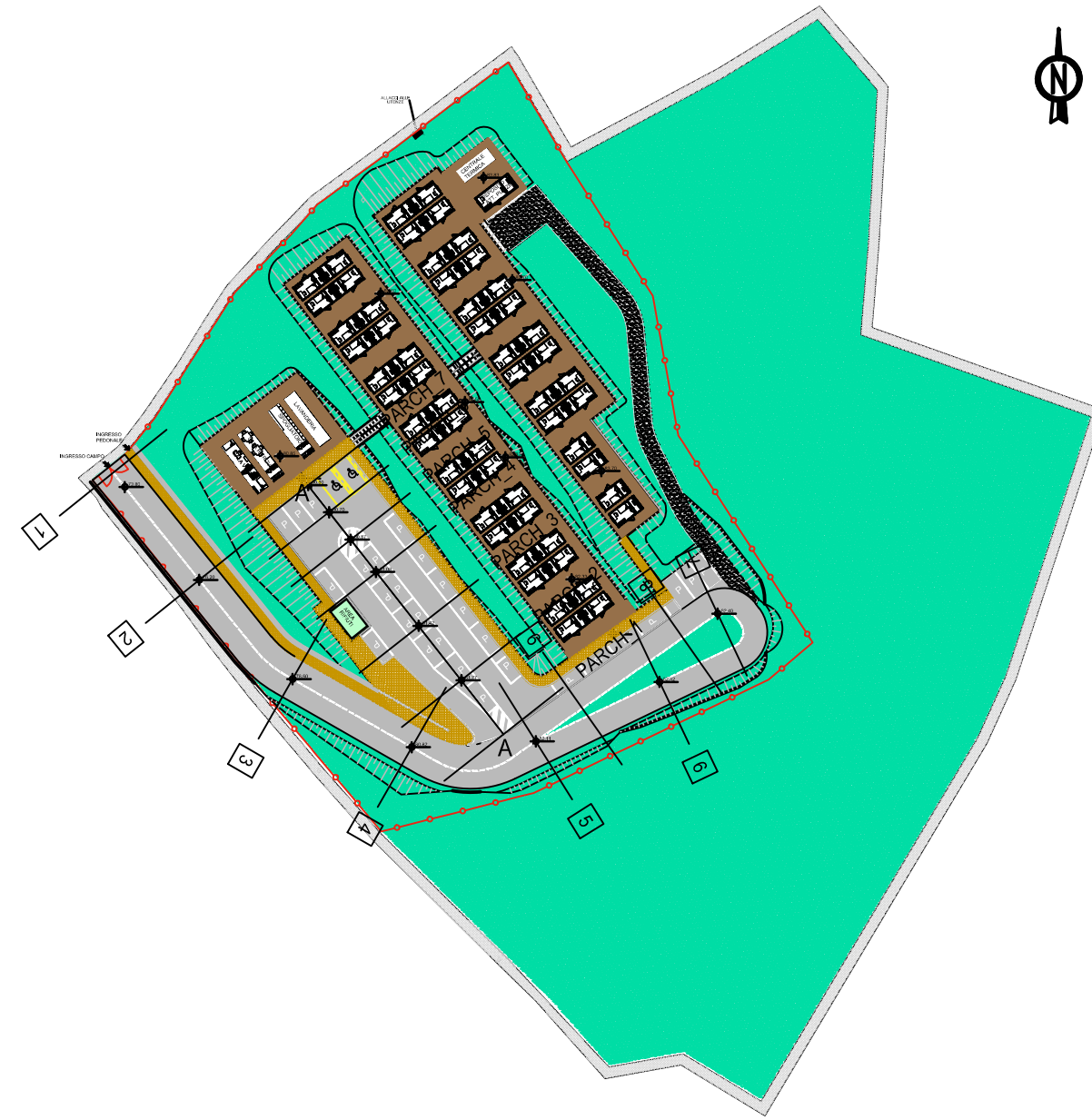
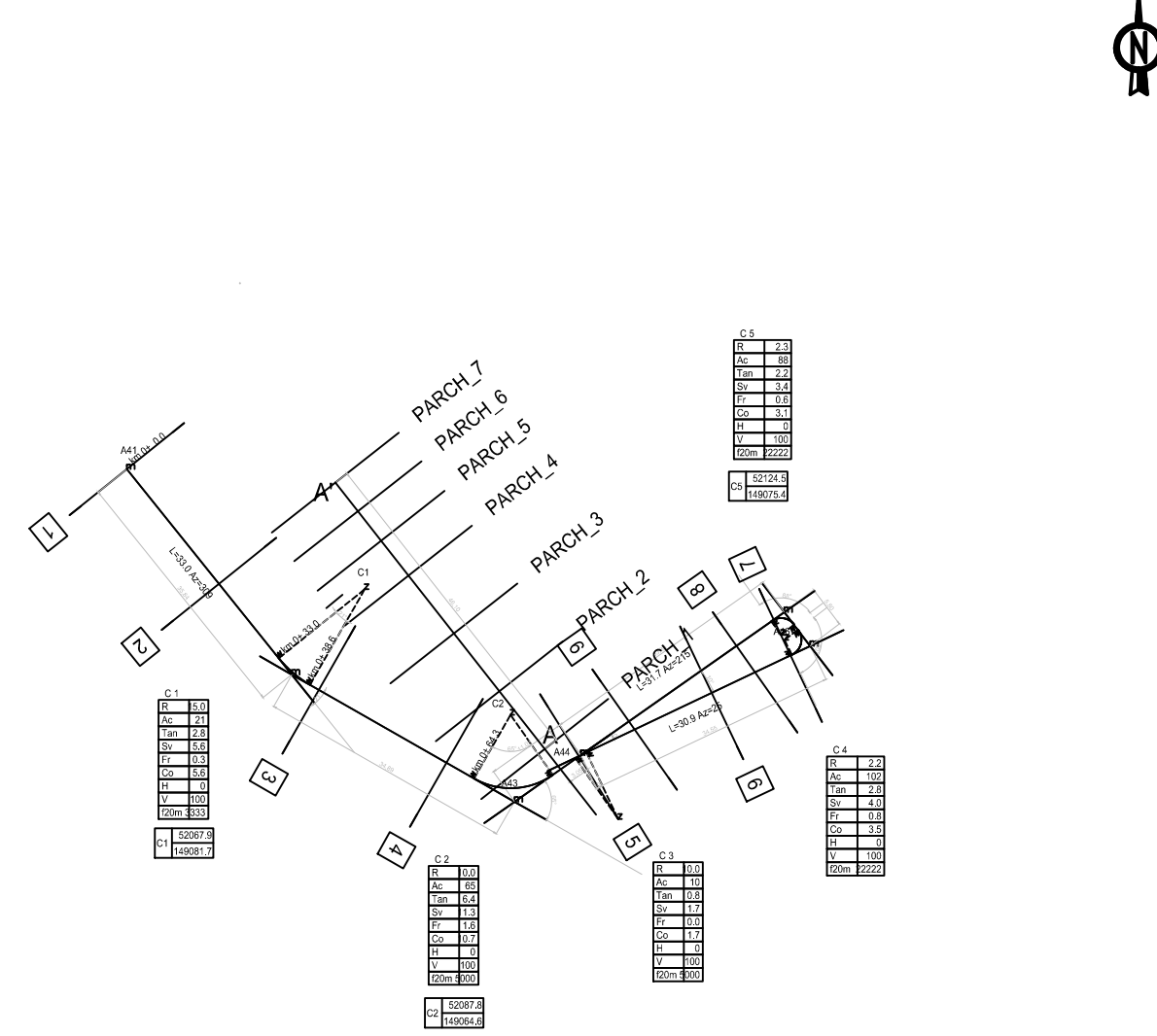


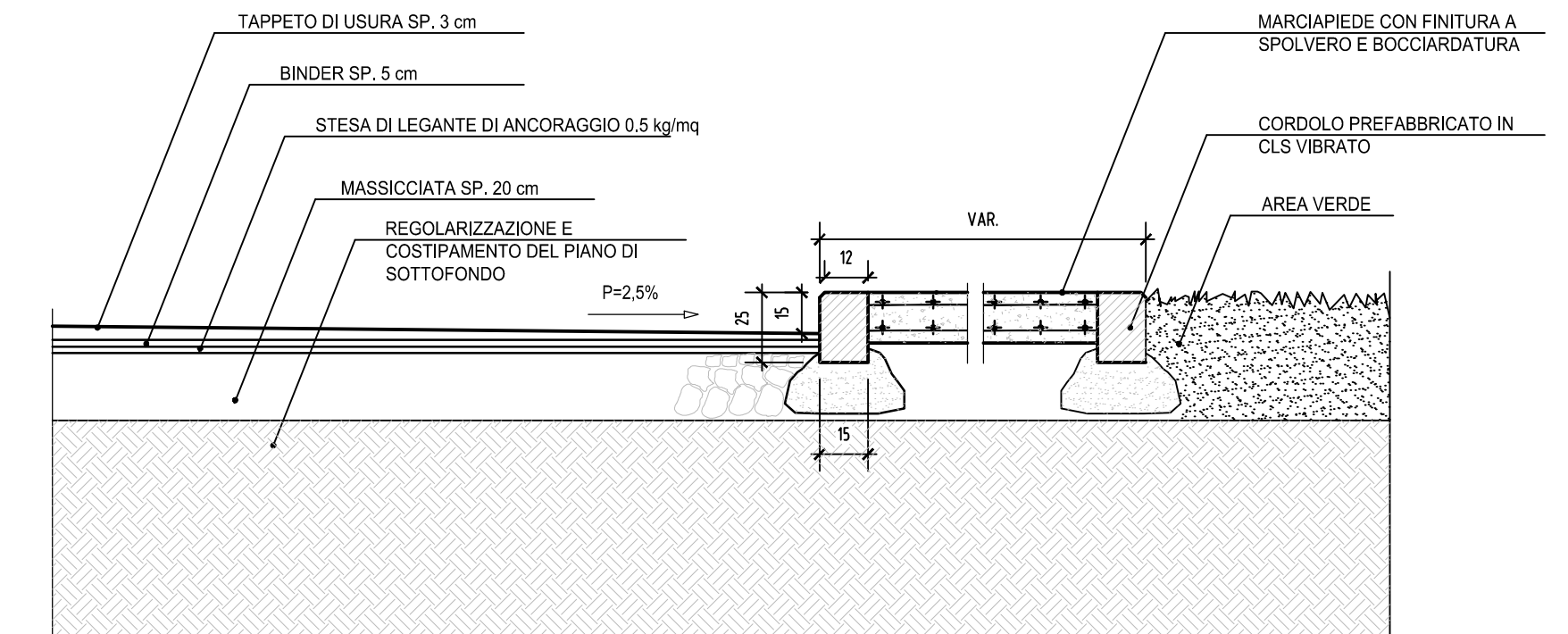
PLANIMETRIA DI PROGETTO
SCALA 1:1000



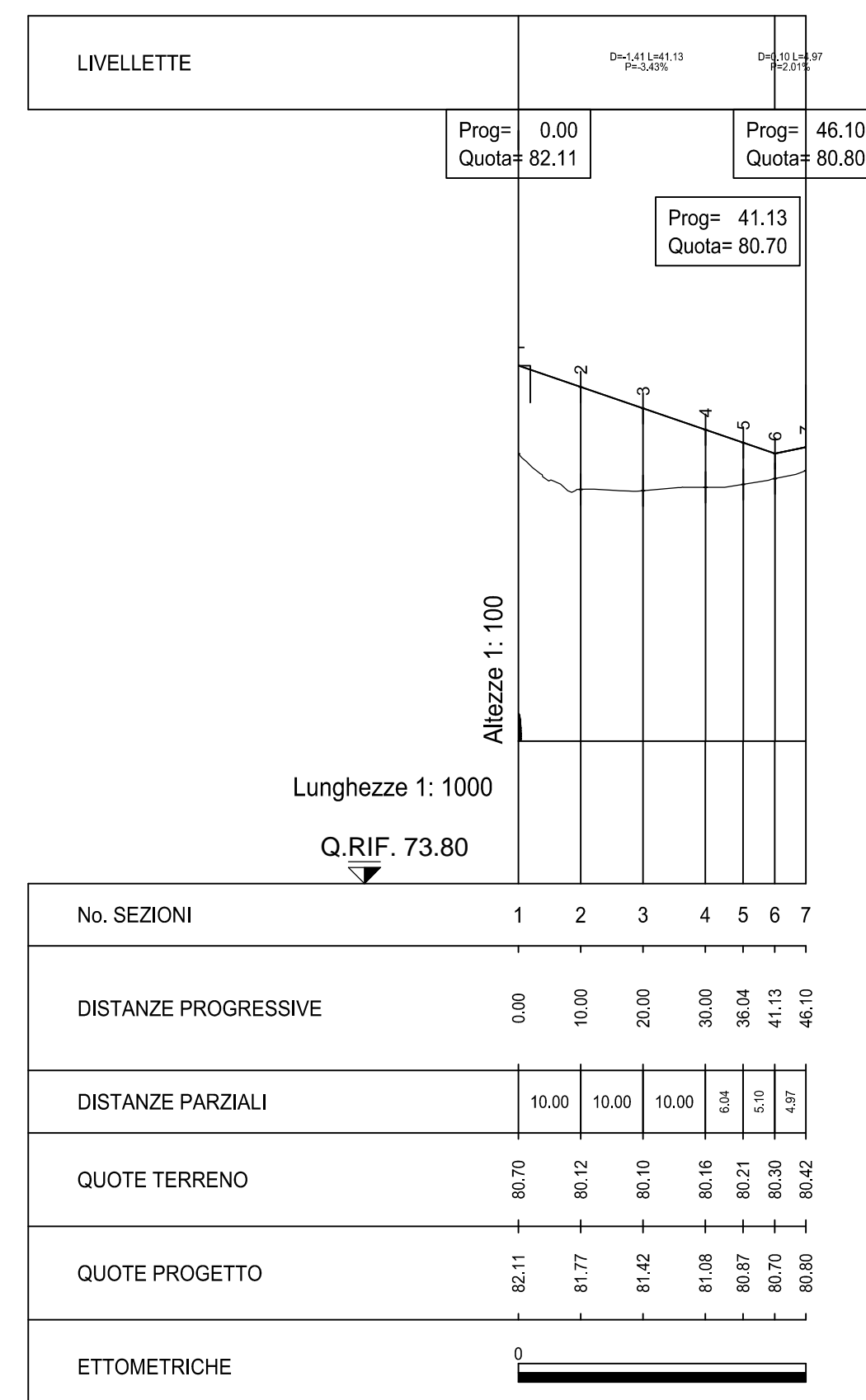
PLANIMETRIA DI TRACCIAMENTO
SCALA 1:1000



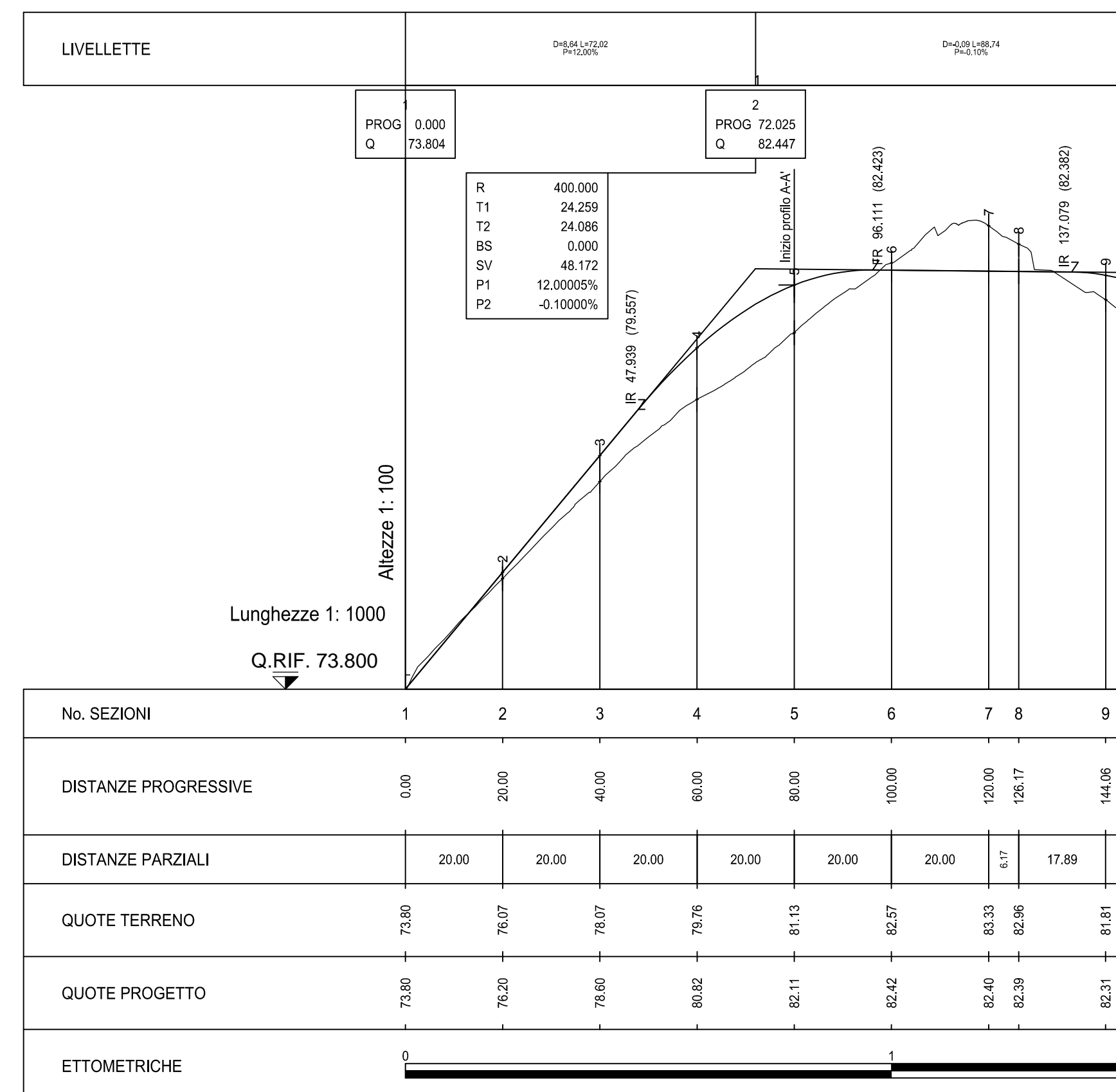
PARTICOLARI COSTRUTTIVI
SCALA 1:20



PROFILO IN ASSE PARCHEGGIO (A-A)
SCALA 1:1000/1:100



PROFILO RAMPA DI CANTIERE
SCALA 1:1000/1:100



COMMITTENTE:



ALTA Sorveglianza:



GENERAL CONTRACTOR:



INFRASTRUTTURE FERROVIARIE STRATEGICHE DEFINITE DALLA
LEGGE OBIETTIVO N.443/01

TRATTA A.V./A.C. TERZO VALICO DEI GIOVI
PROGETTO ESECUTIVO

CANTIERE BASE CBL1

BORZOLI

Viabilità di accesso: Profili e sezioni

GENERAL CONTRACTOR		DIRETTORE LAVORI		SCALA:
Cociv Consorzio Ing. P.P. Marcheselli				1:1000

COMMESSA	LOTTO	FASE	ENTE	TIPO DOC.	OPERA/DISCIPLINA	PROGR.	REV.
IG51	01	E	CV	A8	CA0101	001	A

PROGETTAZIONE						IL PROGETTISTA	
Rev.	Descrizione emissione	Redatto	Data	Verificato	Data	Progettista Integratore	Data
A00	Prima Emissione	S. Diana	26.06.2013	S. Diana	26.06.2013	A. Palomba	26.06.2013



n. Elab.

Nome File: IG510ECVABCAD10101A00
CUP: F81H9200000008