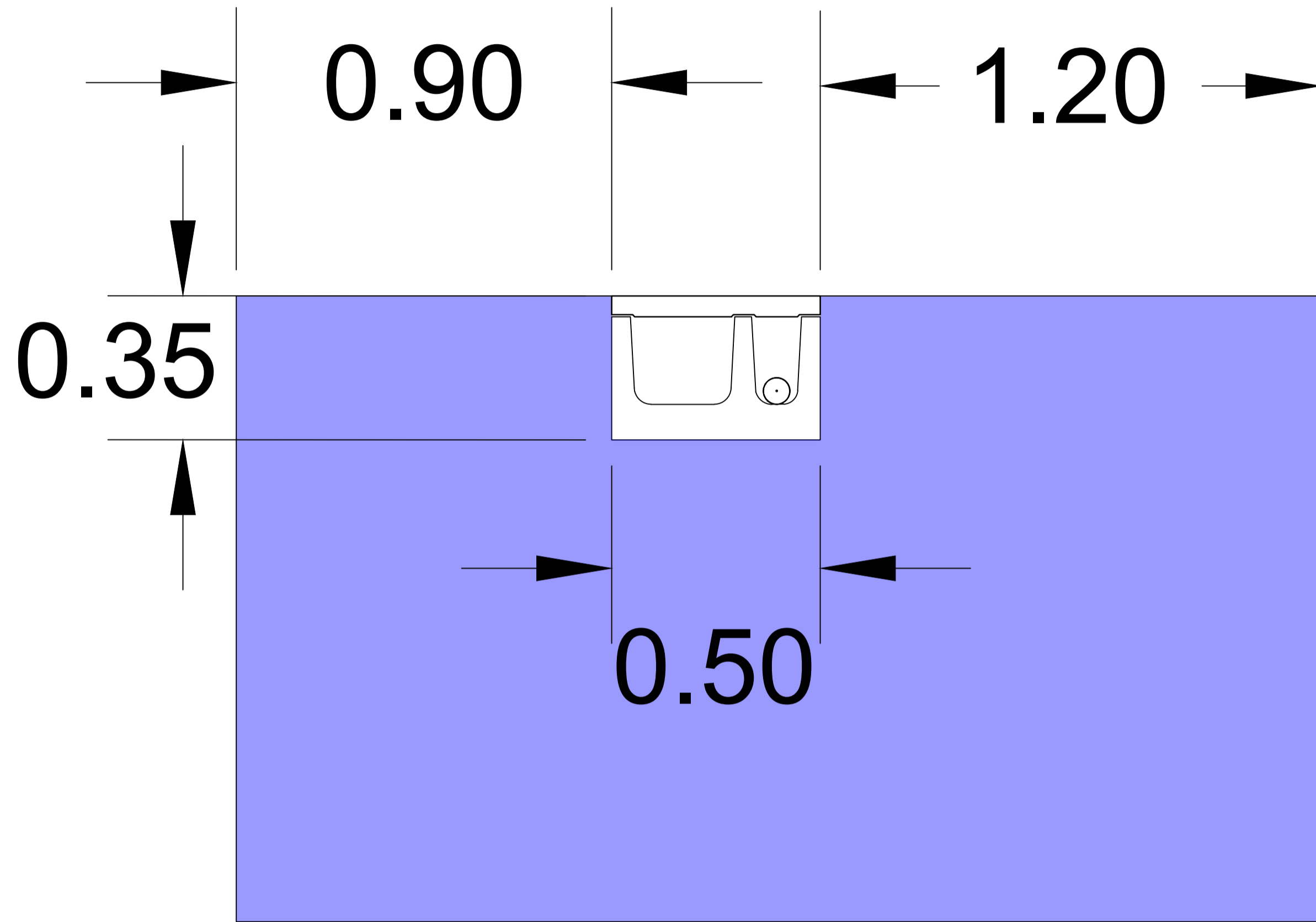
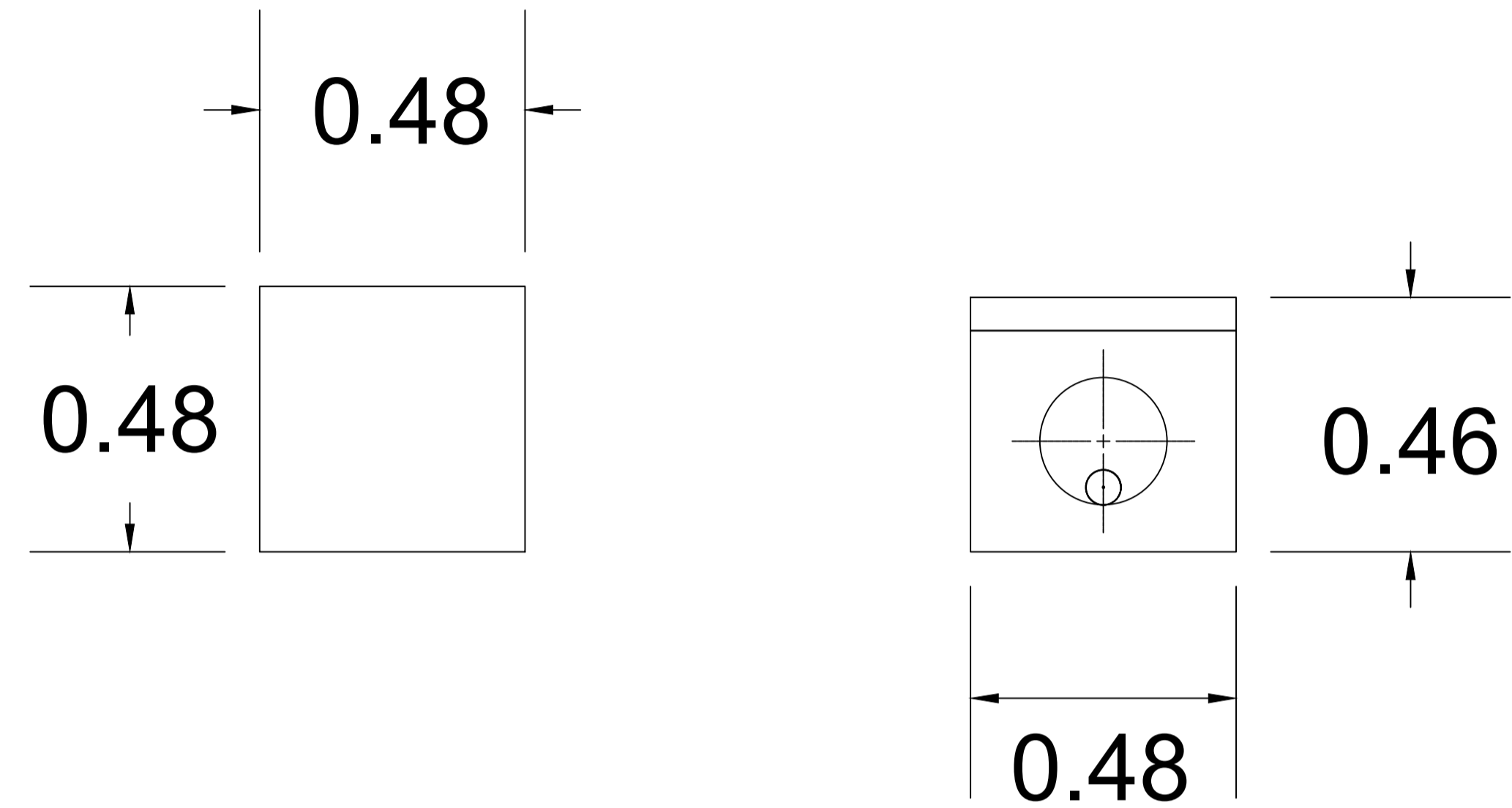


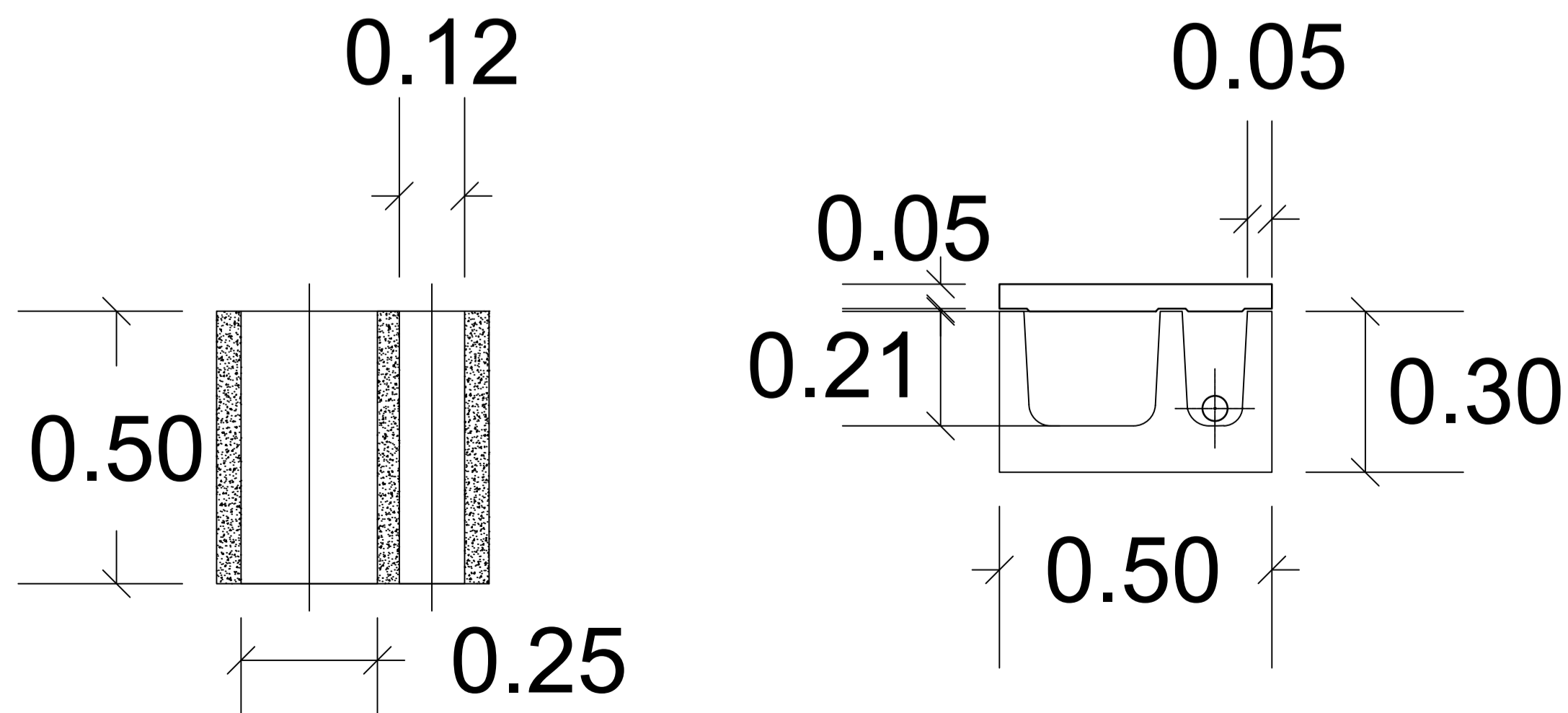
Sezione scavo per il cunicolo a due gole nella banchina a sinistra del muro paraonde
Scala 1:10



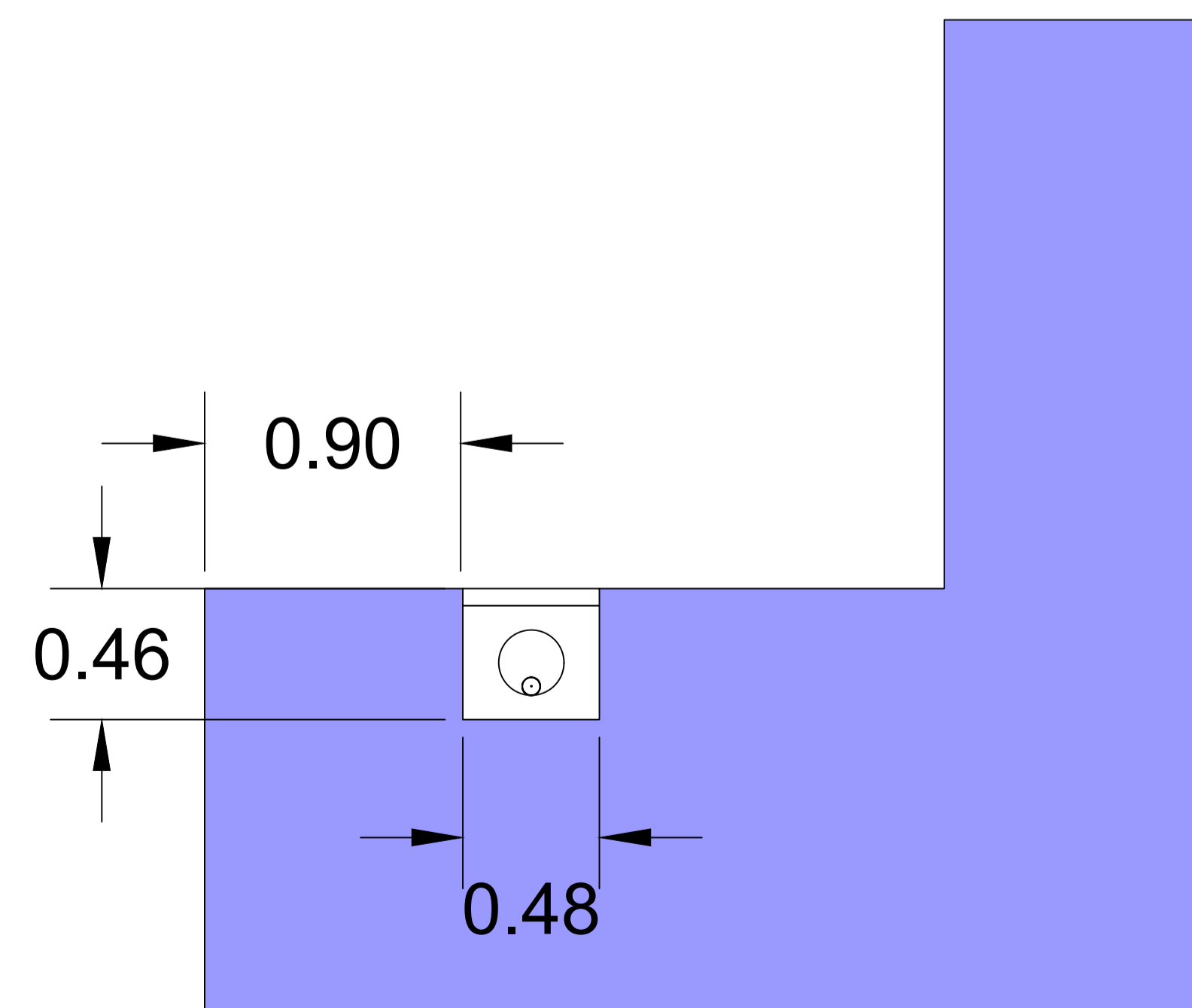
Sezione particolare pozzetto di dispersione
1:10



Sezione particolare cunicolo a due gole a cls
scala 1:10



Sezione Scavo per il pozzetto nella banchina a sinistra del muro paraonde
Scala 1:20



REALIZZAZIONE DELLA PROSECUZIONE DEL MOLO FORANELO DEL PORTO VECCHIO DI CROTONE PER MIGLIORARE IL RIDOSSO IN PRESENZA DI CONDIZIONI METEO AVVERSE
CIG: 945919784C - CUP: F11J18000050005

PROGETTO DEFINITIVO

GRUPPO DI PROGETTAZIONE INDICATO
Mandatario: **HYSOMAR** Hydraulic Soil Maritime Engineering
Mandanti: **HYpro** Ing. Arturo VELTRI

Progettazione:
HYSOMAR - Ing. Alberto BORSANI (Coordinatore e responsabile delle Integrazioni Specialistiche)
HYSOMAR - (Progettazione generale e marittima)
HYPRO - (Progettazione strutturale, impiantistica, paesaggistica ed ambientale)
Ing. Arturo VELTRI - (Modelli specialistici)

Geologia:
HYPRO - Dott. Giuseppe CERCHIARO

Coordinatore della Sicurezza in fase di Progettazione:
HYSOMAR - Ing. Antonella PASTORE (Coordinamento sicurezza in fase di progettazione)

Gruppo di lavoro:
Ing. Gianluigi FILIPPO (HYSOMAR)
Geom. Alfredo VOMMARO (HYSOMAR)
Ing. Maurizio CARUSO (HYPRO)
Ing. Raffaele CIARDULLO (HYPRO)
Ing. Vincenzo SECRETI (HYPRO)

Appaltatore:
FRANCO GIUSEPPE s.r.l.



PARTICOLARI COSTRUTTIVI IMPIANTO ELETTRICO

Rev.	Data	Descrizione	Redatto	Controllato	Approvato
0	Giugno 2023	1° EMISSIONE	M. CARUSO	M. CARUSO	A. BORSANI

Visto:
Il Responsabile Unico del Procedimento
Ing. Maria Carmela DE MARIA