

COMMITTENTE:



ALTA SORVEGLIANZA:



GENERAL CONTRACTOR:

INFRASTRUTTURE FERROVIARIE STRATEGICHE DEFINITE DALLA
LEGGE OBBIETTIVO N.443/01

TRATTA A.V./A.C. TERZO VALICO DEI GIOVI
PROGETTO ESECUTIVO

CB1.3 - CAMPO BASE TRASTA

Planimetria rete acque nere

GENERAL CONTRACTOR	DIRETTORE LAVORI	SCALA:
Comitato Cociv Ing. P.F. Andreucci		1:500

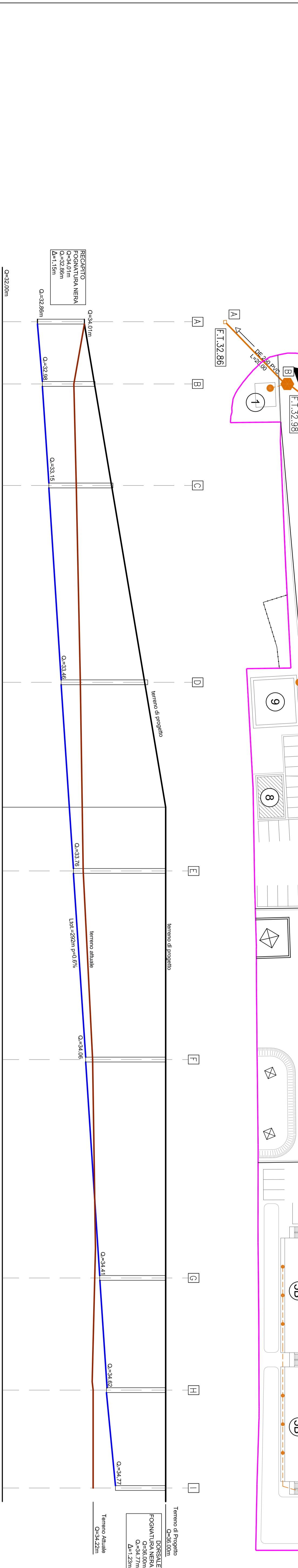
COMMESSA	LOTTO	FASE	ENTE	PROV. DOC.	OPERAZIONE/OPERA	PROGR.	RELA.
I 651	00	E	CV	PZ	CA 0301	001	A

PROGETTAZIONE	Red.	Direzione esecutiva	Red.	Verifica	Data	Tipologia	Data	IL PROGETTISTA
ANZ	Pinna Finamore	S.G.	14/09/2013	A. Palumbo	14/09/2013	PROVA		Ing. R. Gualini

Stampa del file: ...
Natura File: ...
Codice File: ...

LEGENDA INSTALLAZIONI			
1	Quadrone	8	Cabina Elettrica e Gruppo Elettrogeno
2	Mogazzino manutenzione campo	9	Club
3	Mensa 140pp + 176	10	Uffici o 2 piani (mq 395 x 2)
4	Monoblocco uso magazzino	11	Uffici o 2 piani (mq 187 x 2)
5	Aloggi operai da 36 posti (intermedio)	12	Parcheggi Autobus di servizio
6	Aloggi operai da 36 posti (intermedio)	13	Cabina MT/RT
7	Locali Servizi Collettivi		

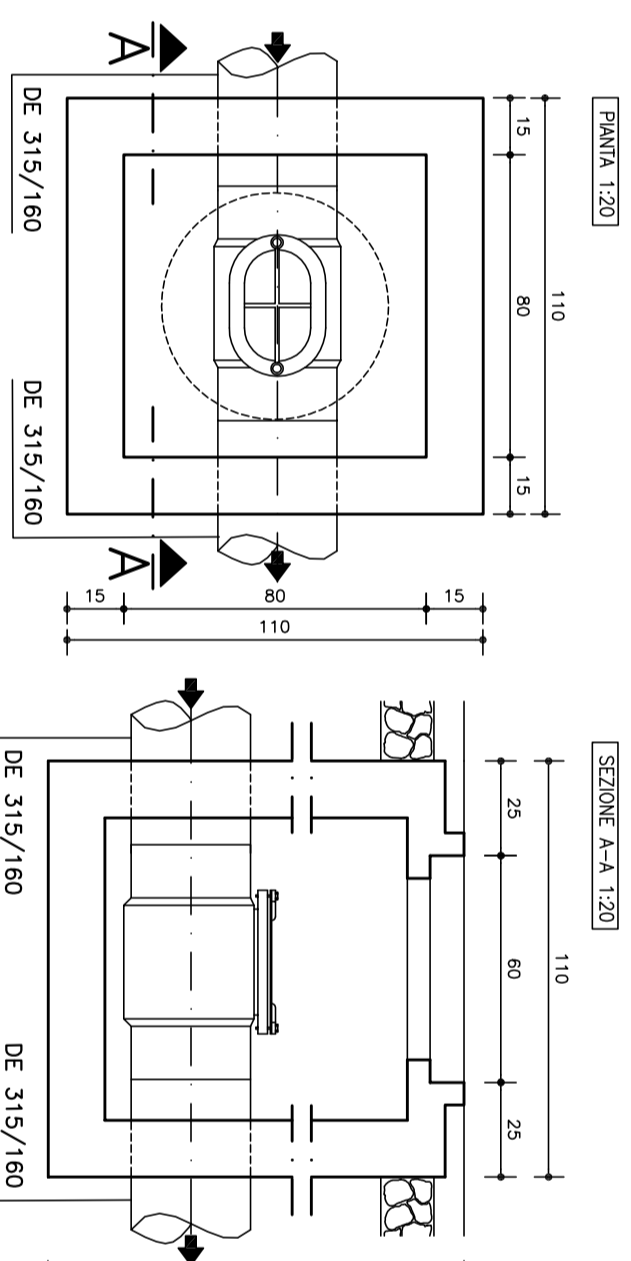
PLANIMETRIA



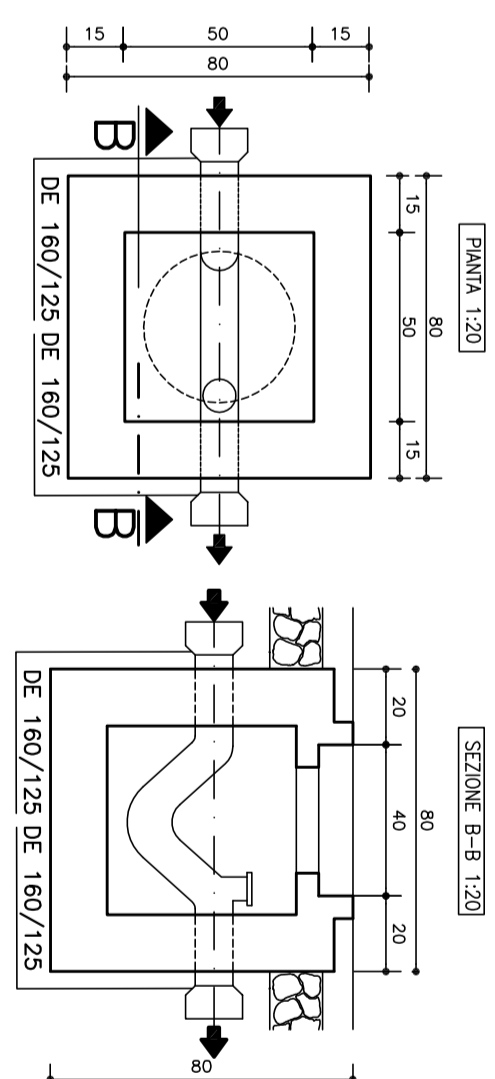
LEGENDA

- FOGNATURA ACQUE NERE
- LINEA FOGNATURA ACQUE NERE DA VERIFICARE CON PREFABBRICATORE
- POZZETTO DI SPEZIONE FOGNATURA NERA
- POZZETTO DISOLEATORE/DEGRASSATORE
- SISTEMA DI SMALTIMENTO ACQUE NERLE CIVILI (WC+BIANCHI+DOLCI) CON POZZETTO SIFONATO DA VERIFICARE CON PREFABBRICATORE
- QUOTA FONDO TUBO (SCORRIMENTO)
- NOTE -VERIFICARE GLI ALZACCI CON I COSTRUTTIVI FORNITI DAL PREFABBRICATORE

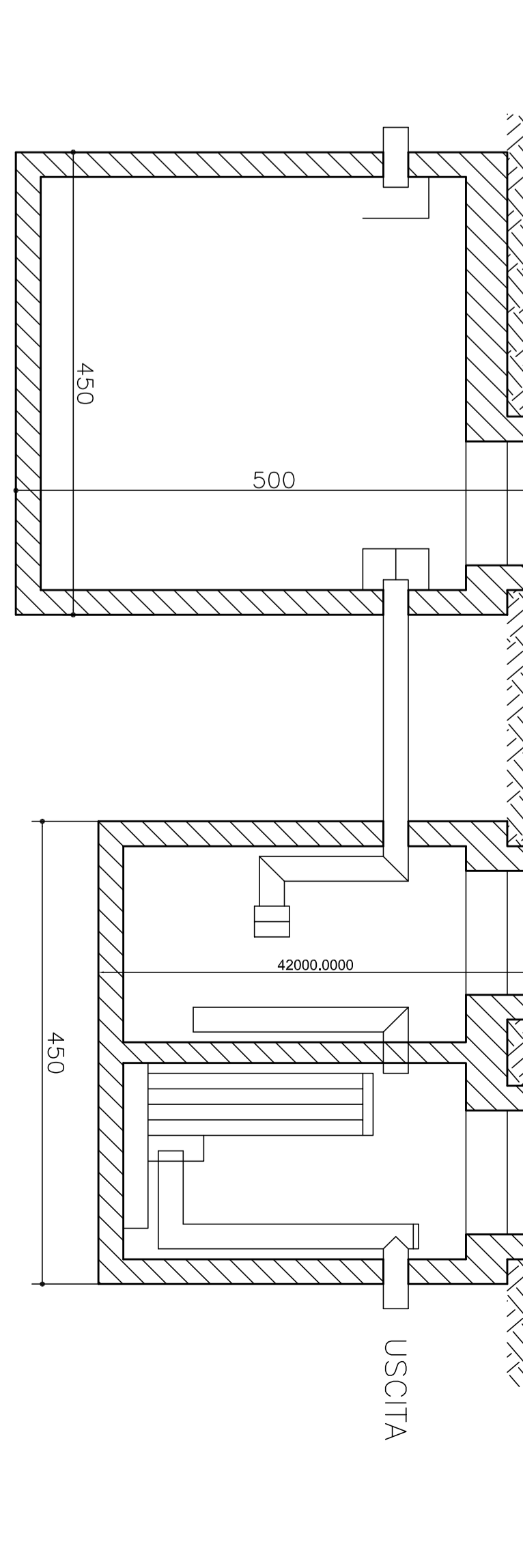
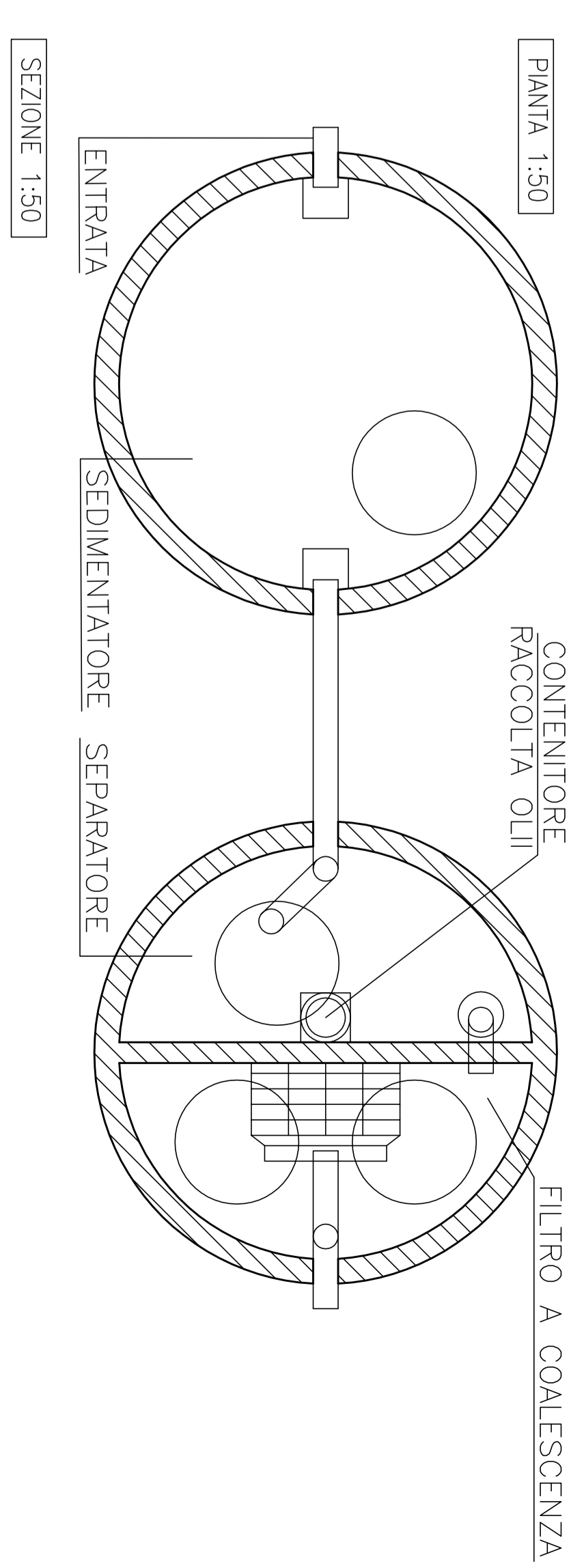
POZZETTO DI SPEZIONE



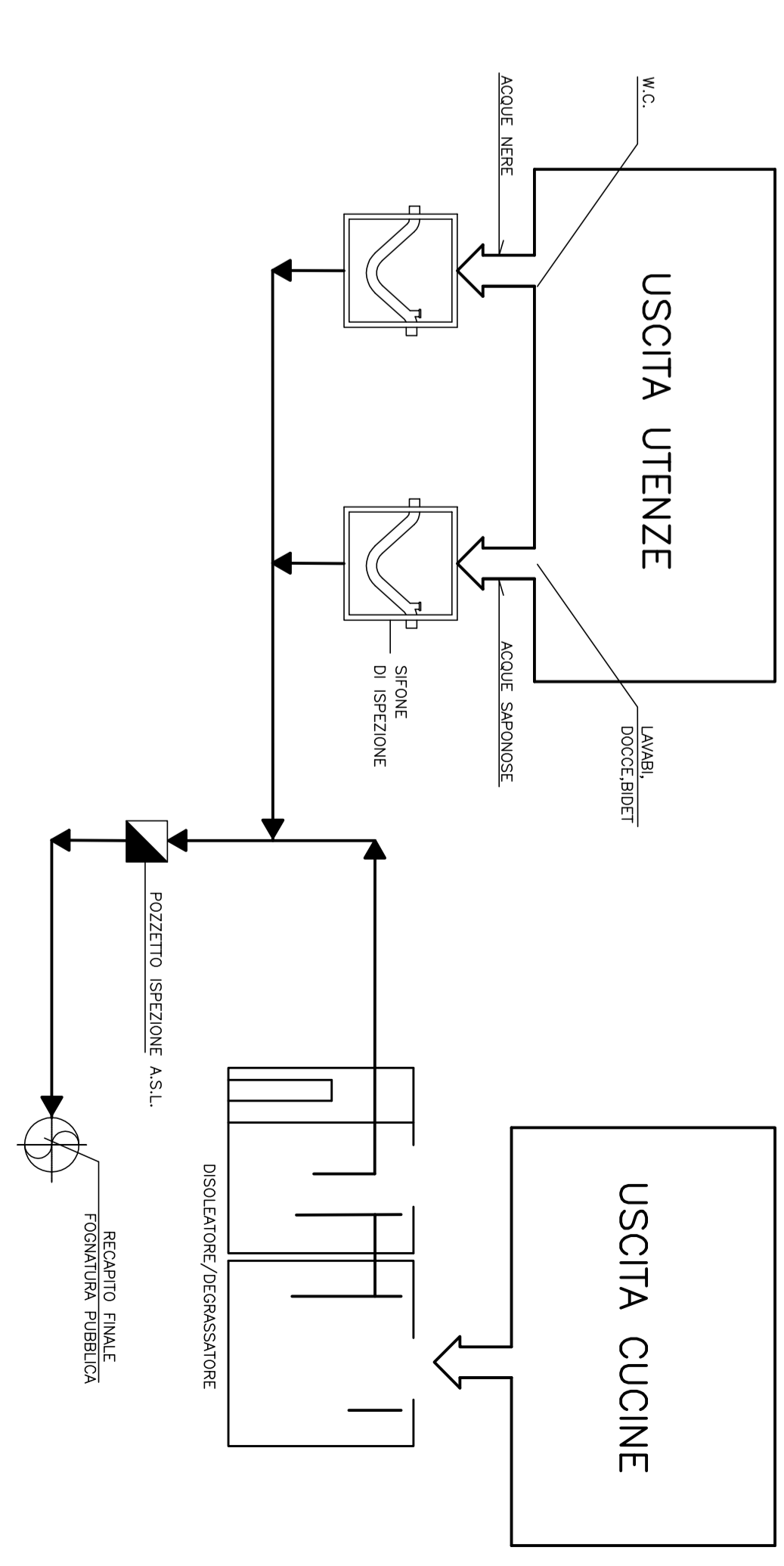
POZZETTO SIFONATO



POZZETTO DISOLEATORE/DEGRASSATORE (REPARTO CUCINE)



SCHEMA DI SMALTIMENTO ACQUE DI RIFIUTO TIPO "CIVILE"



SEZIONE TIPO DI SCAVO FOGNATURA INTERNA

