

COMMITTENTE:



ALTA SORVEGLIANZA:



GENERAL CONTRACTOR:



INFRASTRUTTURE FERROVIARIE STRATEGICHE DEFINITE DALLA LEGGE OBIETTIVO N.443/01

TRATTA A.V./A.C. TERZO VALICO DEI GIOVI PROGETTO ESECUTIVO

CB1.3 - CAMPO BASE TRASTA

Planimetria rete idropotabile

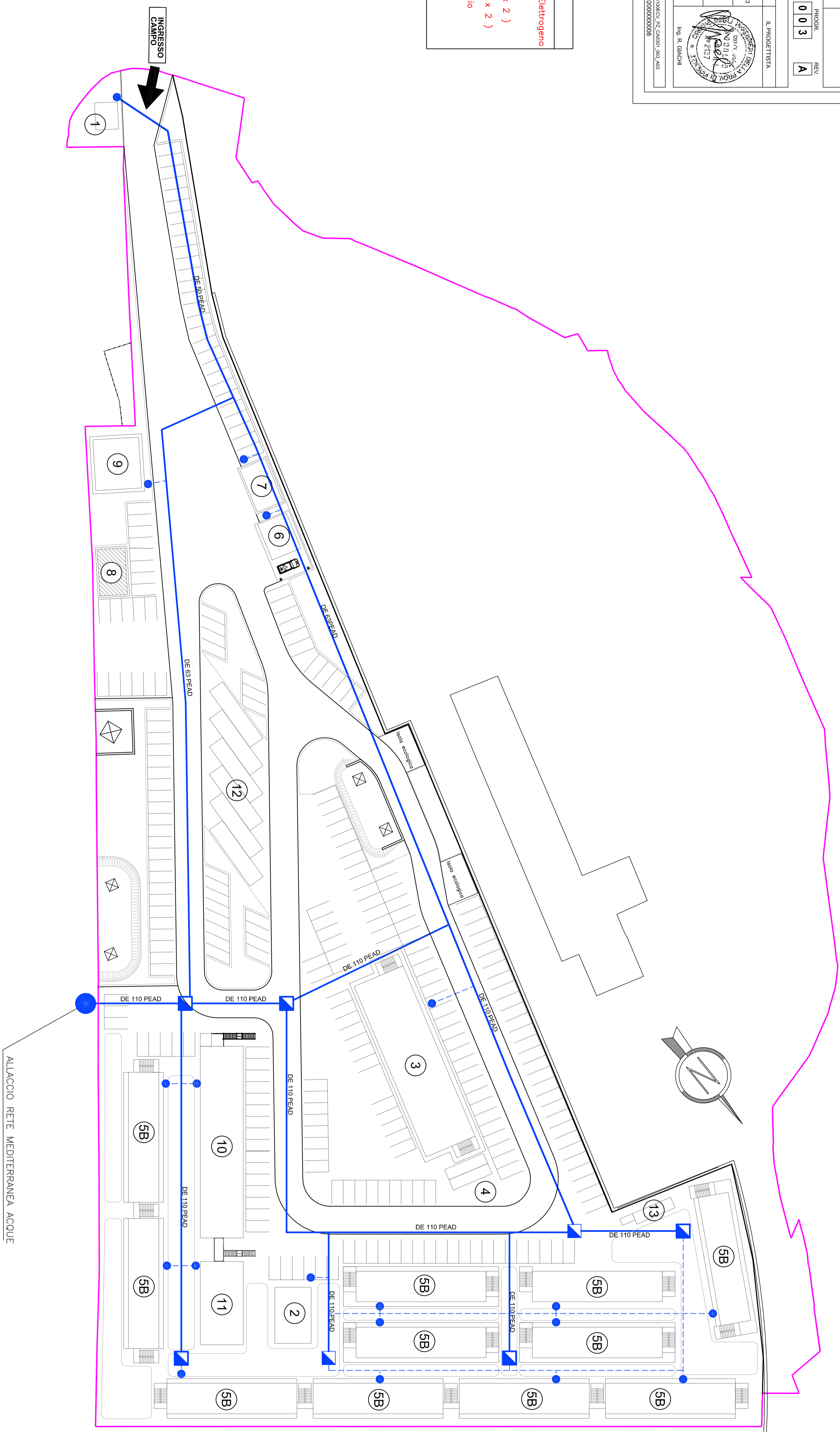
GENERAL CONTRACTOR	DIRETTORE LAVORI	SCALA:
Comitato Cociv Ing. P.F. Andreucci		1:500

COMMESSA	LOTTO	FASE	ENTE	PROG. DOC.	OPERAZIONE	PROG. REA.
I 511	010	E	CV	PZ	CA0301	003 A
PROGETTAZIONE						
Aut.	Direzione emittente	Redatto	DATA	Verificato	DATA	Il PROGETTISTA
Aut.	Prima Direzione	S.G.	14/09/2013	S.G.	14/09/2013	A. Palumbo
				Approvato	DATA	14/09/2013
				Il PROGETTISTA		Ing. R. GAZICH

LEGENDA INSTALLAZIONI

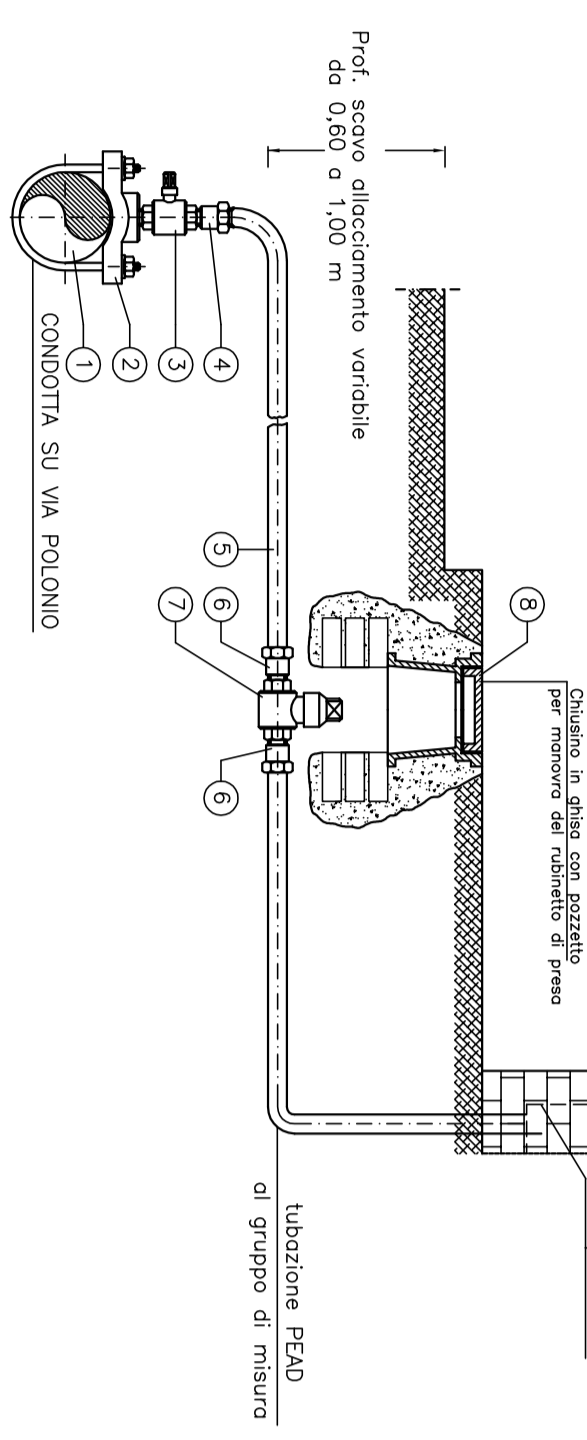
- | | | | |
|---|------------------------------|----|---------------------------------------|
| 1 | Guardiola | 8 | Cabina Elettrica e Gruppo Elettrogeno |
| 2 | Magazzino manutenzione campo | 9 | Club |
| 3 | Mensa 140pp + 176 | 10 | Uffici o 2 ponti (mq 395 x 2) |
| 4 | Monoblocco uso magazzino | 11 | Uffici o 2 ponti (mq 167 x 2) |
| 5 | Alloggi generali 46 posti | 12 | Parcheggi Autobus di servizio |
| 6 | Alloggi speciali 432 posti | 13 | Cabina MT/BT |
| 7 | Infermeria | | |
| | Lacche Servizi Collettivi | | |

PLANIMETRIA



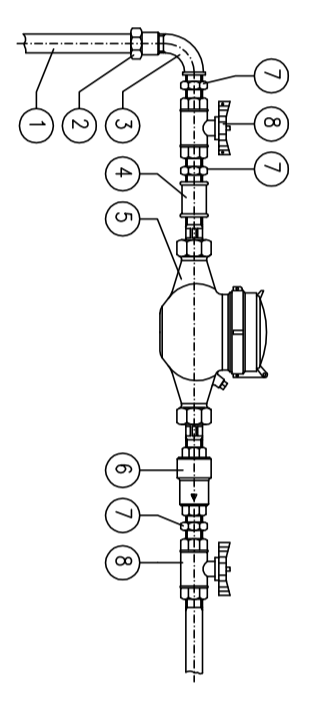
PARTICOLARE ALLACCIAMENTO ACQUEDOTTO

- 1 Tubazione principale
- 2 Colore di presa
- 3 Rubinetto a sfera (tipo Sicli)
- 4 Racorda femmina per polietilene
- 5 Tute in polietilene tipo Espilati
- 6 Racorda maschio per polietilene
- 7 Rubinetto di presa
- 8 Chiusura in ghisa



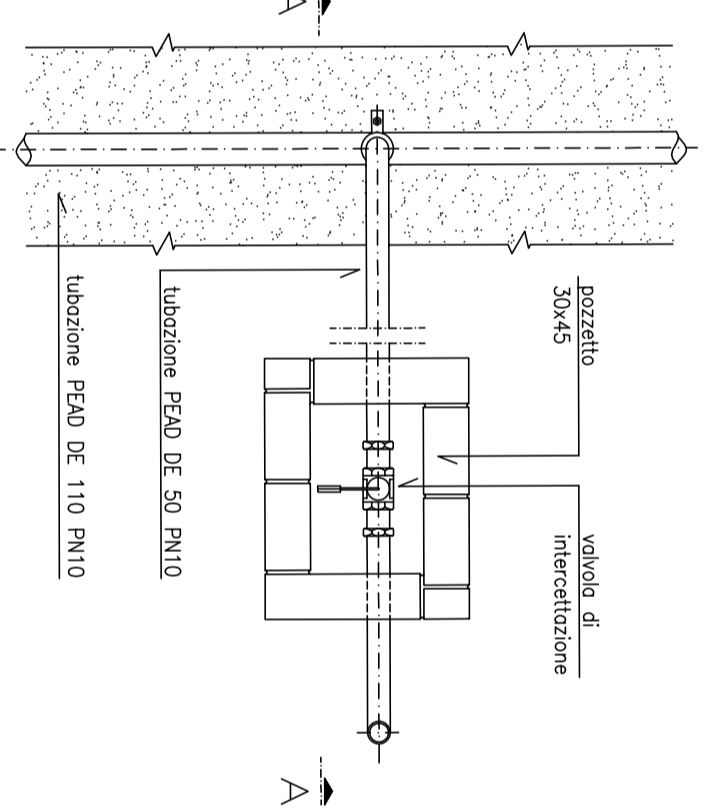
GRUPPO DI MISURA TIPO

- 1 Tute in polietilene
- 2 Racorda femmina per polietilene
- 3 Conto maschio femmine
- 4 Manicotto femmine femmine
- 5 Contatore
- 6 Valvole di ritegno
- 7 Nipples
- 8 Rubinetto a sfera
- 9 Racorda a T
- 10 Conto femmine femmine

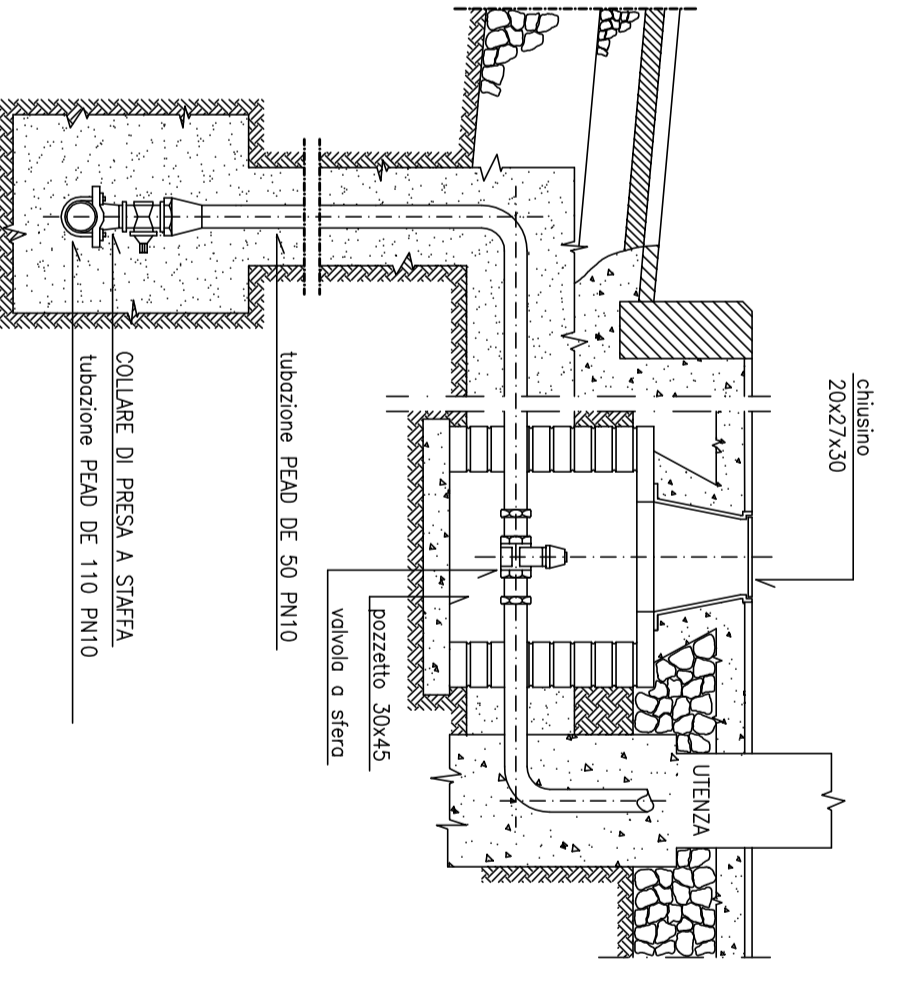


PARTICOLARE ALLACCIAMENTO ALL'UTENZA

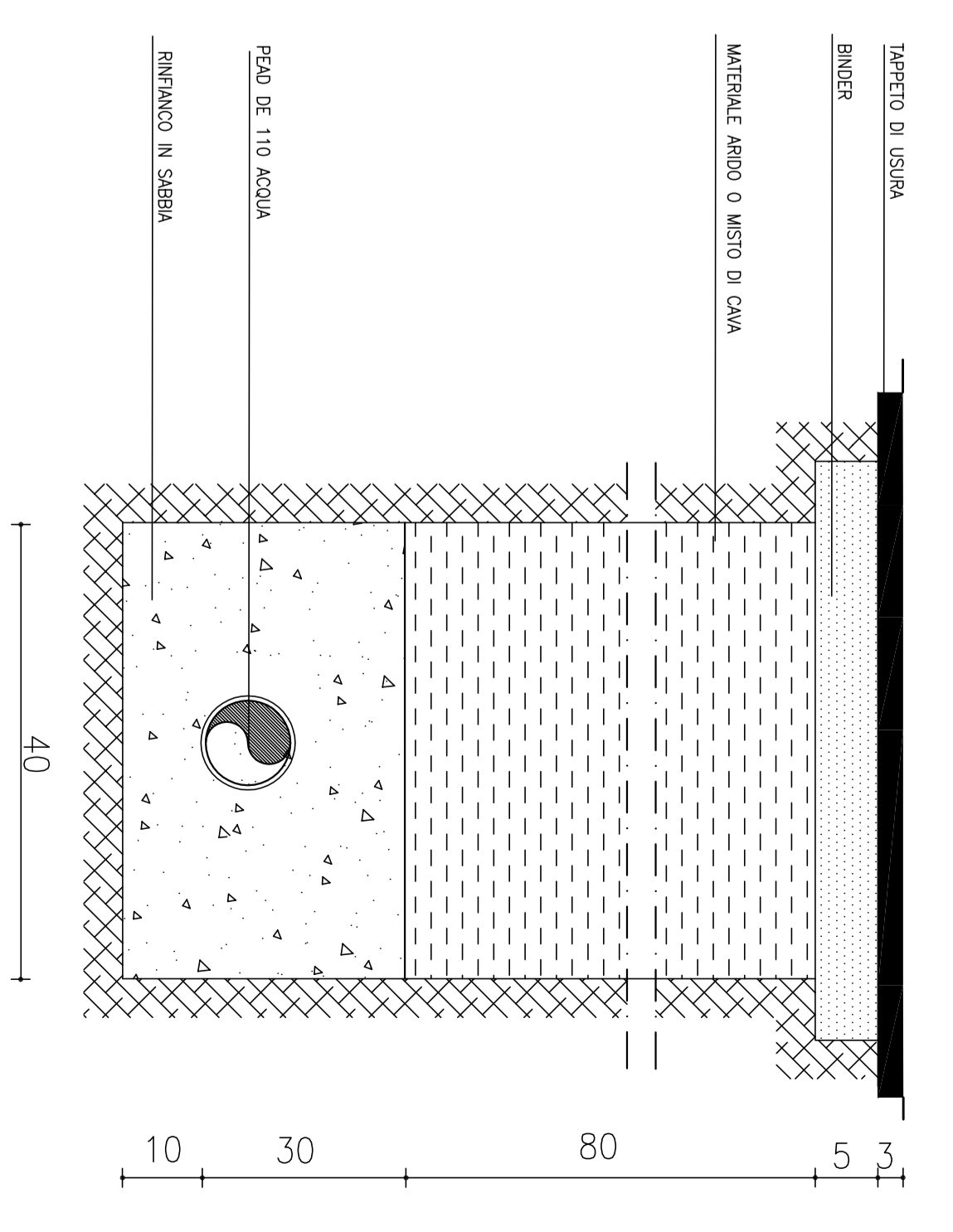
PIANTA 1:20



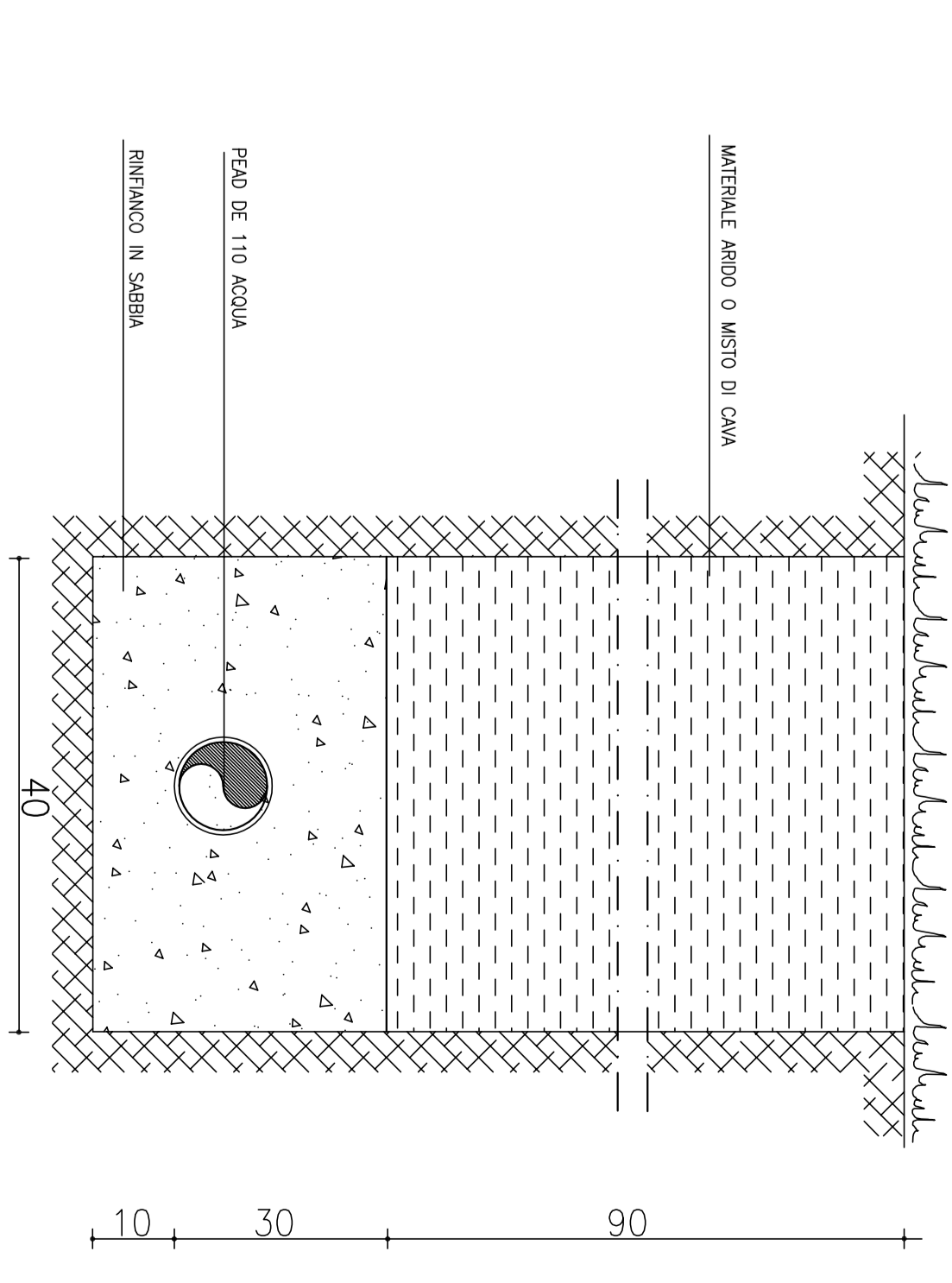
SEZIONE A-A 1:20



SEZIONE TIPO SU STRADA BITUMATA



SEZIONE TIPO SU PAVIMENTAZIONE AUTOBLOCCANTE



LEGENDA

- RETE PRINCIPALE DI DISTRIBUZIONE DE 50/63/110 PEAD
 - ALLACCIO UTENZA IDROPOTABILE
 - CONTATORE GENERALE
 - POZZETTO CON VALVOLE DI SEZIONAMENTO/DIVISIONE DI UTENZA
- N.B. - VERIFICARE GLI ALLACCI CON I COSTRUTTORI FORNITI DAL PREFABBRICAZIONE