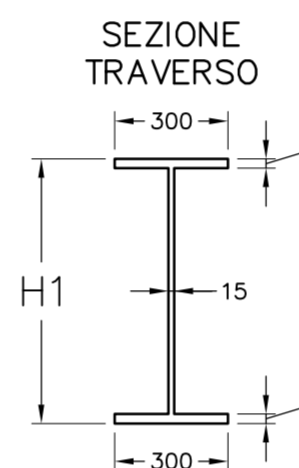
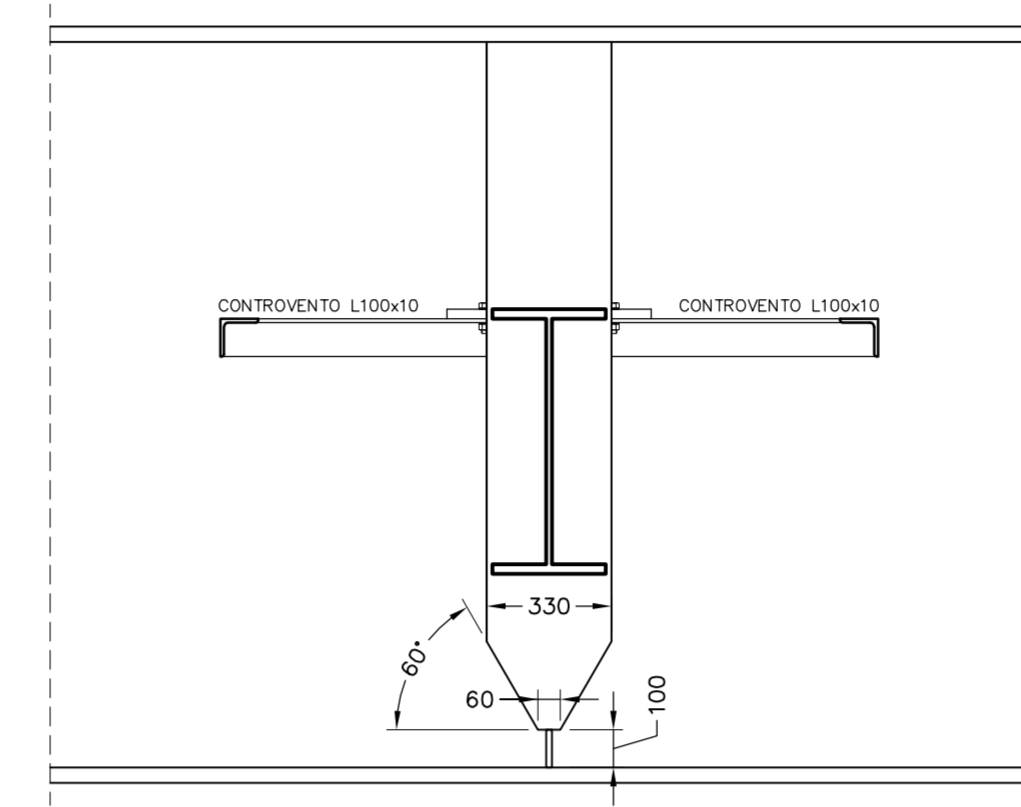


SEZIONE A-A

SCALA 1:20



ALTEZZE TRAVERSI

ALTEZZA TRAVI (mm)	TRAVERSI CORRENTI H1 (mm)	TRAVERSI PILA/SPALLA H2 (mm)
1600	600	800
2200	700	1000

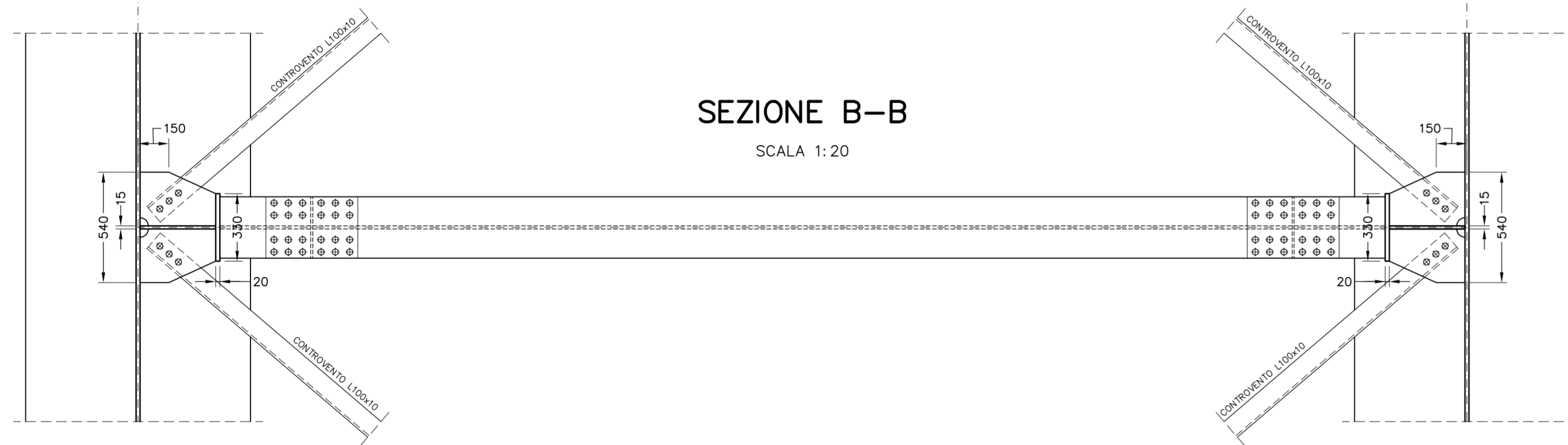
TRAVERSO TIPO A CORRENTE

SCALA 1:20



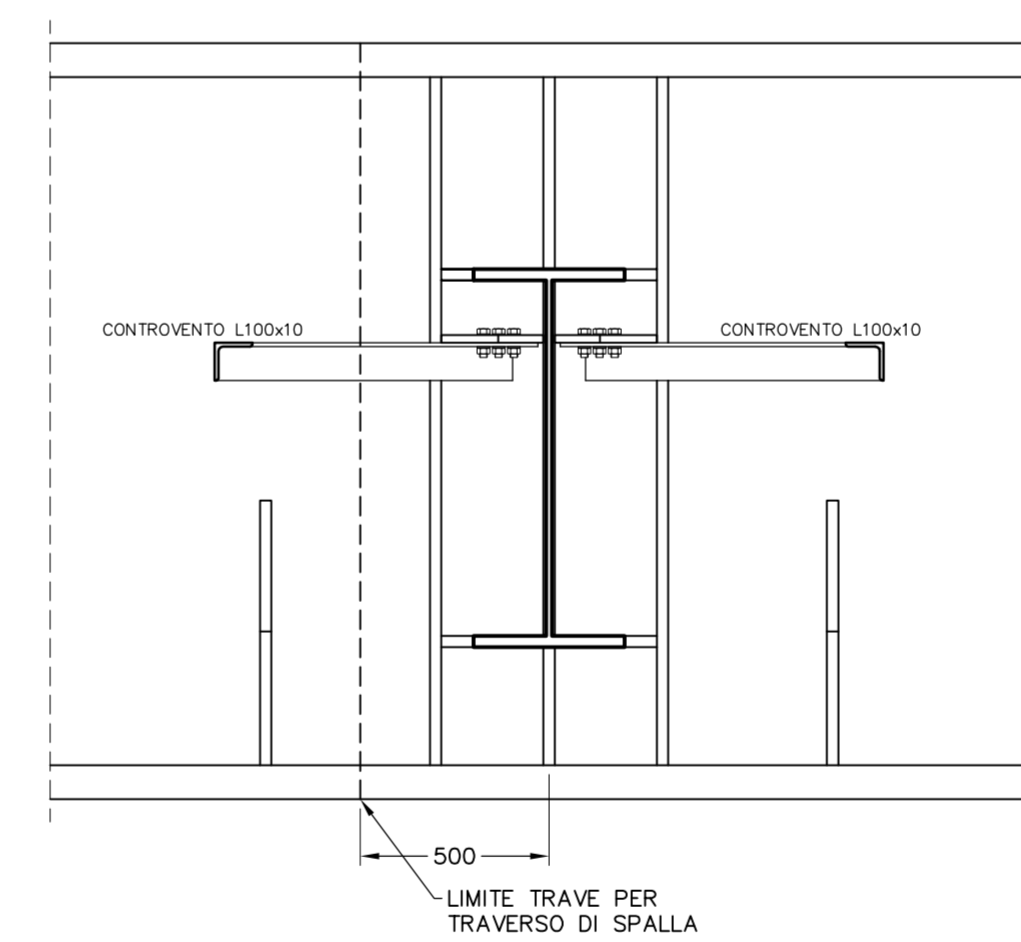
SEZIONE B-B

SCALA 1:20



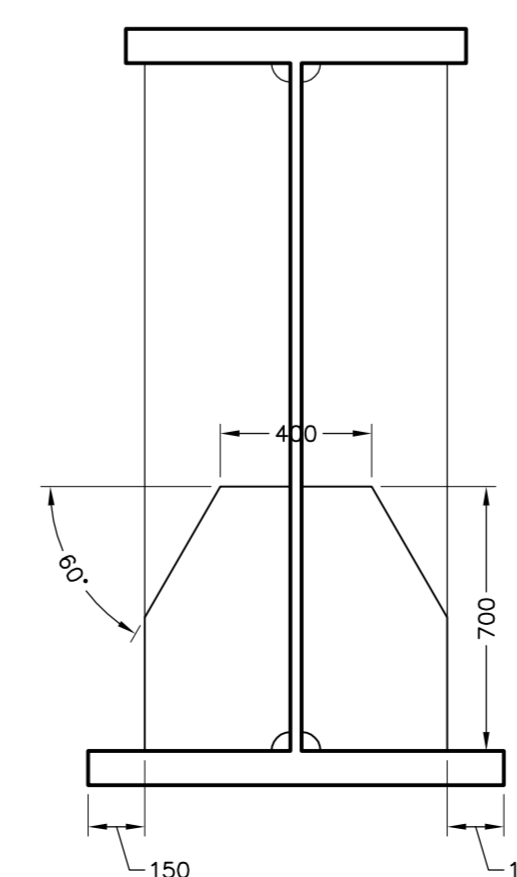
SEZIONE A-A

SCALA 1:20



PARTICOLARE PIATTI PER SOLLEVAMENTO IMPLACATO

SCALA 1:20

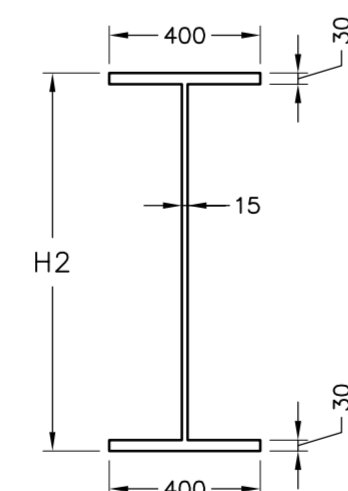


TRAVERSO TIPO B PILA/SPALLA

SCALA 1:20

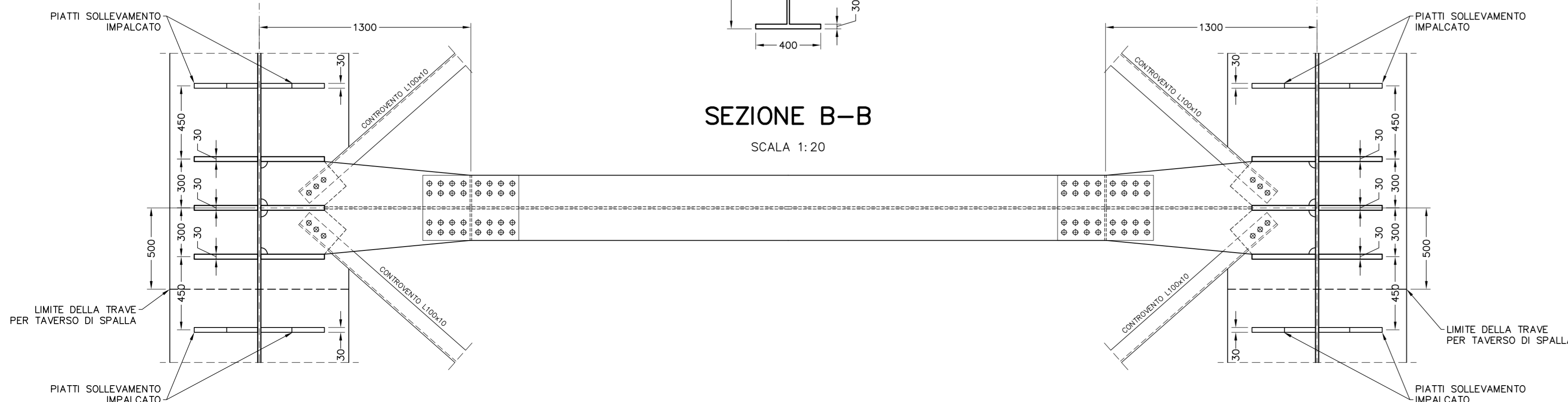


SEZIONE TRAVERSO PILA/SPALLA



SEZIONE B-B

SCALA 1:20



**CORRIDOIO PLURIMODALE TIRRENO-NORD EUROPA
ITINERARIO AGRIGENTO -CALTANISSETTA-A19**
S.S. N° 640 "DI PORTO EMPEDOCLE"
AMMODERNAMENTO E ADEGUAMENTO ALLA CAT. B DEL D.M. 5.11.2001
Dal km 44+000 allo svincolo con l'A19

PROGETTO DEFINITIVO

GRUPPO DI PROGETTAZIONE	I RESPONSABILI DI PROGETTO	DATA
ATI: TECHNITAL s.p.a. (mandataria) S.I.S. Studio di Ingegneria Stradale s.r.l. DELTA Ingegneria s.r.l. INFRATEC s.r.l Consulting Engineering PROGIN s.p.a.	<i>Dott. Ing. M. Raccosta</i> Ordine Ing. Verona n° A1665 <i>Prof. Ing. A. Bevilacqua</i> Ordine Ing. Palermo n° 4058 <i>Dott. Ing. M. Carino</i> Ordine Ing. Agrigento n° A628 <i>Dott. Ing. N. Troccoli</i> Ordine Ing. Potenza n° 836 <i>Dott. Ing. S. Esposito</i> Ordine Ing. Roma n° 20837	PROTOCOLLO
IL GEOLOGO	INTEGRAZIONE PRESTAZIONI SPECIALISTICHE	
	<i>Dott. Ing. M. Raccosta</i>	
VISTO: IL RESPONSABILE DEL PROCEDIMENTO	VISTO: IL RESPONSABILE DEL SERVIZIO PROGETTAZIONE	DATA
<i>Dott. Ing. Massimiliano Fidenzi</i>	<i>Dott. Ing. Antonio Valente</i>	

**OPERE D'ARTE MAGGIORI - VIADOTTI
OPERE SULL'ASSE PRINCIPALE
VIADOTTO SALSO - ELABORATI TIPOLOGICI CARR. SX E DX
CARPENTERIA METALLICA - TRAVERSI**

CODICE PROGETTO	NOME FILE	REVISIONE	FOGLIO	SCALA:
L0407B D 0501	P01V115STRCP04 A.dwg	A	01 di 01	1:20
REV.	DESCRIZIONE	DATA	VERIFICATO RESP. TECNICO	APPROVATO RESP. D'ITERINERARIO RESP. DI SETTORE
D				
C				
B				
A	EMISSIONE	Ottobre 2006	P. Polani	F. Arciuli
			C. Marro	