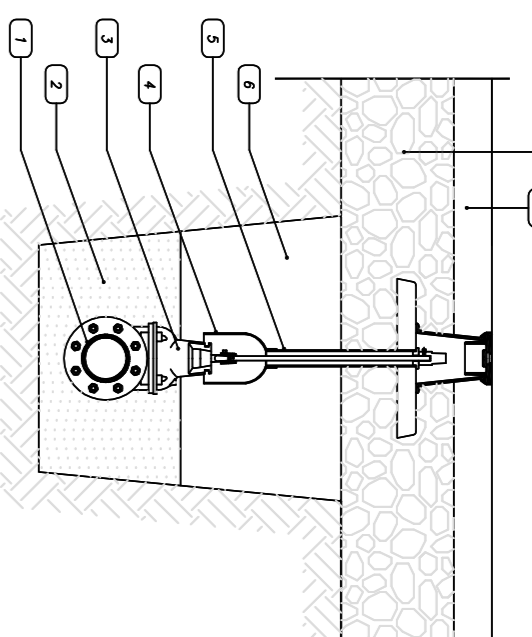
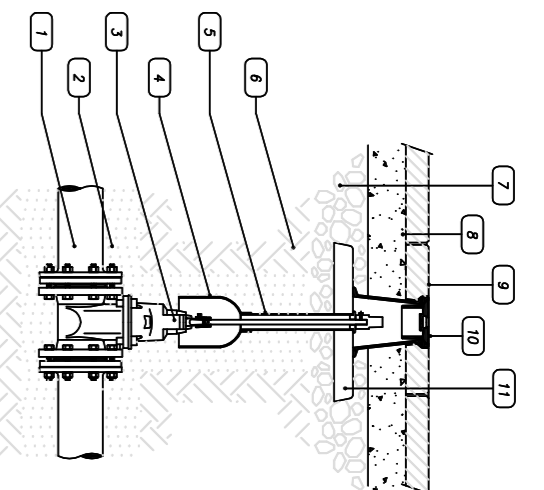
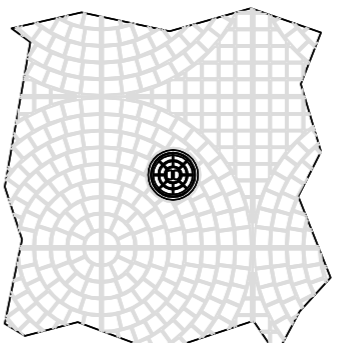


PARTICOLARE POZZETTO CON VALVOLA DI SEZIONAMENTO

SEZIONI 1:20



PANITA 1:20



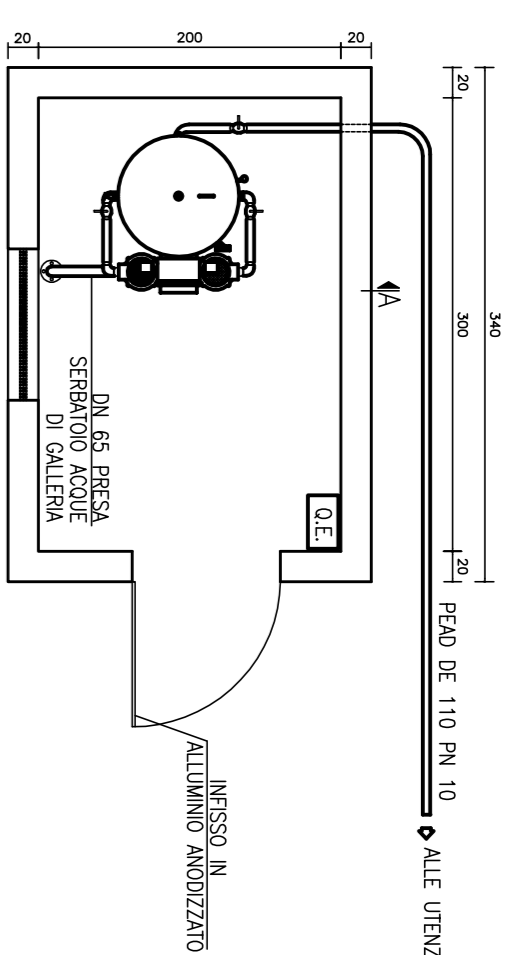
LEGENDA

- 1) Canalicola per acqua
- 2) Scorrimento a senso contrario
- 3) Scorrimento a senso opposto
- 4) Cuneo di manovra
- 5) Manovra con manico premestile ogni modo
- 6) Manovra di disinquinamento
- 7) Premestile premestile
- 8) Valvola in disinquinamento 40/50 mm
- 9) Manico
- 10) Manico

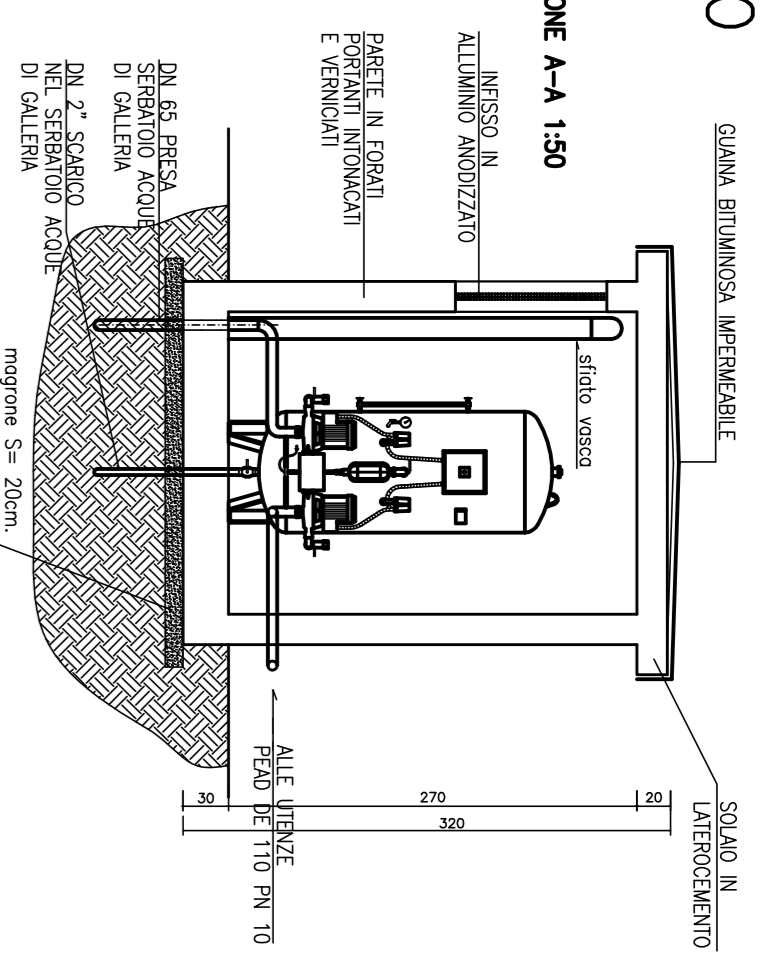
CENTRALE DI ACCUMULO E RILANCIO RETE INDUSTRIALE

SCALE: BITUMATA IMPERMEABILE

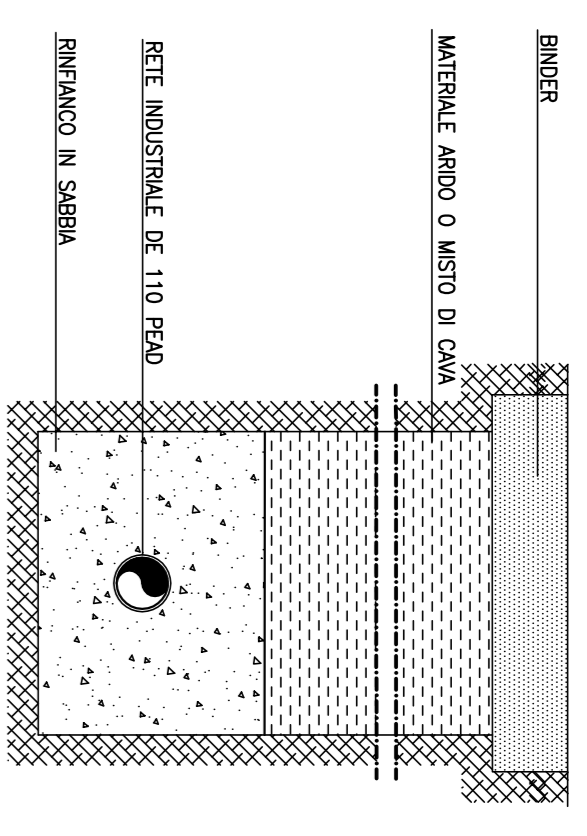
PANIA 1:50



SEZIONE A-A 1:50

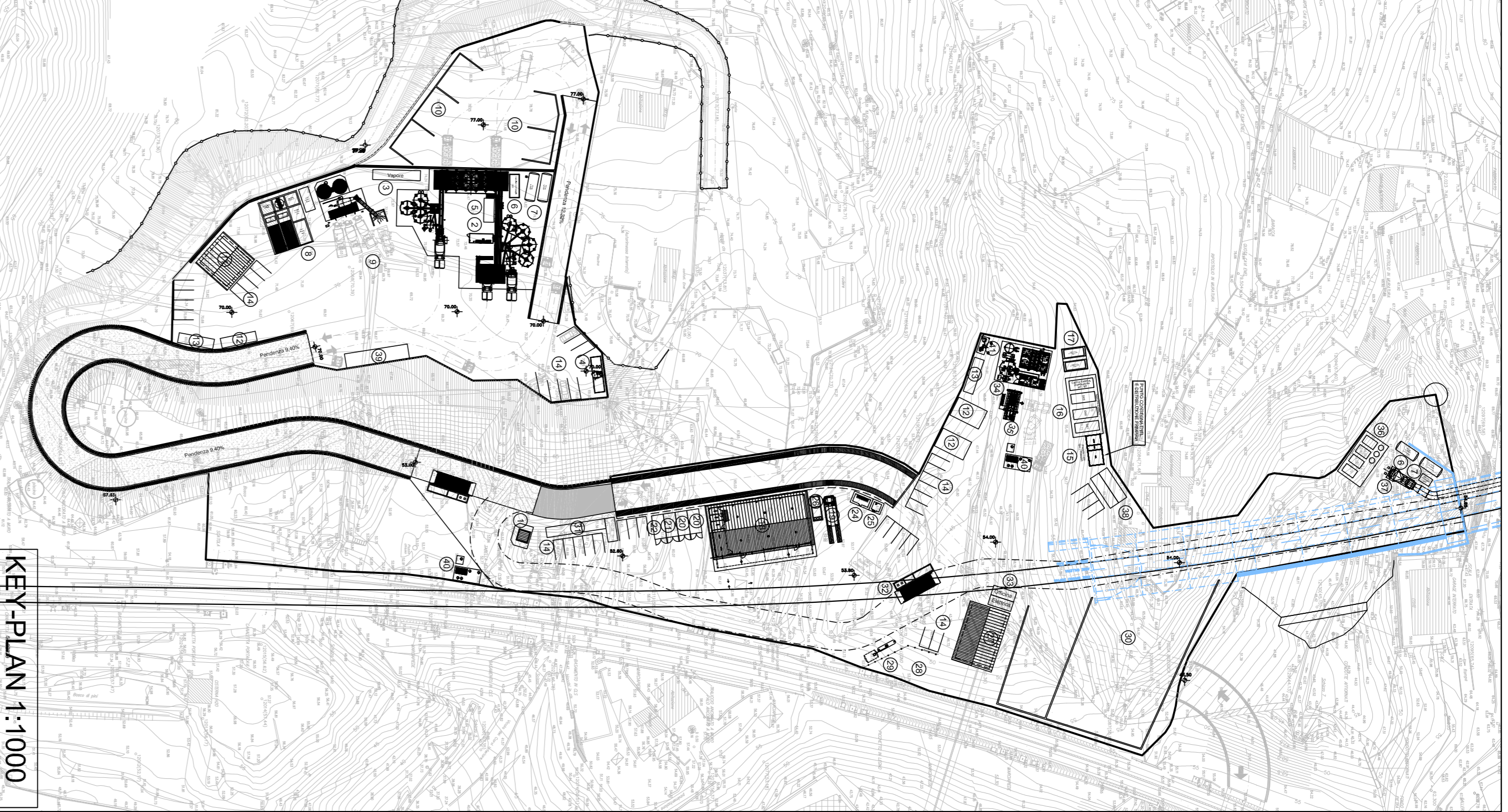


SEZIONE TIPO SU STRADA BITUMATA 1:10

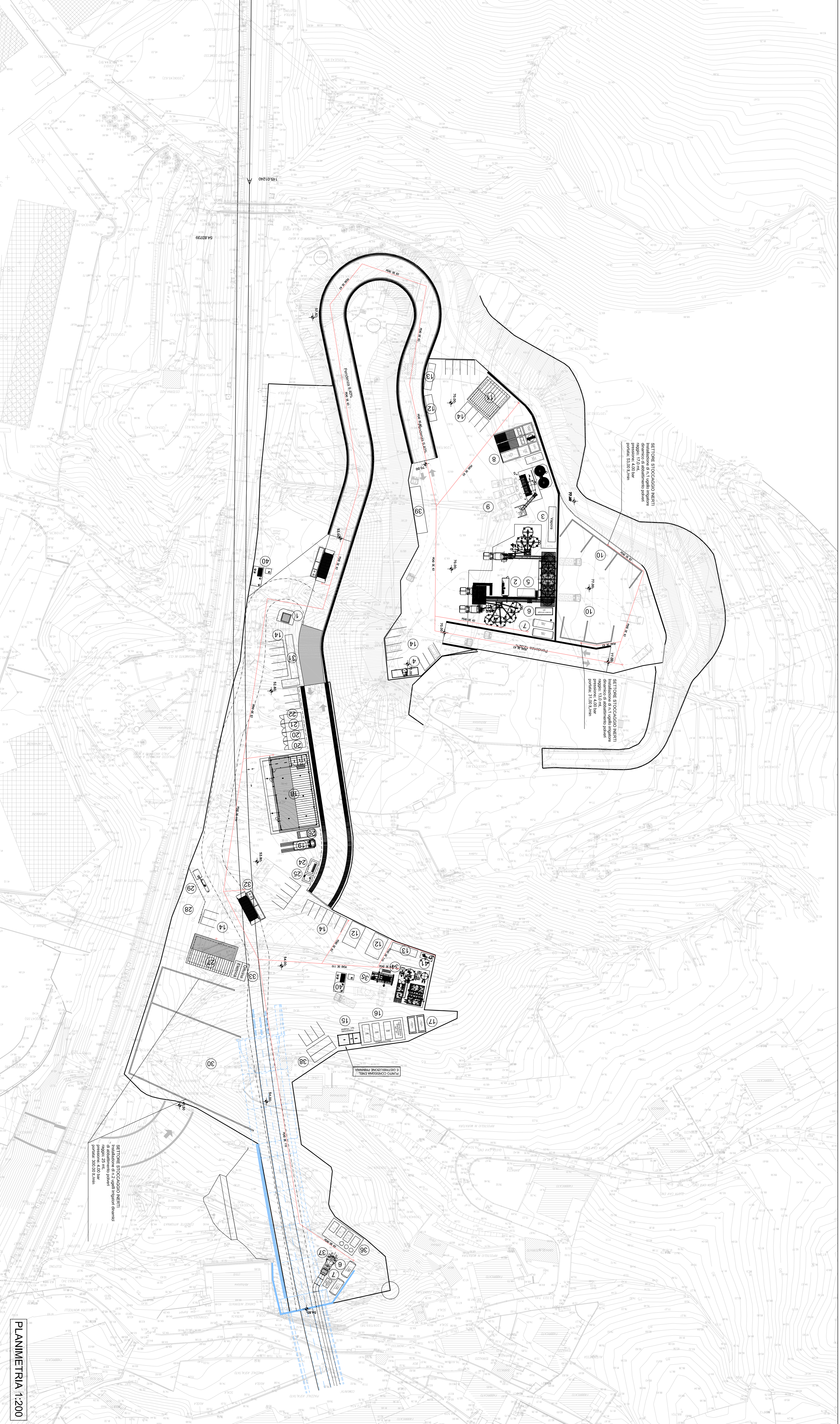


LEGENDA

- | | |
|---|--|
| 1) Guardantia | 22) Deposito olii usati |
| 2) Impianto di biotaggio + accessori | 23) Impianto biotaggio scavo-officina |
| 3) Impianto riscaldamento inerti | 24) Deposito bombole ossigeno |
| 4) Box uffici Impianto di biotaggio | 25) Vasco di dissolozione acque di lavaggio officina |
| 5) Serbatoi additivo | 26) Magazzino |
| 6) Serbatoi acqua industriale | 27) Deposito magazzino |
| 7) Impianto pressurizzazione H2O | 28) Distributore carburante |
| 8) Impianto lavaggio betoniere | 29) Stoccaggio inerti |
| 9) Sedi stoccaggio inerti | 30) Sedi |
| 10) Laboratorio e box provini materiali | 31) Lavaggio gomme |
| 11) Spogliatoi e docce | 32) Conduiter officina elettrica |
| 12) Servizi igienici | 33) Impianto di depurazione |
| 13) Paranchi | 34) Filtopressa |
| 14) Cabina Enel punto consegna | 35) Elettrocompressori |
| 15) Cabina elettrica di trasformazione e gruppi elettrogeni | 36) Ventilazione |
| 16) Serbatoi gasolio per gruppi elettrogeni | 37) Infermeria |
| 17) Officina | 38) Passa a naso |
| 18) Rampa officina | 39) Pozzetto separatore 1" pioggia e |
| 19) Box attrezzature | 40) Stazione di sfilatura |
| 20) Deposito olii nuovi | 41) Vasca di sfilatura |



KEY-PLAN 1:1000



PLANIMETRIA 1:200

LEGENDA

- RETE INDUSTRIALE PREESISTENTE DE 110 KV/20
- AMPLIAMENTO DI UTENZA
- NE-VERIFICARE GLI ALZATI CON I COSTRUTTORI FORMATI DA PREPARAZIONE

COMITENTE
ALTA SORVEGLIANZA

GENERAL CONTRACTOR:
COOP

INFRASTRUTTURE FERROVIARIE STRATEGICHE DEFINITE DALLA LEGGE OBIETTIVO N.443/01 TRATTATA A.V.A.C. TERZO VALICO DEI GIOVI PROGETTO ESECUTIVO

CA14 - FEGINO PLANIMETRIA ACQUE INDUSTRIALI E PARTICOLARI COSTRUTTIVI

CONTRATTI
Coop

PROGETTISTA	REDAZIONE	VERIFICA	PROVA	PROVA
IGS I	00	E	CV	PZ
CA14/01	008	A		

GENERAL CONTRACTOR:
COOP

INFRASTRUTTURE FERROVIARIE STRATEGICHE DEFINITE DALLA LEGGE OBIETTIVO N.443/01 TRATTATA A.V.A.C. TERZO VALICO DEI GIOVI PROGETTO ESECUTIVO

CA14 - FEGINO PLANIMETRIA ACQUE INDUSTRIALI E PARTICOLARI COSTRUTTIVI