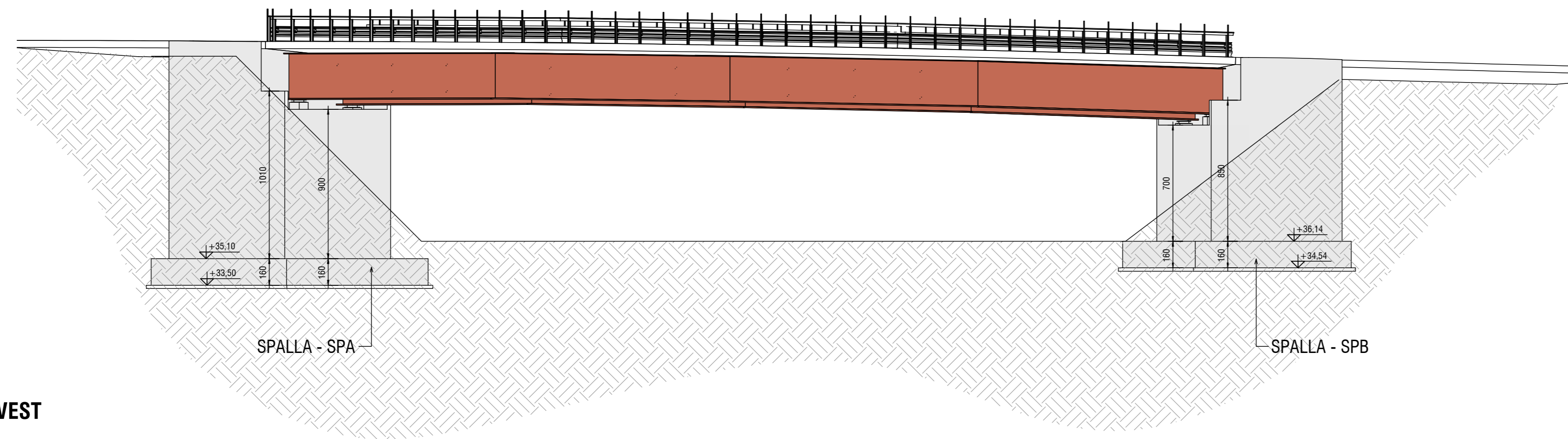
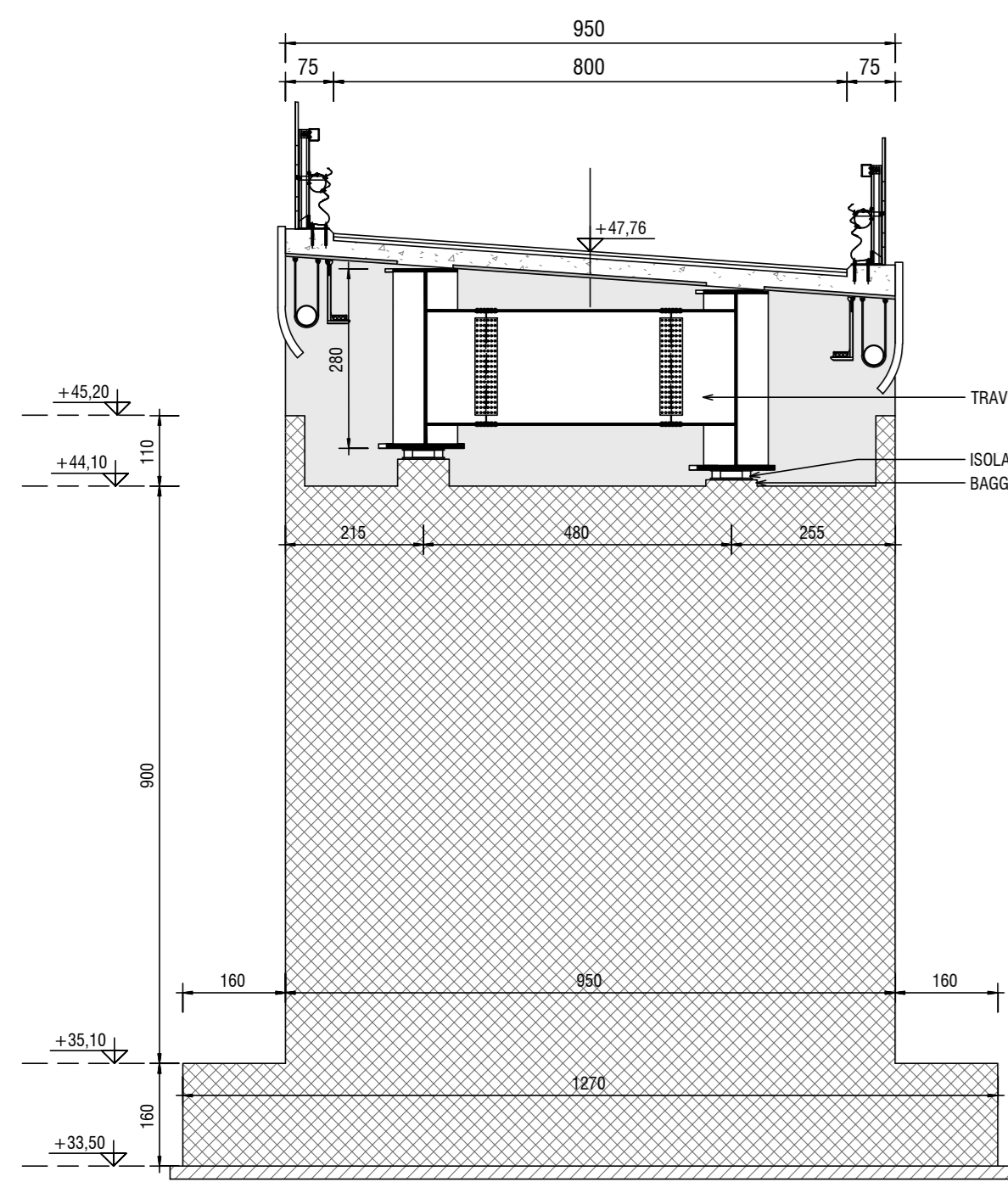


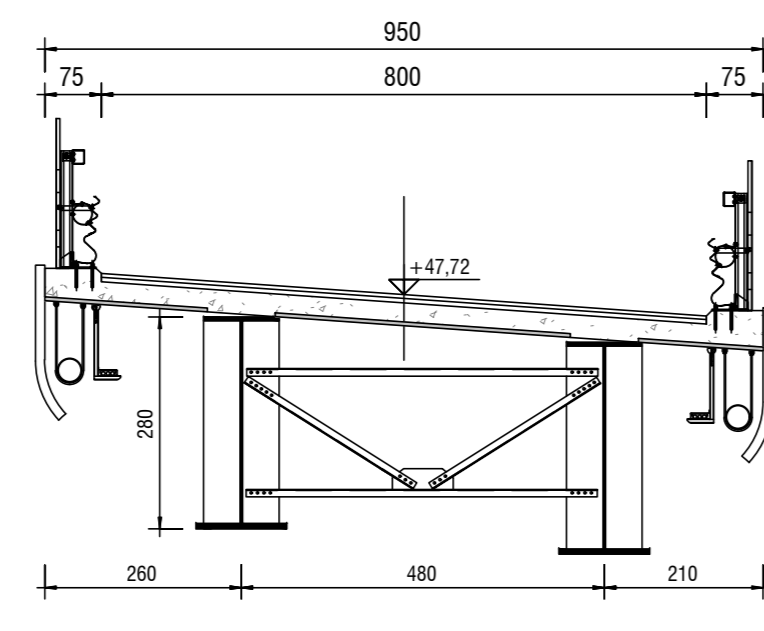
PROSPETTO EST
1:200



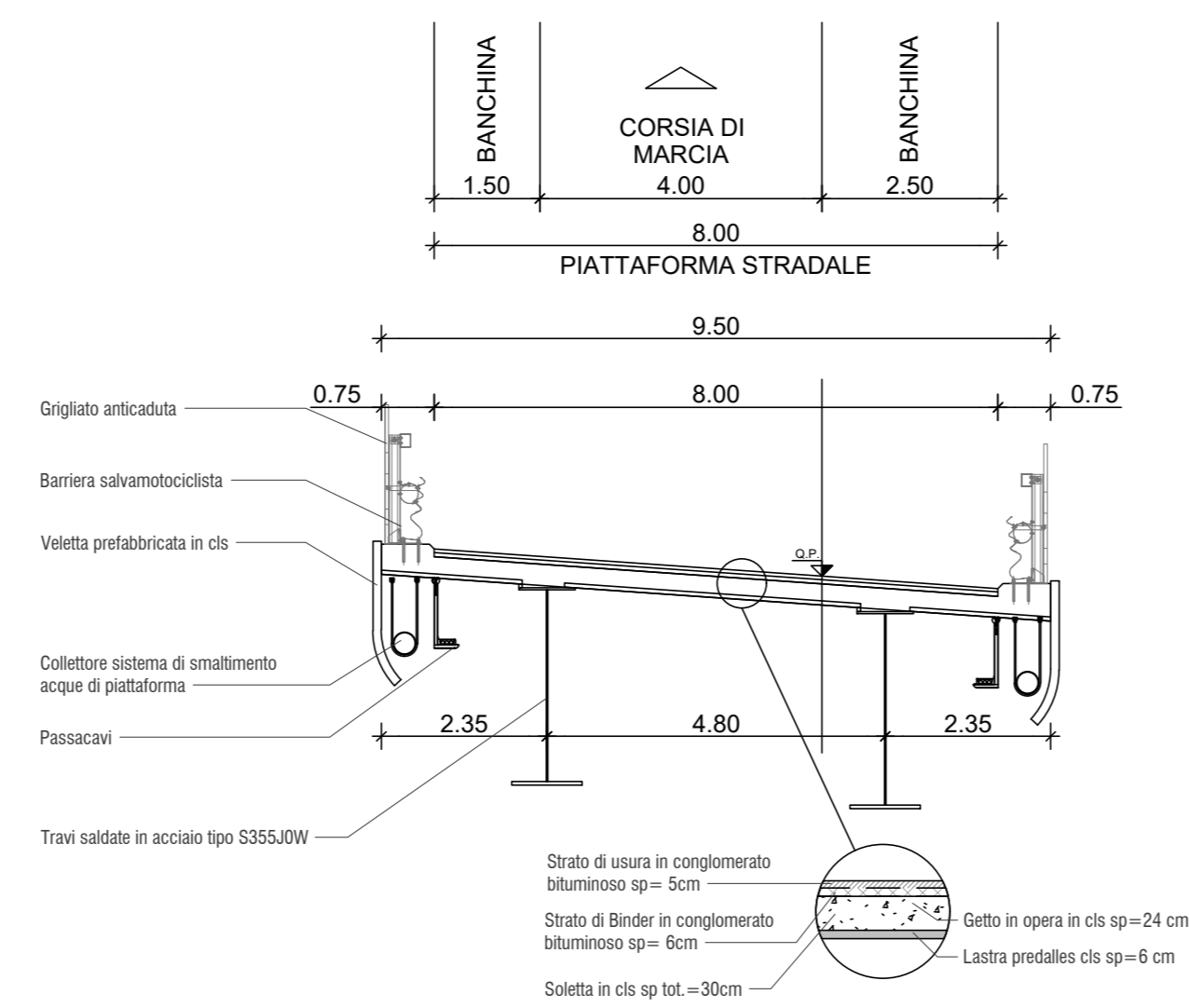
PROSPETTO OVEST
1:200



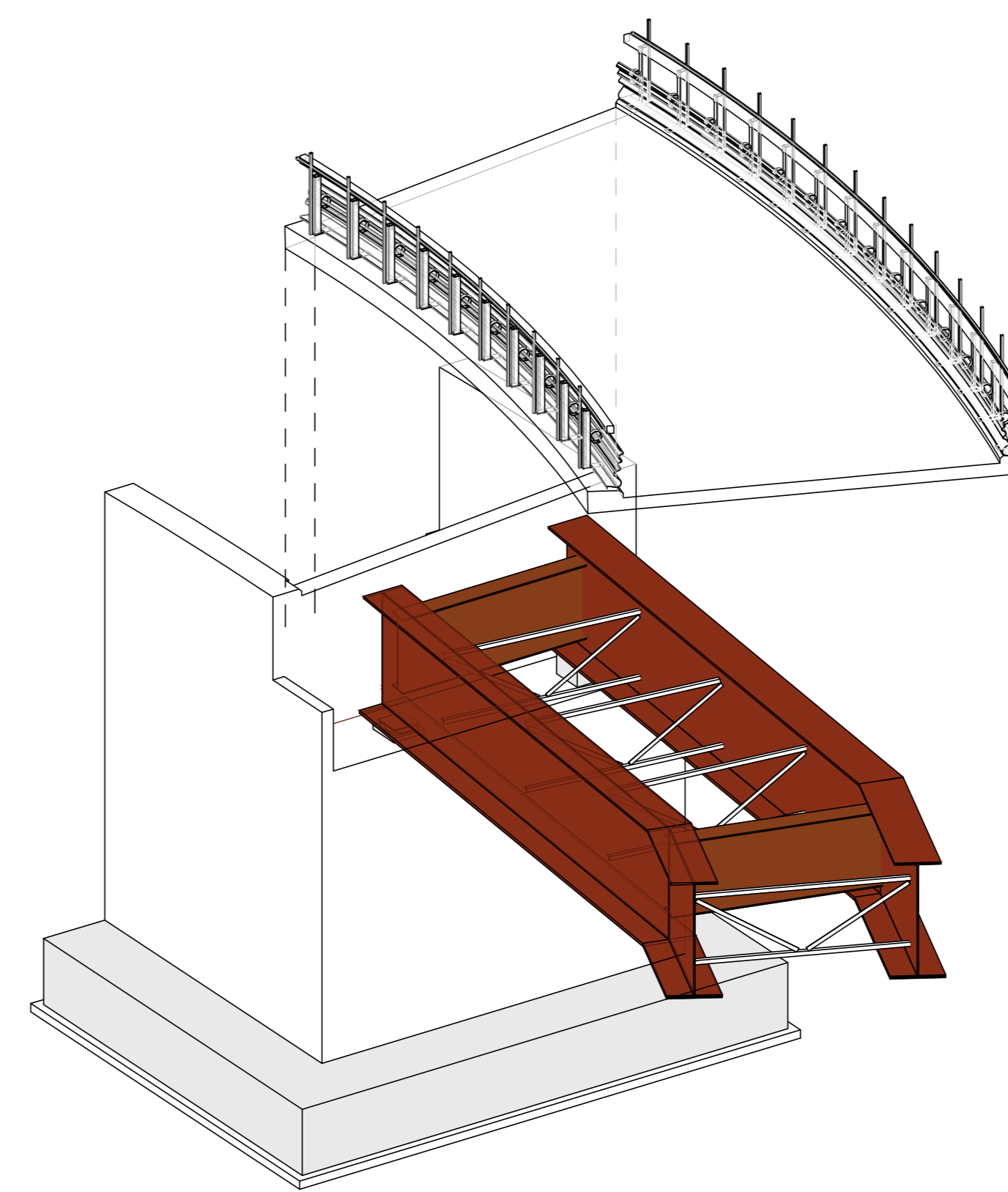
SEZIONE TRASVERSALE SPA
1:100



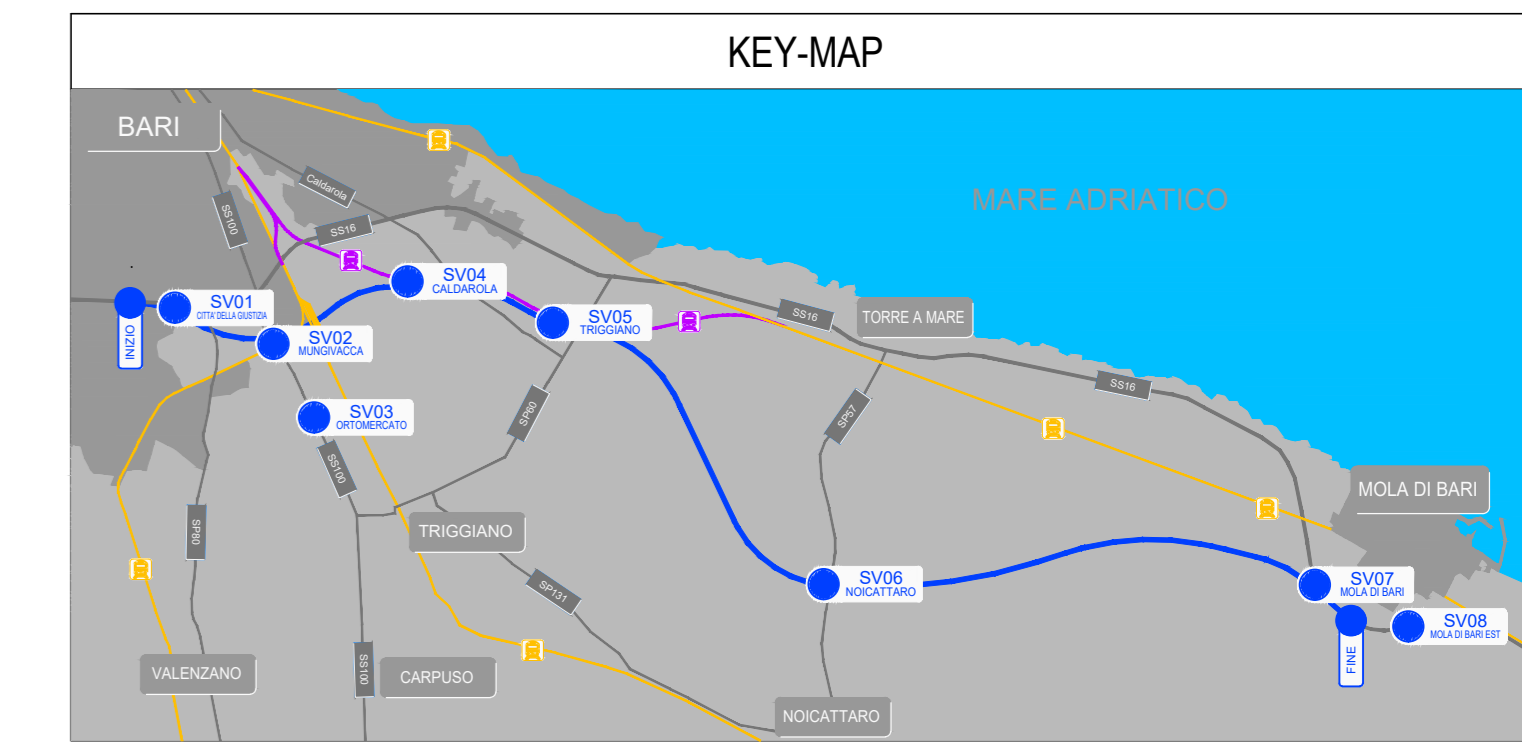
SEZIONE TRASVERSALE
1:100



SEZIONE TIPO
1:100

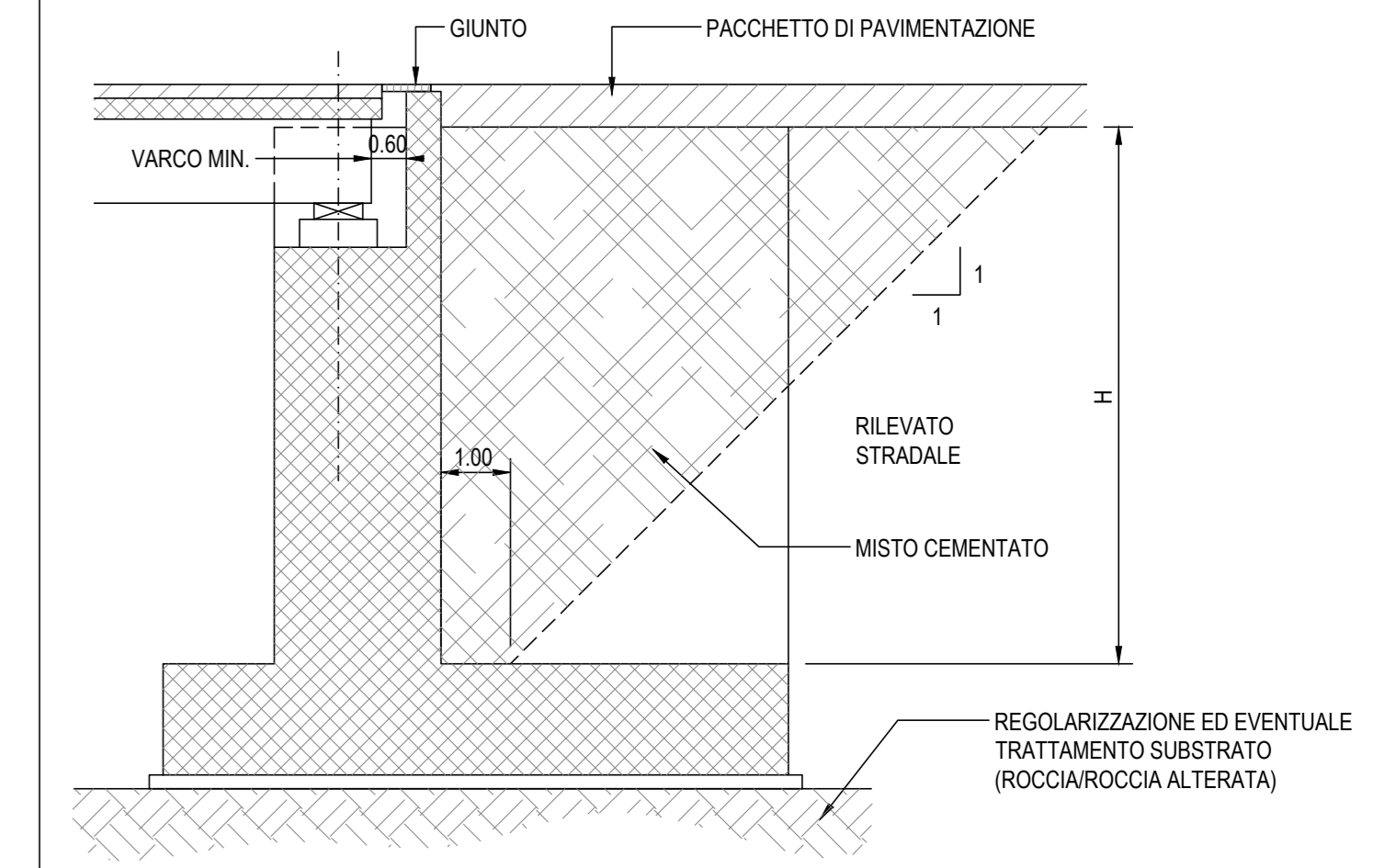


STRALCIO MODELLO INFORMATIVO



NOTE

PER LE CARATTERISTICHE DEI MATERIALI SI VEDA LA TAVOLA "PO0.V100.STR.DC.01"
 OVE NON DIVERSAMENTE SPECIFICATO, LE LUNGHEZZE DELLE OPERE INDICATE IN PLANIMETRIA SONO IN ASSE DI TRACCIAMENTO
 DISPOSITIVI DI VINCOLO DELL'IMPALCATO: ISOLATORI ELASTOMERICI MARCATI CE SECONDO UNIEN 15129/2009
 A TERGO DELLE SPALLE SI PREVEDE UN CUNEO DI TERRENO STABILIZZATO (MISTO CEMENTATO; fck A 7 GG TRA 2 E 4 MPa), SECONDO LO SCHEMA SEGUENTE:



Sanas GRUPPO FS ITALIANE Direzione Tecnica

S.S. 16 "ADRIATICA" TRONCO BARI - MOLA

Lavori di realizzazione di una variante alla S.S.16 "Adriatica" nel tratto compreso tra Bari e Mola con adozione della sezione stradale B del D.M. 05/11/2001.

PROGETTO DEFINITIVO cod. BA26

RT.1 di PROGETTAZIONE:

OPINI **ALPINA** **NET** **INGENIERI GIAMONICO & PARTNERS**

PROGETTISTI:
 Ing. Roberto Zanon
 Ordine degli Ingegneri della Provincia di Padova N°231

INGEGNERE RESPONSABILE DEL S.I.A.:
 Dott. Andrea Pini
 Ordine degli Architetti PPC della provincia di Venezia N°3854

IL GEOLOGO:
 Dott. Geo. Lorenzo Verzari
 Ordine dei Geologi della Lombardia N°1234

IL COORDINATORE DELLA SICUREZZA IN FASE DI PROGETTAZIONE:
 Ing. Marco Meneguzzi
 Ordine degli Ingegneri della Prov. di Trento N°1483

ARCHEOLOGIA:
 Dott.ssa Irpa Cicci
 Archeology IT fascisti con autorizzazione archeologica preventiva, elenco MC n. 1.277

VISTO IL RESPONSABILE DEL PROCEDIMENTO:
 Ing. Mario Francesco Marzocchi

OPERE D'ARTE MAGGIORI: VIADOTTI E PONTI
 V119 Viadotto Rampa 3+917 - Caldarola
 Prospetti e sezioni trasversali tipo

PROGETTO	LIV. PROD.	ANNO	REVISIONE	SCALA:
STBA0026	D	21	C	Varie

NO. FILE	PRODOTTORE	DATA	REDAZIONE	VERIFICAZIONE	APPROVAZIONE
EMMISSIONE PD	Marzo 2021	G. Paggioli	R. Zanon	S. Clavin	
REVISIONE PTE	Luglio 2022	Ing. R. Ricci	Arch. R. Santoro	Ing. A. Sestini	
EMMISSIONE PTE PER CSL/PP	Luglio 2021	Ing. R. Ricci	Arch. R. Santoro	Ing. A. Sestini	