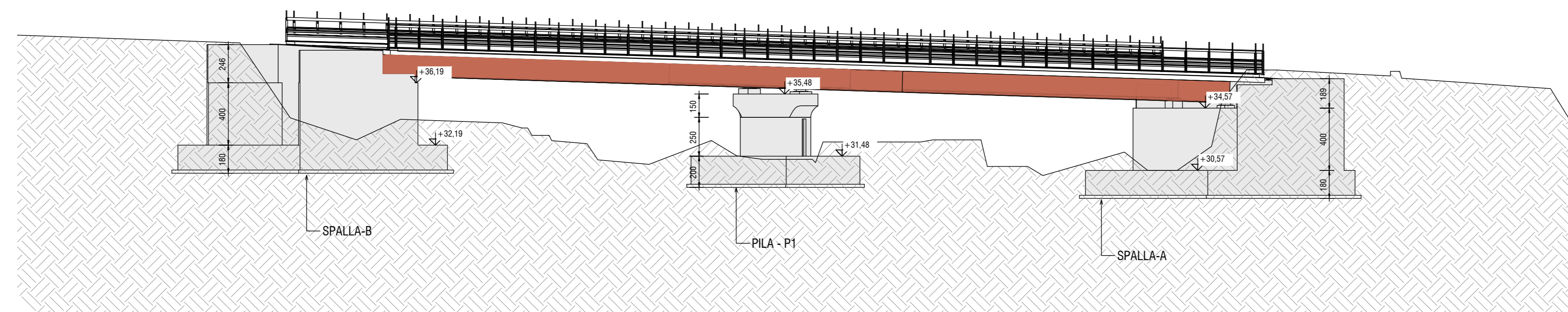
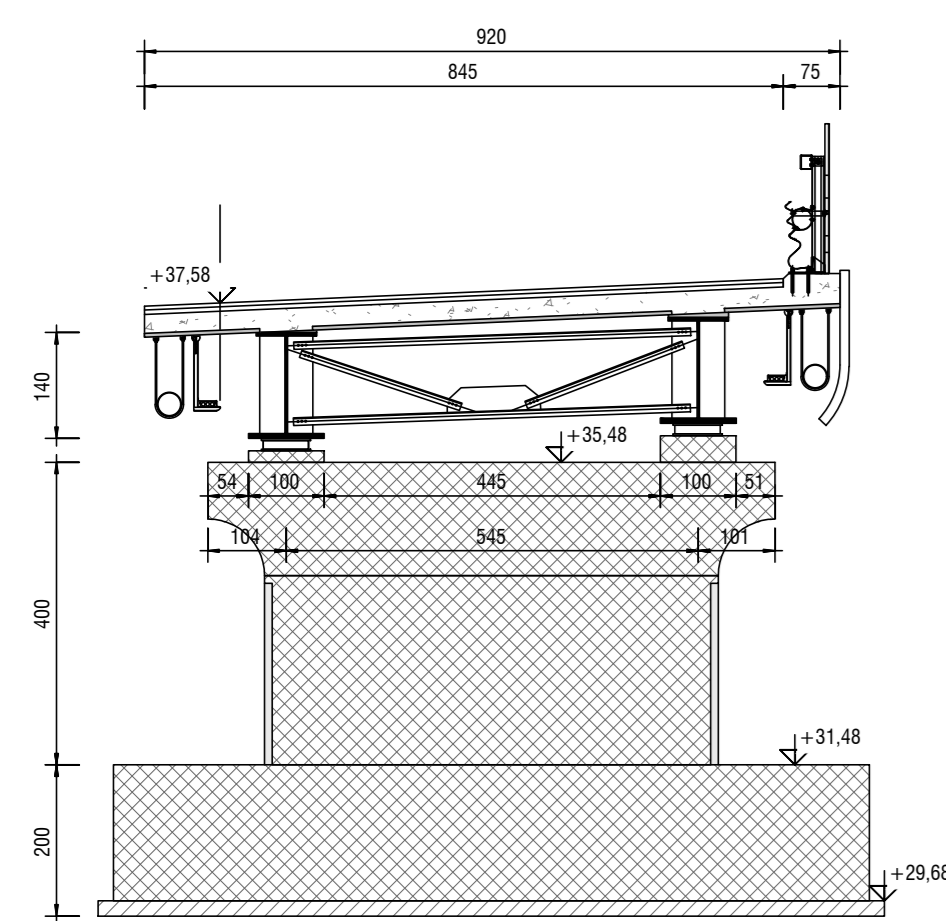


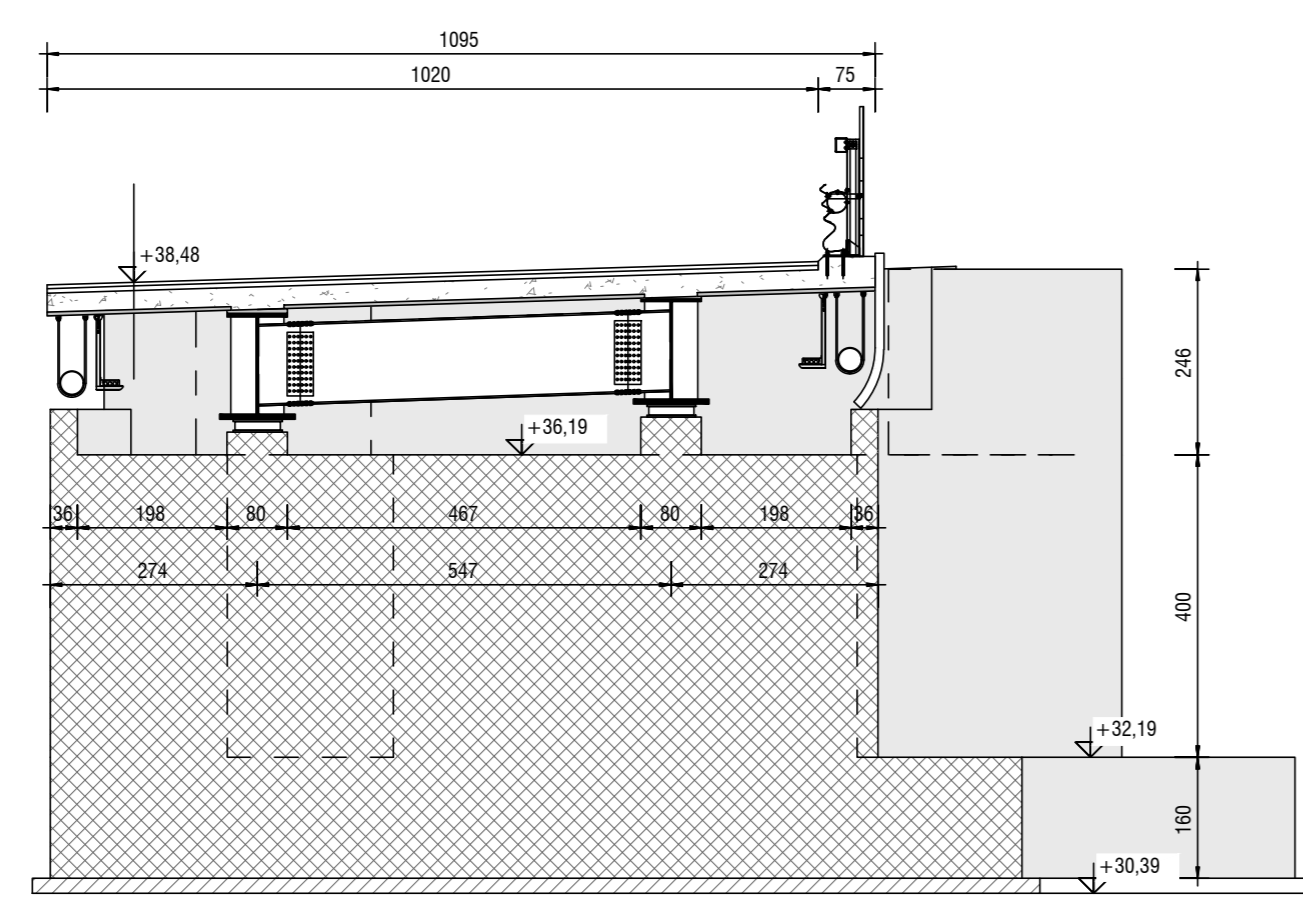
PROSPETTO OVEST
1 : 200



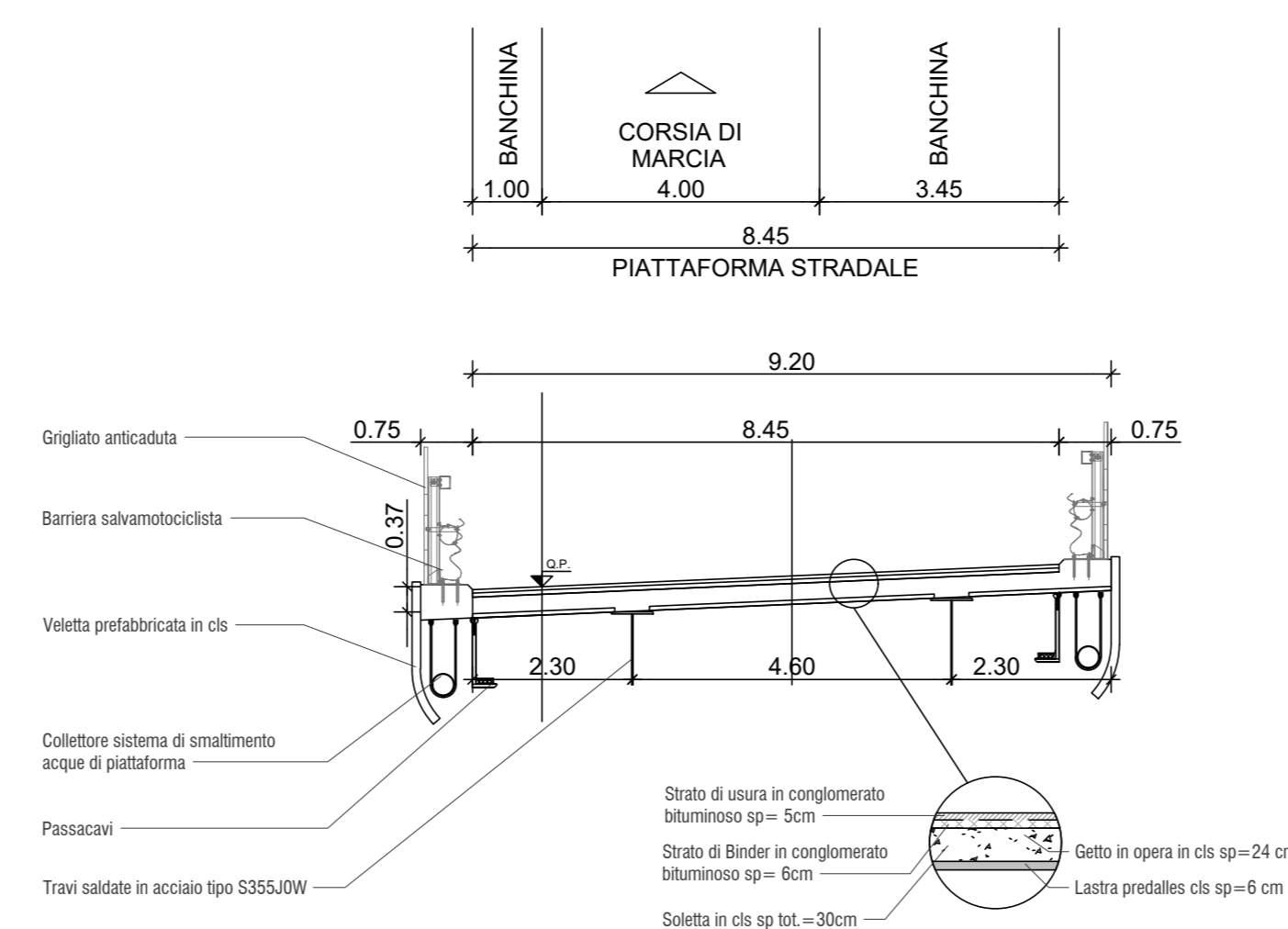
PROSPETTO EST
1 : 200



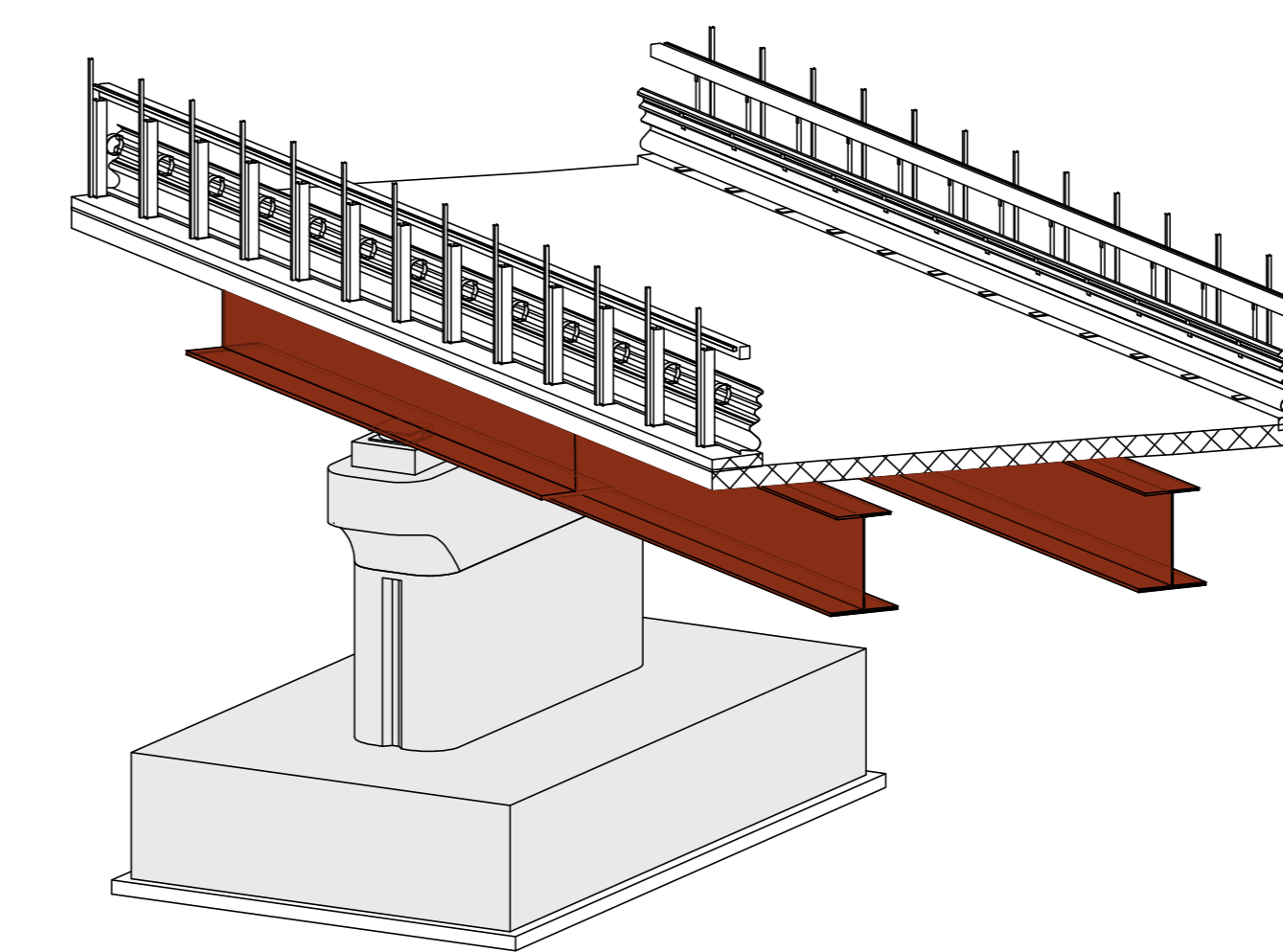
SEZIONE TRASVERSALE P1
1 : 100



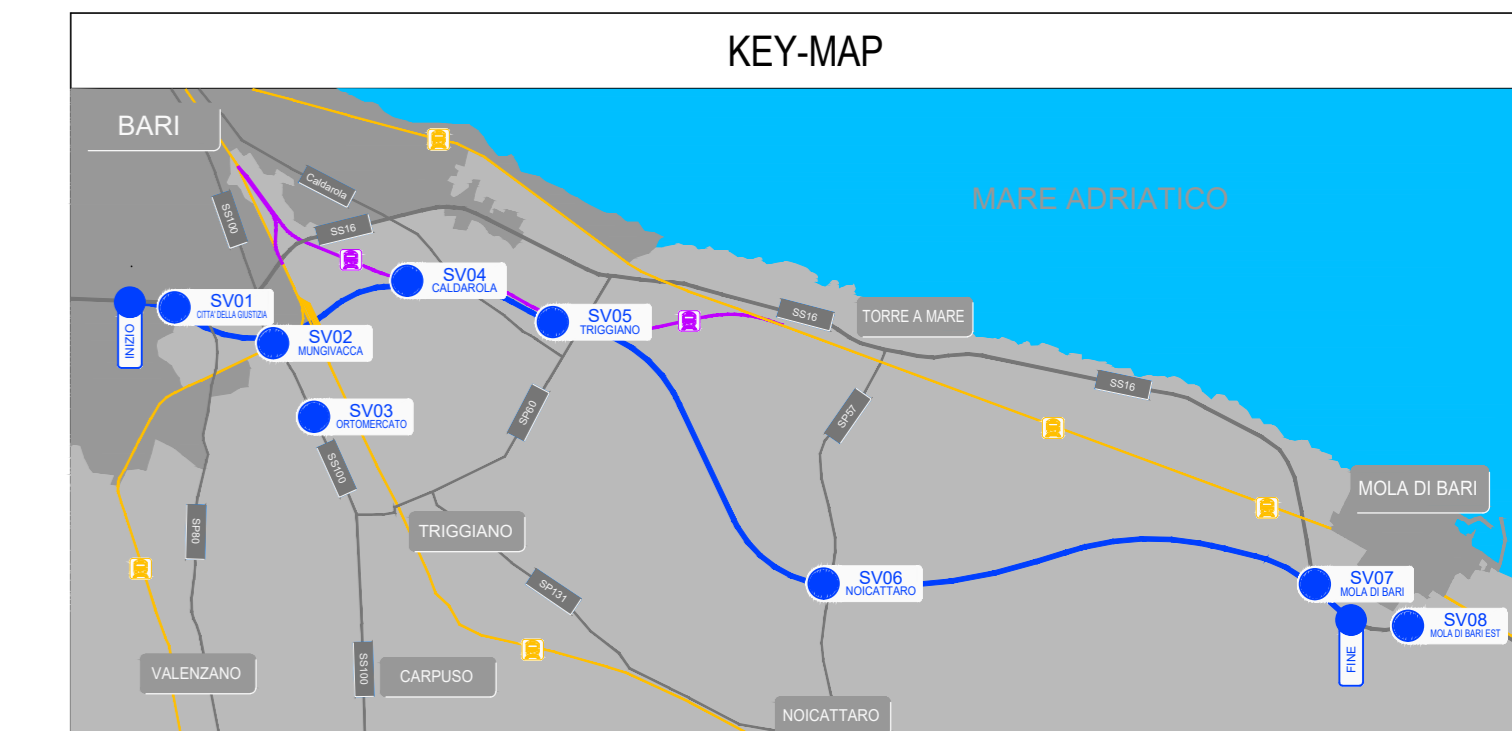
SEZIONE TRASVERSALE SPB
1 : 100



SEZIONE TIPO
1 : 100

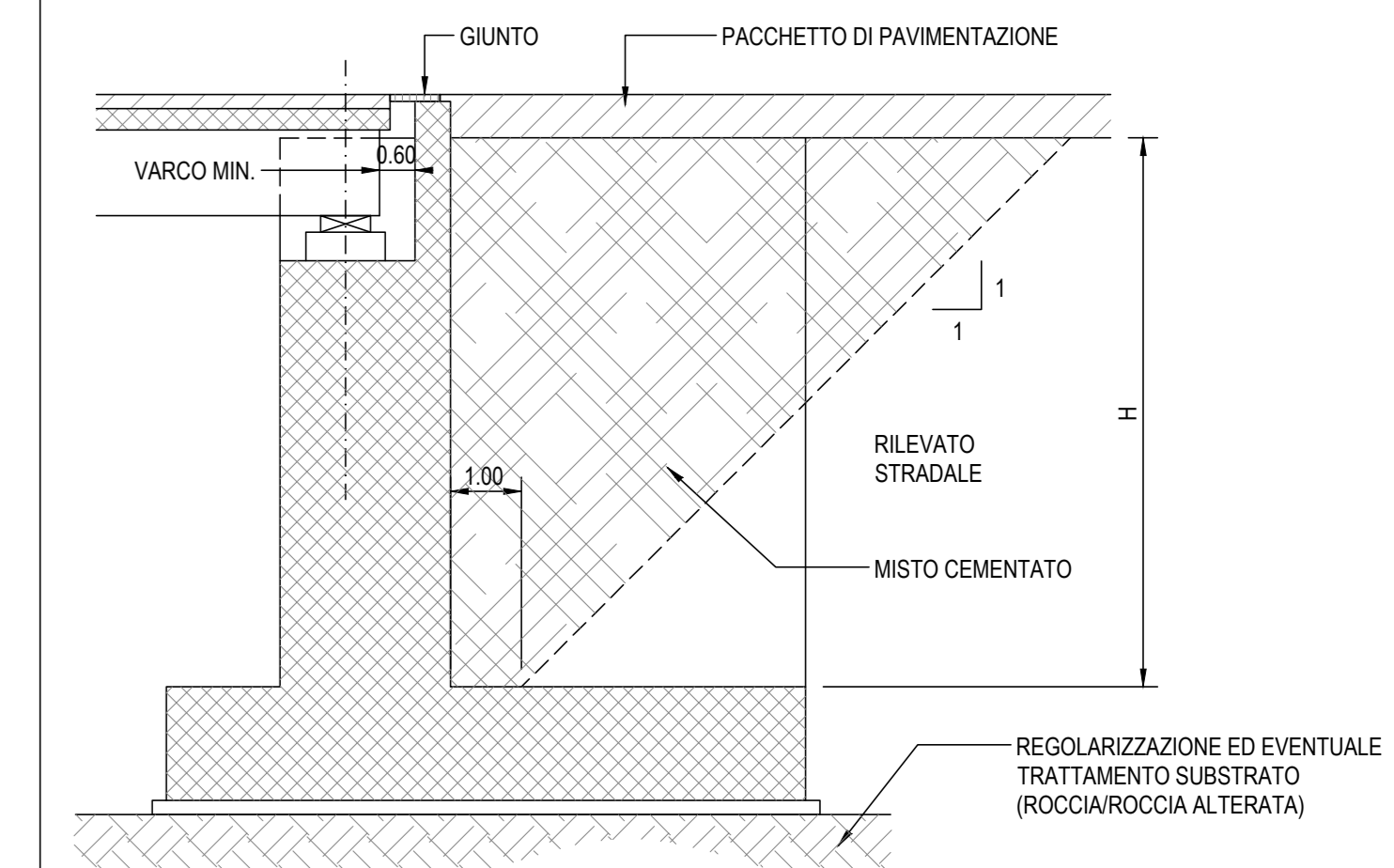


STRALCIO DEL MODELLO INFORMATIVO



NOTE

PER LE CARATTERISTICHE DEI MATERIALI SI VEDA LA TAVOLA "P00.V100.STR.DC.01"
OVE NON DIVERSAMENTE SPECIFICATO, LE LUNGHEZZE DELLE OPERE INDICATE IN PLANIMETRIA SONO IN ASSE DI TRACCIAMENTO
DISPOSITIVI DI VINCOLO DELL'IMPALCATO: ISOLATORI ELASTOMERICI MARCATI CE SECONDO UNIEN 15129/2009
A TERGO DELLE SPALLE SI PREVEDE UN CUNEO DI TERRENO STABILIZZATO (MISTO CEMENTATO; fck A 7 GG TRA 2 E 4 MPa), SECONDO LO SCHEMA SEGUENTE:





Direzione Tecnica

S.S. 16 "ADRIATICA"
TRONCO BARI - MOLA

Lavori di realizzazione di una variante alla S.S.16 "Adriatica" nel tratto compreso tra Bari e Mola con adozione della sezione stradale B del D.M. 05/11/2001.

PROGETTO DEFINITIVO cod. BA26

PROGETTISTI:
Ing. Roberto Zanon
Ordine Ingegneri della provincia di Padova N°231

RESPONSABILE DEL D.T.A.:
Dott. Andrea Pini
Ordine degli Architetti PPC della provincia di Venezia N°3854

IL GEOLOGO:
Dott. Gino Lorenzo Verzari
Ordine dei Geologi della Lombardia N°1234

IL COORDINATORE DELLA SICUREZZA IN FASE DI PROGETTAZIONE:
Ing. Marco Meneguzzi
Ordine degli Ingegneri della Prov. di Trento N°1483

ARCHITETTURA:
Sottoseg. Fabio Scors
Architettura T° fasciati con abbellimento architettonico preventivo, elenco MC n. 1.277

VISTO E RESPONSABILE DEL PROCEDIMENTO:
Ing. Mario Francesco Mareschelli

INGEGNERI GIUDICIZIO & PARTNERS



OPERE D'ARTE MAGGIORI: VIADOTTI E PONTI
V150 Viadotto SS100-Mungivacca
Prospetti e sezioni trasversali tipo

CODICE PROGETTO		NOME FILE		REVISIONE	SCALA:
P00V150STRSZ01C		P00V150STRSZ01C		C	Varie
PROGETTO	LIV. PROJ. ANNO	CODICE ELAB.	PROVVISORISZ01		
C	EMMISSIONE PD			Marzo 2021	G. Paggioli, R. Zanon, S. Clavin
B	REVISIONE PITE			Luglio 2022	Ing. F. Ilacci, Arch. R. Sennarath, Ing. A. Sanchis
A	EMMISSIONE PITE PER CSL/PP			Luglio 2021	Ing. F. Ilacci, Arch. R. Sennarath, Ing. A. Sanchis
REV.	DESCRIZIONE	DATA	REDATTO	VERIFICATO	APPROVATO