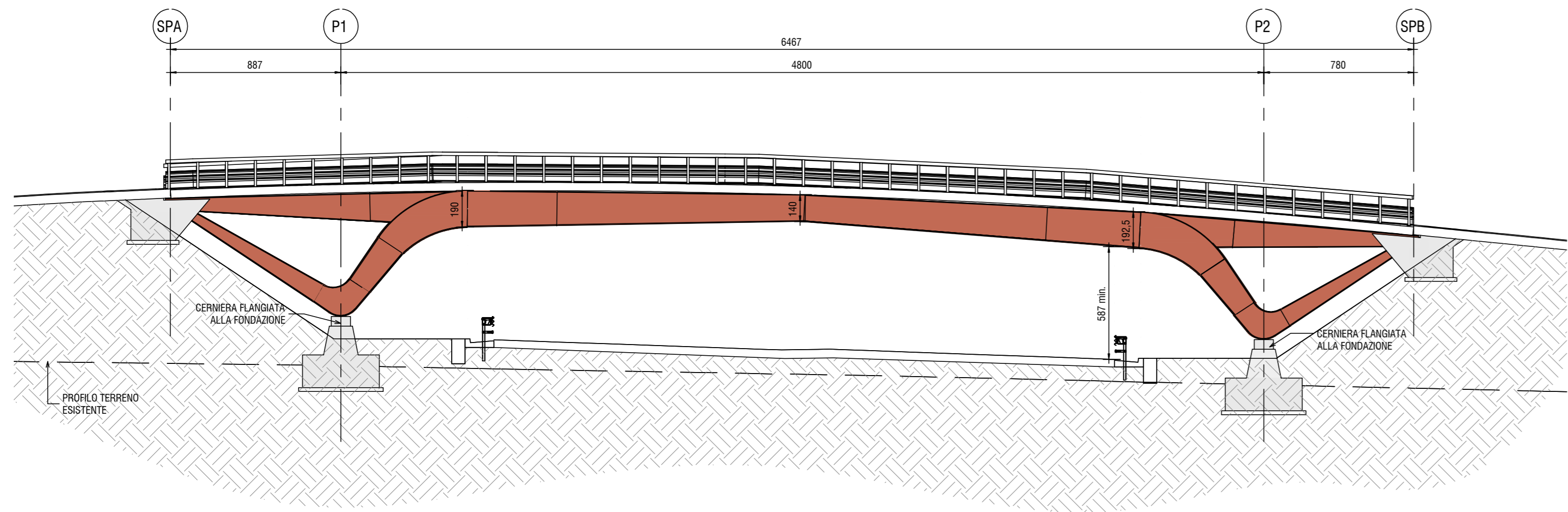
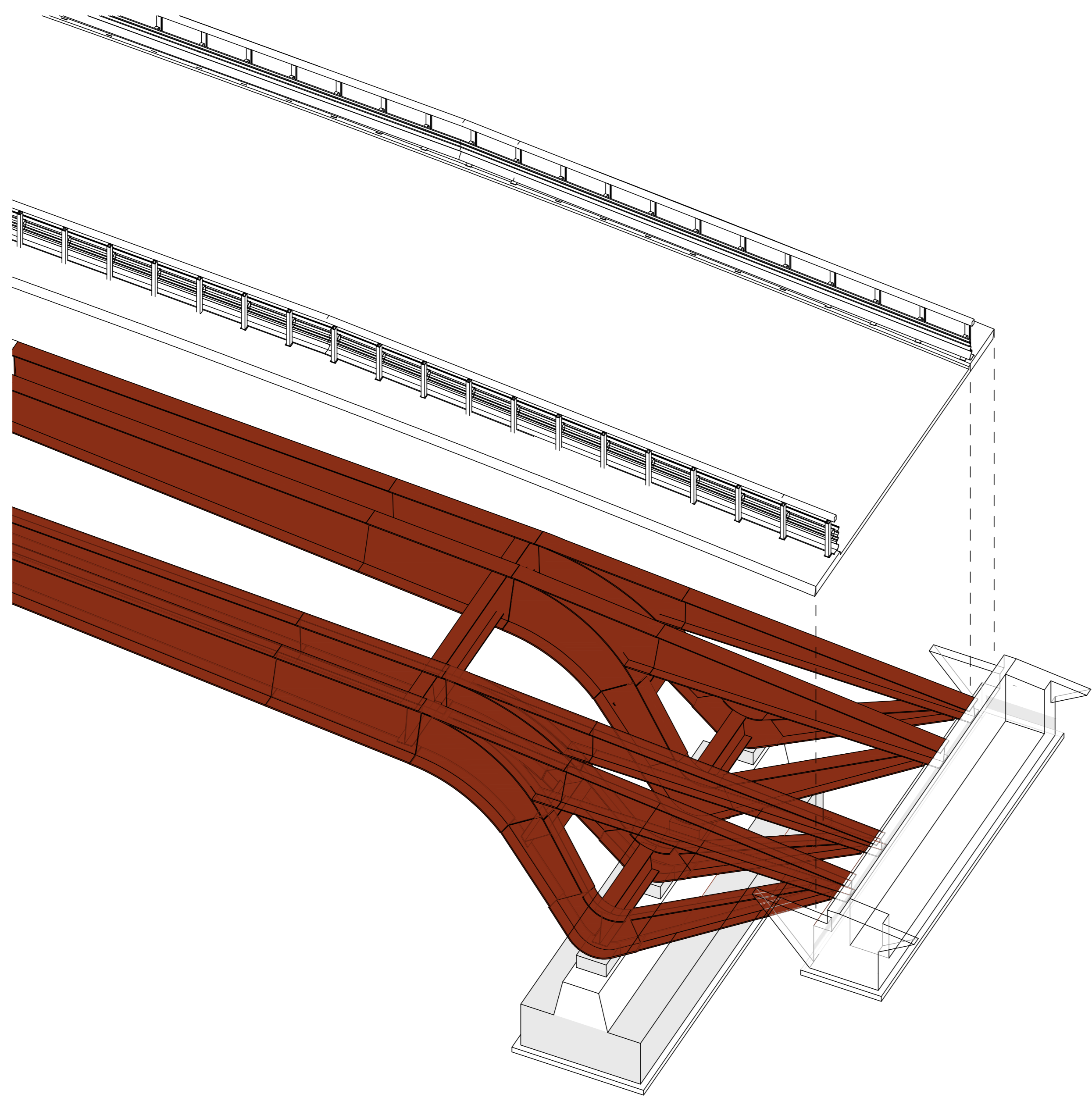


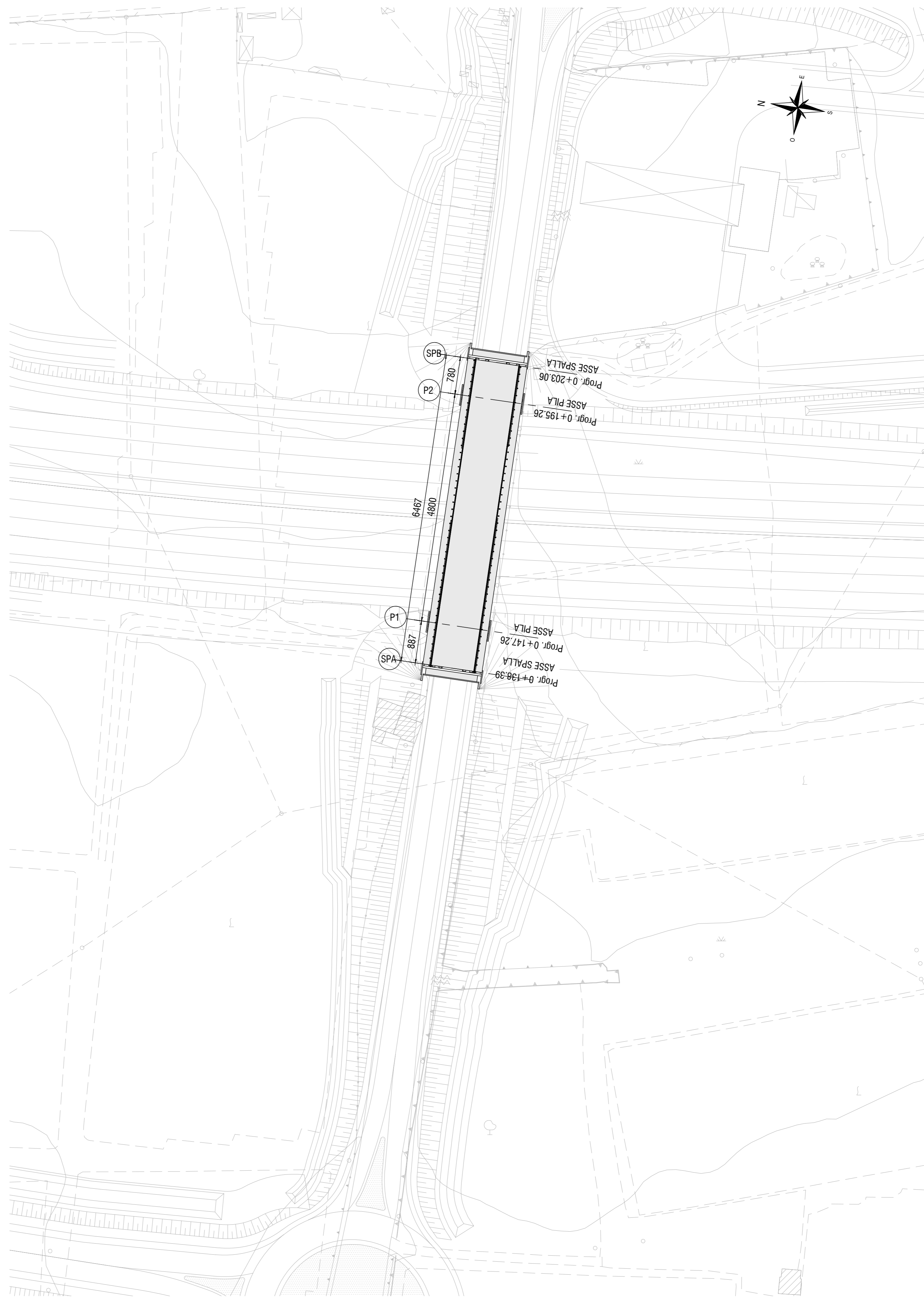
PROSPETTO NORD
Scala 1:200



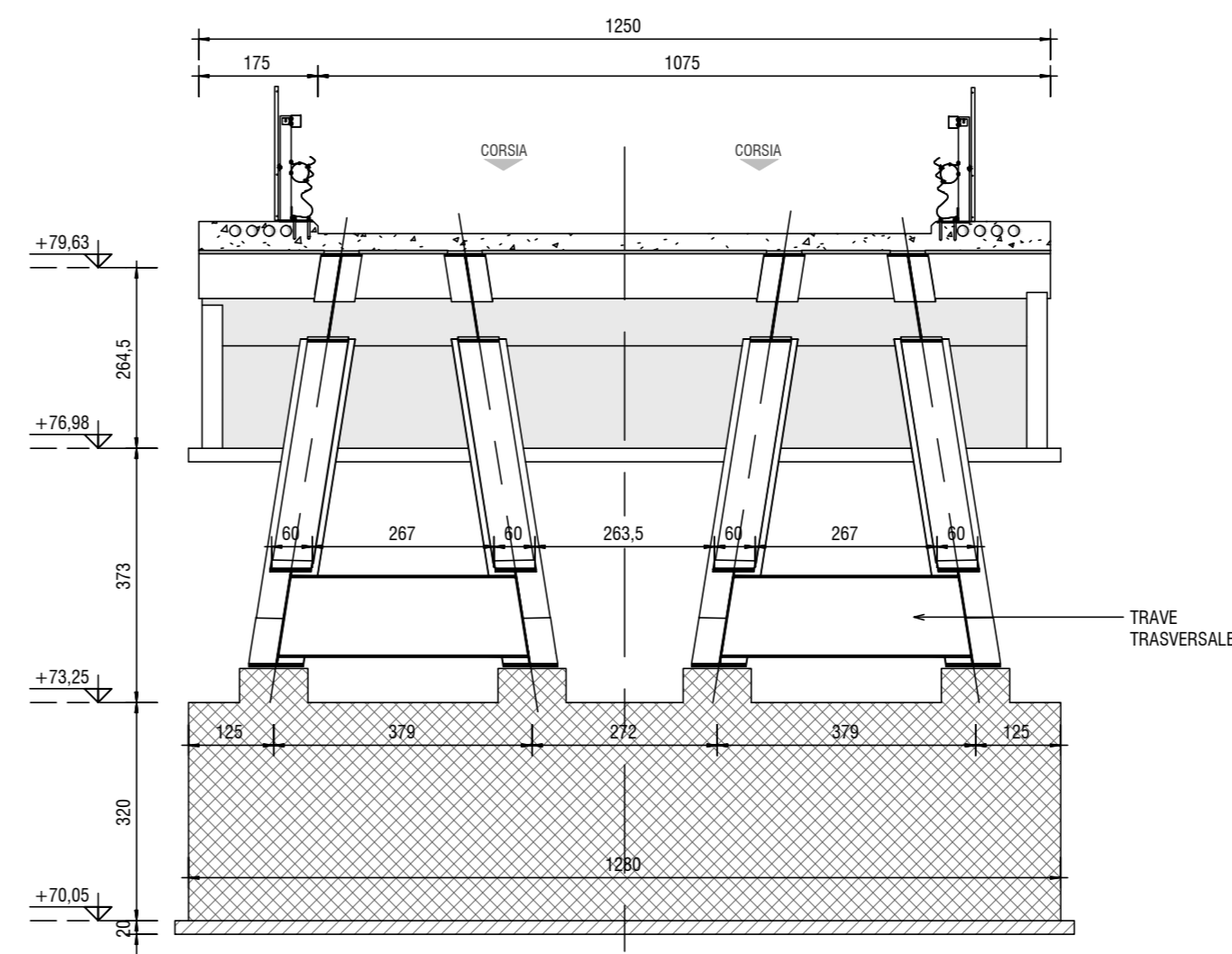
PROSPETTO SUD
Scala 1:200



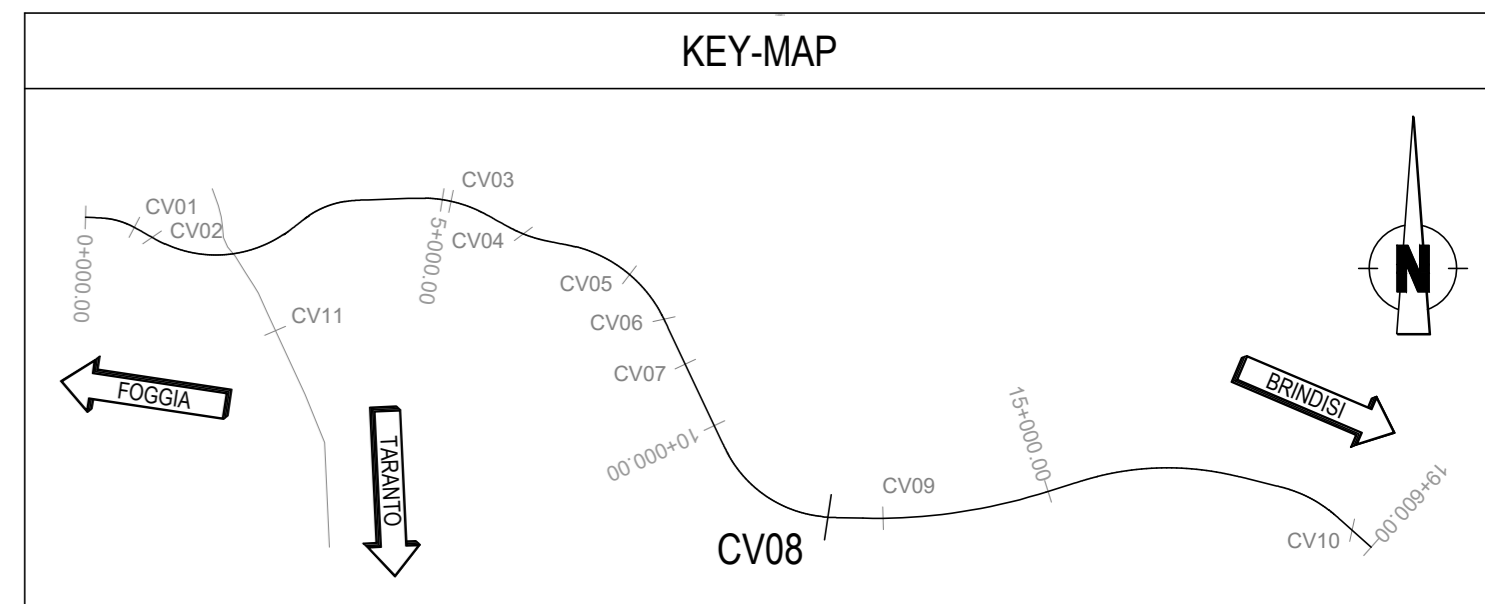
STRALCIO DEL MODELLO INFORMATIVO



STRALCIO PLANIMETRIA
Scala 1:500

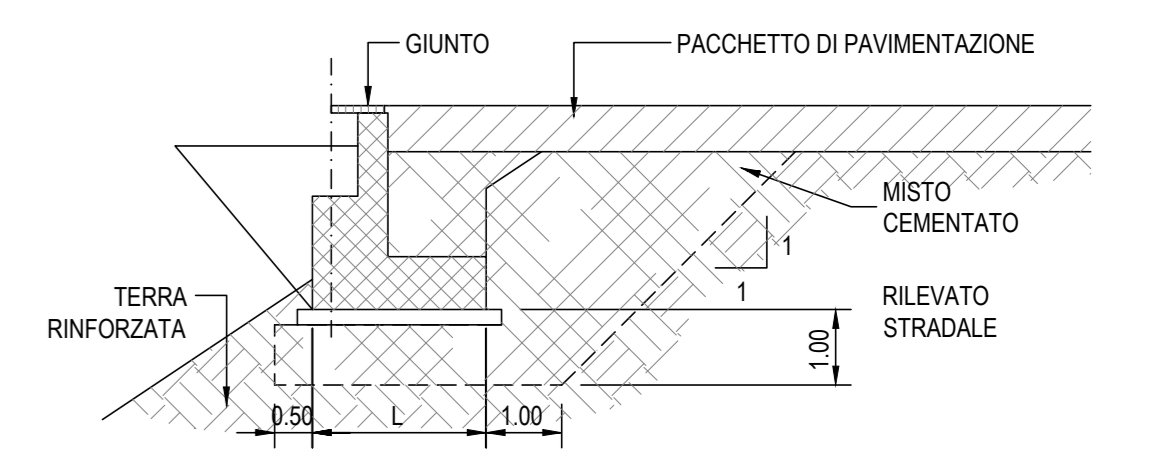


SEZIONE PILA
Scala 1:100



NOTE

PER LE CARATTERISTICHE DEI MATERIALI SI VEDA LA TAVOLA "P00-V100-STR-DC-01"
 OVE NON DIVERSAMENTE SPECIFICATO, LE LUNGHEZZE DELLE OPERE INDICATE IN PLANIMETRIA SONO IN ASSE DI TRACCIAMENTO
 DISPOSITIVI DI VINCOLO DELL'IMPALCATO: CONNESSIONI A CERNIERA CON PERNO CILINDRICO, FLANGIATI ALLA FONDAZIONE
 A TERGO DELLE SPALLE SI PREVEDE UN CUNEO DI TERRENO STABILIZZATO (MISTO CEMENTATO; f_{ck} A 7 GG TRA 2 E 4 MPa), SECONDO LO SCHEMA SEGUENTE:





Direzione Tecnica

S.S. 16 "ADRIATICA"
TRONCO BARI - MOLA

Lavori di realizzazione di una variante alla S.S.16 "Adriatica" nel tratto compreso tra Bari e Mola con adozione della sezione stradale B del D.M. 05/11/2001.

PROGETTO DEFINITIVO

cod. BA26

R.T.I. di PROGETTAZIONE:






PROGETTISTI:
 Ing. Roberto Zanon
 Ordine Ingegneri della provincia di Padova N°2301
IL RESPONSABILE DELL' S.I.A.:
 Dott. Andrea Pilla
 Ordine degli Ingegneri PPC della provincia di Venezia N°3854

INTEGRATORE DEI SERVIZI:
 Ing. Andrea Pelli
 Ordine degli Ingegneri Roma N°15943

IL GEOLOGO:
 Dott. Geol. Lorenzo Vercesi
 Ordine dei Geologi della Lombardia N°1234

IL COORDINATORE DELLA SICUREZZA IN FASE DI PROGETTAZIONE:
 Ing. Marco Manegotti
 Ordine degli Ingegneri della Prov. di Trento N°1483

ARCHITETTO:
 Dott.ssa Fida Cecchi
 Architetto T° fascio con abilitazione architettonica preventiva, elenco MC n. 1.277

VISTO IL RESPONSABILE DEL PROCEDIMENTO
 Ing. Maria Francesca Marraschi

OPERE D'ARTE MINORI: OPERE DI ATTRAVERSAMENTO
 CV08 12+047 VM26 SP N.57
 Prospetti e sezioni trasversali tipo

CODICE PROGETTO			NOME FILE			REVISIONE	SCALA:
PROGETTO	LV. PROJ.	ANNO	P00CV08STRDIO2C			C	Varie
STBA0026			GOODE BLAB				

REV.	DESCRIZIONE	DATA	REDATTO	VERIFICATO	APPROVATO
C	EMISSIONE PD	Marzo 2023	G. Faggioli	R. Zanon	S. Ciofo
B	REVISIONE PFE	Luglio 2022	Ing. F. Villaci	Arch. R. Sannarò	Ing. A. Sannarò
A	EMISSIONE PFE PER CSLLPP	Luglio 2021	Ing. F. Villaci	Arch. R. Sannarò	Ing. A. Sannarò