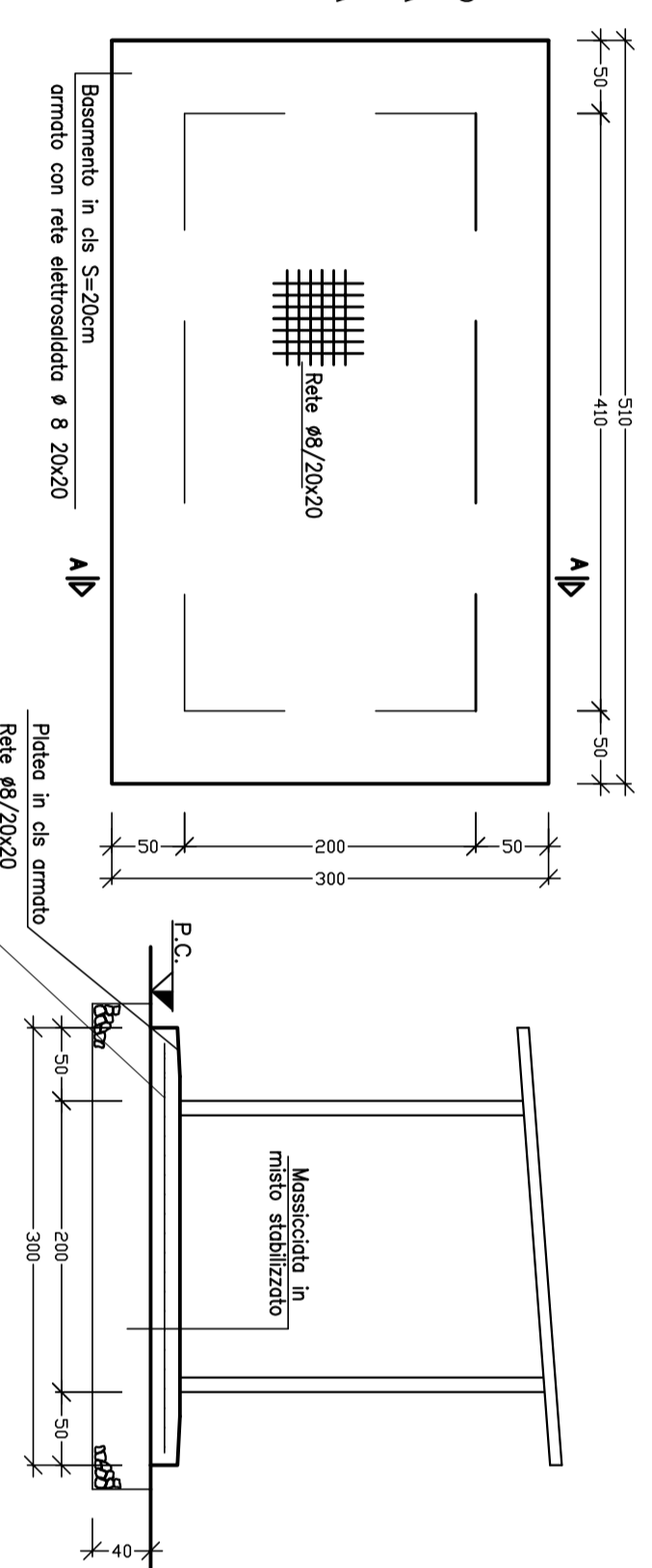
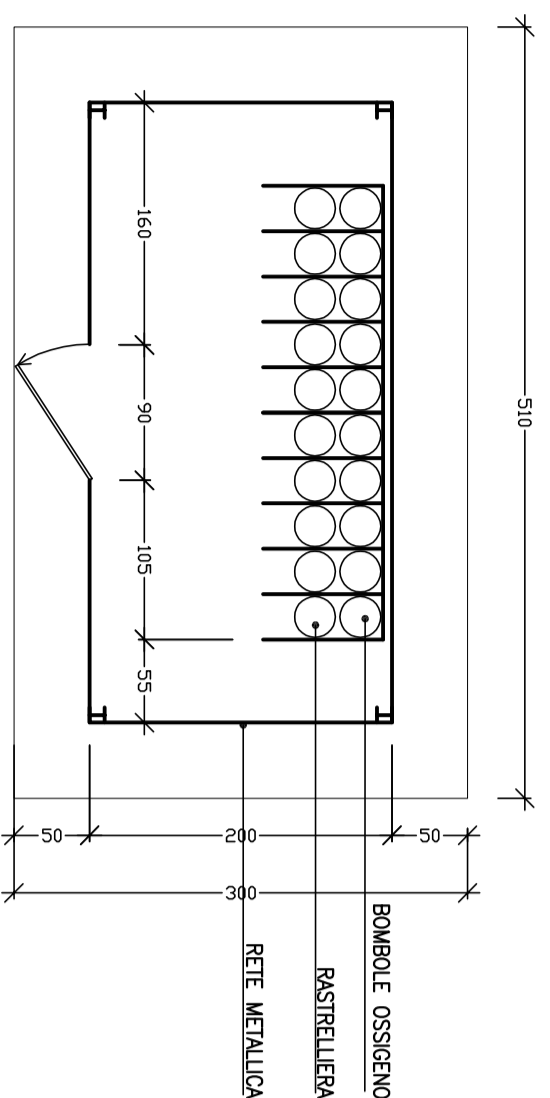
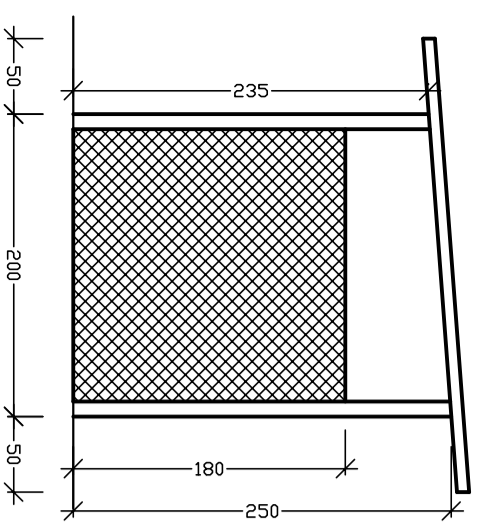


DEPOSITO BOMBOLE OSSIGENO 1:50



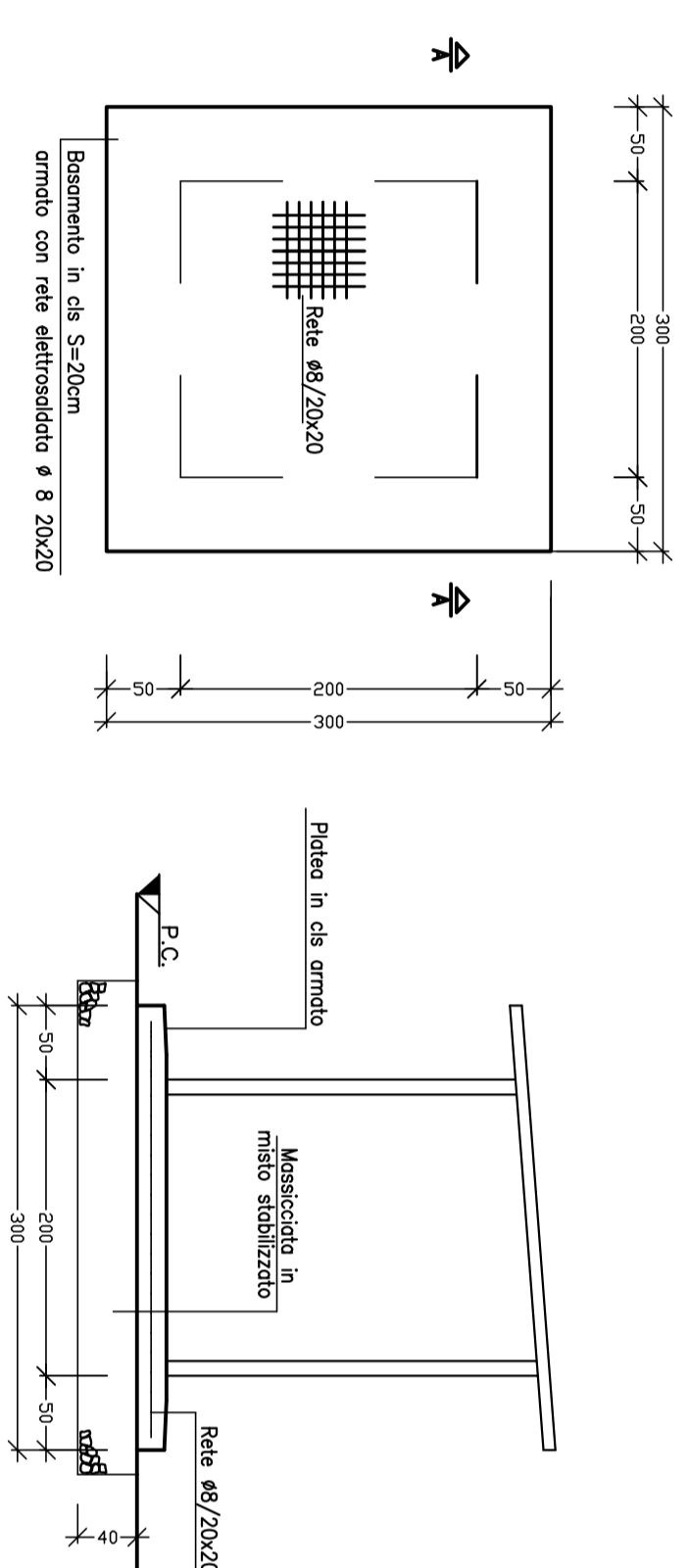
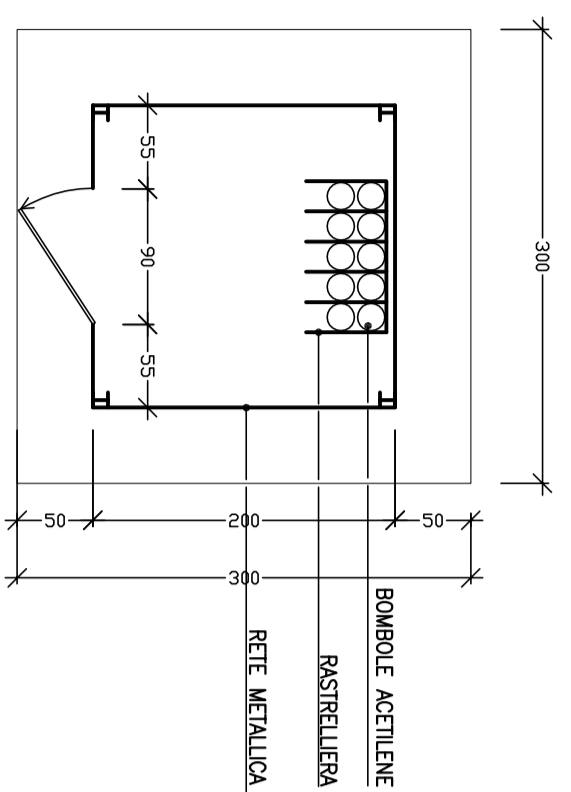
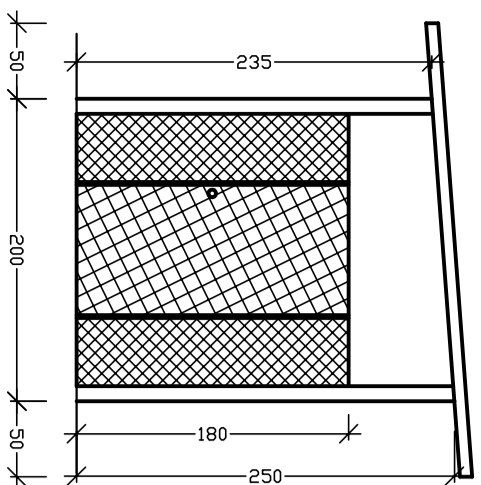
PROSPETTO LATERALE

PIANTA

CARPENTERIA E ARMATURA BASAMENTO

SEZIONE A-A

DEPOSITO BOMBOLE ACETILENE 1:50



PROSPETTO FRONTALE

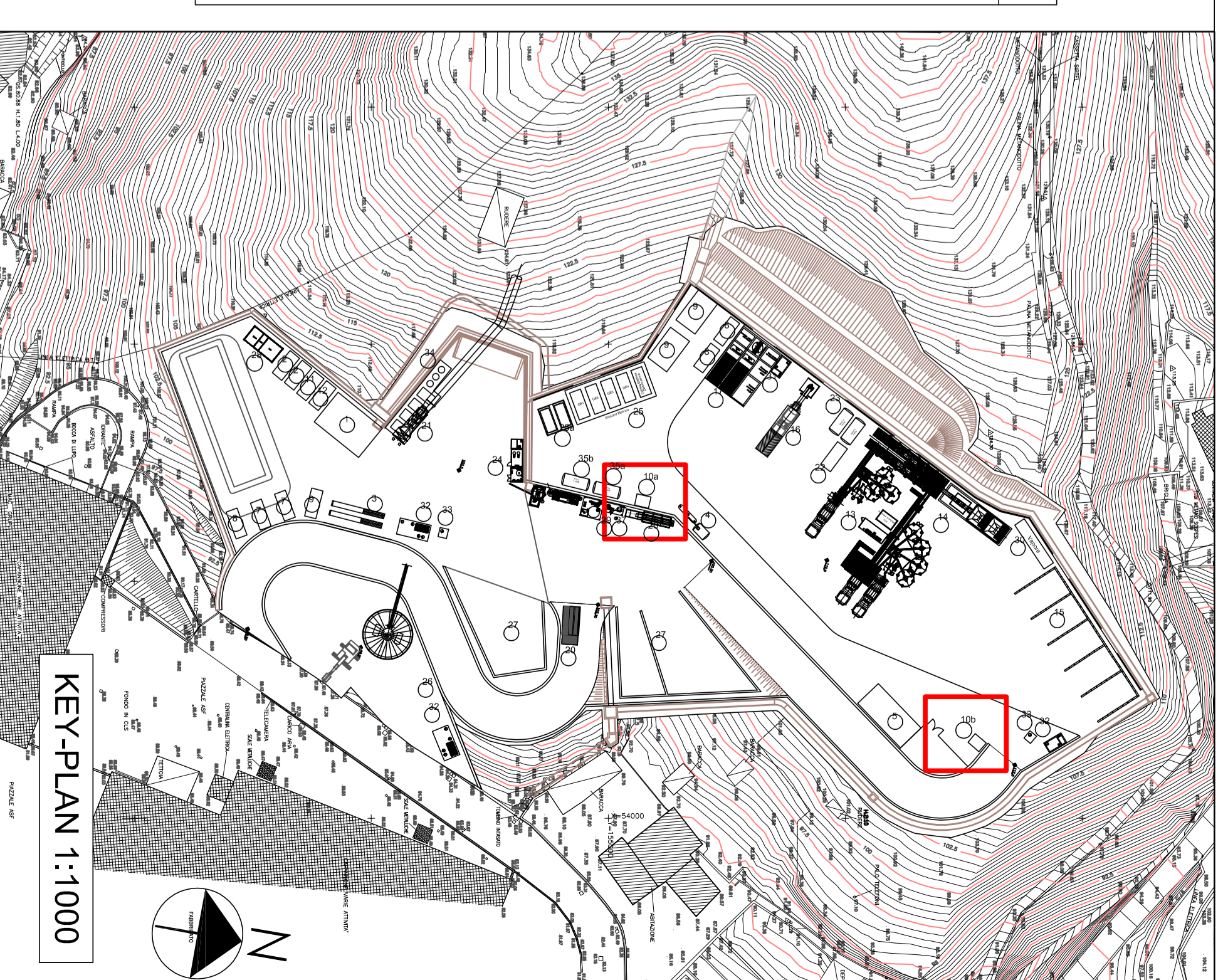
PIANTA

CARPENTERIA E ARMATURA BASAMENTO

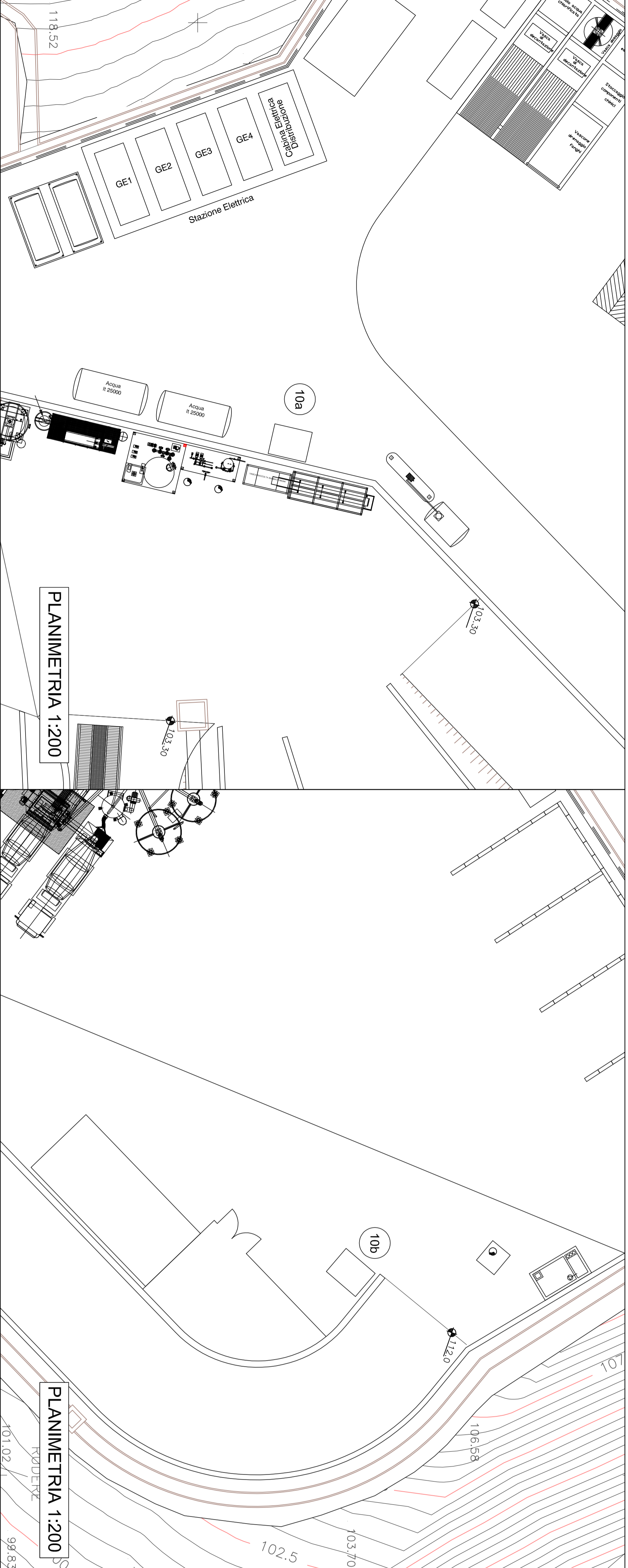
SEZIONE A-A

LEGENDA

1	Officina	20	Impianto lavanderie
2	Box attrezzature	21	Impianto ventilazione
3	Rampa officina	22	Seratoio additivo
4	Distributore carburante	23	Seratoi recupero acqua di riutilizzo
5	Magazzino	24	Impianto di trattamento acque di galiera
6	Guardiola	25	Caldaia di trasformazione e gruppi elettrogeni
7	Uffici	25a	Seratoi gasolio per gruppi elettrogeni
8	Servizi igienici	26	Impianto di carico smantro
9	Spogliatoi e doccia	27	Deposito smantro galiera (sabati e domeniche)
10	Deposito bombole ossigeno	28	Caldaia enel
10a	Deposito bombole acetilene	29	Impianto antincendio
11	Deposito oli nuovi	30	Impianto riscaldamento tetti
12	Deposito oli usati	31	Vasca di prima pioggia area di betonaggio
13	Box ufficio impianto di betonaggio	32	Vasca di dissolazione
14	Impianto di betonaggio	33	Vasca di prima pioggia
15	Stoccaggio inerti	34	Gruppo elettrocompressori
16	Impianto lavaggio betoniere	35a	Seratoio H2O antincendio con gruppo di pompaggio
17	Trattamento acque impianto di betonaggio	36	Seratoio H2O antincendio
18	Pavimenti	37	Tramoggia di carico smantro di galiera
19	Pavese a rete	37	Audacive acqua industriale



KEY-PLAN 1:1000



PLANIMETRIA 1:200

PLANIMETRIA 1:200

COMMITTENTE:



ALTA SORVEGLIANZA:



GENERAL CONTRACTOR:



INFRASTRUTTURE FERROVIARIE STRATEGICHE DEFINITE DALLA LEGGE OBIETTIVO N.443/01
 TRATTA A.V./A.C. TERZO VALICO DEI GIOVI
 PROGETTO ESECUTIVO
 CAT5 - POLCEVERA
 PLANIMETRIA DI DETTAGLIO
 SEZIONI DEPOSITO ACETILENE + OXI

GENERAL CONTRACTOR:

Consorzio
COCIV
 Ing. P. Marcheselli

DIRETTORE LAVORI

Ing. R. GIACCHI

SCALA:

VARIE

COMMESSA	LOTTO	FASE	ENTE	TIPO DOC.	OPERAZIONE/PLAN.	FLOOR	REV.
I G 5 1	0 0	E	C V	P Z	C A 1 5 0 1	0 1 1	A
PROGETTAZIONE							
Riv.	Descrizione emissione	Redatto	Data	Verificato	Data	Progettista	Data
A00	Piano Emissione	A. Benelli	20/05/2013	A. Benelli	20/05/2013	A. Palombara	20/05/2013
IL PROGETTISTA							
Nome Fir: 0351067CZCA1541-01-A CUP: F3H18000000008							