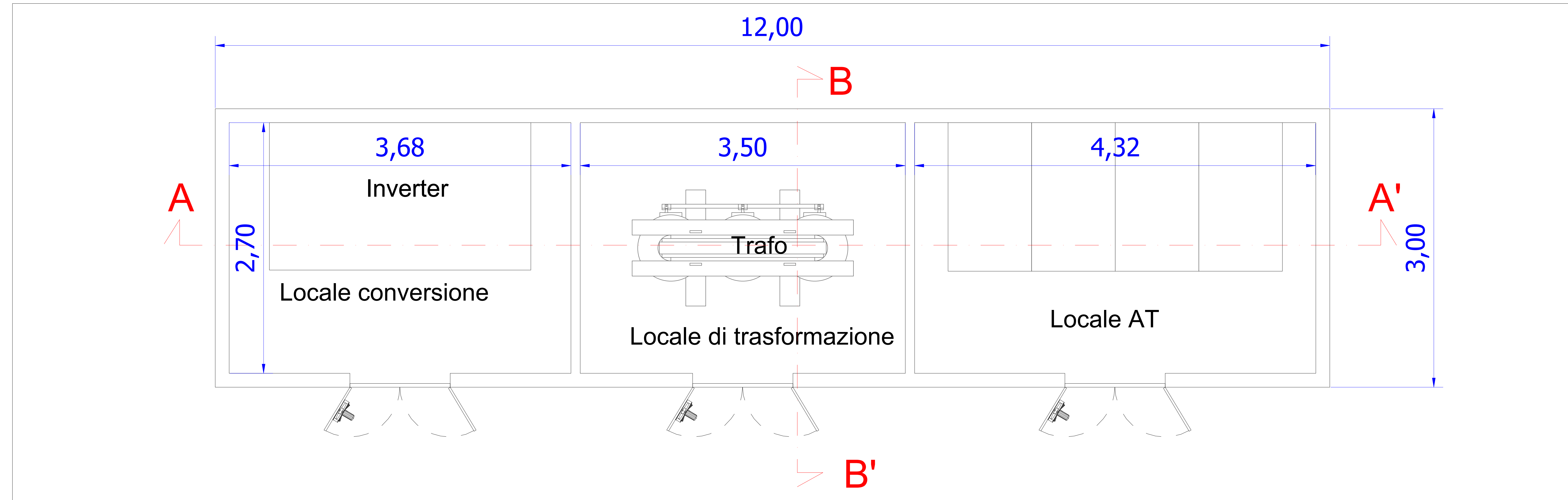
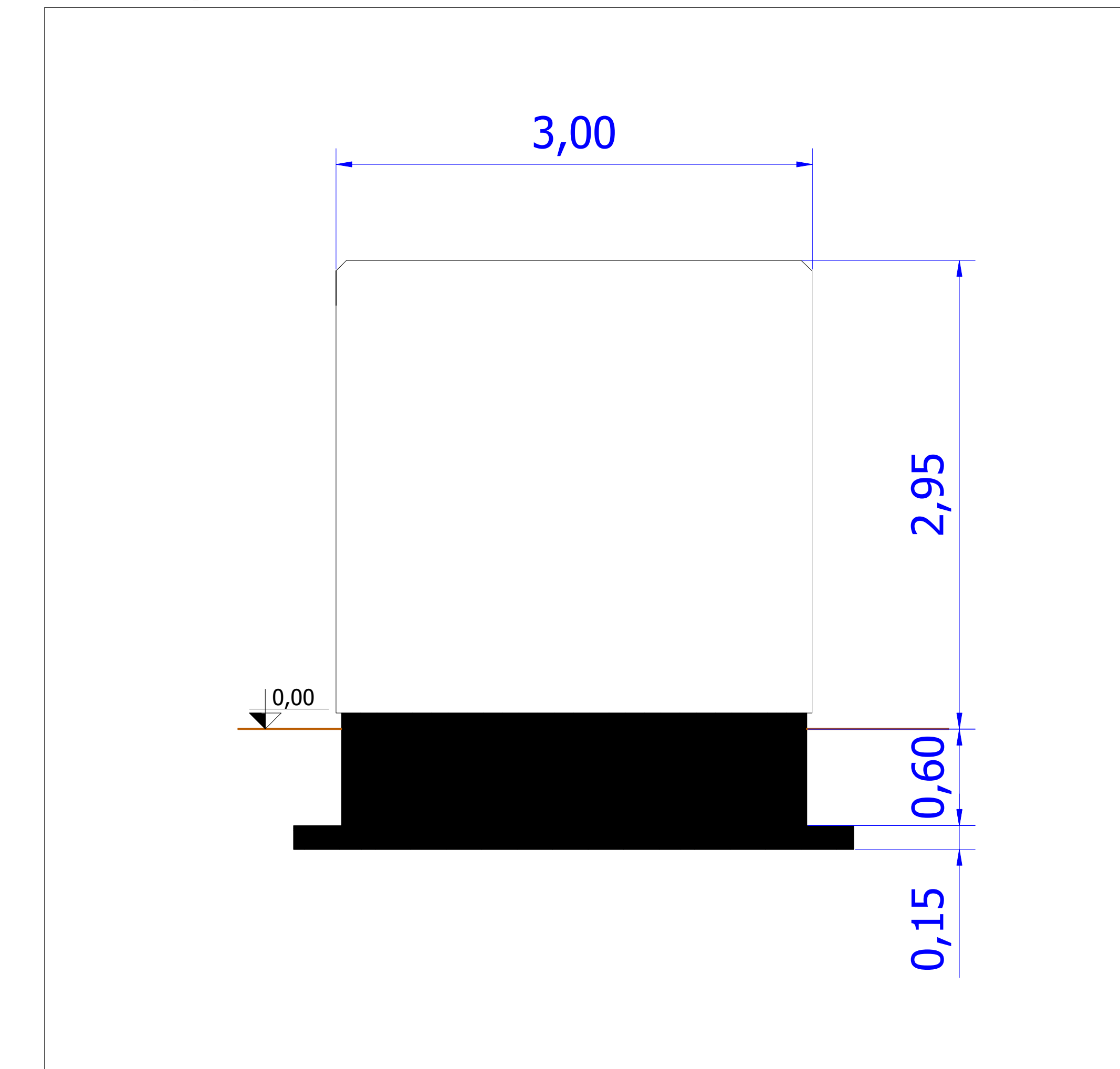


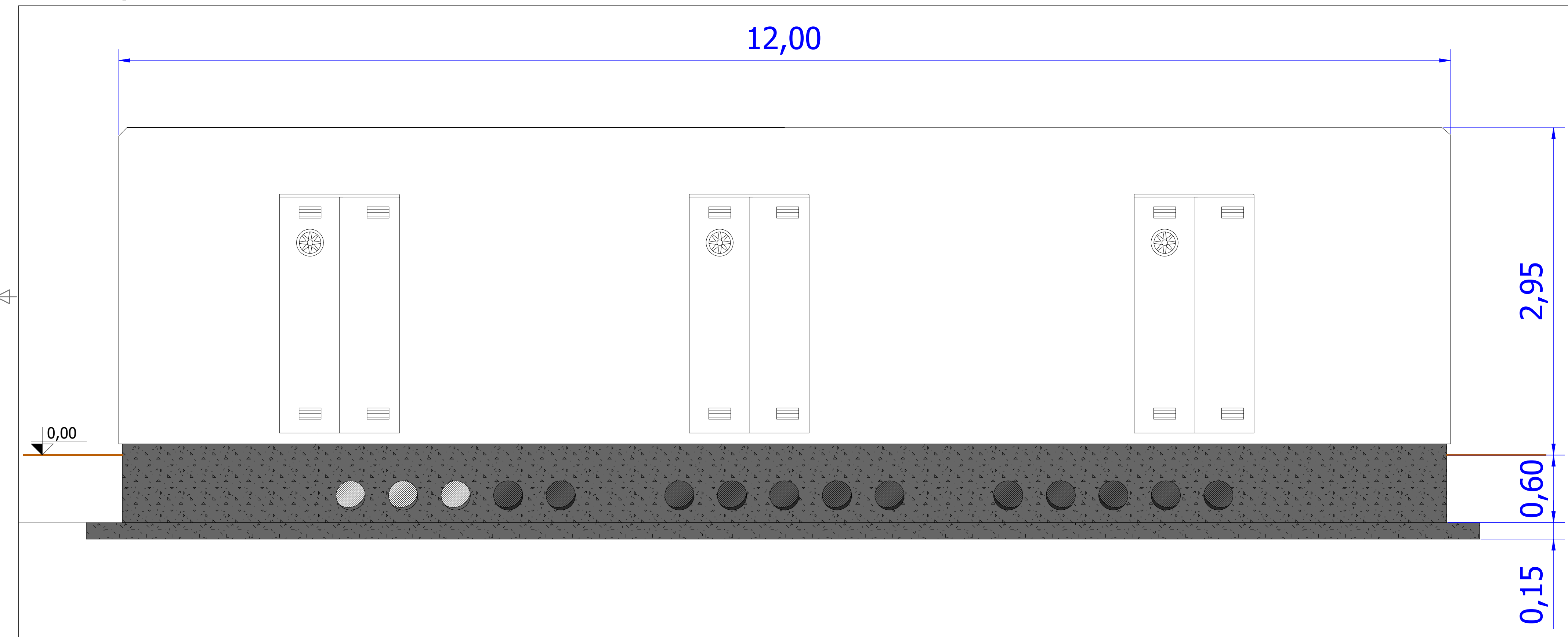
PS Vista in pianta - scala 1:20



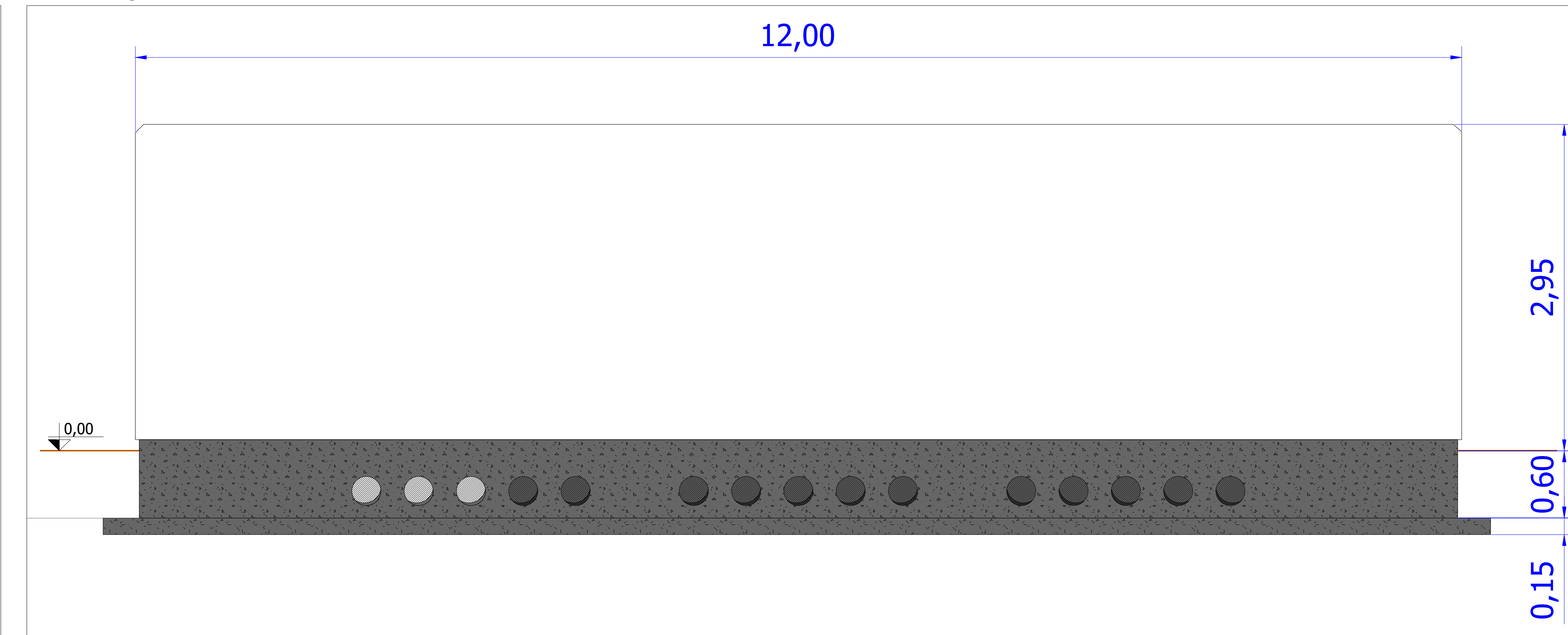
PS Prospetto laterale - scala 1:25



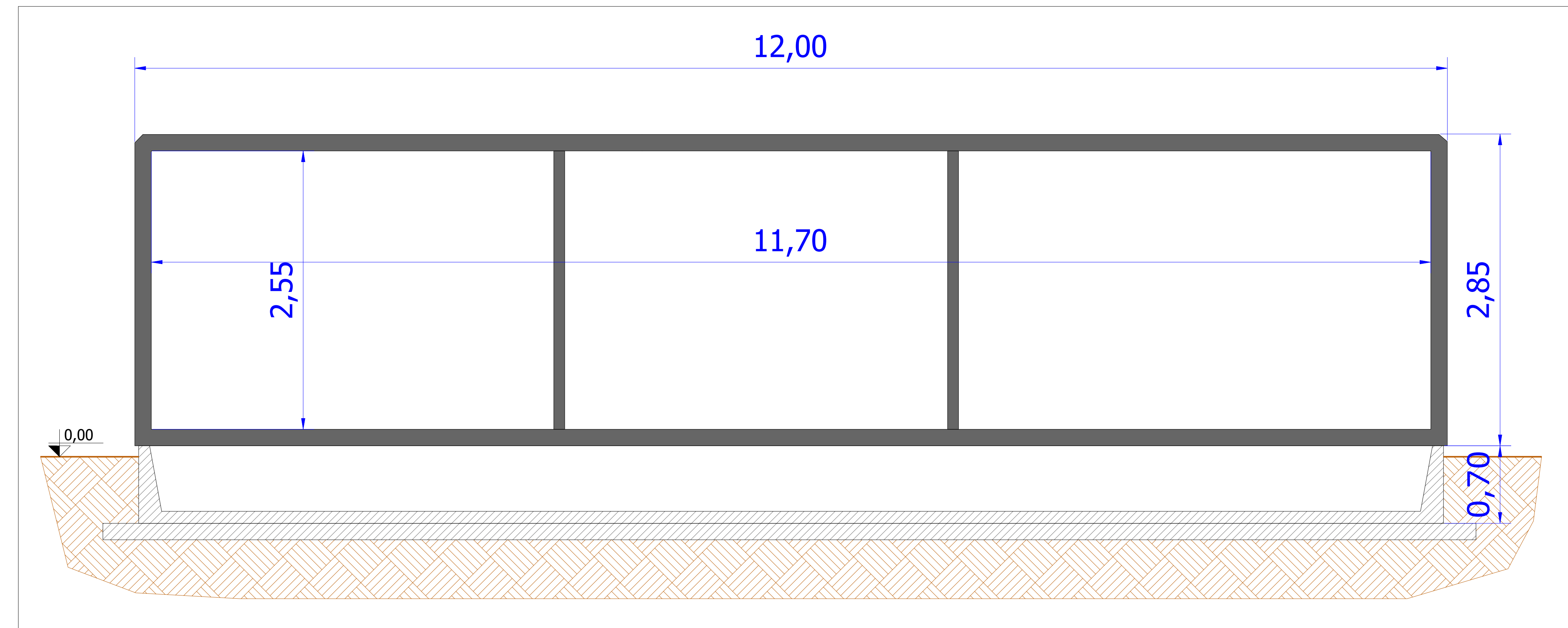
PS Prospetto fronte - scala 1:25



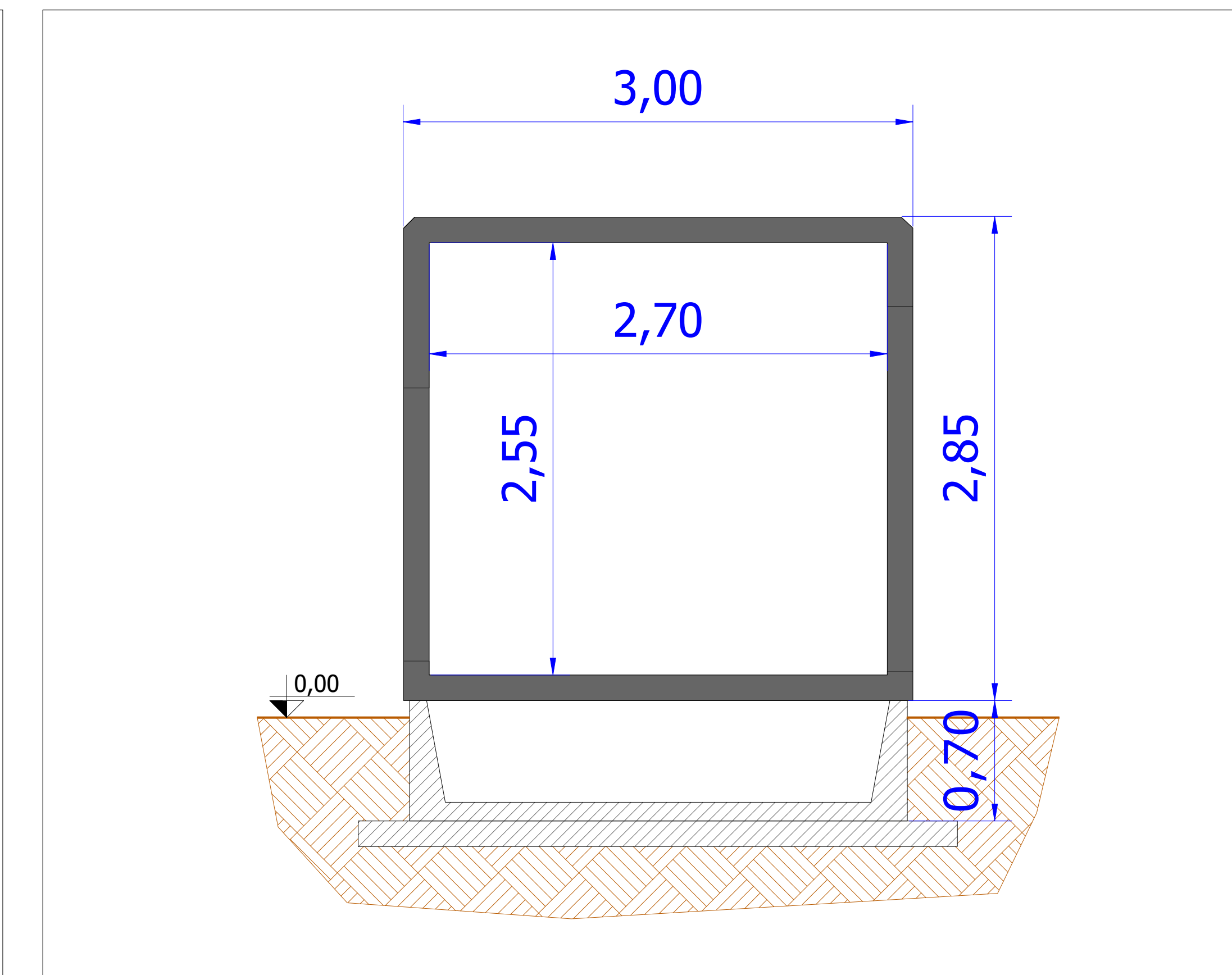
PS Prospetto retro - scala 1:25



PS Sezione A-A' - scala 1:25

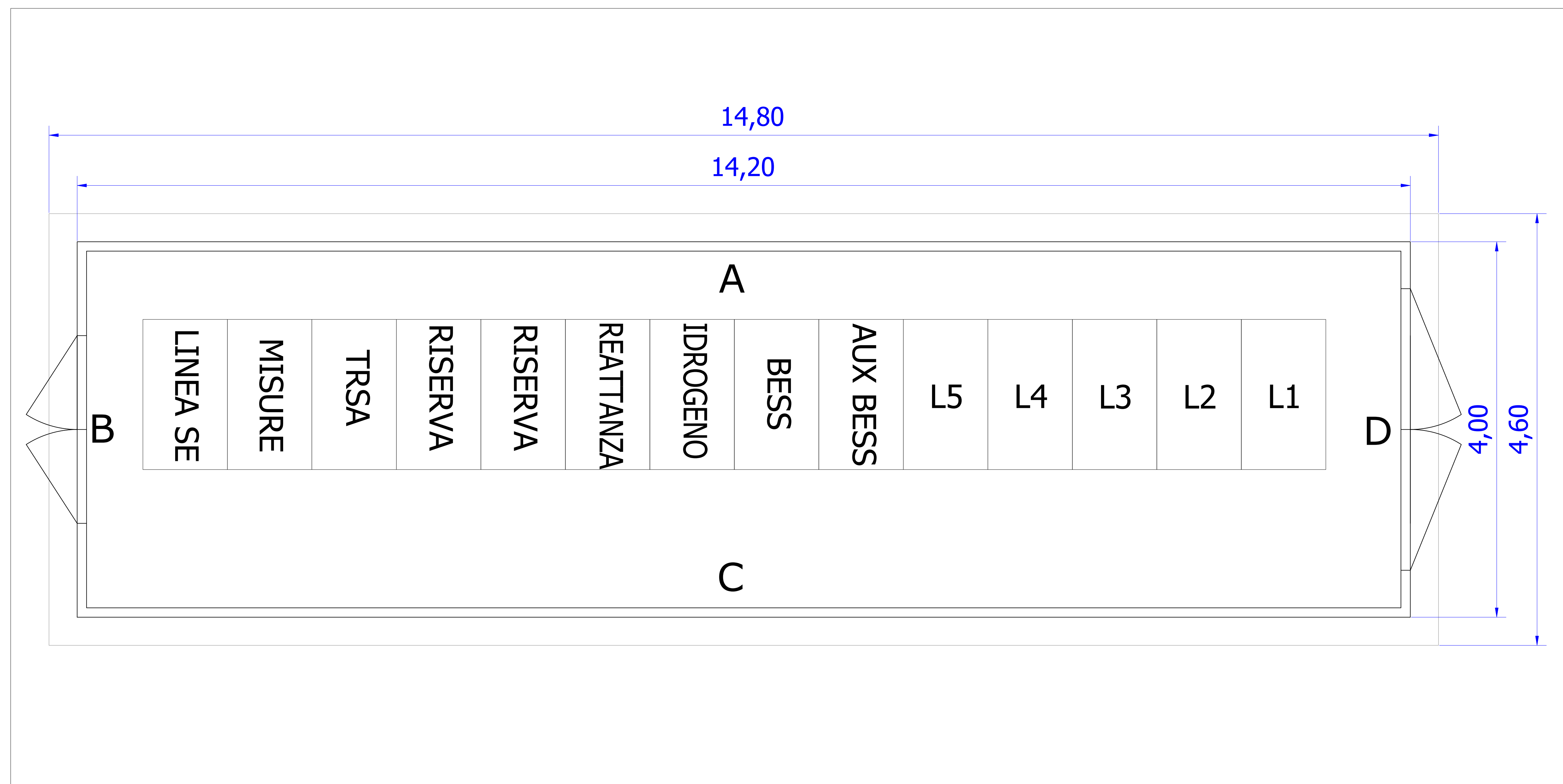


Sezione B-B' - scala 1:25

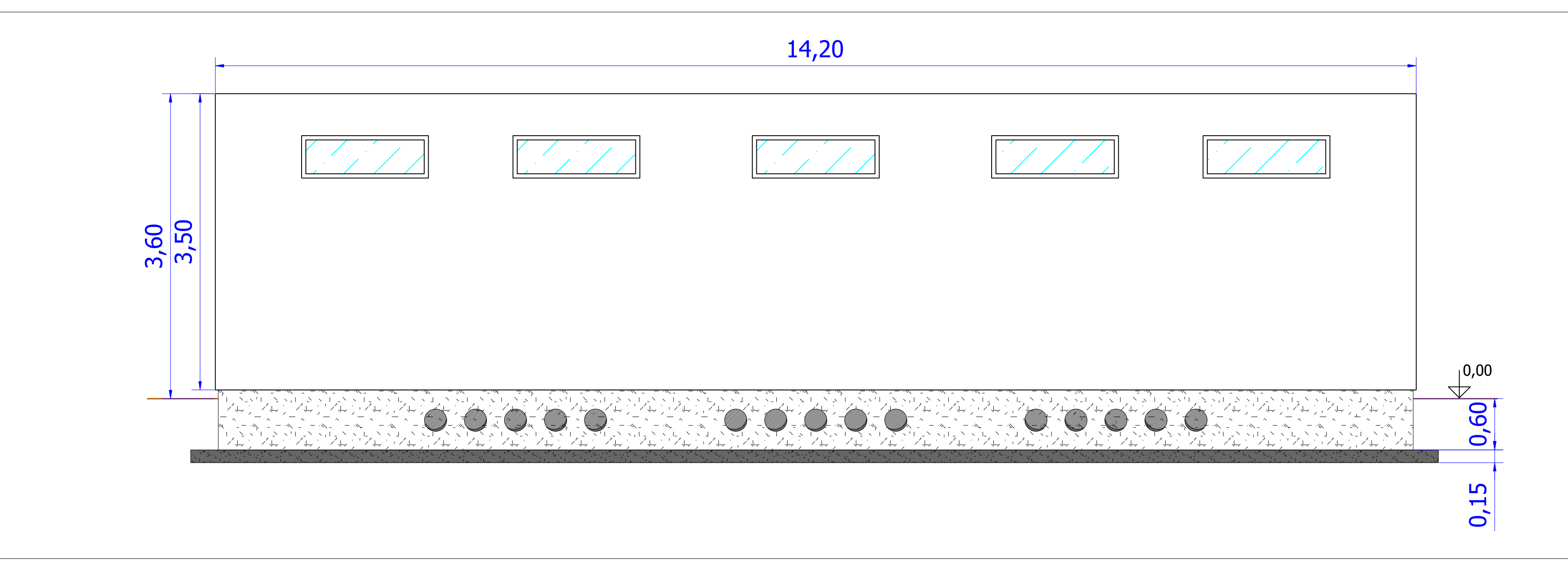


CD-FE	00	07/07/2023	Emissione	P. Nuova	S. Complet.	D. Progetto	Project team	G.S. Torre
Stato di	Numero	Data	Descrizione	BFP	BFP	BFP	Eni Power	Eni Power
elaborazione	Disegnato			Progettato	Verificato	Approvato	Check	Approvato
Logo Committente e Denominazione Commerciale	Logo Appaltatore e Denominazione Commerciale		Nome Progetto		ID Documento Convenzionale		ID Documento Appaltatore	
Eni New Energy S.p.A. Porto Torres (SS) Fotovoltaico - Porto Torres_Area Sud			Progetto Impianto Fotovoltaico Porto Torres_Area Sud		SY2400BEDP00028 Genesina N.		Numero di pagine 1/3	
Nome d'Impianto e Oggetto Porto Torres (SS) Fotovoltaico - Porto Torres_Area Sud			Layout e vista frontale cabine elettriche		Scala n.c.		Numero di pagine 1/3	

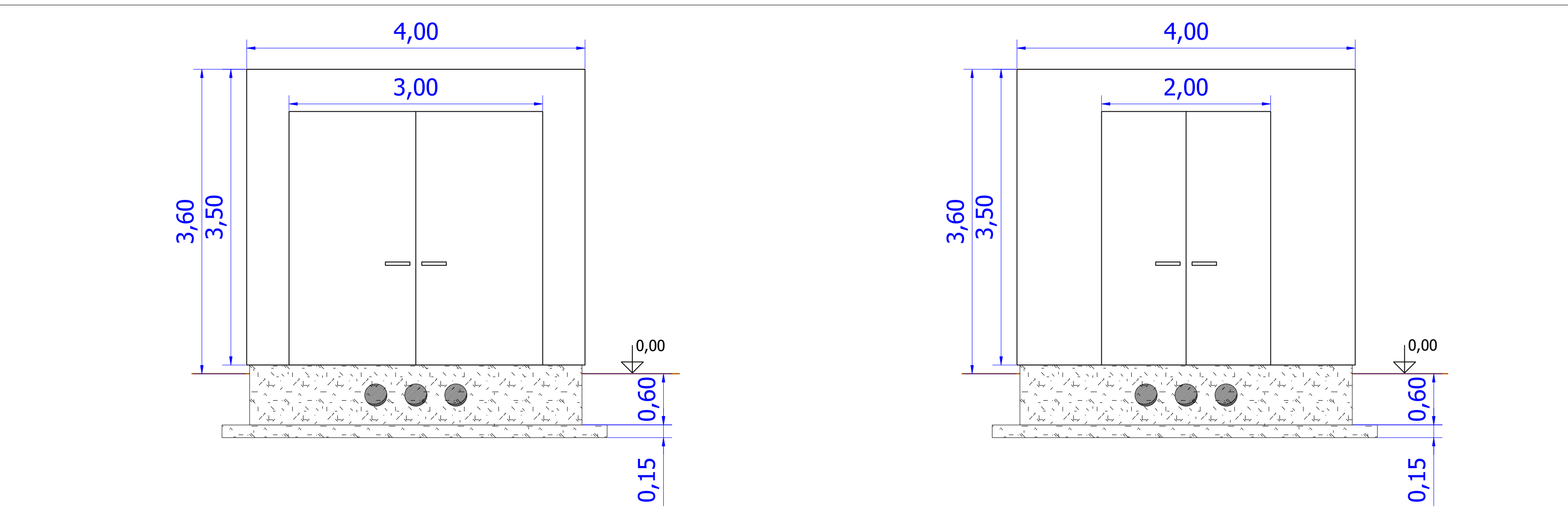
MTR FV Vista in pianta - scala 1:25



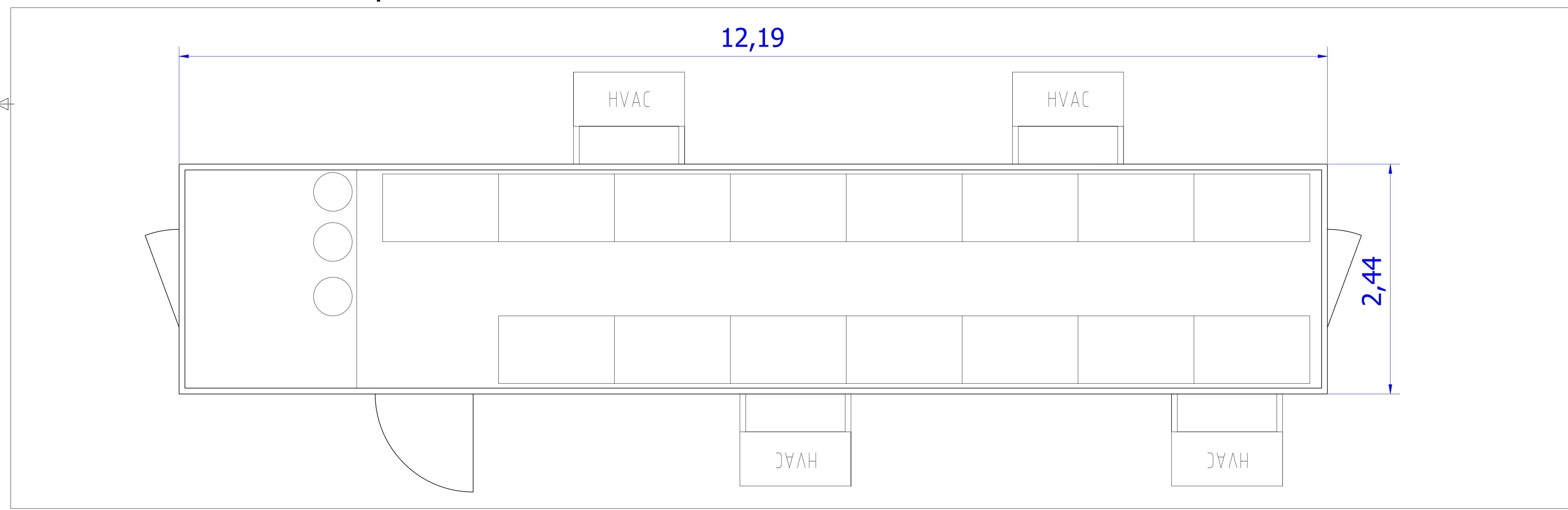
MTR FV Prospetto fronte/retro - scala 1:40



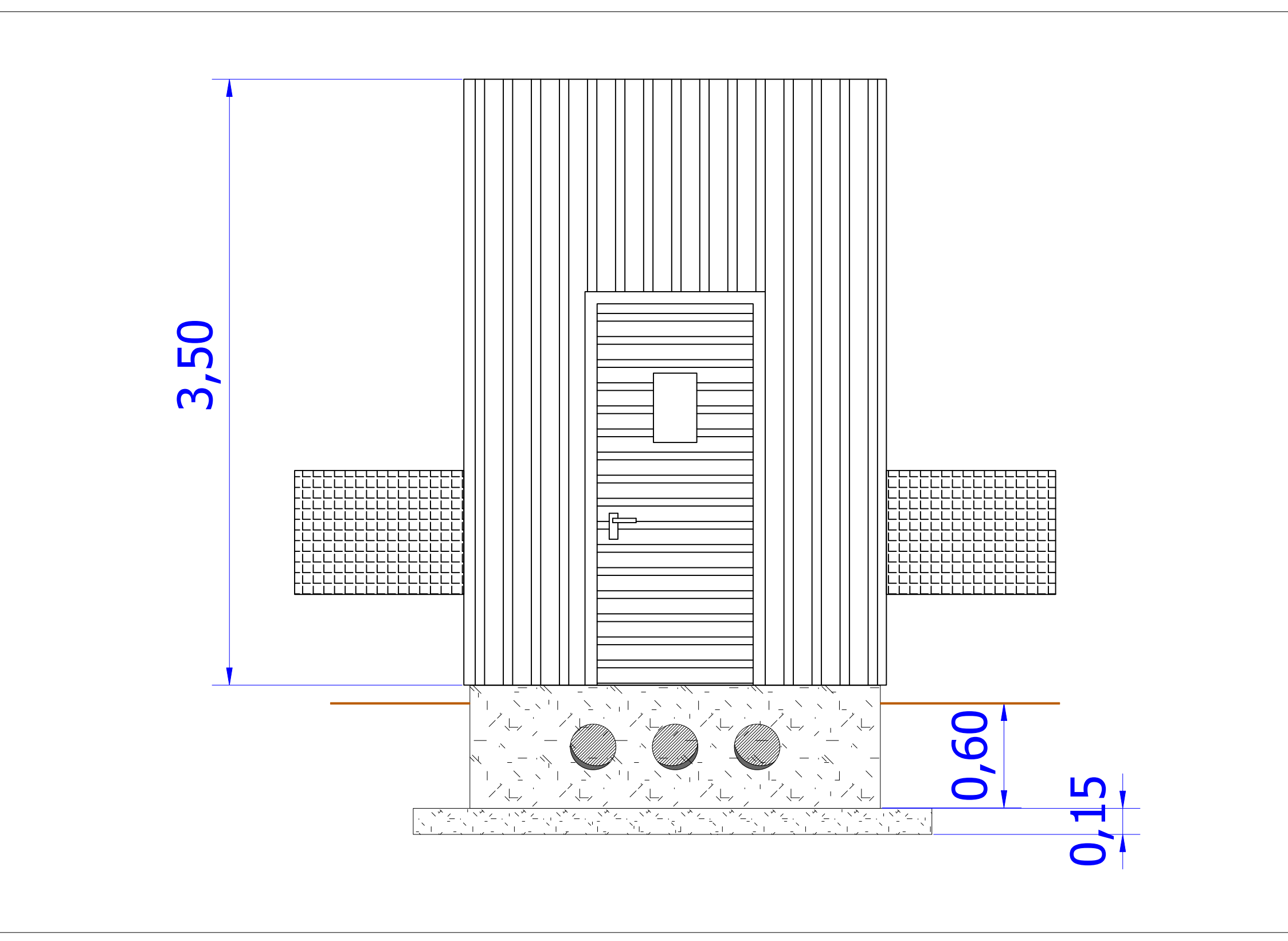
MTR FV Prospetto fronte/retro - scala 1:40



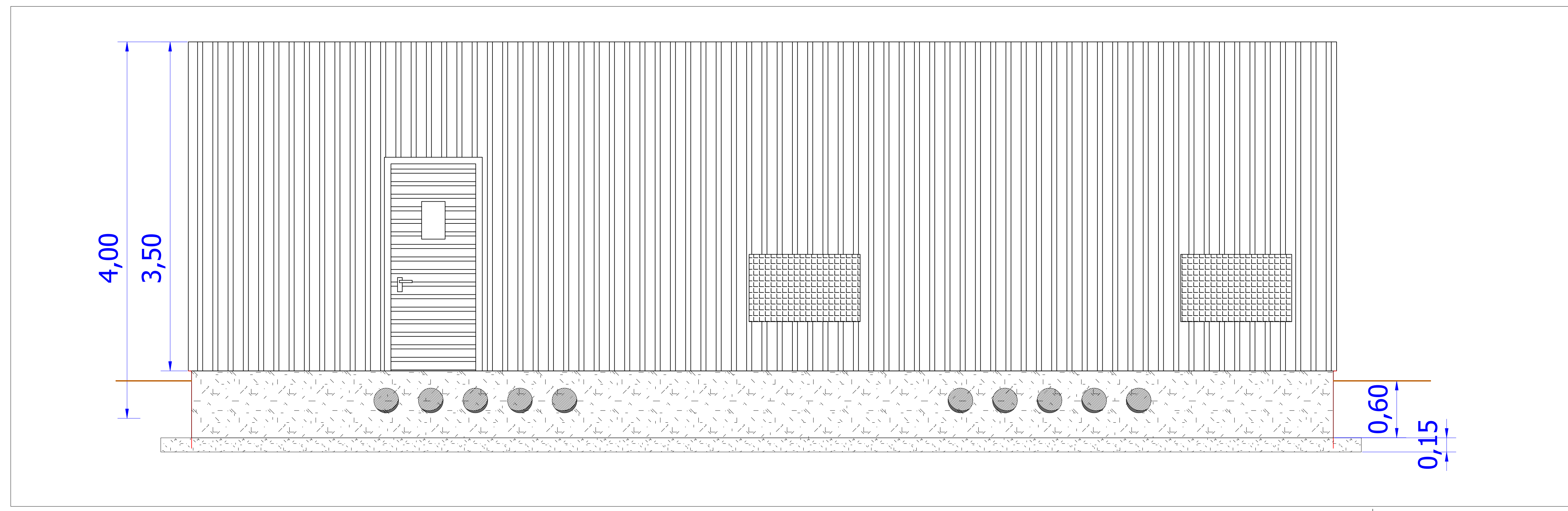
Container batteria BESS Vista in pianta - scala 1:25



Container batteria BESS Prospetto laterale - scala 1:25



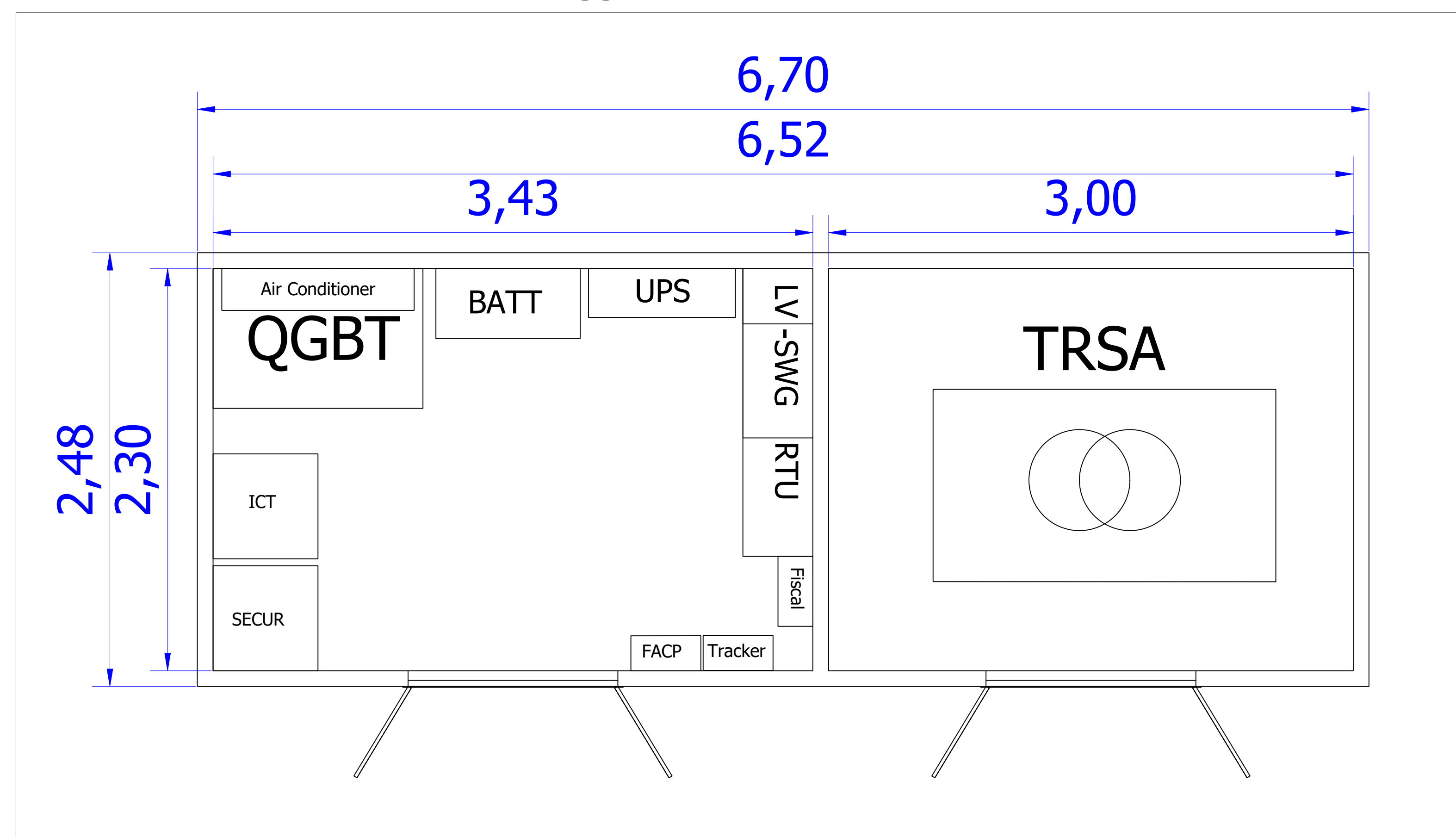
Container batteria BESS Prospetto fronte - scala 1:25



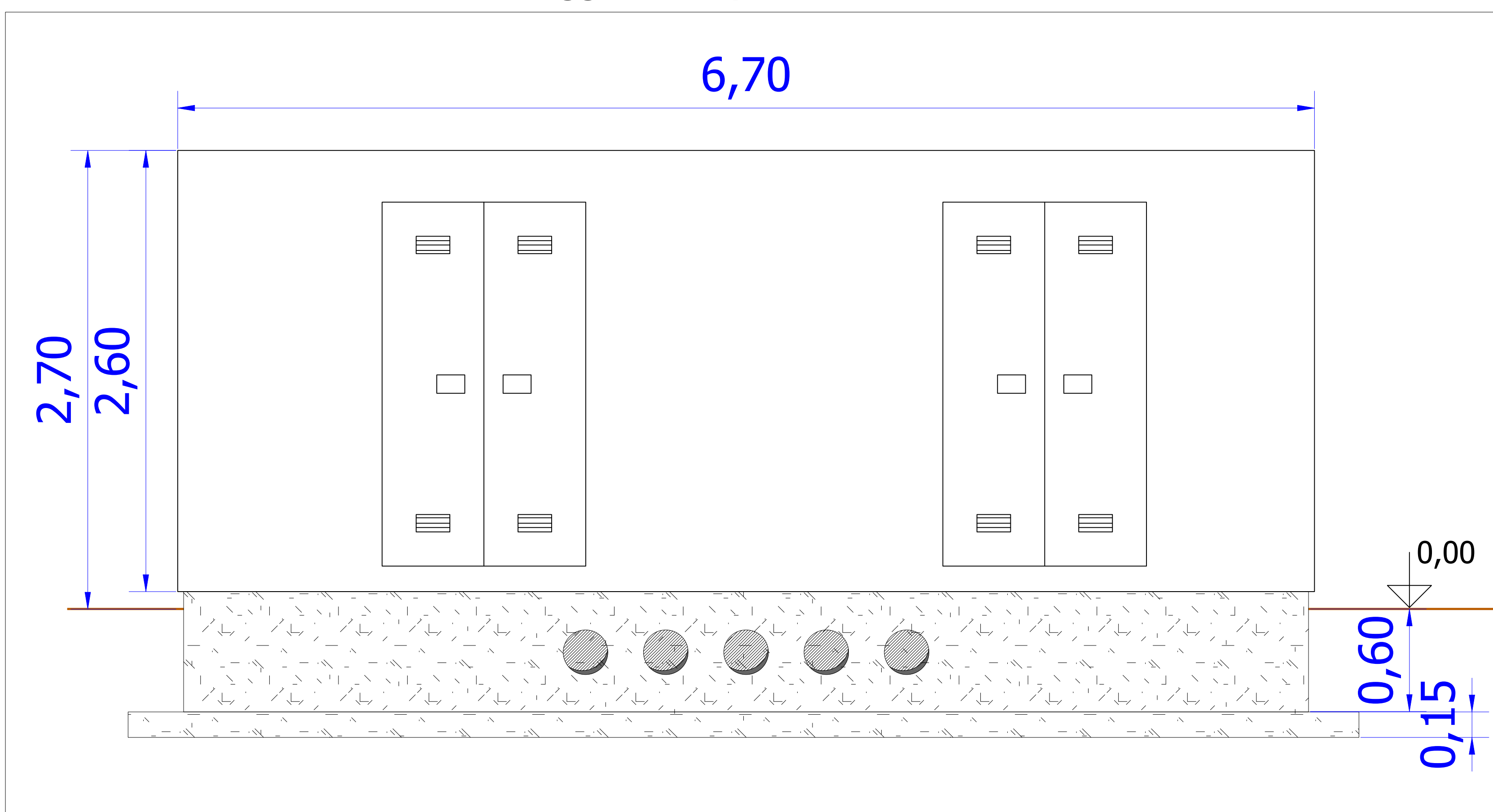
CC-FE	00	07/07/2023	Edizione	P. Nuova	T. Modificata	D. Progetto	Project team	G.S. Torrisi
Stato di	Numero	Data	Descrizione	BFP	BFP	BFP	Eni Power	Eni Power
Validità	Revisione			Proprietario	Contributo	Approvato	Check	Approvato
Logo Concessionaria e Denominazione Commerciale			Nome Progetto			ID Documento Concessionario		
Logo Appaltatore e Denominazione Commerciale			Progetto			ID Documento Appaltatore		
Nome d'Impianto e Oggetto			Scala			Numero di pagine		
TITOLO Documento			R.C.			2/3		
Eni New Energy S.p.A.			Impianto Fotovoltaico Porto Torres_Area Sud			SY2400BEDP00028		
BFP			Layout e vista frontale cabine elettriche					



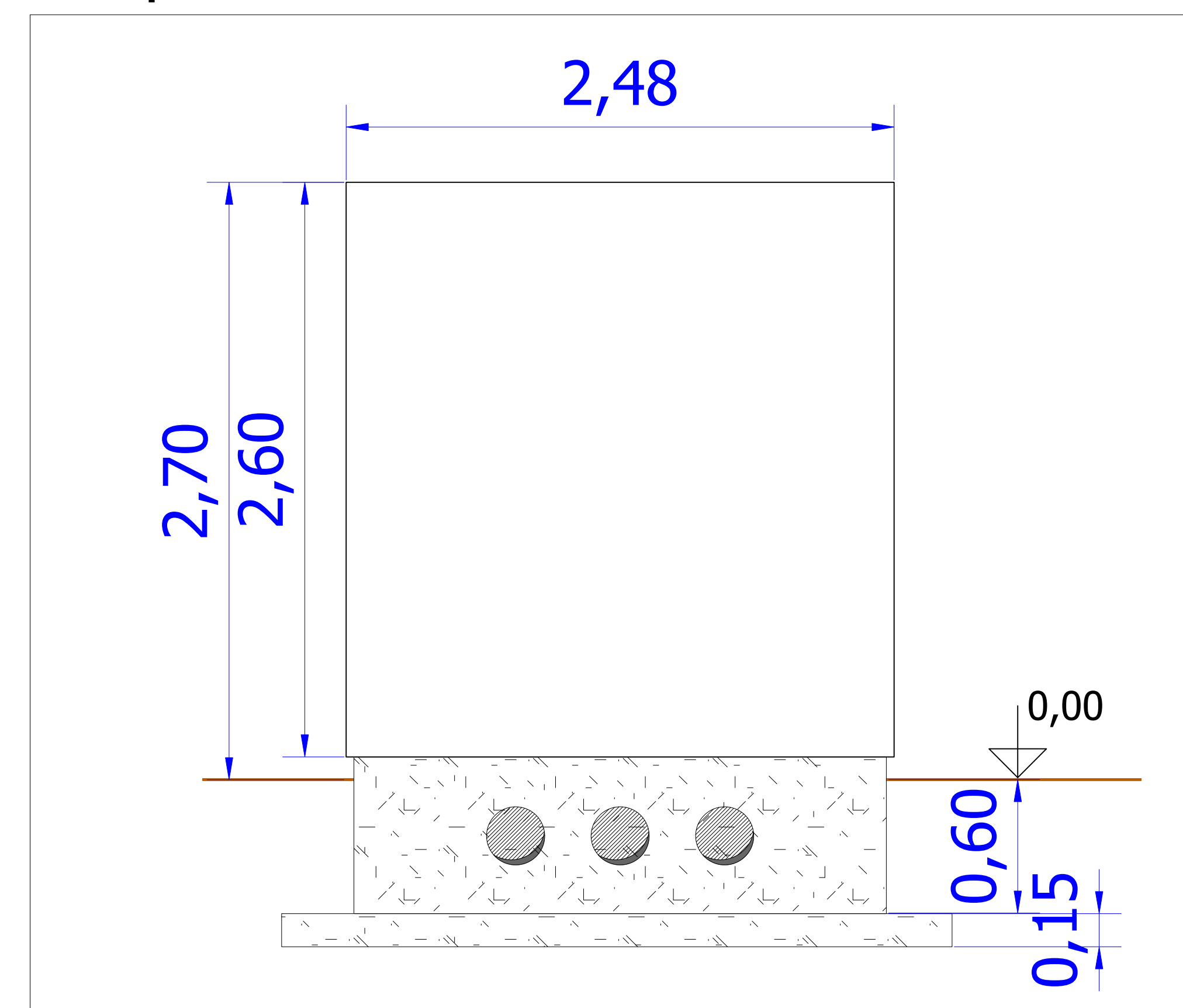
Cabina servizi ausiliari e monitoraggio - Vista in pianta - scala 1:20



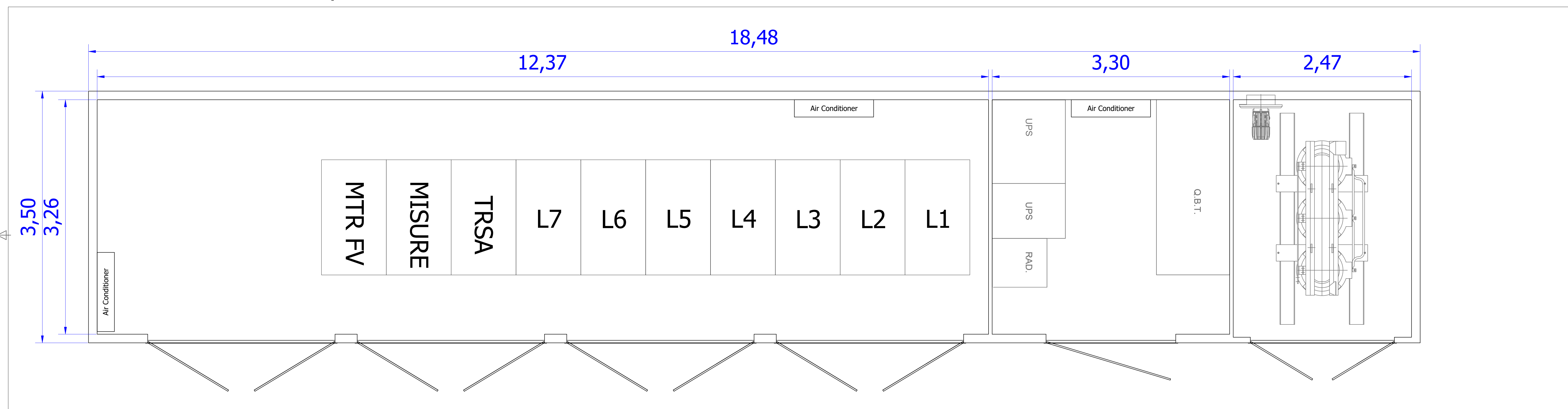
Cabina servizi ausiliari e monitoraggio - Prospetto fronte - scala 1:20



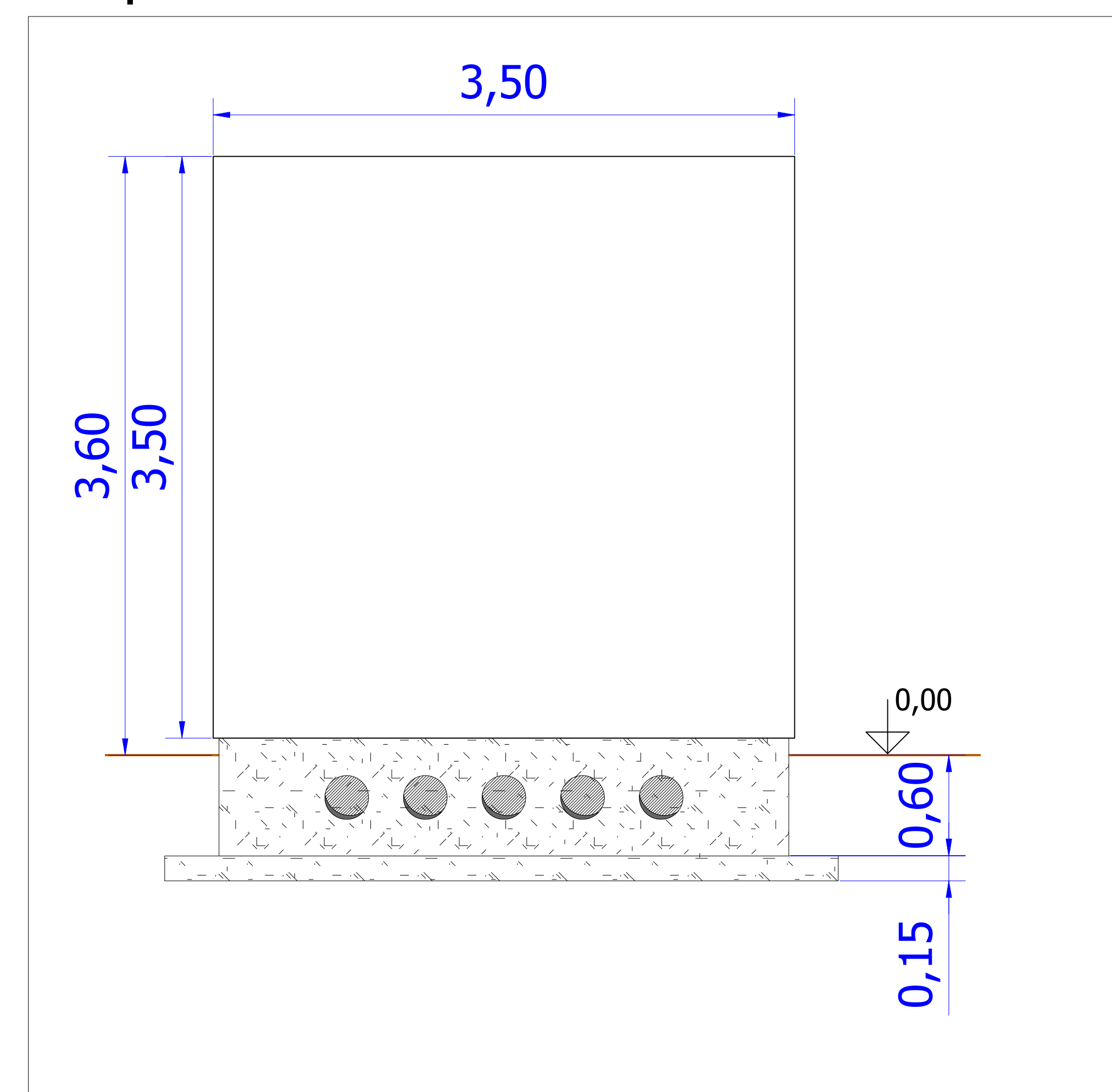
Cabina servizi ausiliari e monitoraggio - Prospetto fronte - scala 1:20



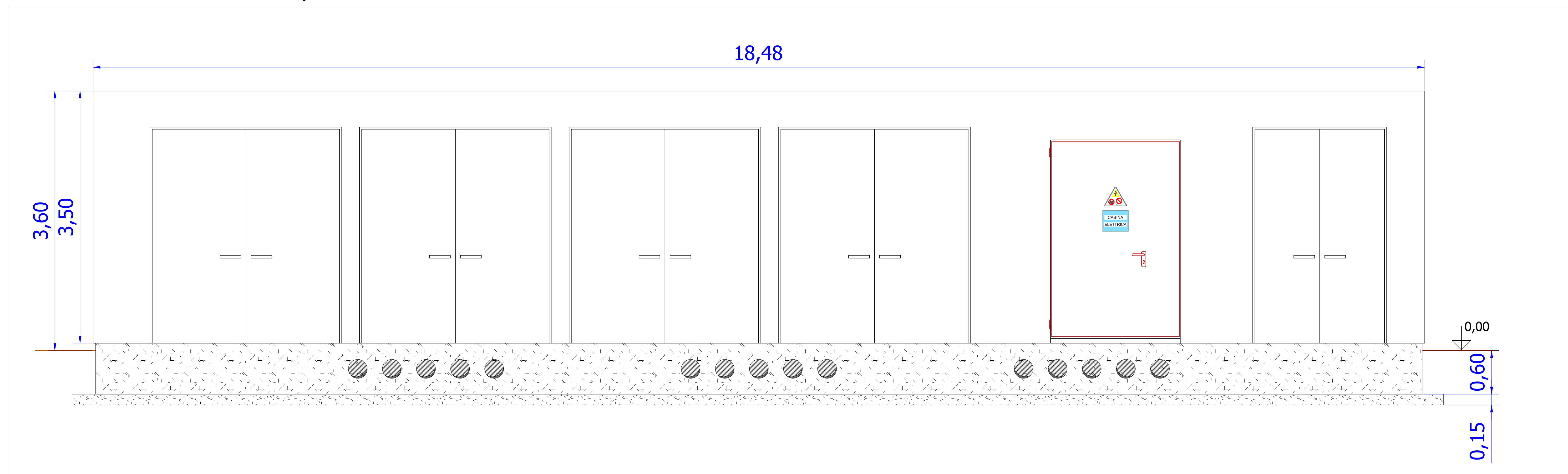
Cabina Container MTR Bess - Vista in pianta - scala 1:25



Cabina Container MTR Bess - Prospetto laterale - scala 1:25



Cabina Container MTR Bess - Prospetto frontale - scala 1:25



CC-FE	00	07/07/2023	Emissione	P. Nuova	T. Manca	D. Progetto	Project team	G.S. Torre
Stato di	Numero	Revisione	Descrizione	BFP	BFP	BFP	Eni	Eni
Logo	Commerciale	Denominazione	Commerciale	Nome	Progetto	ID Documento	Commerciale	Commerciale
Logo Appaltatore e Denominazione Commerciale <b>BFP</b> Eni New Energy S.p.A.							ID Documento Appaltatore: <b>SY2400BEDP00028</b>	
Nome d'Impianto e Oggetto PORTO TORRES (SS) Fotovoltaico - Porto Torres_Area Sud							Scala n.c.	
Titolo Documento <b>Layout e vista frontale cabine elettriche</b>							Numero di pagine 3/3	