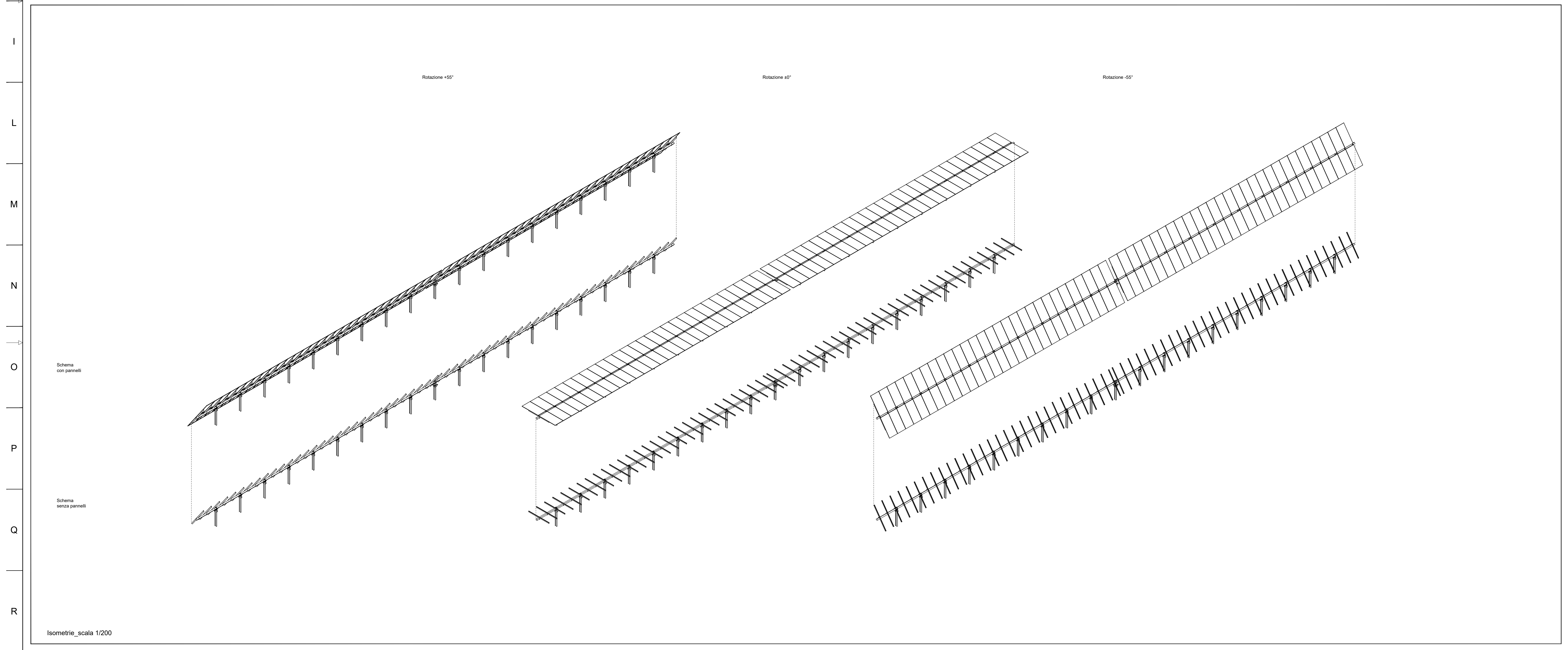


- LEGENDA:**
- 1. pannello fotovoltaico
 - 2. supporto pannello fotovoltaico
 - 3. trave
 - 4. elemento di aggancio trave/pilastro
 - 5. pilastro IPE
 - 6. attuatore meccanico movimento pannelli



REGIONE SICILIA
 COMUNE DI SAN CIPIRELLO
 COMUNE DI MONREALE
 COMUNE DI PIANA DEGLI ALBANESI

PROGETTO:
 Progetto definitivo per la realizzazione di un impianto agrovoltaico denominato "PV San Cipirello" di Pn pari a 50,340 MW e sistema di accumulo di capacità pari a 24 MWh, da realizzarsi nel Comune di San Cipirello (PA)

Progetto Definitivo

PROPRONENTE:		
DREN SOLARE 11 s.r.l. SIRACUSA (SR) VIA PIETRO TRESCOLI 4 CAP 38015 P.IVA 01762401511		
ELABORATO: Tipici strutture pannelli		
PROGETTISTI: Ing. Riccardo Cangelosi Ing. Gaetano Scurto		Scala: varie
		Tavola: 03.A.1
Data: 31-07-2023	Rev. Data Revisione 00 31-07-2023	Descrizione emissione