



INFRASTRUTTURE FERROVIARIE STRATEGICHE DEFINITE DALLA
LEGGE OBBIETTIVO N.443/01

TRATTA A.V./A.C. TERZO VALICO DEI GIOVI
PROGETTO ESECUTIVO

CA15 - POLCEVERA
MURI PREFABBRICATI TIPO NM - CONTRORIVA
ARMATURE

GENERAL CONTRACTOR: **Cociv** (Ing. P.P. Maccione)

SCALA: 1:200 - 1:100

LOTTO: 00 FASE: E ENTE: C.V. TIPO DOC.: B.Z. OPERA/DISCIPLINA: C.A.15.01 PROG.: 009 REV.: A

PROGETTAZIONE

Rev.	Descrizione emissione	Redatto	Data	Verificato	Data	Progettista	Data
001	Prima emissione	L. Negro	20/05/2013	L. Negro	20/05/2013	A. Palombi	20/05/2013

IL PROGETTISTA: **INGEGNERI DELLO STUDIO DI FIRENZE S. BIANCHI** (Ing. R. GIACCHI)

Nome File: IRI01000002CA1501-000A
CUP: F81H02000000008

MATERIALI PER I MURI PREFABBRICATI

CALCESTRUZZO

ELEMENTO PREFABBRICATO
Cemento Portland EN 197-1
Classe di resistenza: C35/45
Rapporto A/C: 0.45
Dimensione max inerti: 20 mm
Classe di consistenza: S3

Copriferrì:
Lato facciata: c=35 / c=30 mm
Lato controterra: c=30 / c=30 mm

PLATEA
Cemento Portland EN 197-1
Classe di resistenza: C25/30
Rapporto A/C: max 0.45
Dimensione max inerti: 30 mm
Classe di consistenza: S2 - S3

Classi di esposizione / copriferrì:
Estradosso platea: XC2 / c=30 / XC2 / c=30 mm
INTRADOSO PLATEA: XC2 / c=30 / XC2 / c=30 mm

FONDAZIONI NON ARMATE
Cemento Portland EN 197-1
Classe di resistenza: C12/15
Rapporto A/C: max 0.50
Dimensione max inerti: 50 mm
Classe di consistenza: S2 - S3

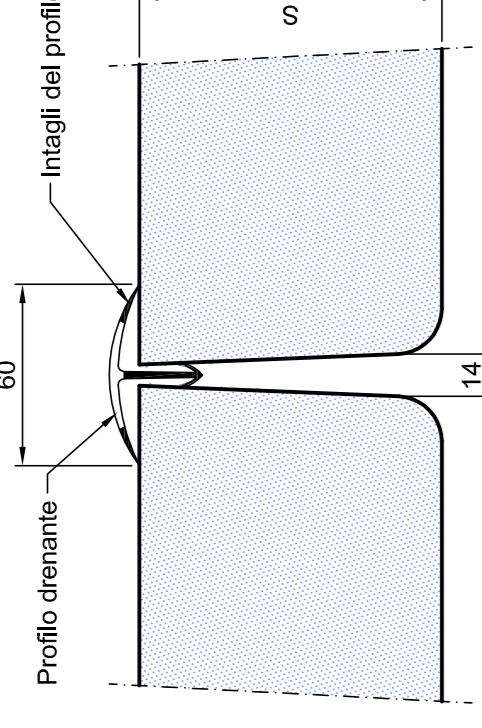
FONDAZIONI IN CEMENTO ARMATO
Cemento Portland EN 197-1
Classe di resistenza: C25/30
Rapporto A/C: max 0.50
Dimensione max inerti: 30 mm
Classe di consistenza: S2 - S3

Classi di esposizione / copriferrì:
Contro terra: XC2 / c=40 / se cassetta: XC2 / c=60 / Ogni altra superficie: XC2 / c=30 mm

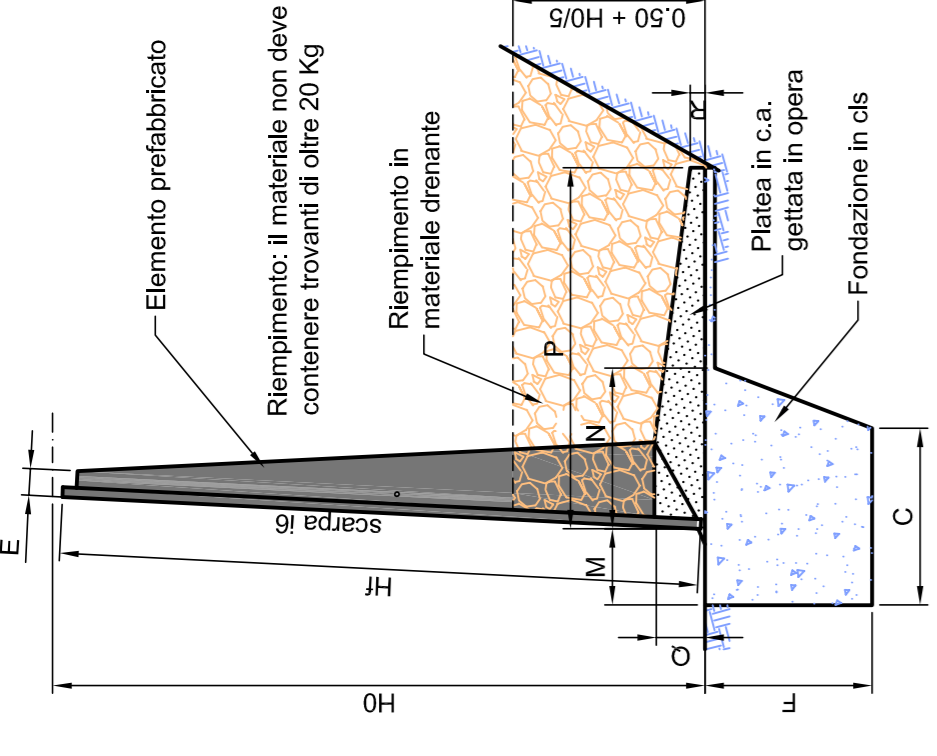
ACCIAIO

B450C Controllato in stabilimento

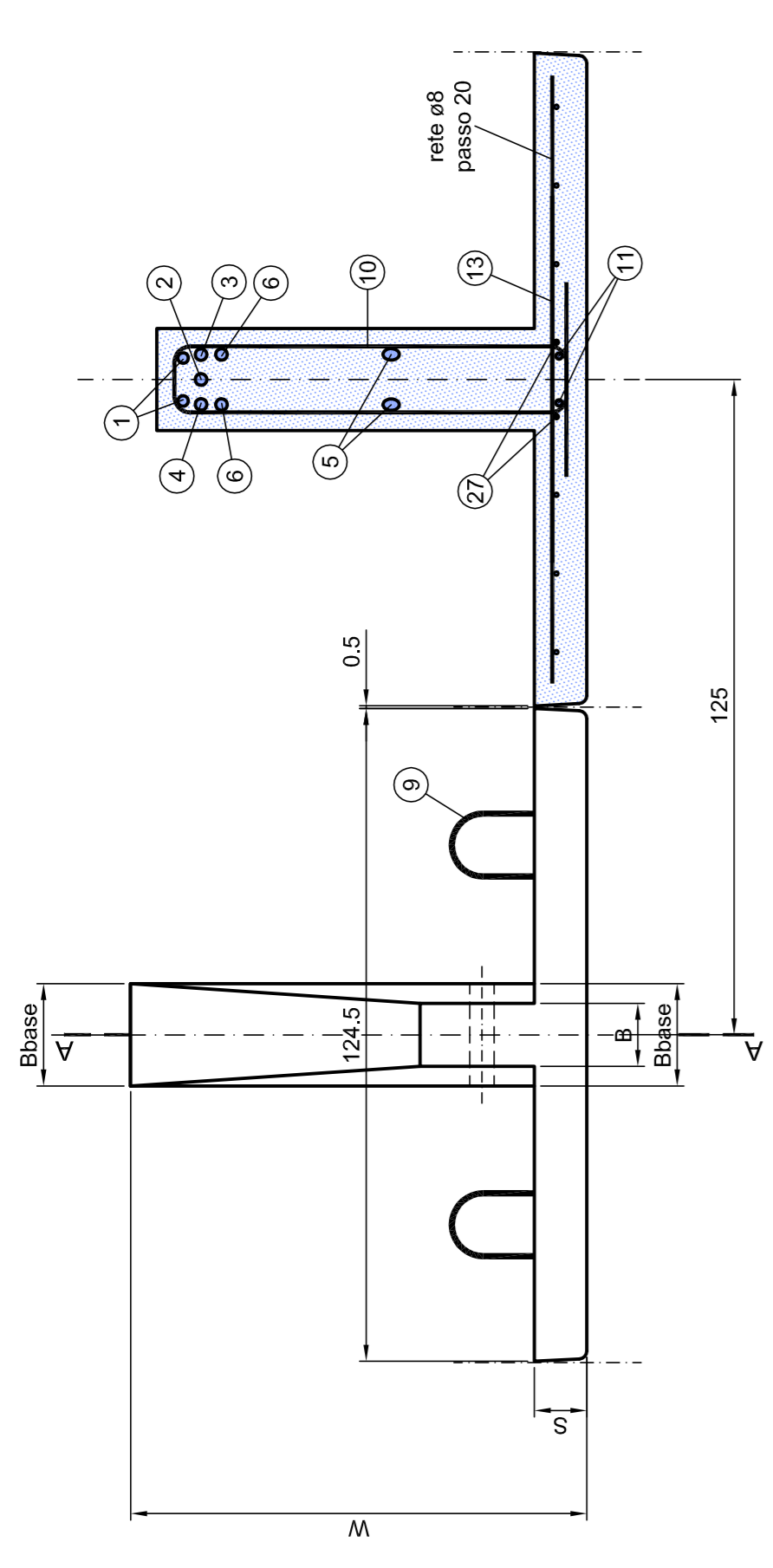
PARTICOLARE GIUNTO CON PROFILATO DRENANTE



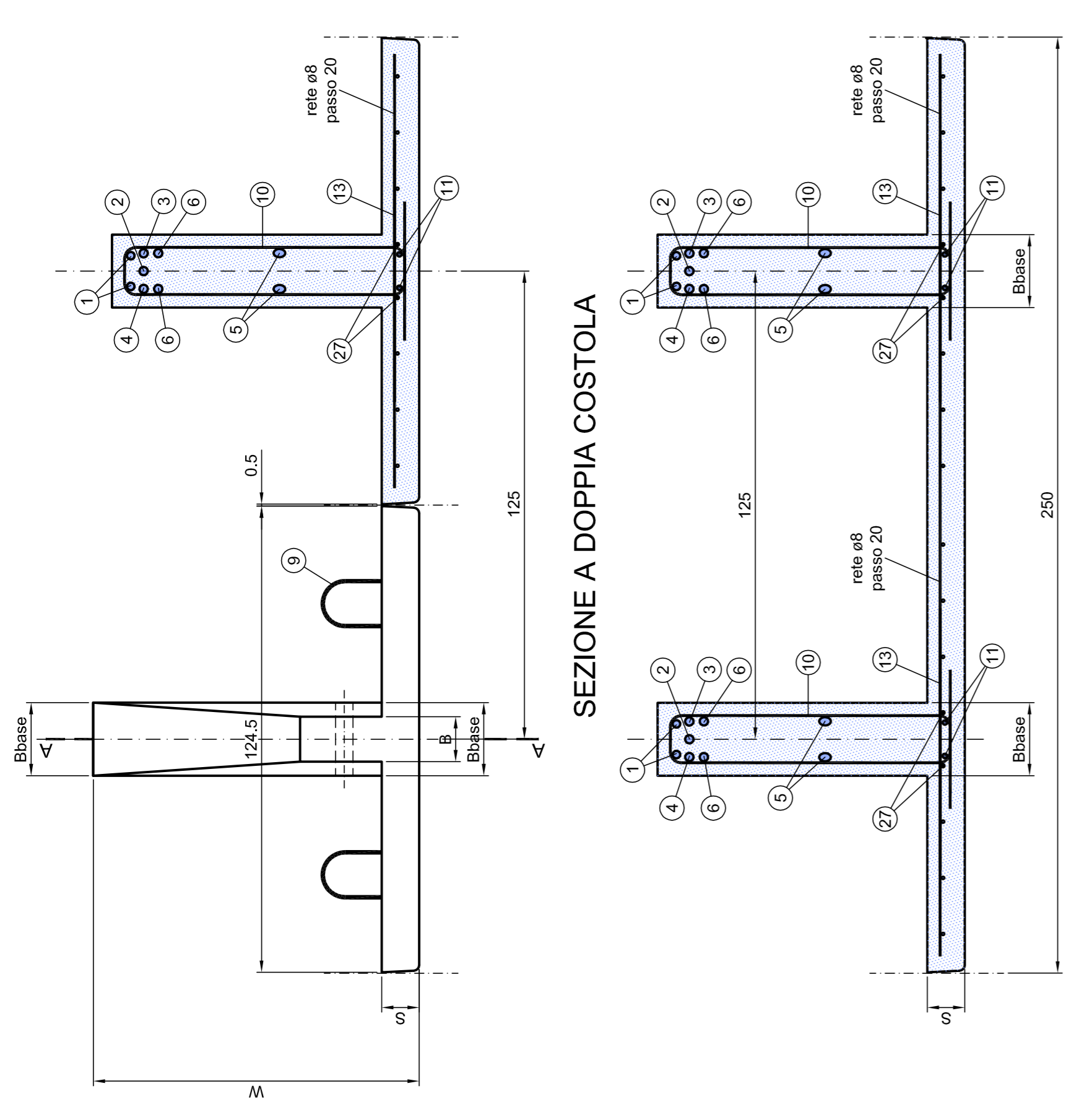
SEZIONE CARPENTERIE



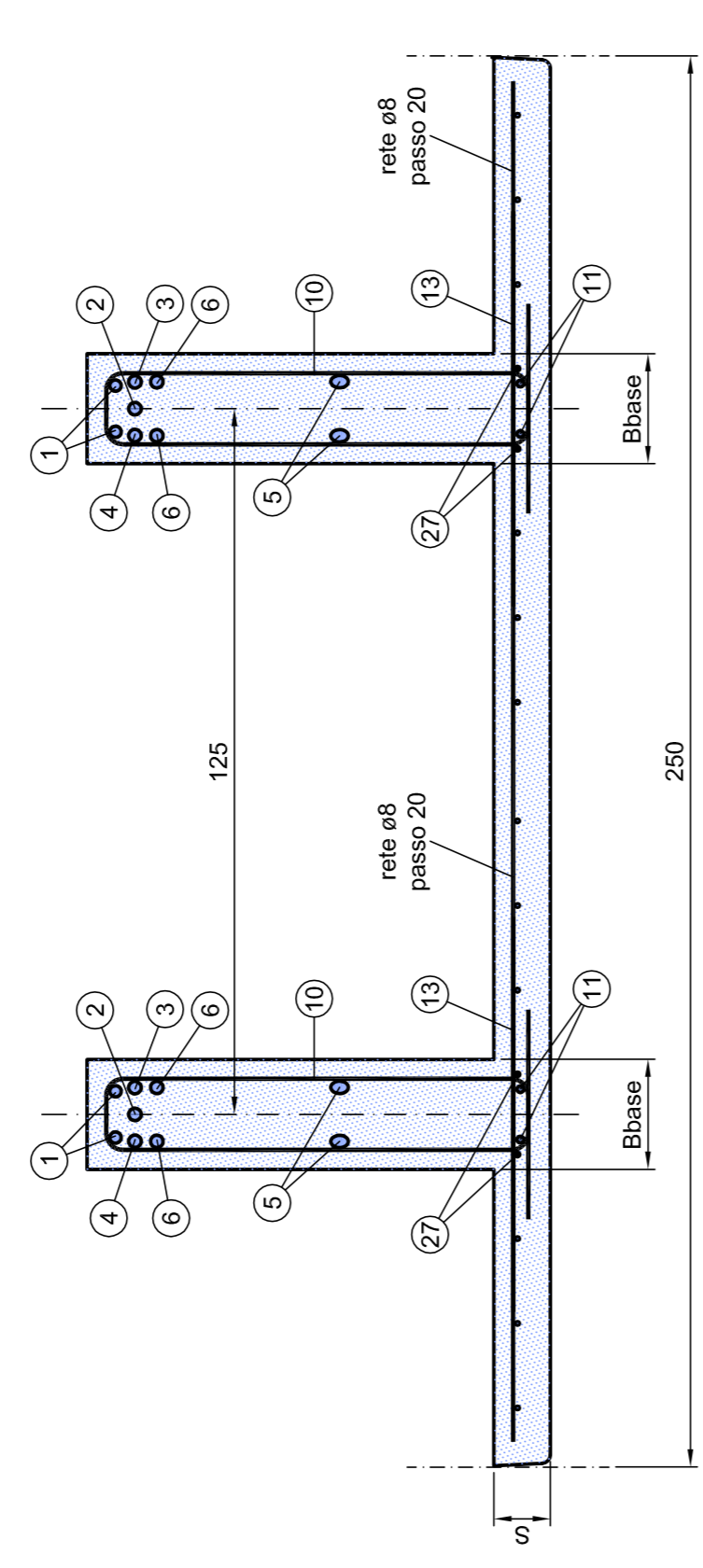
VISTA SUPERIORE



SEZIONE B-B



SEZIONE A DOPPIA COSTOLA



Dimensioni della struttura

Appelli	Dimensioni della platea				Dimensioni del prefabbricato				Volumi	
	H0	P	Q	R	E	W	T	Bbase	platea	gett
u20NM	2.00	1.40	0.23	0.12	27	45	10.0	14.0	0.77	0.247
u30NM	3.00	1.90	0.29	0.12	30	54	10.0	15.0	1.22	0.406
u40NM	4.00	2.40	0.35	0.12	27	63	10.0	17.0	1.74	0.602
u50NM	5.00	2.90	0.41	0.15	29	72	10.0	19.0	2.32	0.865
u60NM	6.00	3.40	0.48	0.15	27	81	10.0	20.0	2.93	1.157
u70NM	7.00	3.90	0.55	0.15	26	90	10.0	21.0	3.60	1.490

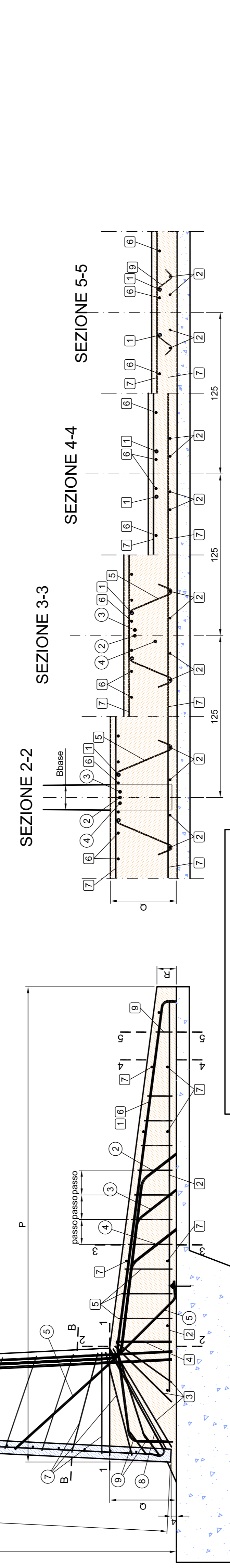
Armature nel prefabbricato

Appelli	Armature nell'elemento prefabbricato (nr. diametro)															
	H0	F(1)	F(2)	F(3)	F(4)	F(5)	F(6)	F(7)	F(8)	F(9)	F(10)	F(11)	F(12)	F(13)	Rele	Peso ferrì + rete
u20NM	2.00	1.14	1.12	1.10	2.12	1.08	1.08	1.10	7.08	2.08	1.12	1.08	1.12	1.08	8x20	25.0
u30NM	3.00	1.16	1.14	1.14	2.14	2.08	1.10	1.12	10.08	2.08	1.12	1.08	1.12	1.08	8x20	41.2
u40NM	4.00	1.16	1.16	1.16	2.16	2.08	1.14	2.10	14.08	2.10	1.12	1.12	1.12	3.08	8x20	66.1
u50NM	5.00	1.20	1.18	1.18	2.20	3.08	1.14	2.12	18.08	2.10	1.12	1.12	1.12	4.08	8x20	98.2
u60NM	6.00	1.20	1.20	1.20	2.20	3.10	1.14	2.14	23.08	2.10	1.12	1.12	1.12	9.08	8x20	140.8
u70NM	7.00	1.22	1.22	1.22	2.22	3.10	1.16	2.16	28.08	2.10	1.12	1.12	1.12	14.08	8x20	194.4

Armature in opera

Appelli	Armature della platea (nr. diametro)													Peso ferrì			
	H0	F(1)	F(2)	F(3)	F(4)	F(5)	F(6)	F(7)	F(8)	F(9)	F(10)	F(11)	F(12)		F(13)		
u20NM	2.00	2.14	3.11	1.10	2.08	2.12	4.08	-	1.08	12.0	-	1.08	12.0	-	1.08	12.0	
u30NM	3.00	2.16	4.11	1.10	1.12	4.10	4.12	6.08	-	1.08	23.0	-	1.08	35.6	-	1.08	35.6
u40NM	4.00	2.16	4.12	2.12	1.14	6.10	4.14	8.08	-	1.08	36.6	-	1.08	51.7	-	1.10	51.7
u50NM	5.00	2.16	4.15	3.12	1.14	7.11	6.14	8.08	-	1.10	41.7	-	1.10	57.6	-	1.10	57.6
u60NM	6.00	2.20	4.14	3.12	1.16	9.12	6.17	10.08	-	1.10	47.6	-	1.10	64.6	-	1.10	64.6
u70NM	7.00	2.20	4.15	3.12	1.20	11.12	6.30	12.08	-	1.10	53.6	-	1.10	71.6	-	1.10	71.6

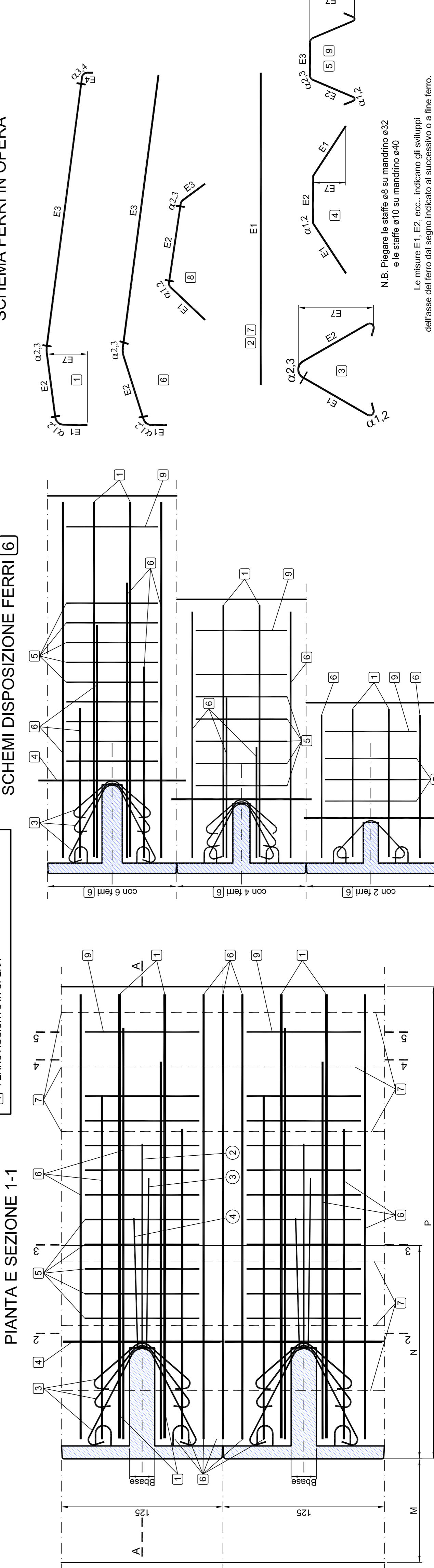
SEZIONI PLATEA



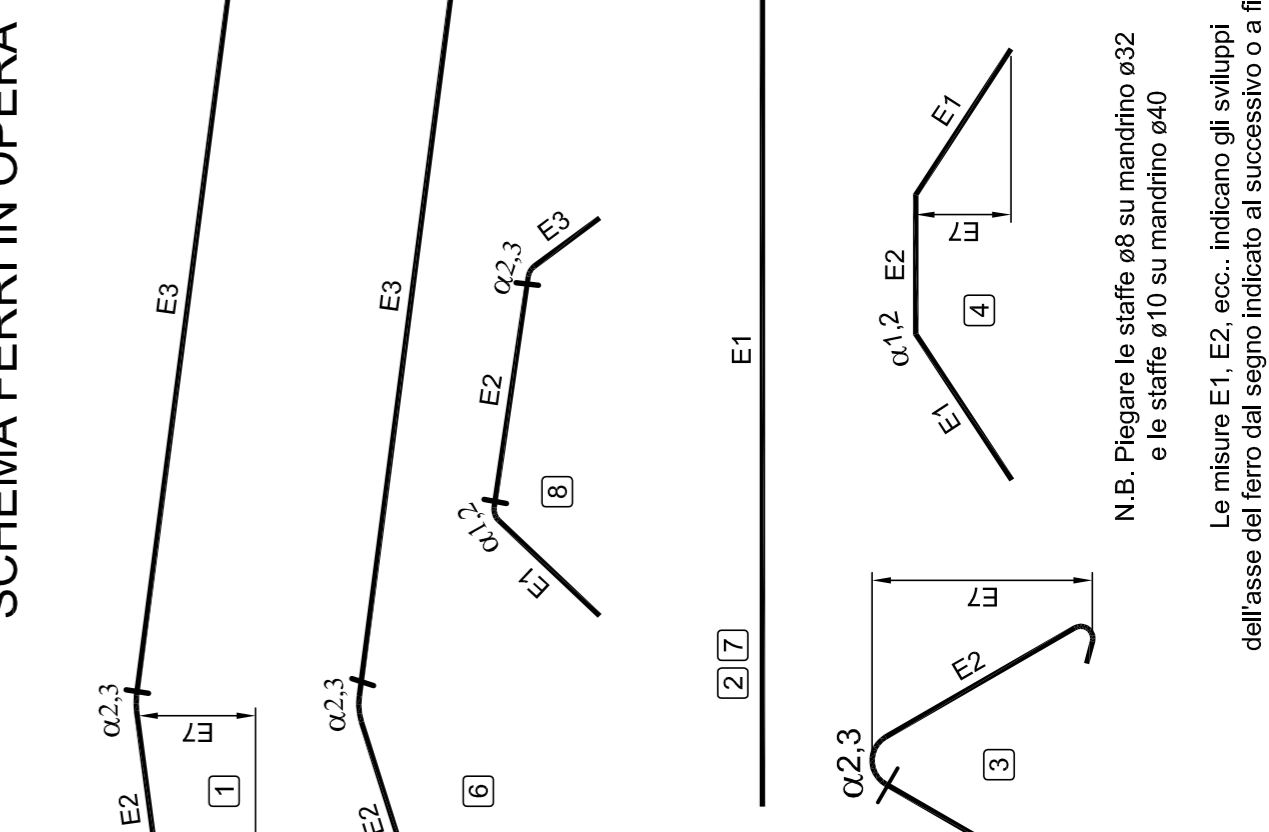
H0 = Altezza nominale del prefabbricato di serie, moltiplica di 25cm o 50cm, a cui fanno riferimento le dimensioni e le armature.
Hf = Altezza della facciata. Spiccato netto del muro emergente dalla fondazione.

② FERRI PROVENIENTI DALL'ELEMENTO PREFABBRICATO
① FERRO AGGIUNTO IN OPERA

PIANTA E SEZIONE 1-1



SCHEMI DISPOSIZIONE FERRI [6]



N.B. Piegare le staffe ø8 su mandrino ø32 e le staffe ø10 su mandrino ø40
La misura E1, E2 ecc. indicano gli sviluppi dell'asse del ferro dal segno indicato al successivo o a fine ferro.