

REGIONE PUGLIA



PROVINCIA DI FOGGIA



**COMUNE DI
SERRACAPRIOLA E
TORREMAGGIORE**



Denominazione Impianto:

SERRACAPRIOLA - TORREMAGGIORE

Ubicazione:

**Comune di Serracapriola-Torremaggiore (FG)
Località "Selva"**

Fogli Serracapriola: 53/56/58/59/62/65

Fogli Torremaggiore: 2/3/4/5

Particelle: varie

PROGETTO DEFINITIVO

di un Parco Eolico composto da n. 12 aerogeneratori di potenza nominale pari a 6,0 MW,
da ubicarsi in agro dei comuni di Serracapriola-Torremaggiore (FG) - località "Selva"
e delle opere connesse e delle infrastrutture indispensabili da ubicarsi in agro del comune di Torremaggiore (FG)

PROPONENTE



RAVANO WIND

VIA XII OTTOBRE, 2/91

GENOVA (GE) - 16121

P.IVA 02815210998

ravanowind@pec.it

ELABORATO

PIANO DI GESTIONE TERRE E ROCCE DA SCAVO

Tav n°

RE12

Scala

.....

| Aggiornamenti | Numero | Data | Motivo | Eseguito | Verificato | Approvato |
|---------------|--------|-------------|---|----------|------------|-----------|
| | Rev 0 | Luglio 2023 | Istanza VIA art. 23 D.Lgs 152/06 - Istanza Autorizzazione Unica art.12 D.Lgs 387/03 | | | |
| | | | | | | |

PROGETTAZIONE GENERALE

STUDIO DI INGEGNERIA Ing. Michele R.G. CURTOTTI

Viale Il Giugno n. 385

71016 San Severo (FG)

Ordine degli Ingegneri di Foggia n. 1704

mail: ing.curtotti@alice.it

pec: ing.curtotti@pec.it

Cell:339/8220246

Spazio Riservato agli Enti



COMUNI DI SERRCAPRIOLA e TORREMAGGIORE

(PROVINCIA DI FOGGIA)

RELAZIONE

PIANO PRELIMINARE DI UTILIZZO IN SITO

DELLE TERRE E ROCCE DA SCAVO

PROGETTO DEFINITIVO

PER LA REALIZZAZIONE DI UN PARCO EOLICO

IN LOCALITA' "SELVA"

INDICE

| | |
|--|----|
| 1. <i>PREMESSA</i> | 3 |
| 2. <i>INQUADRAMENTO TERRITORIALE</i> | 5 |
| 3. <i>LOCALIZZAZIONE IMPIANTO</i> | 6 |
| 4. <i>INQUADRAMENTO URBANISTICO</i> | 8 |
| 5. <i>CARATTERISTICHE RIGUARDANTI LA GEOLOGIA e IDROLOGIA</i> | 9 |
| 6. <i>ELEMENTI PROGETTUALI</i> | 10 |
| 7. <i>VOLUMI DI SCAVO</i> | 18 |
| 8. <i>DESCRIZIONE DELLE ATTIVITA' PREGRESSE SVOLTE SUL SITO</i> | 20 |
| 9. <i>PROCEDURE DI CAMPIONAMENTO, ATTIVITA' DI CAMPIONAMENTO E PROCEDURE DI DECONTAMINAZIONE</i> | 22 |
| 10. <i>CONCLUSIONI</i> | 28 |

| | | |
|-------------|---|-------------|
| RAVANO WIND | WIND FARM SERRACAPRIOLA-TORREMAGGIORE Piano Preliminare Terre e Rocce da Scavo | Luglio 2023 |
|-------------|---|-------------|

1. **PREMESSA**

La società “Ravano Wind” intende realizzare, nel Comune di Torremaggiore (FG), una centrale per la produzione di energia elettrica da fonte eolica costituita da 12 aerogeneratori ad asse orizzontale di grande taglia, per una potenza complessiva installata di circa 72 MW.

L’energia elettrica prodotta dall’impianto eolico “Torremaggiore” sarà convogliata alla RTN secondo le modalità di connessione che sono state indicate dal Gestore Terna S.p.A. tramite apposito preventivo di connessione; la Soluzione Tecnica Minima Generale (STMG), elaborata e rilasciata da Terna, prevede l’impianto di produzione in questione sarà connesso alla Rete di Trasmissione Nazionale per mezzo di un *“collegamento in antenna a 36 kV su nuova Stazione Elettrica (SE) di Trasformazione della RTN da inserire in entra-esce alla linea 380 kV “San Severo 380 – Rotello 380”.*

L’energia prodotta dal parco eolico verrà trasportata, tramite cavidotti interrati in media tensione, fino alla stazione di utenza (CS), dove verrà effettuata la trasformazione di tensione fino al valore di 36 kV onde consentire l’immissione e la consegna dell’energia prodotta dal campo nella RTN, tramite la cella a 36 kV in SSE 380/36 kV..

Il presente progetto prevede lo scavo di circa **116833,0** di materiale di cui **46733,19 mc.** da riutilizzare in situ ai sensi dell’art. 24 del DPR 120/2017 mentre la restante parte (in eccesso) verrà conferita a centri di recupero e/o discariche autorizzate.

Pertanto, ai sensi del comma 3 dell’art. 24 del DPR 120/2017, è stato redatto il presente **“Piano Preliminare di Utilizzo in sito delle terre e rocce da scavo”** che riporta:

- la descrizione delle opere da realizzare comprese le modalità di scavo;
- l’inquadramento ambientale del sito;
- la proposta di piano di caratterizzazione delle terre e rocce da scavo da eseguire nella fase di progettazione esecutiva o prima dell’inizio dei lavori;
- le volumetrie previste delle terre e rocce da scavo;
- le modalità e le volumetrie delle terre e rocce da scavo da riutilizzare in sito.

| | | |
|--------------------|---|-------------|
| RAVANO WIND | WIND FARM SERRACAPRIOLA-TORREMAGGIORE Piano Preliminare Terre e Rocce da Scavo | Luglio 2023 |
|--------------------|---|-------------|

INFORMAZIONI GENERALI DELL'IMPIANTO

LOCALIZZAZIONE DELL'IMPIANTO

| | | | |
|--------------------------------|-------------------------------|-----------|--------|
| Comune | SERRACAPRIOLA - TORREMAGGIORE | Provincia | FOGGIA |
| Località | SELVA | | |
| Coordinate UTM/WGS84 Fuso33 | Est | Nord | |
| A1 | 512771 | 4624115 | |
| A2 | 511788 | 4623774 | |
| A3 | 514615 | 4623531 | |
| A4 | 512833 | 4622963 | |
| A5 | 511699 | 4622760 | |
| A6 | 512228 | 4622020 | |
| A7 | 513302 | 4621338 | |
| A8 | 510448 | 4621142 | |
| A9 | 510179 | 4619389 | |
| A10 | 511819 | 4619607 | |
| A11 | 512608 | 4619150 | |
| A12 | 512376 | 4620318 | |

L'impianto di progetto prevede la realizzazione di n° **12 (dodici) aerogeneratori** (WTG) tripala ad asse orizzontale di grande taglia **ciascuno di potenza elettrica nominale pari a 6,0 MW, per una potenza elettrica complessiva pari a 72 MW**, e delle relative opere civili ed elettriche accessorie per la connessione elettrica alla RTN, per i quali sarà impiegato il modello di turbina eolica del tipo **V162 da 6,0 MW della VESTAS**, ritenuta fra le macchine più performanti ad oggi disponibili sul mercato stando le caratteristiche anemometriche proprie del sito e le esigenze di impianto.

Il modello tipo di turbina eolica impiegato è costituito da una torre di sostegno tubolare metallica a tronco di cono sulla cui sommità è installata la navicella, il cui asse è a **119 m dal piano campagna (Hub height)**, con annesso il rotore di diametro pari a **162 m (Rotor diameter)** (lunghezza pala 81,0 m circa), **per un'altezza massima complessiva del sistema torre-pala (Hub height+1/2 Rotor diameter) di 200 m s.l.t.**

2. INQUADRAMENTO TERRITORIALE

SERRACAPRIOLA è un Comune della Provincia di Foggia con circa 3656 abitanti.

È situato a Nord-Ovest del capoluogo di provincia, confina con i comuni di Chieuti, Lesina, Rotello, San Martino in Pensilis, San Paolo di Civitate e Torremaggiore.

L'abitato del comune è posto a circa 270 m. s.l.m.

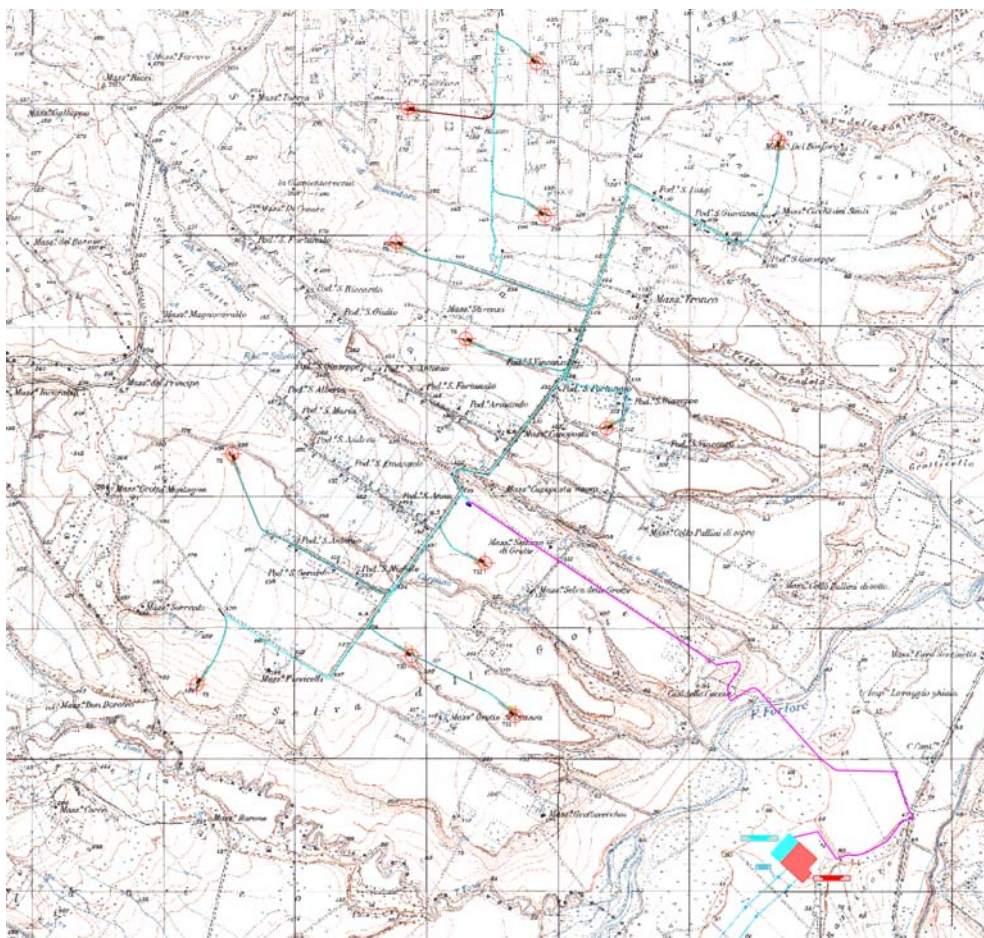
Il territorio di Serracapriola ha una estensione in termini di superficie di circa 144,36 Km^q.

TORREMAGGIORE è un Comune della Provincia di Foggia con circa 16515 abitanti.

È situato a Nord-Ovest del capoluogo di provincia, confina con i comuni di Casalvecchio di Puglia, Castelnuovo della Daunia, Rotello, Lucera, San Paolo di Civitate, San Severo, Santa Croce di Magliano, Serracapriola.

L'abitato del comune è posto a circa 270 m. s.l.m.

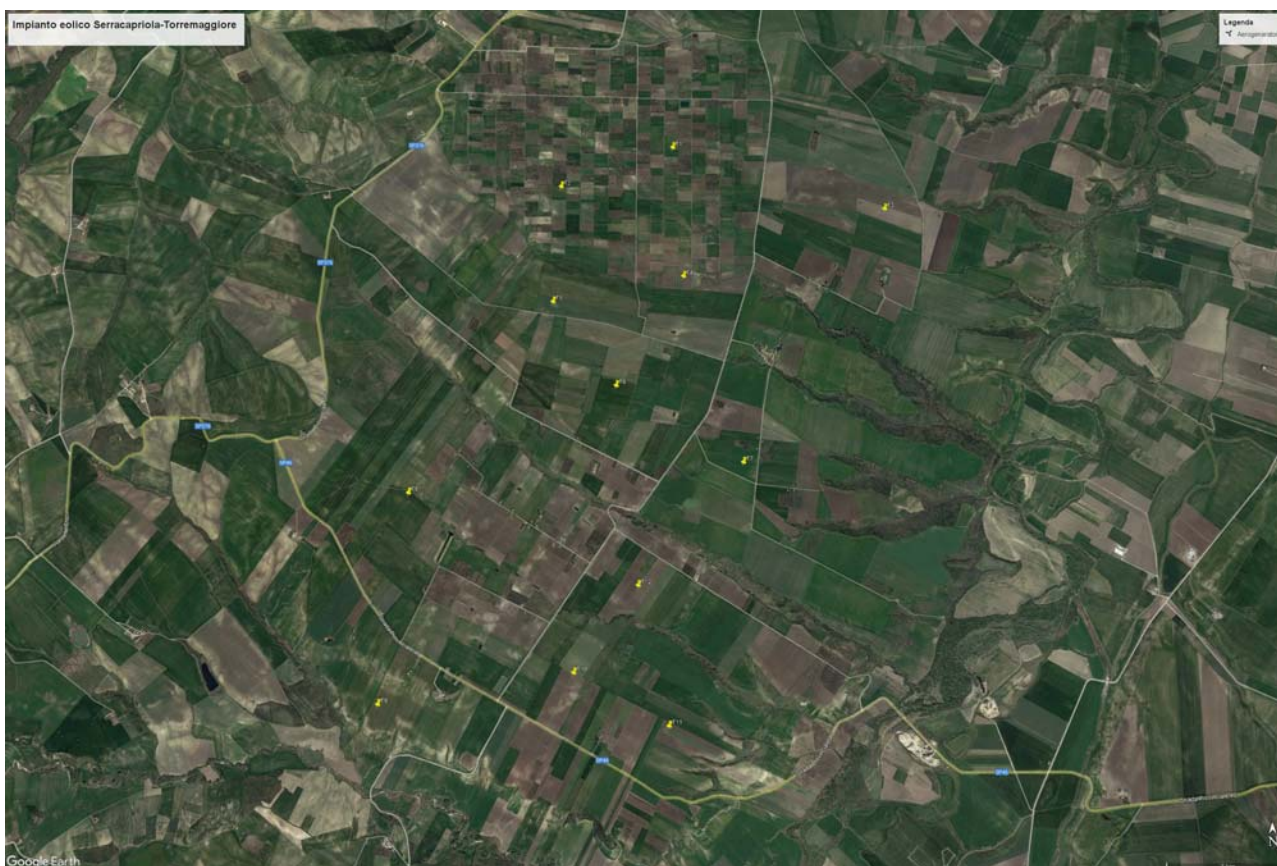
Il territorio di Torremaggiore ha una estensione in termini di superficie di circa 208,57 Km^q.



Inquadramento Territoriale

3. LOCALIZZAZIONE IMPIANTO

Nella sua maggiore consistenza, il campo eolico sarà ubicato a SUD del centro abitato di SERRACAPRIOLA, in località "SELVA", ad una altitudine compresa tra i 130 e 170 mt. s.l.m.



Inquadramento su Ortofoto Google Earth

L'impianto sarà localizzato ai piedi delle pendici del Subappennino Dauno dove, grazie alla conformazione orografica del territorio, si riscontra una particolare facilità del vento a spazzare tali aree; risulta quindi dominante l'azione eolica rispetto a quella degli altri agenti atmosferici.

Il sottosuolo dei territori comunali Serracapriola – Torremaggiore è costituito da una complessa sovrapposizione di terreni di origine marina e continentale che, in riferimento alla Carta Geologica d'Italia F.155 "San Severo" (Fig. 5), dal più antico al più recente si possono distinguere in:

- 1) Argille grigio-azzurre (Argille di Montesecco);
- 2) Sabbie Giallastre (sabbie di Serracapriola);
- 3) Conglomerati di Campomarino;
- 4) Depositi alluvionali ("Coperture fluvio-lacustri terrazzate")
- 5) ghiaia, sabbia e argille dei fondovalle attuali.

| | | |
|--------------------|---|-------------|
| RAVANO WIND | WIND FARM SERRACAPRIOLA-TORREMAGGIORE Piano Preliminare Terre e Rocce da Scavo | Luglio 2023 |
|--------------------|---|-------------|

Il sito di interesse ricade principalmente sui depositi fluvio-lacustri terrazzate di I e II ordine “f 2 / f 1”.

Sette aerogeneratori di progetto (Vestas V162-6.0 MW (potenza complessiva di 72 MW, Hmozzo = 119 m) verranno posizionati in agro del Comune di Serracapriola (FG), in località “Selva”, su suoli censiti nel N.C.T. di Foggia:

| Aerogeneratore | NCT | |
|----------------|--------|------------|
| Id. | Foglio | Particella |
| A1 | 58 | 65 |
| A2 | 56 | 124 |
| A3 | 59 | 7 |
| A4 | 58 | 175/177 |
| A5 | 53 | 40 |
| A6 | 62 | 71 |
| A7 | 65 | 52 |

Cinque aerogeneratori di progetto (Vestas V162-6.0 MW (potenza complessiva di 72 MW, Hmozzo = 119 m) verranno posizionati in agro del Comune di Torremaggiore (FG), in località “Selva delle grotte”, su suoli censiti nel N.C.T. di Foggia:

| Aerogeneratore | NCT | |
|----------------|--------|------------|
| Id. | Foglio | Particella |
| A8 | 2 | 89/120 |
| A9 | 3 | 314 |
| A10 | 5 | 22 |
| A11 | 5 | 288 |
| A12 | 4 | 282 |

| | | |
|-------------|---|-------------|
| RAVANO WIND | WIND FARM SERRACAPRIOLA-TORREMAGGIORE Piano Preliminare Terre e Rocce da Scavo | Luglio 2023 |
|-------------|---|-------------|

4. **INQUADRAMENTO URBANISTICO**

Si riportano di seguito alcune informazioni relative alla pianificazione comunale dei comuni di Torremaggiore e Serracapriola, interessati dalle opere di progetto (area impianto e area CS di Utenza), evidenziando le sole norme che hanno attinenza con l'intervento.

1) **Comune di Serracapriola:** Lo strumento urbanistico vigente del Comune di Serracapriola è un Piano Urbanistico Generale, adottato in via definitiva con Deliberazione di Consiglio Comunale n. 25 del 03/07/2018.

Il progetto del parco eolico interessa in parte il Comune di Serracapriola e precisamente: - Ubicazione aerogeneratori, piazzole temporanee e permanenti, viabilità di accesso e cavidotto interno. In riferimento all'area ove saranno ubicati gli aerogeneratori da visone del P.U.G. **ricade in area classificata ad uso agricolo zona "E"**.

Il progetto è compatibile con le previsioni della pianificazione comunale in quanto ai sensi dell'art. 12 comma 7 Decreto Legislativo 29 dicembre 2003, n. 387 gli impianti per la realizzazione di energia elettrica da fonti rinnovabili sono ammessi in zona agricola.

2) **Comune di Torremaggiore:** Lo strumento urbanistico vigente del Comune di Torremaggiore è un Piano Regolatore Generale del 1980. Il progetto del parco eolico interessa in parte il Comune di Torremaggiore e precisamente: - Ubicazione aerogeneratori, piazzole temporanee e permanenti, viabilità di accesso e cavidotto interno, oltre alla stazione della RTN denominata "Torremaggiore".. In riferimento all'area ove saranno ubicati gli aerogeneratori da visone del P.R.G. **ricade in area classificata ad uso agricolo zona "E"**.

Il progetto è compatibile con le previsioni della pianificazione comunale in quanto ai sensi dell'art. 12 comma 7 Decreto Legislativo 29 dicembre 2003, n. 387 gli impianti per la realizzazione di energia elettrica da fonti rinnovabili sono ammessi in zona agricola.

L'intero sviluppo dei cavidotti, a 30/36 kV, di collegamento tra gli aerogeneratori e la CS e tra la CS e la SSE, della Rete di Trasmissione Nazionale (RTN), verrà posato in scavo, interrato alla profondità di circa 1.20 mt, lungo il percorso di strade comunali e provinciali ubicate esclusivamente nel territorio comunale dei comuni di Serracapriola e Torremaggiore, fino a giungere alla stazione di consegna della RTN (SE 380/36 kV).

| | | |
|-------------|---|-------------|
| RAVANO WIND | WIND FARM SERRACAPRIOLA-TORREMAGGIORE Piano Preliminare Terre e Rocce da Scavo | Luglio 2023 |
|-------------|---|-------------|

5. CARATTERISTICHE RIGUARDANTI LA GEOLOGIA e IDROLOGIA

Cenni sulle caratteristiche Geologiche e Idrologiche dell'area di intervento.

Come si evince dalla relazione geologica redatta dalla Dott.ssa Antonella Marinelli:

“L'area oggetto di studio è situata in agro dei comuni Serracapriola-Torremaggiore (FG), a confine con la Regione Molise, nell'alto Tavoliere della Provincia di Foggia.

Tale area presenta un paesaggio tipicamente collinare con basso pendente e dolcemente degradante verso il Mar Adriatico e verso i fondovalli dei Fiumi Fortore e Saccione. In particolare, si osservano quote variabili da circa 98 m s.l.m. (in corrispondenza della turbina T3) a circa 175 m s.l.m. (in corrispondenza della turbina T2 e T8).

Come noto, la morfologia del paesaggio è fortemente influenzata dalla litologia dei terreni affioranti: lì dove il substrato è composto da terreni pelitici-argillosi prevalgono le forme addolcite e basso pendenti, rispetto a terreni sabbio-conglomeratici che possono pure presentare salti di pendenza. Forme eversive di versante sono state rilevate di modesta entità e vastità soprattutto sui versanti occidentali impostati sulle Argille di Montesecco.

Nello specifico, dalla Carta delle Pendenze (Fig. 6) si osserva che i macchinari si dispongono in aree con una pendenza minore del 10%.

Per quanto riguarda i fenomeni di terrazzamento dei depositi alluvionali, essi sono molto pronunciati ed evidenti per i ripiani più recenti e bassi: i terrazzi dei primi ordini più antichi sono ormai smussati, erosi e raccordati con falde di detrito basso pendenti con i settori sottostanti ed appaiono asimmetrici rispetto l'asse vallivo attuale.

*Nel complesso, dalla Carta geomorfologica (Fig. 7) si evince che **l'area di progetto è interessata dalla presenza di fenomeni morfologici del tutto trascurabile ai fini degli interventi previsti.**”*

6. ELEMENTI PROGETTUALI

Per meglio comprendere le caratteristiche dell'impianto eolico, nell'ottica degli obiettivi per cui l'analisi è svolta, in questo paragrafo saranno descritti brevemente gli elementi principali che costituiscono l'opera nel suo complesso e così costituiti:

- Impianto di produzione;
- Fondazione aerogeneratore;
- Viabilità di accesso e piazzole;
- Cavidotto elettrico;
- Stazione Elettrica di Raccolta, Trasformazione e Consegna (SC).

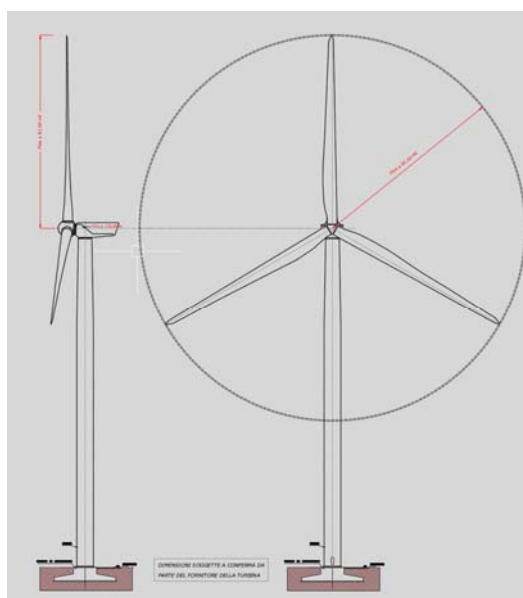
➤ IMPIANTO DI PRODUZIONE

L'impianto di produzione di energia elettrica è localizzato in contrada "Selva" ed è costituito da 12 aerogeneratori di grossa taglia, per una potenza nominale complessiva di circa 72,0 MW.

Gli aerogeneratori previsti nel layout di centrale sono i componenti fondamentali dell'impianto.

Essi operano la conversione dell'energia cinetica del vento (energia cinetica delle particelle di aria in movimento) in energia elettrica.

Il generatore è collocato nella navicella, quest'ultima è in grado di ruotare a 360° (angolo di imbardata) per captare il vento da qualunque direzione provenga. La regolazione della potenza erogata dalle macchine si effettua variando la superficie di impatto tra il vento e le pale mediante la rotazione di queste ultime intorno al loro asse con motori passo - pala.



Caratteristiche aerogeneratore tipo

L'energia prodotta in BT viene, poi, raddrizzata e successivamente convertita in regime alternato mediante degli inverter, la cui logica di controllo garantisce che le caratteristiche della corrente di uscita – ampiezza, frequenza, fase e forma d'onda - siano le stesse della corrente di rete.

In navicella, o alla base di ciascuna torre, è posizionato un trasformatore BT/MT che eleva la tensione fino a 30 kV.

In ogni aerogeneratore è altresì presente un sofisticato sistema di controllo che gestisce il funzionamento della macchina in modo completamente automatico in funzione delle condizioni del vento (velocità, turbolenza e direzione di provenienza).

➤ FONDAZIONE AEROGENERATORE

La fondazione per l'installazione di ciascun aerogeneratore è del tipo a plinto in calcestruzzo armato a pianta circolare, fondata su pali a sezione circolare; il sistema così costituito è in grado di assorbire e trasmettere al terreno i carichi e le sollecitazioni prodotte dalla struttura sovrastante.

La torre in acciaio dell'aerogeneratore, a sezione tubolare, verrà resa solidale alla fondazione mediante un collegamento flangiato con una gabbia circolare di tirafondi in acciaio inglobati nella fondazione all'atto del getto.

La fondazione sarà completamente interrata o ricoperta parzialmente dalla sovrastruttura in materiale arido della piazzola di servizio. Da notare che la fondazione dell'aerogeneratore è l'unica opera presente nell'impianto non completamente rimovibile in fase di dismissione dello stesso.

Sarà comunque necessario, per definire l'esatta tipologia fondazionale e prima di procedere alla progettazione più avanzata, effettuare una adeguata indagine geotecnica.

Anche l'interfaccia tra la fondazione e il fusto di sostegno sarà determinata in fase di progettazione esecutiva, sulla base delle indicazioni fornite dalla ditta costruttrice degli aerogeneratori.

Il dimensionamento finale della fondazione sarà dettato dal risultato delle indagini geologiche e dei relativi sondaggi eseguiti in sito.

Lo scavo delle fondazioni degli aerogeneratori darà luogo a materiale di risulta che, se in possesso di idonee caratteristiche chimico-fisiche, potrà essere utilizzato durante il rinterro dello scavo di fondazione e durante il ripristino con terreno vegetale delle piazzole.

➤ VIABILITA' DI ACCESSO E PIAZZOLE DI MONTAGGIO

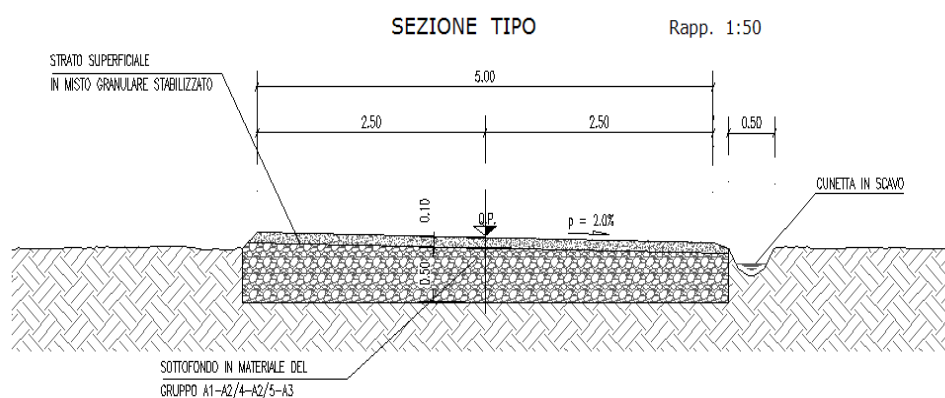
Per l'accesso al sito da parte di automezzi adibiti al trasporto dei materiali necessari alla realizzazione delle fondazioni e delle opere stradali, nonché per il trasporto in sito di tutte le apparecchiature e componenti dell'aerogeneratore, sarà utilizzata in gran parte la viabilità esistente.

Nel caso in cui le strade non risultassero idonee, per caratteristiche geometriche o non risultassero in grado di sopportare il transito dei mezzi pesanti, saranno previste opere di adeguamento e/o consolidamento del fondo stradale onde garantirne la solidità e la percorribilità in funzione dei carichi che vi dovranno transitare.

Le opere di consolidamento saranno effettuate mediante aumento dello spessore in misto stabilizzato senza alcuna stesa di materiale bituminoso.

Ove possibile, per l'accesso diretto alle WTG verranno utilizzate le strade comunali, vicinali e interpoderali adeguatamente sistemate e consolidate; per l'accesso alle singole WTG è prevista la costruzione di brevi tratti di strade "bianche" che, in diramazione alle strade esistenti, raggiungeranno i suoli dove saranno localizzati gli aerogeneratori.

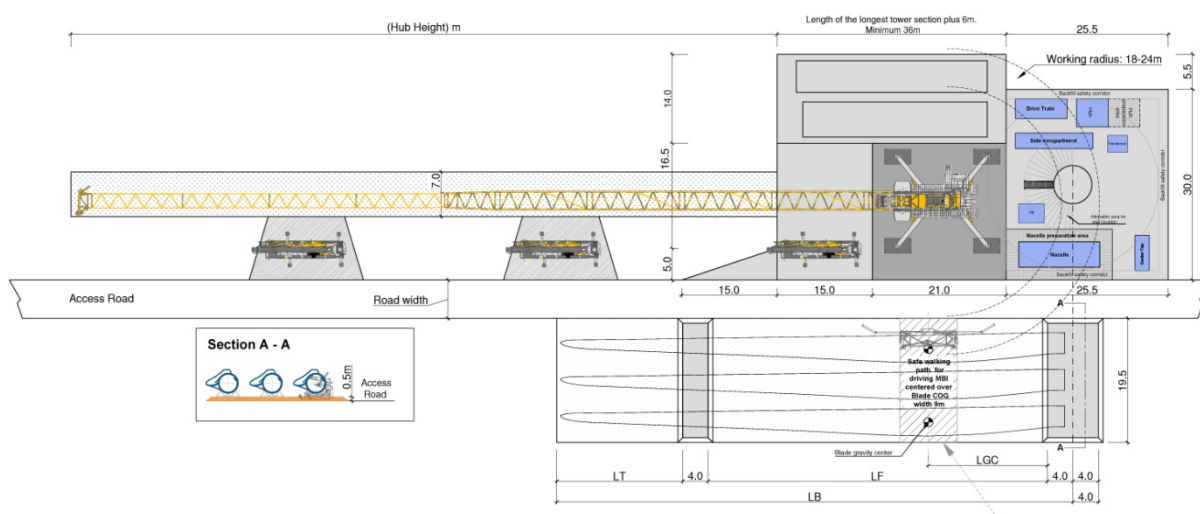
Tali nuove strade, verranno realizzate previo scorticamento del terreno vegetale esistente con successivo realizzazione di un sottofondo di ghiaia, a gradazione variabile, e successiva posa di uno strato in misto granulare stabilizzato opportunamente compattato; in nessun caso è previsto la posa di conglomerato bituminoso.



Per ogni postazione di macchina è prevista anche la realizzazione della piazzola di montaggio, intesa come quell'area temporanea destinata all'assemblaggio e al montaggio delle componenti dell'aerogeneratore; i materiali utilizzati per le piazzole devono favorire il drenaggio dell'acqua.

La piazzola dovrà avere una superficie sufficientemente ampia, tale da garantire che una parte possa essere destinata come area di scarico dei materiali (conci di torre, navicella, pale) e la restante porzione possa essere destinata al posizionamento delle gru; deve inoltre permettere la movimentazione dei componenti dell'aerogeneratore, durante le fasi di assemblaggio.

La piazzola temporanea, al pari della viabilità di nuova formazione, è stata progettata nel rispetto dell'ambiente fisico in cui viene inserita; particolare attenzione è stata posta agli sbancamenti riducendo al minimo le movimentazioni di terra; per quanto possibile, saranno poste in prossimità della viabilità e posizionate tenendo conto dell'orografia del terreno:



Piazzola temporanea tipo

Con l'impianto in esercizio, la piazzola verrà ridotta e mantenuta sgombra da ostacoli in quanto l'area è necessaria per effettuare le operazioni di controllo e manutenzione degli aerogeneratori.

Particolare cura verrà rivolta al ripristino ambientale con l'inerbimento delle aree utilizzate per le piazzole e aree di servizio.

Il terreno risultante dagli sbancamenti sarà riutilizzato, se in possesso di idonee caratteristiche chimico-fisiche, in parte come riporto generale dell'area di sedime del plinto e in parte per la sistemazione e il ripristino del manto vegetale delle piazzole, riducendo al minimo, nel caso di terreno non vegetale, lo smaltimento di materiale a discarica.

I lavori termineranno con il completamento definitivo della viabilità e delle piazzole di servizio, in termini di ottenimento della configurazione finale plano-altimetrica e di realizzazione del pacchetto strutturale portante in materiale inerte.

Al termine della fase di trasporto e di montaggio degli aerogeneratori, le strade e le infrastrutture preesistenti, qualora fossero state modificate con adeguamenti locali, saranno riportate allo stato ante operam.

Inoltre i tratti viari asfaltati interessati dai trasporti, ovvero dai lavori di posa dei cavidotti, saranno ripristinati anch'essi nello stato ante operam tramite apposizione di strato di finitura in conglomerato bituminoso.

➤ CAVIDOTTO ELETTRICO

La costruzione del cavidotto comporta un impatto minimo per via della scelta del tracciato (in fregio alla viabilità), per il tipo di mezzo impiegato (un escavatore con benna stretta) e per la minima quantità di terreno da portare a discarica, potendo essere in gran parte riutilizzato per il rinterro dello scavo a posa dei cavi avvenuta, qualora sia in possesso delle idonee caratteristiche chimico-fisiche.

esecutive, destinate ad applicazioni civili, il cui scopo è di realizzare il sottopassaggio limitando, o evitando del tutto, il ricorso ad applicazioni di scavo a cielo aperto. Attraverso la realizzazione di un tunnel, queste moderne tecnologie assicurano un impatto paesaggistico e ambientale certamente più contenuto rispetto ai metodi tradizionali.

Sebbene gli scavi tradizionali “a cielo aperto” presentino alcuni vantaggi, come l’elevata flessibilità e la possibilità di rimuovere gli ostacoli incontrati durante i lavori, hanno tuttavia molti svantaggi tra cui l’interruzione del traffico (stradale o fluviale), i rilevanti volumi di scavo e la conseguente necessità di spazi da utilizzare come discariche provvisorie, la realizzazione di una trincea di scavo (che rappresenterà un disturbo anche una volta ripristinata), l’alterazione della vegetazione presente, i costi per il ripristino, le difficoltà in caso di posa a notevole profondità o in pendii molto acclivi.

Per contro le tecnologie trenchless presentano alcuni vantaggi comuni:

- evitano interruzioni di traffico stradale e/o fluviale;
- riducono i volumi di scavo e le aree di cantiere;
- preservano l’integrità delle opere preesistenti;
- limitano il disturbo sull’ambiente;
- permettono pose profonde.

Le tecnologie trenchless basate su metodologie innovative a controllo direzionale, capaci cioè di affrontare curve durante l’avanzamento, proposta ai fini del presente studio è la **Trivellazione Orizzontale Controllata (T.O.C.)** (od **Horizontal Directional Drilling (H.D.D.)**)

L’**Horizontal Directional Drilling (H.D.D.)**, noto in Italia anche Perforazione Orizzontale Controllata, Trivellazione Orizzontale Teleguidata (T.O.T.), Perforazione Teleguidata, Perforazione Direzionale o **Trivellazione Orizzontale Controllata (T.O.C.)**, è una tecnologia *No-Dig* consistente in una tecnica di trivellazione con controllo attivo della traiettoria, idonea alla posa interrata d’infrastrutture sotterranee senza effettuare scavi a cielo aperto.

Attualmente, la metodologia T.O.C., a prescindere dalle caratteristiche geologiche dei terreni da attraversare è utilizzata principalmente nell’attraversamento in subalveo di corsi e specchi d’acqua (fiumi, torrenti, canali, laghi, paludi, lagune, etc.) e nel superamento di ostacoli naturali come i salti morfologici (dossi rocciosi, colline, pendii in frana, forre, etc.); tuttavia, questo sistema è applicato in molteplici campi di applicazione, quali: posa di condotte o cavi nel caso di attraversamenti di ostacoli artificiali (strade e autostrade, ferrovie, fabbricati, dighe, aeroporti, aree urbane, piazzali, etc.), di realizzazione di approdi costieri, di sottopasso di aree di particolare pregio ambientale e/o archeologico; realizzazioni di drenaggi (di pendii, di discariche, etc.); realizzazione di pose longitudinali (parallelismi di strade, sottopasso di coltivazioni, etc.); difesa del suolo (stabilizzazione di pendii, trattamenti localizzati del sottosuolo, ecc.); difesa ambientale (bonifica ed isolamento di siti inquinati o inquinanti).

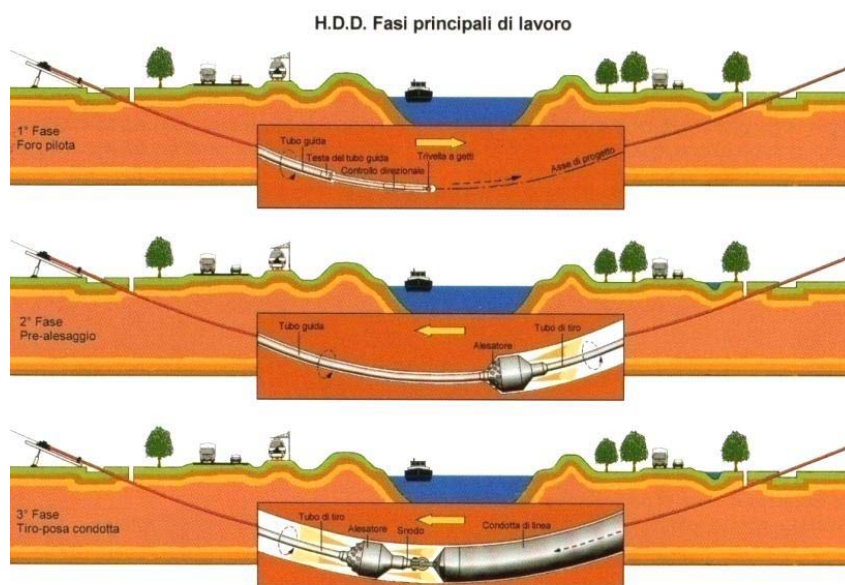
I diametri installabili mediante la Trivellazione Orizzontale Controllata (T.O.C.) variano da 25,4 mm a circa 1.500 mm con lunghezze che possono raggiungere e superare anche i 1.000 m.

È comunque indispensabile, prima di qualsiasi intervento in profondità, la conoscenza della natura del sottosuolo sia riguardo le caratteristiche e tipologia del terreno sia per quanto concerne la dislocazioni dei sotto servizi esistenti.

Il procedimento impiegato con metodologia T.O.C., nella maggioranza degli attraversamenti, consta di tre fasi principali:

1. la prima, detta perforazione pilota (pilot bore), comporta l'esecuzione di un foro pilota di piccolo diametro lungo un profilo prestabilito.
2. la seconda, detta alesatura (back reaming) implica l'allargamento di questo foro pilota fino a un diametro tale da permettere l'alloggiamento della tubazione.
3. la terza e ultima fase, detta di tiro-posa della tubazione o del cavo del foro (pullback), consiste nel varo della tubazione all'interno del foro.

Durante tutte le tre fasi viene utilizzato il fango di perforazione opportunamente dosato in base al tipo di terreno. Le sequenze operative mostrate della figura seguente mostrano schematicamente le tre fasi principali. È da notare che tale procedura è la medesima anche se al posto di una condotta in acciaio è necessario installare una condotta in polietilene, un cavo od un fascio di tubi e/o cavi.



Fasi tipiche per la realizzazione di un attraversamento di un corso d'acqua

La condotta è costituita essenzialmente da materiale duttile poiché si presta bene ad essere installato tramite la tecnologia T.O.C.. Sono ampiamente usate tubazioni in polietilene (a bassa ed alta densità) o in acciaio, ma si stanno diffondendo anche tubazioni in PVC giuntate a freddo e si comincia a sperimentare l'installazione di propilene giuntate a freddo e ghisa pretensionata.

In conclusione, la T.O.C. costituisce la tecnologia *trenchless* scelta in questa sede ai fini della posa in opera delle tubazioni (in acciaio o in polietilene ad alta densità (HDPE)) che conterranno il cavidotto a servizio dell'impianto eolico di progetto, in quanto consente essenzialmente:

1. esecuzione di piccoli scavi mirati in corrispondenza del punto di partenza e arrivo tubazione;
2. sicurezza con la quale l'intervento può essere condotto;
3. possibilità di controllare la perforazione evitando i servizi interrati preesistenti;
4. elevata produttività, flessibilità di utilizzo ed economicità (visto la minimizzazione degli scavi e quindi il ripristino dei manti stradali);
5. inalterazione delle opere preesistenti;
6. limitare al massimo le ripercussioni sulla resistenza statica del sottofondo stradale;
7. minori tempi di realizzazione (in un solo giorno si possono rinnovare oltre 100 metri di condotta);
8. minori oneri di posa in opera (con un risparmio dei costi sui lavori stradali, in media di una percentuale del 40% del valore dei lavori eseguiti con tecniche tradizionali);
9. abbattimento dei costi relativi alle misure di prevenzione;
10. intervento praticamente indipendente dalle condizioni atmosferiche.

Ove possibile, nell'attraversamento di ponti, il cavidotto potrà essere staffato alle strutture esistenti.

| | | |
|--------------------|---|-------------|
| RAVANO WIND | WIND FARM SERRACAPRIOLA-TORREMAGGIORE Piano Preliminare Terre e Rocce da Scavo | Luglio 2023 |
|--------------------|---|-------------|

7. **VOLUMI DI SCAVO**

Il volume "totale" dei materiali rinvenuti da scavo sarà pari a **circa 116833,0 mc.** quantificato in banco (il volume calcolato geometricamente secondo il progetto), distinto nelle seguenti quantità:

| Volumi totali di scavo | |
|---|--------------------|
| Opera | Volumi (mc) |
| Fondazioni Aerogeneratore | 49520,00 |
| Viabilità e Piazzole | 44255,963 |
| Cavidotti MT ed AT | 10837,00 |
| Stazione Elettrica di Trasformazione (CS) | 1120,00 |
| Aree di Occupazione Temporanea | 7600,00 |
| Area di Cantiere | 3500,00 |
| TOTALE | 116832,963 |

I materiali provenienti dallo scavo, qualora considerati definitivamente non contaminati tramite opportune caratterizzazioni ambientali, saranno utilizzati nel corso dello stesso processo di costruzione (in sito); in questa sede si ipotizzano le seguenti quantità (circa 40% calcolata in banco):

| Volumi totali riutilizzabili | |
|---|--------------------|
| Opera | Volumi (mc) |
| Fondazioni Aerogeneratore | 19808,00 |
| Viabilità e Piazzole (ripristini) | 17702,39 |
| Cavidotto Elettrico | 4334,80 |
| Stazione Elettrica di Trasformazione (CS) | 448,00 |
| Aree di Occupazione Temporanea | 3040,00 |
| Area di Cantiere | 1400,00 |
| TOTALE | 46733,19 |

| | | |
|--------------------|---|-------------|
| RAVANO WIND | WIND FARM SERRACAPRIOLA-TORREMAGGIORE Piano Preliminare Terre e Rocce da Scavo | Luglio 2023 |
|--------------------|---|-------------|

| Volumi Totali a discarica | |
|---|--------------------|
| Opera | Volumi (mc) |
| Totale dei materiali provenienti dagli scavi non riutilizzabili e/o contaminati | 70099,773 |

Di seguito la tabella riepilogativa dove sono riportati i materiali da scavare, da riutilizzare in situ e da conferire in discarica e/o centri di recupero:

| Materiale da scavare (mc) | Materiale da riutilizzare (mc) | Materiale da allontanare (mc) |
|----------------------------------|---------------------------------------|--------------------------------------|
| 116832,963 | 46733,19 | 70099,773 |

Per il conferimento a discarica (sito di destinazione) dei residui provenienti dallo scavo che non possono essere riutilizzati in situ si applicano le disposizioni di cui all'art. 6 del D.P.R. 120/2017: il trasporto delle terre e rocce da scavo, qualificate come sottoprodotto, al di fuori dal sito di produzione verso il sito di destinazione o di deposito intermedio deve essere accompagnato dal idoneo documento di trasporto.

Per quanto riguarda l'individuazione di una o più discariche per il conferimento dei terreni non riutilizzabili in situ si segnala:

- a) **ICOLOGY s.r.l.** con sede legale in San Severo alla Via Podgora n°11 e sede operativa e Impianto sito nel territorio del Comune di San Severo (FG), Incrocio SS16 km 650+00 via Foggia zona ASI San Severo, iscritta al n°386 del Registro Provinciale;

Il trasporto sarà effettuato con autocarri di adeguata portata, dotati di telo copricassone; il materiale sciolto verrà bagnato in superficie in modo tale da non generare eccessiva polvere; le ruote degli automezzi saranno ripulite da fango, per evitare spargimenti sulle strade pubbliche. Si prediligeranno percorsi su strade di grande scorrimento, senza attraversamenti in di aree densamente abitate, il tutto a tutto vantaggio della compatibilità ambientale del progetto:

| | | |
|-------------|---|-------------|
| RAVANO WIND | WIND FARM SERRACAPRIOLA-TORREMAGGIORE Piano Preliminare Terre e Rocce da Scavo | Luglio 2023 |
|-------------|---|-------------|

8. DESCRIZIONE DELLE ATTIVITA' PREGRESSE SVOLTE SUL SITO

DEFINIZIONE DELLE AREE A MAGGIORE POSSIBILITÀ DI INQUINAMENTO E DEI POSSIBILI PERCORSI DI MIGRAZIONE

Dall'analisi condotta, anche con l'ausilio della cartografia¹ dell'uso del suolo, si evince che le colture agricole (seminativi e temporanei, associati a colture permanenti) nell'area in esame risultano in netta prevalenza sulle altre; questo provoca una scarsa protezione del suolo, con fenomeni di erosione superficiale.

Tali fenomeni possono essere accentuati dalle conseguenze della pratica ancora molto diffusa di incendiare le stoppie subito dopo la mietitura del grano.

Questa pratica produce a lungo termine numerosi effetti negativi sulle proprietà fisico-chimiche del suolo; ad esempio, può cambiare la struttura del terreno rendendolo meno permeabile e, quindi, più esposto a processi erosivi.

La bruciatura delle stoppie provoca una diminuzione del contenuto di sostanza organica, dell'attività microbica, dell'azoto totale e del potenziale di mineralizzazione. Si modificano le proprietà chimico fisiche e biologiche del terreno, che si impoverisce di elementi nutritivi per dilavamento.

Gli aumenti delle temperature determinano alterazioni della struttura, una riduzione della porosità e la formazione di uno strato idrorepellente che comporta una minore infiltrazione dell'acqua e un aumento dello scorrimento superficiale.

Dopo il passaggio del fuoco si ha la formazione di uno strato superficiale impoverito di sostanza organica, perfettamente bagnabile e meno cementato, e uno strato impermeabile nell'orizzonte sottostante (a circa 10-15 centimetri dalla superficie), formatosi per migrazione e rideposizione delle frazioni a più alto peso molecolare, derivate dalle trasformazioni subite dalla sostanza organica durante la combustione.

Dall'analisi dei dati disponibili in letteratura, emerge inoltre come le uniche categorie di sostanze contaminanti individuabili in maniera diffusa, seppur non concentrata, entro l'area in esame possono essere ricondotte a concentrazioni trascurabili di metalli pesanti, pesticidi, idrocarburi e solventi organici utilizzati per le pratiche agricole.

Tali sostanze inquinanti hanno diversa origine: puntuale, attraverso gli sversamenti abusivi, e diffusa.

Nel sito in esame non si sono individuate aree a maggiore possibilità d'inquinamento per cause legate all'utilizzo improprio del territorio, allo smaltimento di rifiuti solidi e liquidi e all'inquinamento agricolo da fonti diffuse.

¹ Fonte PORTALE CARTOGRAFICO SIT Puglia

| | | |
|--------------------|---|-------------|
| RAVANO WIND | WIND FARM SERRACAPRIOLA-TORREMAGGIORE Piano Preliminare Terre e Rocce da Scavo | Luglio 2023 |
|--------------------|---|-------------|

IDENTIFICAZIONE DELLE POSSIBILI SOSTANZE PRESENTI

Le uniche categorie di sostanze contaminanti individuabili in maniera diffusa, seppur non concentrata, entro l'area in esame possono essere ricondotte a concentrazioni trascurabili di metalli pesanti, pesticidi, idrocarburi e solventi organici utilizzati per le pratiche agricole.

RISULTATI DI EVENTUALI PREGRESSE INDAGINI AMBIENTALI E RELATIVE ANALISI CHIMICHE FISICHE

Non esistono e/o non sono attualmente disponibili pregresse indagini ambientali e/o analisi chimiche fisiche per il sito in esame.

| | | |
|-------------|---|-------------|
| RAVANO WIND | WIND FARM SERRACAPRIOLA-TORREMAGGIORE Piano Preliminare Terre e Rocce da Scavo | Luglio 2023 |
|-------------|---|-------------|

9. *PROCEDURE DI CAMPIONAMENTO, ATTIVITA' DI CAMPIONAMENTO E PROCEDURE DI DECONTAMINAZIONE*

La tipologia di impianto proposta, rientra tra le opere dichiarate di pubblica utilità, ai sensi del primo comma dell'art. 12 del D. Lgs. 387/03, che, pertanto, consentono di attivare il procedimento espropriativo di cui al D.P.R. 327/01 e s.m.i. al fine di acquisire la disponibilità delle aree per mezzo dell'apposizione del vincolo preordinato all'esproprio.

Ai sensi della normativa in premessa, il Proponente è tenuto ad effettuare la caratterizzazione ambientale, propedeutica alla realizzazione dell'opera da cui deriva la produzione dei materiali da scavo. Tuttavia, pur avvalendosi della facoltà su indicata, la Società proponente, attualmente, non ha la possibilità di accedere alle aree interessate dall'impianto; pertanto, è impossibilitata a effettuare la caratterizzazione ambientale in fase progettuale.

Pertanto, in ossequio a quanto previsto nel presente piano preliminare di utilizzo, il proponente ovvero l'esecutore:

- provvederà ad eseguire il campionamento dei terreni, nell'area interessata dai lavori, per la loro caratterizzazione al fine di accertarne l'assenza di contaminazione ai fini del successivo riutilizzo;
- accertata l'idoneità delle terre e rocce scavo, redigerà un apposito progetto in cui saranno definite:
 - volumetrie definitive di scavo delle terre e rocce;
 - quantità delle terre e rocce da riutilizzare;
 - collocazione e la durata dei depositi delle terre e rocce da scavo;
 - collocazione definitiva delle terre e rocce da scavo.

Pertanto, il Proponente provvederà a far eseguire la caratterizzazione ambientale, dei materiali da scavo, in fase di progettazione esecutiva e comunque prima dell'esecuzione materiale dei lavori.

A) PROCEDURE DI CAMPIONAMENTO:

La normativa del D.P.R. 120/2017 identifica le procedure di campionamento che dovranno essere eseguite e prevede che la densità dei punti di indagine, e la loro ubicazione, dovrà basarsi su un modello concettuale preliminare delle aree (campionamento ragionato) o sulla base di considerazioni di tipo statistico (campionamento sistematico su griglia o casuale).

Dall'analisi eseguita sull'uso pregresso del suolo, risulta che l'area interessata, si trova all'interno un'importante area agricola, dove non risultano fonti di potenziali fenomeni di inquinamento.

Inoltre, l'area di installazione del parco eolico è tipizzato come "Verde Agricolo", secondo gli strumenti urbanistici vigenti nei comuni di SERRACAPRIOLA e TORREMAGGIORE, pertanto riconducibile alla destinazione d'uso di tipo A (siti ad uso verde pubblico, privato o residenziale), secondo la classificazione riportata nella Tabella 1 - Colonna A dell'Allegato 5 alla Parte IV del D.Lgs. 152/2006.

B) ATTIVITA' DI CAMPIONAMENTO:

Preliminarmente, nell'area da indagare saranno effettuati sopralluoghi volti a verificare l'idoneità del sito prescelto in relazione alle operazioni da eseguire.

Tutti i punti previsti per la caratterizzazione del sito verranno puntualmente circoscritti in sito con l'ausilio di un tecnico topografo e individuati mediante picchettamento.

Il contesto areale del punto di indagine sarà documentato per mezzo di rilievo fotografico.

Il materiale estratto sarà adagiato sopra un telo di plastica pulito e su di esso verranno eseguite le operazioni di preparazione del campione.

Il contenitore di vetro, contenente il campione estratto, verrà etichettato univocamente; sull'etichetta adesiva verranno riportate le seguenti informazioni:

- identificativo del progetto di riferimento;
- data di campionamento;
- nome dell'area di prelievo del campione;
- identificativo del punto e della profondità di campionamento.

L'elenco dei campioni inviati al laboratorio, le informazioni ad essi relativi, riportati su ciascuna etichetta, e l'elenco delle analisi chimiche previste verrà riportato su apposito verbale redatto in sito.

Tutti i campioni prelevati, durante il trasporto e stoccati in laboratorio, verranno conservati al buio e alla temperatura di 4 +/- 2 °C.

Il trasporto dei contenitori verrà effettuato mediante l'impiego di idonei imballaggi refrigerati (frigo box rigidi o scatole in polistirolo), resistenti e protetti dagli urti, al fine di evitare la rottura dei contenitori di vetro ed il loro surriscaldamento.

Prima di procedere ad ogni nuovo campionamento tutta l'attrezzatura, utilizzata al prelievo precedente, verrà lavata accuratamente al fine di evitare fenomeni di cross-contamination.

Si allega , alla presente, la planimetria con l'ubicazione dei punti di prelievo.

C) PROCEDURE DI DECONTAMINAZIONE:

Tutte le operazioni di prelievo, conservazione, stoccaggio, trasporto dei campioni saranno effettuate in condizioni rigorosamente controllate, in modo da evitare fenomeni di contaminazione o perdita di rappresentatività del campione a causa di possibili alterazioni delle caratteristiche chimico fisiche della matrice ambientale investigata.

In particolare verranno messi in atto i seguenti accorgimenti:

- utilizzo di strumenti ed attrezzature realizzati in acciaio inox e PVC, al fine di non alterare le caratteristiche del campione e la concentrazione delle sostanze contaminanti;
- rimozione di qualsiasi grasso o lubrificante dalle zone filettate degli attrezzi;
- utilizzo di guanti monouso per prevenire il diretto contatto con il materiale estratto;
- utilizzo di contenitori nuovi;
- lavaggio della strumentazione tra un campionamento e il successivo.

| | | |
|--------------------|---|-------------|
| RAVANO WIND | WIND FARM SERRACAPRIOLA-TORREMAGGIORE Piano Preliminare Terre e Rocce da Scavo | Luglio 2023 |
|--------------------|---|-------------|

Proposta di Caratterizzazione dei materiali da scavo

Per l'esecuzione della caratterizzazione ambientale delle terre e rocce da scavo si farà riferimento a quanto prescritto dal DPR n. 120/2017, allegati nn. 2 e 4.

Secondo l'allegato n. 2 al DPR, "la densità dei punti di indagine nonché la loro ubicazione dovrà basarsi su un modello concettuale preliminare delle aree (**campionamento ragionato**) o sulla base di considerazioni di tipo statistico (**campionamento sistematico su griglia o casuale**). Nel caso in cui si proceda con una disposizione a griglia, il lato di ogni maglia potrà variare da 10 a 100 m. a seconda del tipo e delle dimensioni del sito oggetto dello scavo".

Lo stesso allegato prevede che:

"Il numero di punti d'indagine non sarà mai inferiore a tre e, in base alle dimensioni dell'area d'intervento, dovrà essere aumentato secondo il criterio esemplificativo di riportato nella Tabella seguente":

| Dimensione dell'area | Punti di prelievo |
|---------------------------------|---|
| Inferiore a 2.500 metri quadri | Minimo 3 |
| Tra 2.500 e 10.000 metri quadri | 3 + 1 ogni 2.500 metri quadri |
| Oltre i 10.000 metri quadri | 7 + 1 ogni 5.000 metri quadri eccedenti |

Nel caso di opere infrastrutturali lineari, il campionamento andrà effettuato almeno ogni 500 metri lineari di tracciato.

La profondità d'indagine è determinata in base alle profondità previste dagli scavi; i campioni da sottoporre ad analisi chimico-fisiche dovranno essere come minimo:

- *Campione 1: da 0 a 1 metri dal piano campagna;*
- *Campione 2: nella zona di fondo scavo;*
- *Campione 3: nella zona intermedia tra i due.*

Per scavi superficiali, di profondità inferiore a 2 mt., i campioni da sottoporre ad analisi chimico-fisiche possono essere almeno due: uno per ciascun metro di profondità.

Secondo quanto previsto all'allegato n. 4 del DPR 120/2017, le procedure di caratterizzazione ambientale delle terre e rocce da scavo di cui all'articolo 2, comma 1, lettera c) sono quelle di seguito riportate:

- 2) *I campioni da portare in laboratorio o da destinare ad analisi in campo dovranno essere privi della frazione maggiore di 2 cm (da scartare in campo) e le determinazioni analitiche in laboratorio dovranno essere condotte sull'aliquota di granulometria inferiore a 2 mm. La concentrazione del campione è determinata riferendosi alla totalità dei materiali secchi, comprensiva anche dello*

scheletro campionato (frazione compresa tra 2 cm e 2 mm). Qualora si abbia evidenza di una contaminazione antropica anche del sopra vaglio le determinazioni analitiche saranno condotte sull'intero campione, compresa la frazione granulometrica superiore ai 2 cm, e la concentrazione è riferita allo stesso. In caso di terre e rocce provenienti da scavi di sbancamento in roccia massiva, ai fini della verifica del rispetto dei requisiti ambientali di cui all'articolo 4 del sopraccitato D.P.R., la caratterizzazione ambientale dovrà essere eseguita previa porfirizzazione dell'intero campione.

- 3) Il set di parametri analitici da ricercare è definito in base alle possibili sostanze ricollegabili alle attività antropiche svolte sul sito o nelle sue vicinanze, ai parametri caratteristici di eventuali pregresse contaminazioni, di potenziali anomalie del fondo naturale, di inquinamento diffuso, nonché di possibili apporti antropici legati all'esecuzione dell'opera. Il set analitico minimale da considerare è quello riportato in Tabella 4.1, fermo restando che la lista delle sostanze da ricercare deve essere modificata ed estesa in considerazione delle attività antropiche pregresse.
- 4) Fatta salva la ricerca dei parametri caratteristici di eventuali pregresse contaminazioni, di potenziali anomalie del fondo naturale, di inquinamento diffuso, nonché di possibili apporti antropici legati all'esecuzione dell'opera, nel caso in cui in sede progettuale sia prevista una produzione di materiale di scavo compresa tra i 6.000 ed i 150.000 metri cubi, non è richiesto che, nella totalità dei siti in esame, le analisi chimiche dei campioni delle terre e rocce da scavo siano condotte sulla lista completa delle sostanze di Tabella 4.1. Il proponente nel piano di utilizzo di cui all'allegato 5, potrà selezionare, tra le sostanze della Tabella 4.1, le «sostanze indicatrici»: queste consentono di definire in maniera esaustiva le caratteristiche delle terre e rocce da scavo al fine di escludere che tale materiale sia un rifiuto ai sensi del presente regolamento e rappresenti un potenziale rischio per la salute pubblica e l'ambiente.

Tabella 4.1 - Set analitico minimale

- Arsenico
- Cadmio
- Cobalto
- Nichel
- Piombo
- Rame
- Zinco
- Mercurio
- Idrocarburi C>12

- Cromo totale
- Cromo VI
- Amianto
- BTEX (*)
- IPA (*)

(*) *Da eseguire nel caso in cui l'area da scavo si collochi a 20 m di distanza da infrastrutture viarie di grande comunicazione e ad insediamenti che possono aver influenzato le caratteristiche del sito mediante ricaduta delle emissioni in atmosfera. Gli analiti da ricercare sono quelli elencati alle colonne A e B, Tabella 1, Allegato 5, Parte Quarta, Titolo V, del decreto legislativo 3 aprile 2006, n. 152.*

I risultati delle analisi sui campioni sono confrontati con le Concentrazioni Soglia di Contaminazione di cui alle colonne A e B, Tabella 1, Allegato 5, al Titolo V, della Parte IV, del decreto legislativo 3 aprile 2006, n. 152, con riferimento alla specifica destinazione d'uso urbanistica.

Le analisi chimico-fisiche dovranno essere condotte adottando metodologie ufficialmente riconosciute per tutto il territorio nazionale, tali da garantire l'ottenimento di valori 10 volte inferiori rispetto ai valori di concentrazione limite. Nell'impossibilità di raggiungere tali limiti di quantificazione saranno utilizzate le migliori metodologie analitiche ufficialmente riconosciute per tutto il territorio nazionale che presentino un limite di quantificazione il più prossimo ai valori di cui sopra.

Gli analiti, i limiti di concentrazione e i metodi di prova saranno riportati nei certificati allegati redatti da un laboratorio d'analisi certificato ACCREDIA.

Tanto riassunto, ai fini della caratterizzazione ambientale **si prevede di eseguire il seguente piano di campionamento:**

Sono stati calcolati il numero dei punti riportati nelle tabelle seguenti considerando che gli scavi da eseguire interesseranno:

- le aree in cui verranno installati gli aerogeneratori e piazzole (postazioni di macchina)
- le aree in cui verrà posato il cavidotto;
- le aree in cui verrà realizzata la stazione elettrica di utenza.

La profondità d'indagine è stata determinata sulla scorta della profondità previste per gli scavi.

I campioni da sottoporre ad analisi chimico-fisiche dovranno essere almeno:

- Campione n. 1: da 0 m a 1 m dal p.c.;
- Campione n. 2: nella zona di fondo scavo;
- Campione n. 3: nella zona intermedia tra i due.

Per scavi superficiali, di profondità inferiore a 2 m, i campioni da sottoporre ad analisi saranno almeno n. 2 ed in particolare, n. 1 per ciascun metro di profondità.

| | | |
|--------------------|---|-------------|
| RAVANO WIND | WIND FARM SERRACAPRIOLA-TORREMAGGIORE Piano Preliminare Terre e Rocce da Scavo | Luglio 2023 |
|--------------------|---|-------------|

Nelle tabelle allegate sono indicati il numero dei campioni da prelevare e sottoporre ad indagini:

| Opera da realizzare | Dimensione Area (mq) | N° punti di prelievo | N° campioni |
|--------------------------------------|-----------------------------|-----------------------------|--------------------|
| Postazione di macchina torre A1 | 3462,0 | 4 | 12 |
| Postazione di macchina torre A2 | 4945,0 | 4 | 12 |
| Postazione di macchina torre A3 | 5960,0 | 5 | 15 |
| Postazione di macchina torre A4 | 3830,0 | 4 | 12 |
| Postazione di macchina torre A5 | 9391,0 | 6 | 18 |
| Postazione di macchina torre A6 | 5667,0 | 5 | 15 |
| Postazione di macchina torre A7 | 2360,0 | 3 | 9 |
| Postazione di macchina torre A8 | 10137,0 | 6 | 18 |
| Postazione di macchina torre A9 | 4516,0 | 4 | 12 |
| Postazione di macchina torre A10/A11 | 9180,0 | 6 | 18 |
| Postazione di macchina torre A12 | 3866,0 | 4 | 12 |
| Cavidotti (ml) | 15052,0 | 31 | 62 |
| Stazione di Utenza (CS) | 1400,0 | 3 | 9 |
| TOTALE | | 85 | 224 |

Tabella riepilogativa dei campionamenti

I volumi di terra movimentati in fase di cantiere, così come lo strato vegetale del terreno, verranno stoccati temporaneamente all'interno delle singole aree di lavoro su piazzole appositamente individuate e separate dalla restante parte di cantiere; le terre e rocce da scavo verranno identificate appositamente con una specifica tabellonistica per poter essere riutilizzati in fase di sistemazione finale del sito.

| | | |
|-------------|---|-------------|
| RAVANO WIND | WIND FARM SERRACAPRIOLA-TORREMAGGIORE Piano Preliminare Terre e Rocce da Scavo | Luglio 2023 |
|-------------|---|-------------|

10. CONCLUSIONI

Allo stato attuale il Proponente, sulla scorta di accertamenti documentali, ricerche bibliografiche e analisi sull'uso pregresso del sito, ha preliminarmente accertato che il materiale proveniente da scavi ha le caratteristiche per potersi considerare potenzialmente non contaminato; tuttavia, essendo comprovata l'impossibilità nell'effettuare un'indagine ambientale in fase progettuale, propedeutica alla realizzazione dell'opera, il Proponente attenderà gli esiti della caratterizzazione ambientale al fine di poter considerare, definitivamente, il materiale di risulta quale **non contaminato**, ai sensi e per gli effetti dell'articolo 185, comma 1, lettera c), del decreto legislativo 3 aprile 2006, n. 152, nonché definire **le migliori operazioni di normale pratica industriale finalizzate al miglioramento** delle caratteristiche merceologiche, prestazionali e tecniche dei materiali da scavo per il loro utilizzo.

In caso di modifica sostanziale dei requisiti di cui all'articolo 4, indicati nel presente piano di utilizzo, il proponente o l'esecutore aggiornerà il piano di utilizzo e lo trasmetterà, in via telematica ai soggetti di cui all'articolo 9, comma 1, corredato da idonea documentazione, anche di natura tecnica, recante le motivazioni a sostegno delle modifiche apportate. 2.

Costituirà modifica sostanziale:

- a) l'aumento del volume in banco in misura superiore al 20% delle terre e rocce da scavo oggetto del piano di utilizzo;
- b) la destinazione delle terre e rocce da scavo ad un sito di destinazione o ad un utilizzo diversi da quelli indicati nel piano di utilizzo;
- c) la destinazione delle terre e rocce da scavo ad un sito di deposito intermedio diverso da quello indicato nel piano di utilizzo;
- d) la modifica delle tecnologie di scavo.

Nome file: R16_Piano riutilizzo terre da scavo_OK
Directory: C:\Users\Wind Energy Project\Documents
Modello: C:\Users\Wind Energy
Project\AppData\Roaming\Microsoft\Templates\Normal.dotm
Titolo:
Oggetto:
Autore: ing.curtotti
Parole chiave:
Commenti:
Data creazione: 25/07/2023 09:26:00
Numero revisione: 65
Data ultimo salvataggio: 25/07/2023 12:05:00
Autore ultimo salvataggio: Curtotti
Tempo totale modifica 102 minuti
Data ultima stampa: 25/07/2023 12:06:00
Come da ultima stampa completa
Numero pagine: 28
Numero parole: 7.345 (circa)
Numero caratteri: 41.873 (circa)