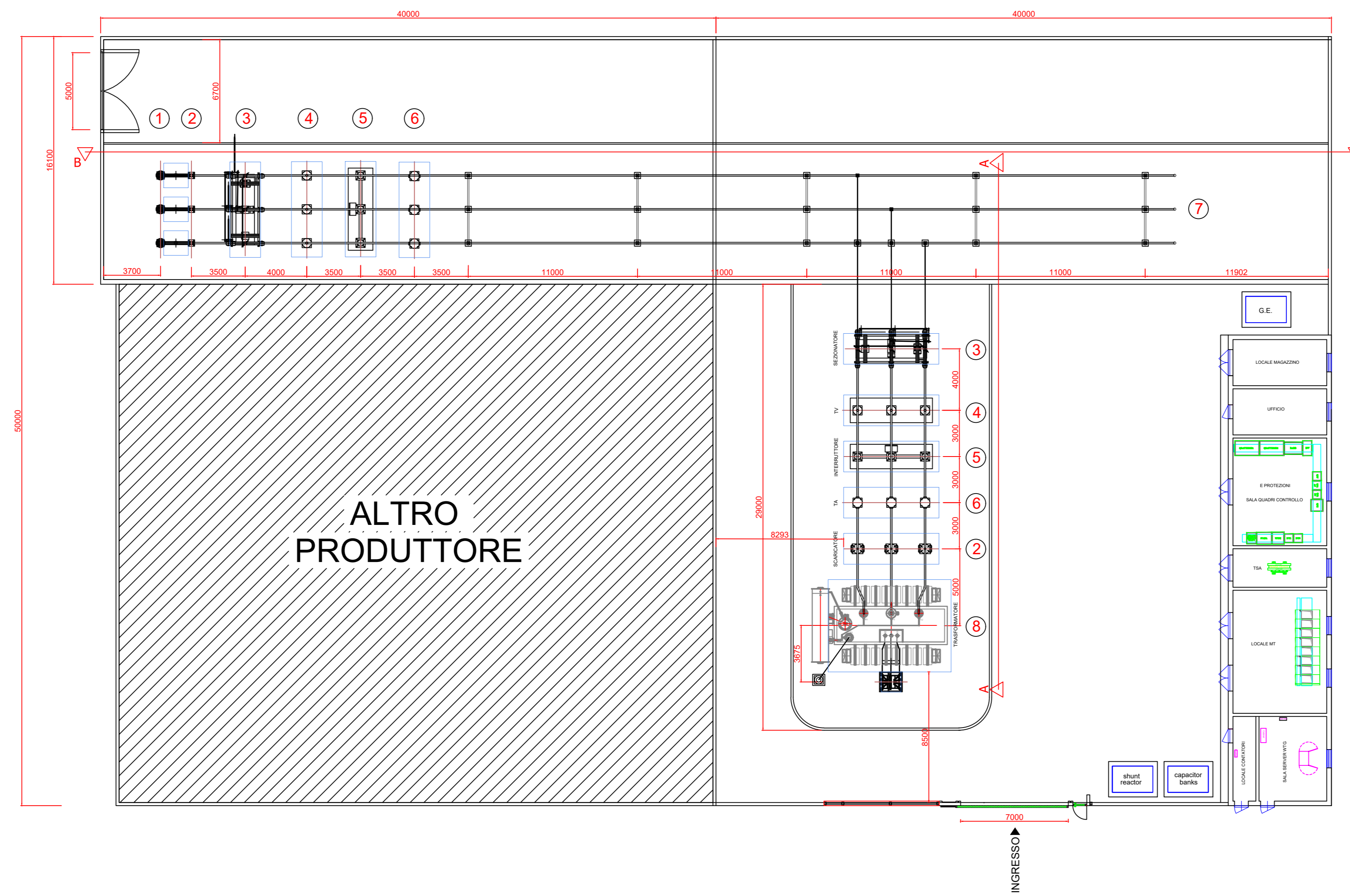


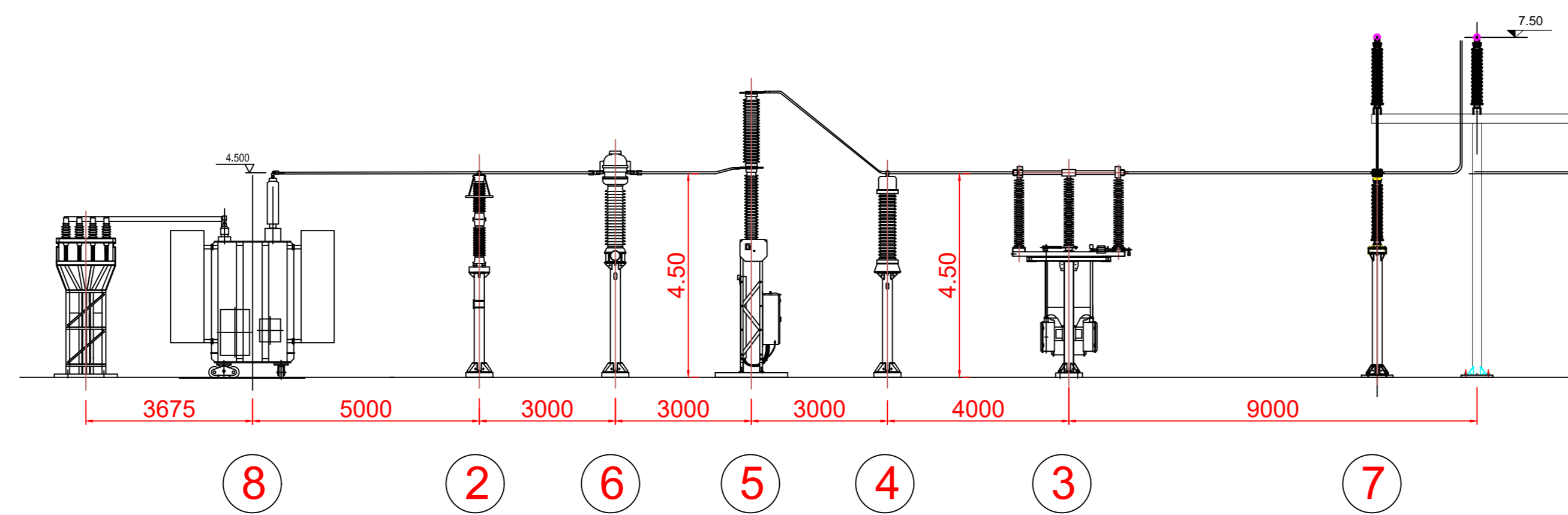
# PLANIMETRIA SOTTOSTAZIONE MT/AT scala 1:100



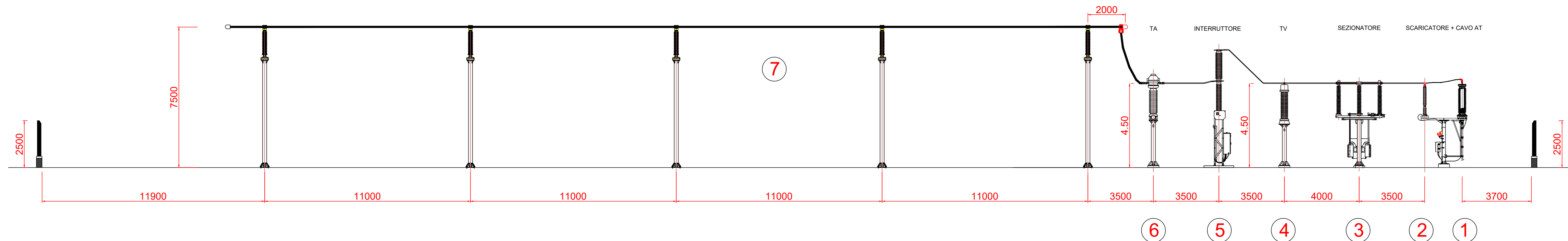
LEGENDA	
①	Terminale cavo AT
②	Scaricatore di sovratensione
③	Sezionatore tripolare con lame si terra
④	Trasformatore di tensione
⑤	Interruttore tripolare
⑥	Trasformatore di corrente
⑦	Sbarre AT
⑧	Trasformatore di potenza 150/33kv 40 MVA

## SEZIONI ELETTROMECCANICHE scala 1:100

SEZIONE A-A



SEZIONE B-B



00	10/04/2023	PRIMA EMISSIONE	V. Decaralle	S. Miceli
REV. N°	DATA	DESCRIZIONE	PREPARATO	APPROVATO
01	10/04/2023	ING. ANTONIO SERGI	Proprietario	Approvato
02	10/04/2023	ING. ANTONIO SERGI	Proprietario	Approvato
03	10/04/2023	ING. ANTONIO SERGI	Proprietario	Approvato
04	10/04/2023	ING. ANTONIO SERGI	Proprietario	Approvato
05	10/04/2023	ING. ANTONIO SERGI	Proprietario	Approvato
06	10/04/2023	ING. ANTONIO SERGI	Proprietario	Approvato
07	10/04/2023	ING. ANTONIO SERGI	Proprietario	Approvato
08	10/04/2023	ING. ANTONIO SERGI	Proprietario	Approvato
09	10/04/2023	ING. ANTONIO SERGI	Proprietario	Approvato
10	10/04/2023	ING. ANTONIO SERGI	Proprietario	Approvato
11	10/04/2023	ING. ANTONIO SERGI	Proprietario	Approvato
12	10/04/2023	ING. ANTONIO SERGI	Proprietario	Approvato
13	10/04/2023	ING. ANTONIO SERGI	Proprietario	Approvato
14	10/04/2023	ING. ANTONIO SERGI	Proprietario	Approvato
15	10/04/2023	ING. ANTONIO SERGI	Proprietario	Approvato
16	10/04/2023	ING. ANTONIO SERGI	Proprietario	Approvato
17	10/04/2023	ING. ANTONIO SERGI	Proprietario	Approvato
18	10/04/2023	ING. ANTONIO SERGI	Proprietario	Approvato
19	10/04/2023	ING. ANTONIO SERGI	Proprietario	Approvato
20	10/04/2023	ING. ANTONIO SERGI	Proprietario	Approvato
21	10/04/2023	ING. ANTONIO SERGI	Proprietario	Approvato
22	10/04/2023	ING. ANTONIO SERGI	Proprietario	Approvato
23	10/04/2023	ING. ANTONIO SERGI	Proprietario	Approvato
24	10/04/2023	ING. ANTONIO SERGI	Proprietario	Approvato