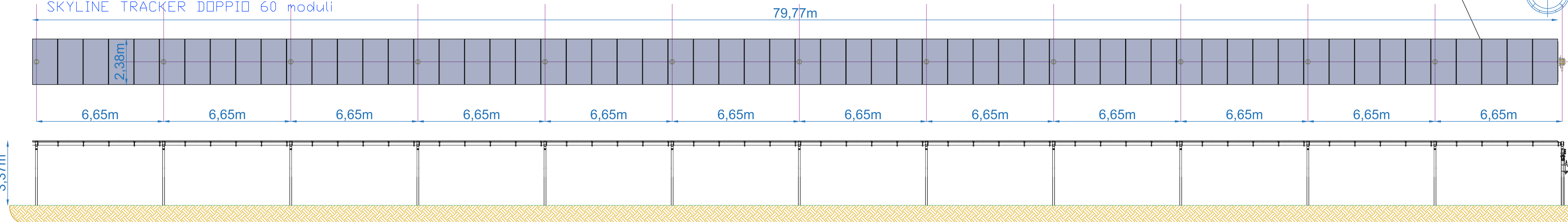
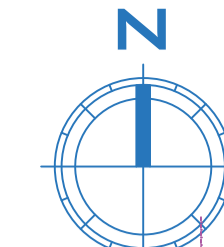


1 STRINGA = 30 MODULI

SKYLINE TRACKER DOPPIO 60 moduli

Modulo fotovoltaico
2,384 x 1,303 m

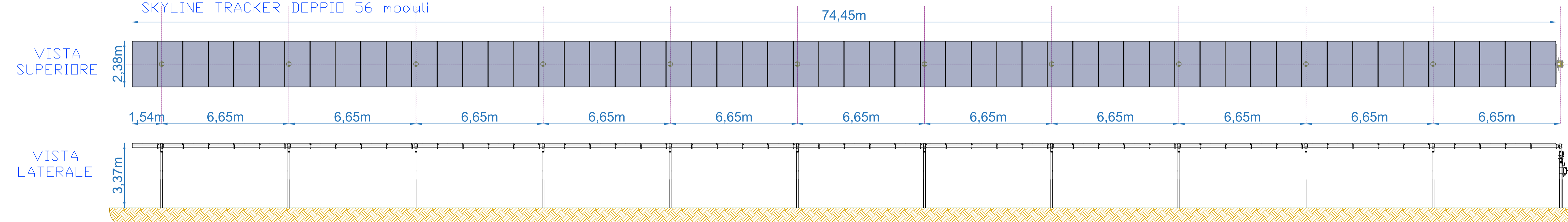


1 STRINGA = 28 MODULI

SKYLINE TRACKER DOPPIO 56 moduli

VISTA SUPERIORE

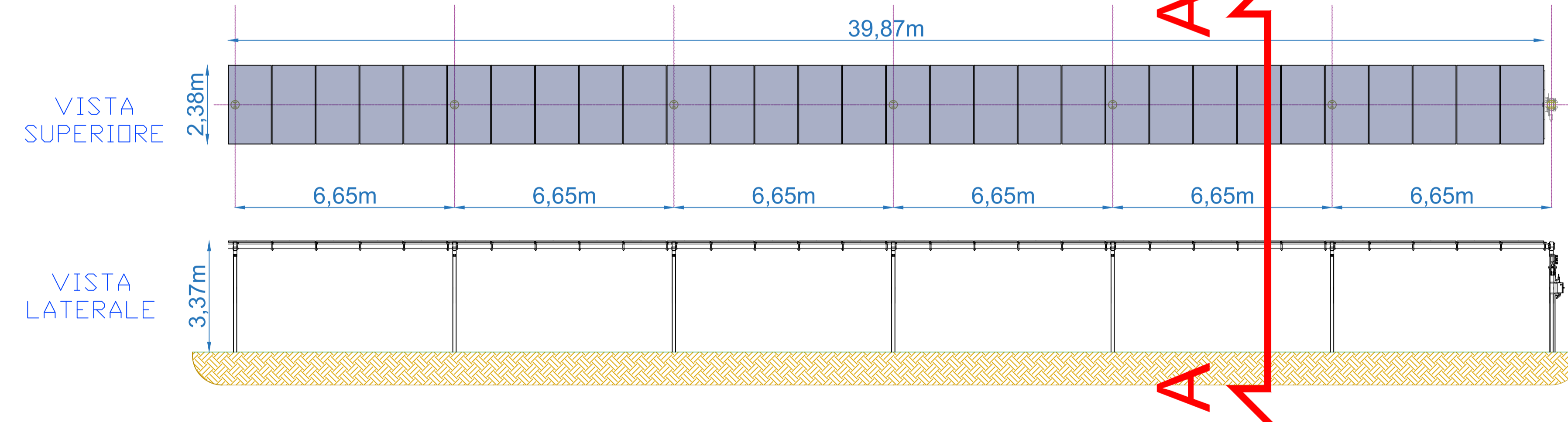
VISTA LATERALE



SKYLINE TRACKER SINGOLO 30 moduli

VISTA SUPERIORE

VISTA LATERALE



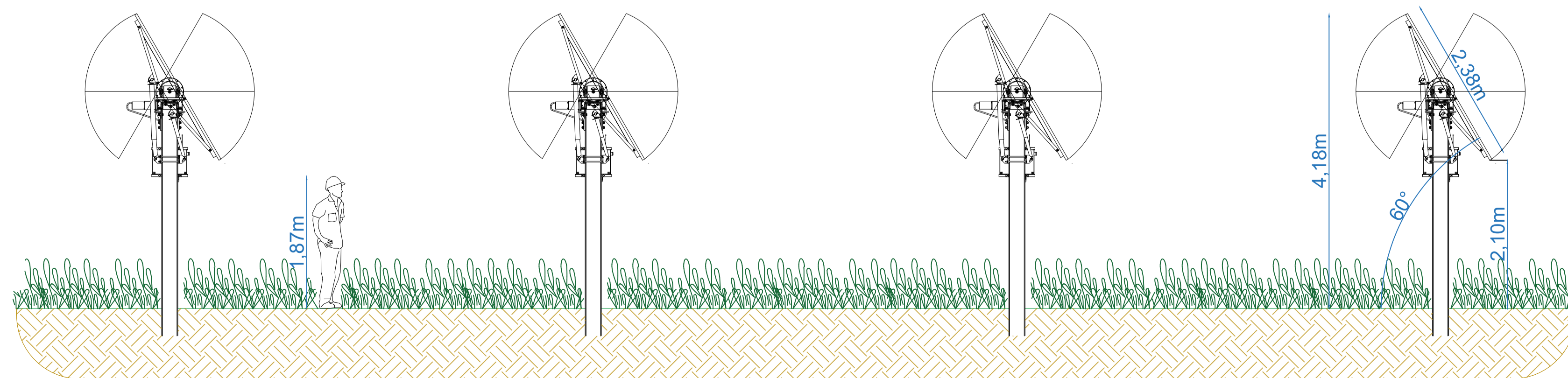
SEZIONE A-A

scala 1.50

6,00m

6,00m

6,00m



PROPONENTE: K4 ENERGY s.r.l. Sede in: Via Vecchia Ferriera, 22 36100 Vicenza (VI) - ITALIA Pec: k4-energy-srl-vi@pec.it			
OGGETTO: PROGETTO DEFINITIVO DI UN IMPIANTO AGRIVOLTAICO E RELATIVE OPERE DI CONNESSIONE ALLA RTN CON POTENZA COMPLESSIVA DI 23,8 MW NEI COMUNI DI SAN VERO MILIS (OR) E NARBOLIA (OR)			
NOME ELABORATO: PARTICOLARI STRUTTURE			
PROGETTO SVILUPPATO DA: AGREENPOWER s.r.l. Sede legale: Via Serra, 44 09038 Serramanna (SU) - ITALIA Email: info@agreenpower.it			
GRUPPO DI LAVORO: Ing. Simone Abis Ing. Giovanni Cis Dott. Gianluca Fadda Ing. Federico Micheli	COLLABORATORI: Ing. Federico Miscali Dott. Agr. Vincenzo Satta Dott.ssa Archeol. Anna Luisa Sanna Ing. Michele Pigiariu Dott. Geol. Giovanni Mele Per.Ind. Alberto Laudadio Geom. Mario Dessi	TIMBRO E FIRMA:	
SCALA: 1:100	CODICE ELABORATO: ELB.PC.01	TIPOLOGIA: IMPIANTO AGRIVOLTAICO	FASE PROGETTUALE: DEFINITIVO
FORMATO: A1			
1 2 3 4 5 6 7 8 9 10 11 12 13 14 15 16			