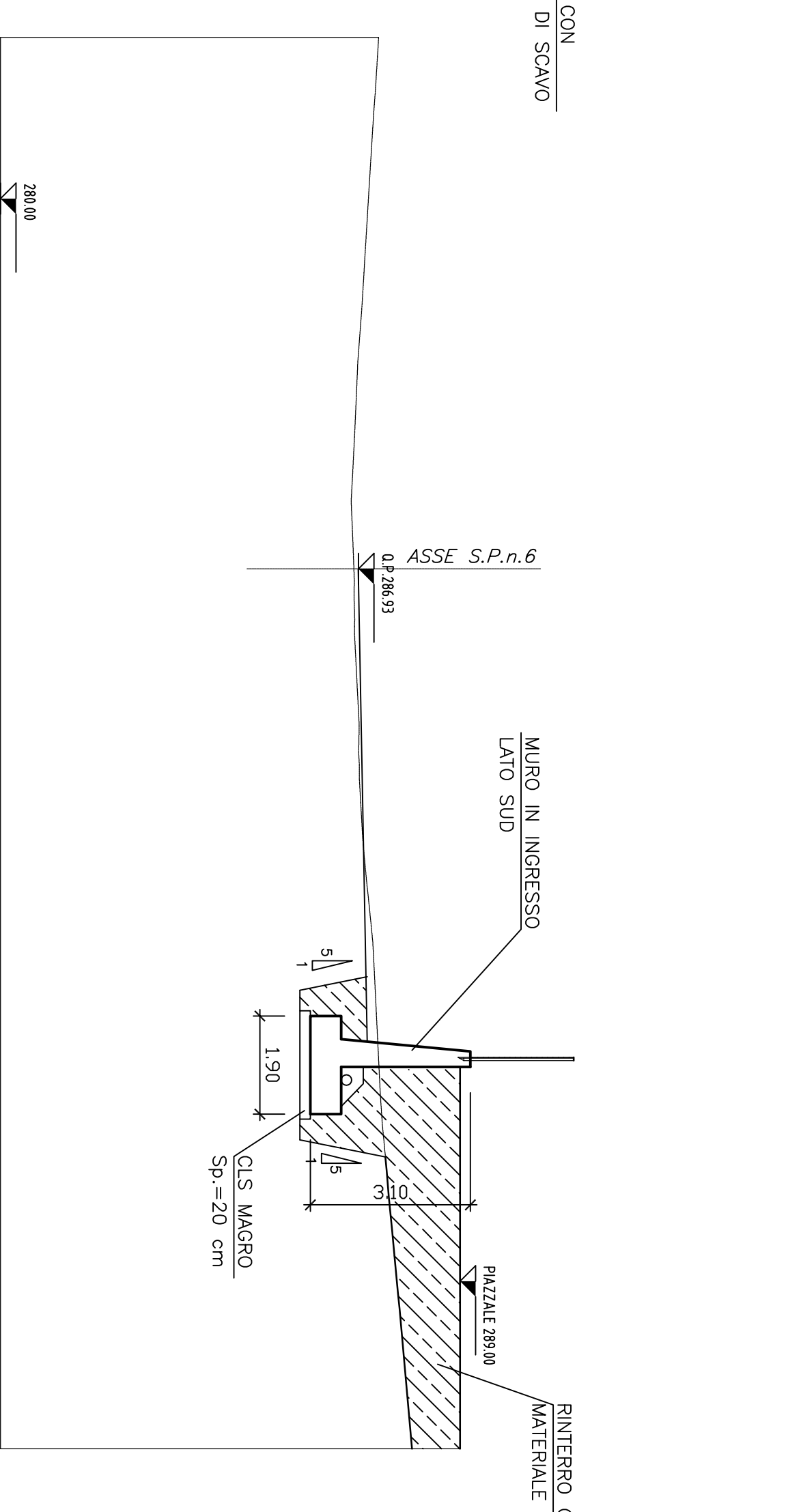
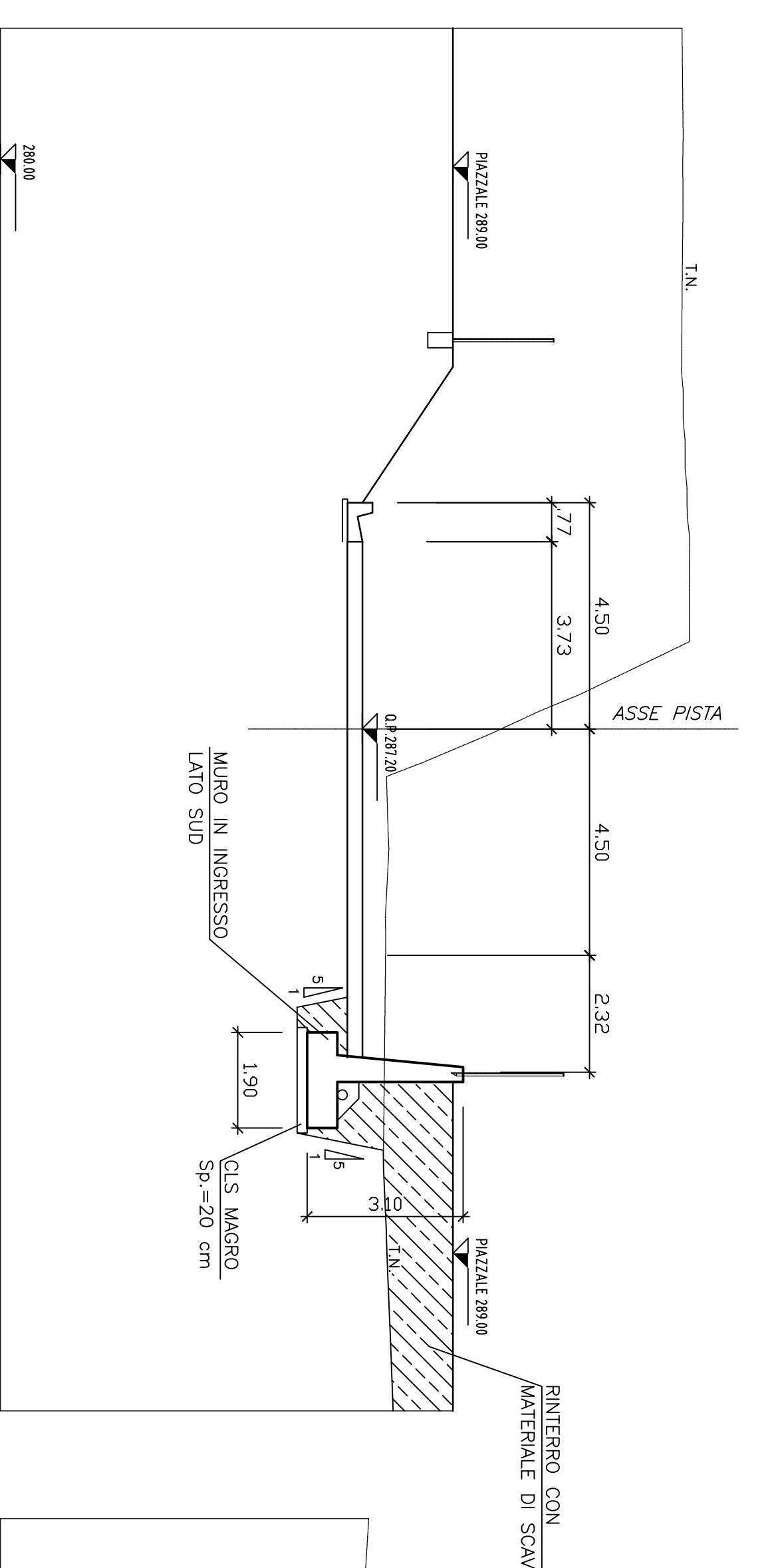
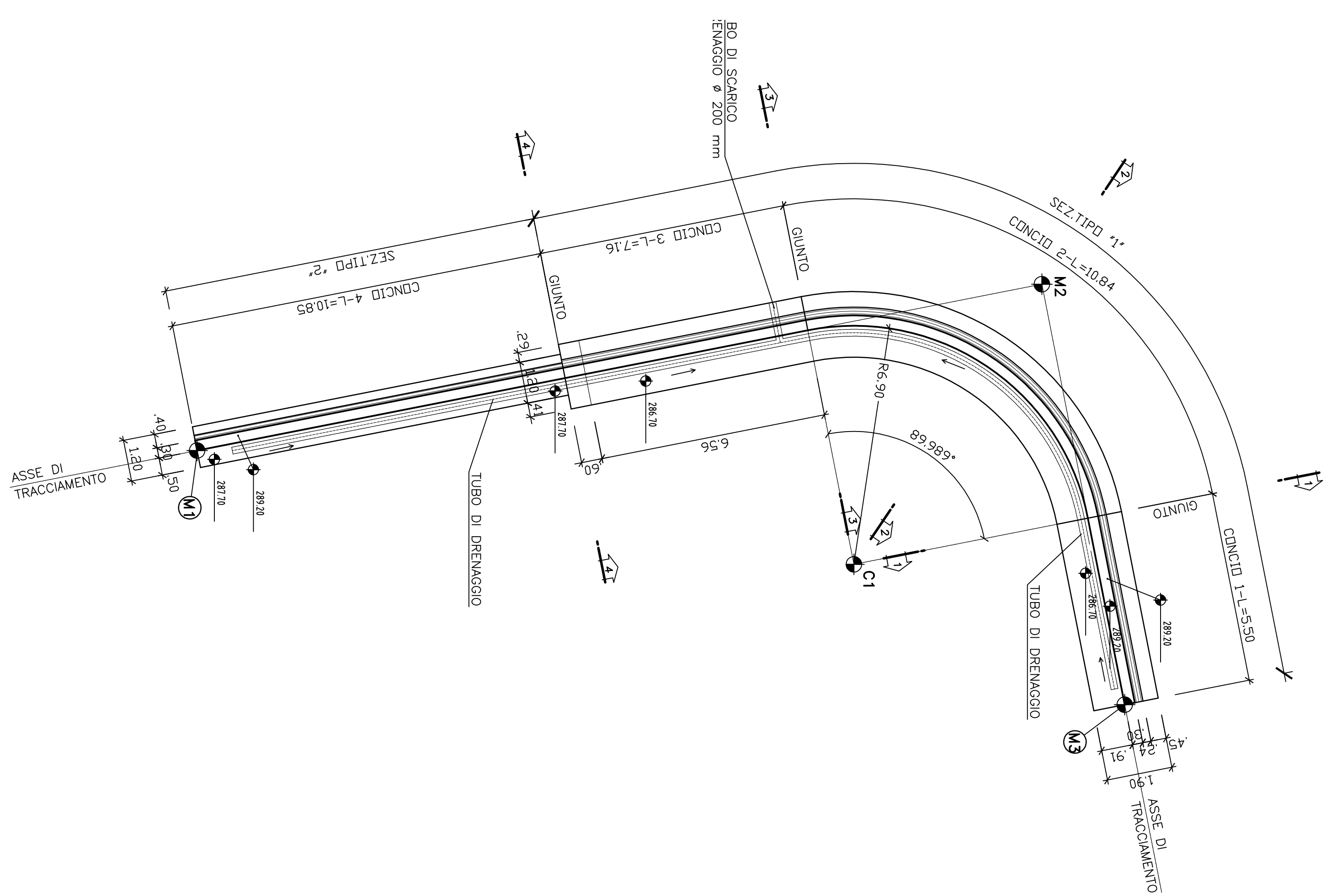


VERIFICHE ECONOMICHE		RENDIMENTO		COSTI UNITARI	
M1	X	31,023	4,1	51,423	7,5
M2	X	51,417	4,50	51,423	7,5
M3	Y	18,077	8,8	18,082	8,2

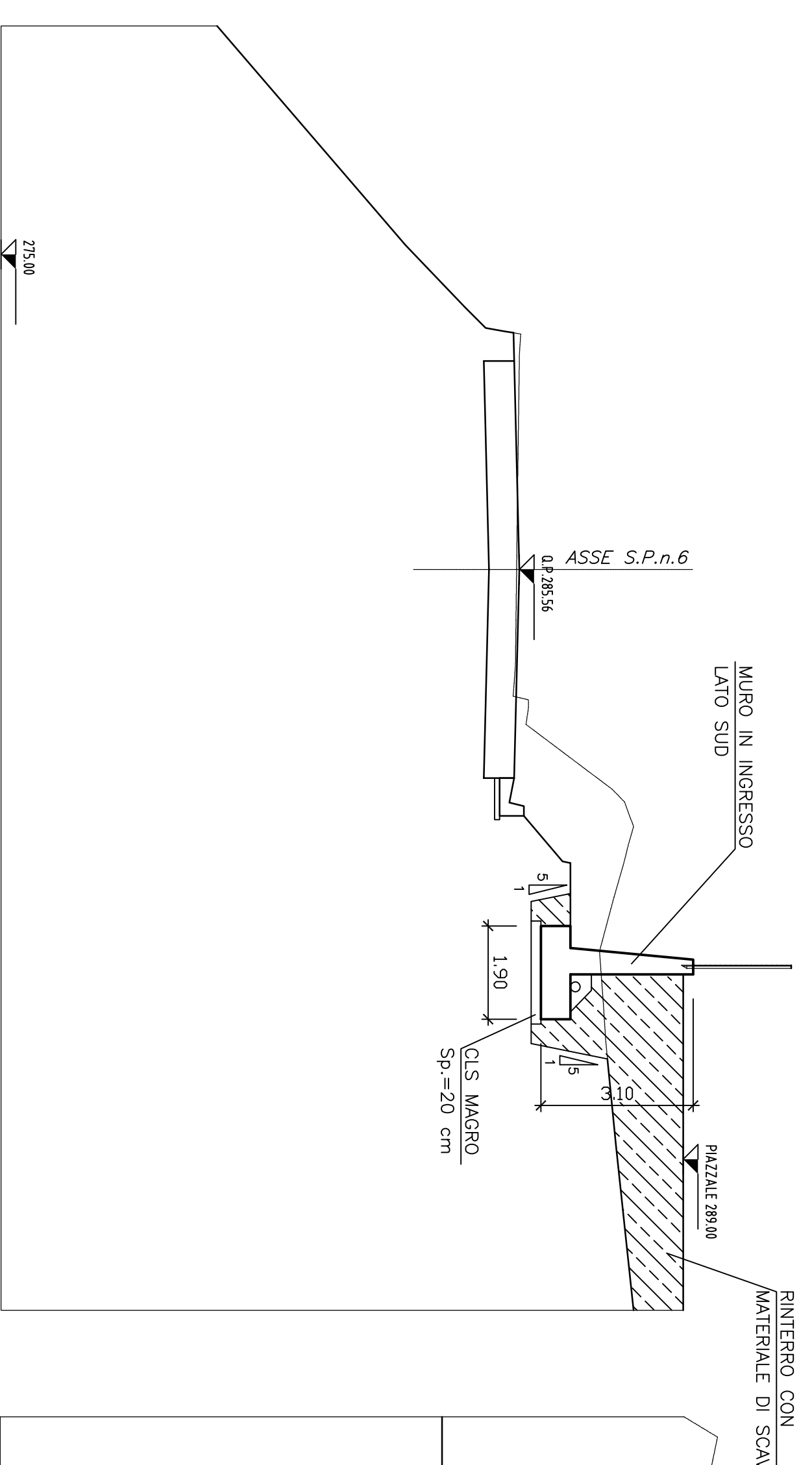
PIANTA

- 1:100 -



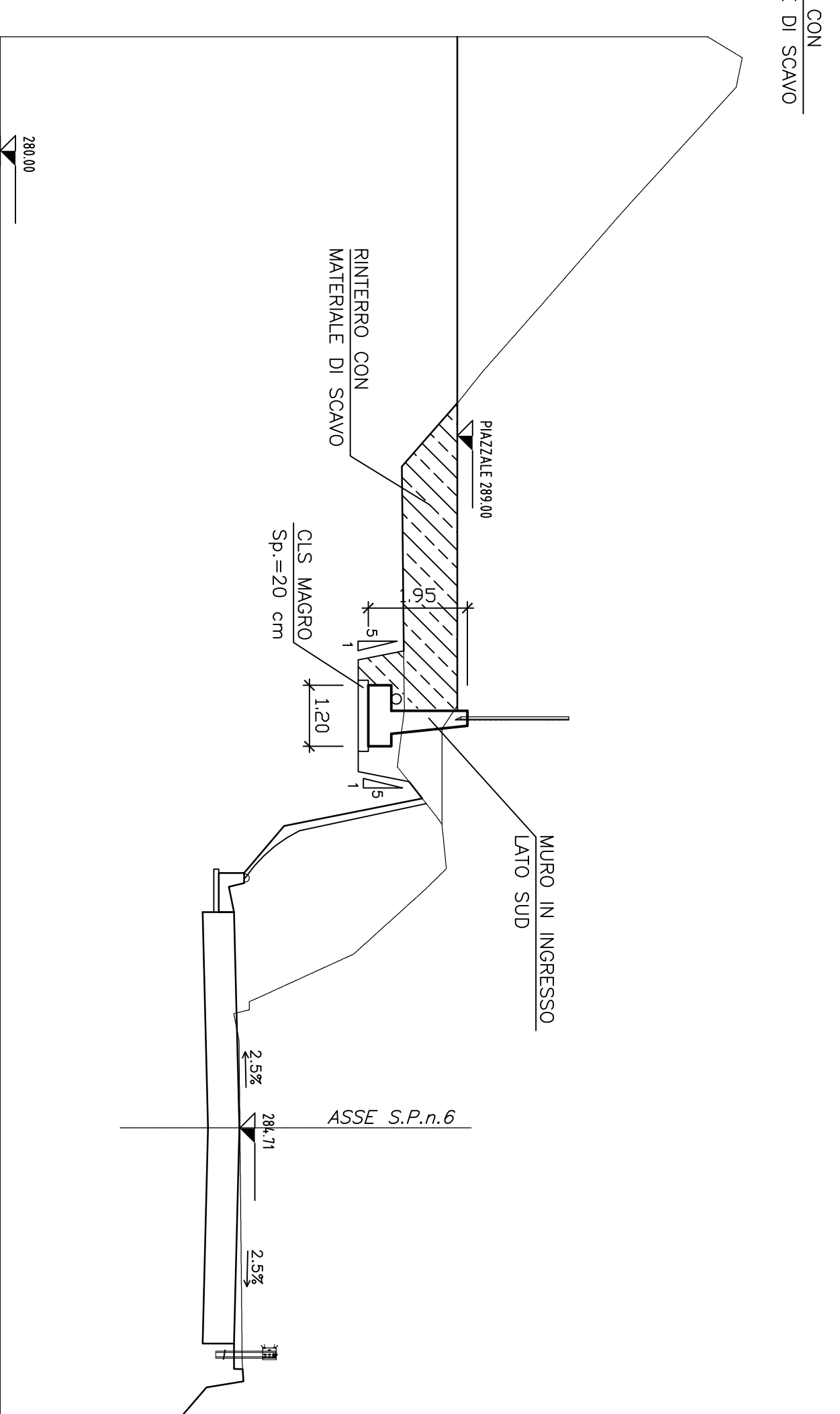
SEZIONE 3-3

- 1:100 -



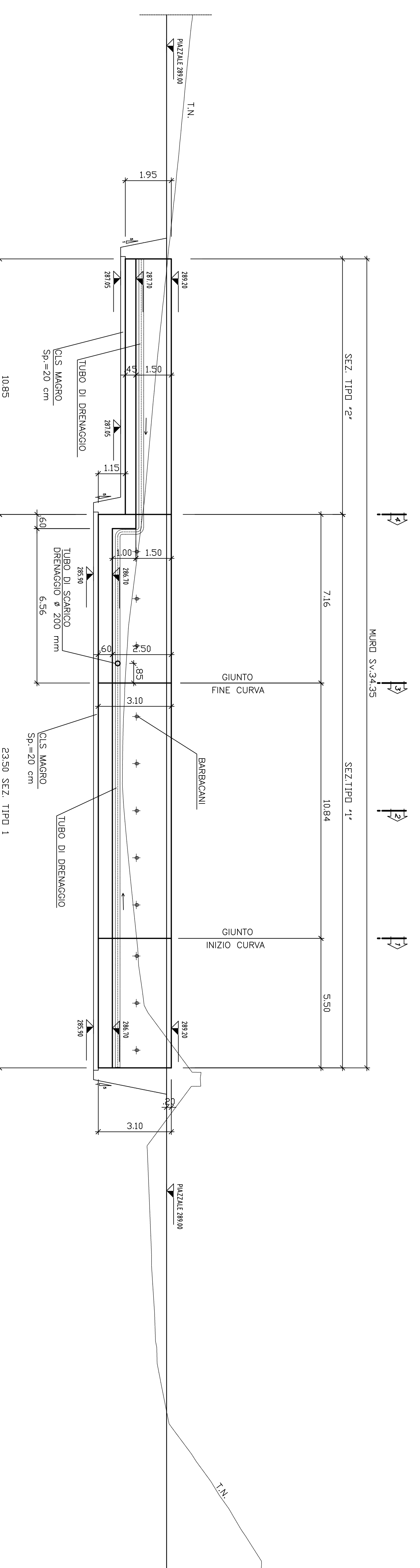
SEZIONE 4-4

- 1:100 -



PROFLO LONGITUDINALE

- 1:100 -



SEZIONE TIPO 1-1 - CONCIO N. 1-2-3

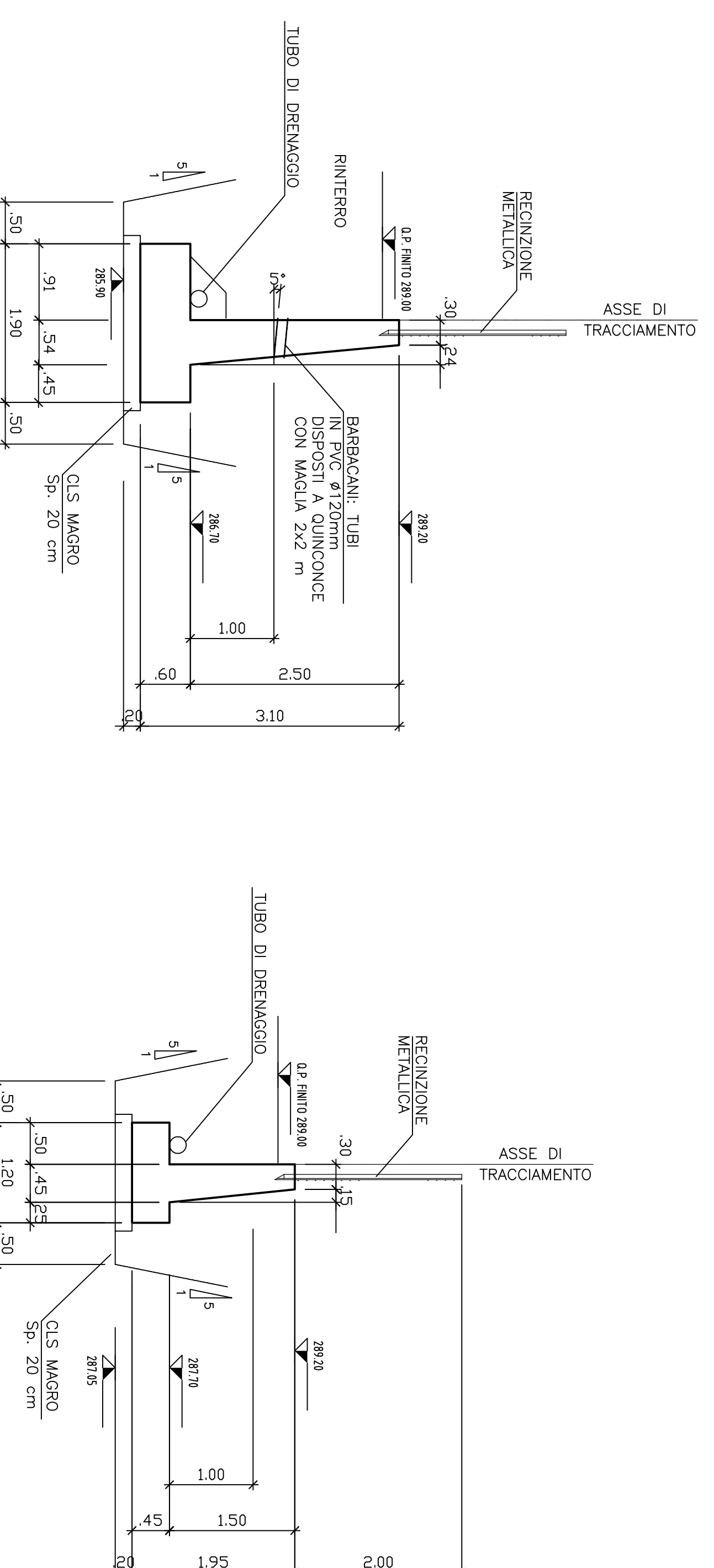
- 1:30 -

SEZIONE TIPO 2-2 - CONCIO N. 4

- 1:30 -

PARTICOLARE SISTEMA DI DRENAGGIO

- 1:25 -



TUBO IN PVC CORRUGATO FLESSIBILE PER DRENAGGIO D=200 mm

MATERIALE ARIDO DRENANTE

TABELLA MATERIALI

CALCESTRUZZO

Per strutture di fondazione Classe di esposizione s1/Struttura calce s1 o in prossimità

Riferimento: C20/27 ovvero Rk4 minimo 37 MPa

Conferme e UNI EN 206 - 2004

Conferme per prelievi di calce di D.M. 14.01.2008

Consistenza 135 MPa

Dimensioni massima inerti 32 mm

ACCIAIO PER BARRE D'ARMATURA ORDINARIA

Kocher controllato in stabilimento, sottile B 450C

Conferme UNI EN 10080

Conferme delle previsioni di cui al D.M. 14.01.2008

DIAMETRO PIEGATURE

- φ BARRA < 20 φ_b = 6 φ

- φ BARRA > 20 φ_b = 8 φ

CL.S. MAGRO

- Rk 2 15 MPa, tipo CE4 HA, X0

TUBO IN PVC CORRUGATO FLESSIBILE

- Tubo in PVC con giunti flessibili, accendendo De=200mm

- fissare elementi di spessore max 15mm

- giunto sfera-3M/R per giunti, fissare in potenza 100% di sovrapposizione da filo continuo di essere orlato di 14kg/m²

RINTEIRO

- Acciaio a frangitura d'angolo, sinterizzato con nubi inerti fino ad ottenere

- spessore min. degli strati composti sarà di 30 cm

- per i materiali fini e di 50 - 60 cm per quelli grossolani.

NOTE:

- LE MISURE DI SVILUPPO DEI MURI SONO RIFERITE ALL'ASSE DI TRACCIAMENTO

GENERAL CONTRACTOR:

COMITENTE:

ALTA SUPERVIGILANZA:

GENERAL CONTRACTOR:

COOP

INFRASTRUTTURE FERROVIARIE STRATEGICHE DEFINITE DALLA LEGGE OBBIETTIVO N.443/01

TRATTA A.V.A.C. TERZO VALICO DEI GIOVI

PROGETTO ESECUTIVO

Cantiere di servizio Cavasso CLS2 MURO DI INGRESSO LATO SUD CARPENTERIE

GENERAL CONTRACTOR:

COOP

COMITENTE:

ALTA SUPERVIGILANZA:

GENERAL CONTRACTOR:

COOP

INFRASTRUTTURE FERROVIARIE STRATEGICHE DEFINITE DALLA LEGGE OBBIETTIVO N.443/01

TRATTA A.V.A.C. TERZO VALICO DEI GIOVI

PROGETTO ESECUTIVO

Cantiere di servizio Cavasso CLS2 MURO DI INGRESSO LATO SUD CARPENTERIE

GENERAL CONTRACTOR:

COOP

COMITENTE:

ALTA SUPERVIGILANZA:

GENERAL CONTRACTOR:

COOP

INFRASTRUTTURE FERROVIARIE STRATEGICHE DEFINITE DALLA LEGGE OBBIETTIVO N.443/01

TRATTA A.V.A.C. TERZO VALICO DEI GIOVI

PROGETTO ESECUTIVO

Cantiere di servizio Cavasso CLS2 MURO DI INGRESSO LATO SUD CARPENTERIE

GENERAL CONTRACTOR:

COOP

COMITENTE:

ALTA SUPERVIGILANZA:

GENERAL CONTRACTOR:

COOP

INFRASTRUTTURE FERROVIARIE STRATEGICHE DEFINITE DALLA LEGGE OBBIETTIVO N.443/01

TRATTA A.V.A.C. TERZO VALICO DEI GIOVI

PROGETTO ESECUTIVO

Cantiere di servizio Cavasso CLS2 MURO DI INGRESSO LATO SUD CARPENTERIE

GENERAL CONTRACTOR:

COOP

COMITENTE:

ALTA SUPERVIGILANZA:

GENERAL CONTRACTOR:

COOP

INFRASTRUTTURE FERROVIARIE STRATEGICHE DEFINITE DALLA LEGGE OBBIETTIVO N.443/01

TRATTA A.V.A.C. TERZO VALICO DEI GIOVI

PROGETTO ESECUTIVO

Cantiere di servizio Cavasso CLS2 MURO DI INGRESSO LATO SUD CARPENTERIE