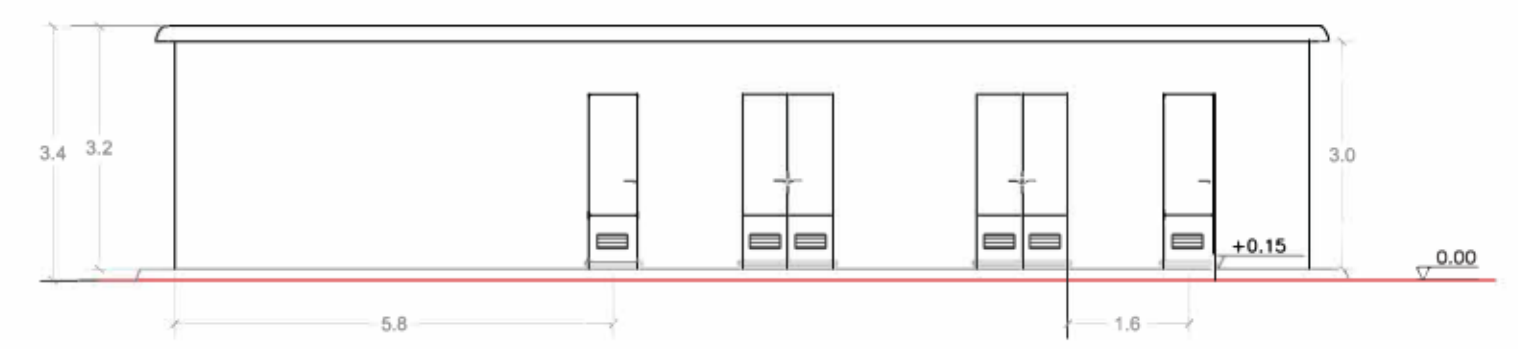
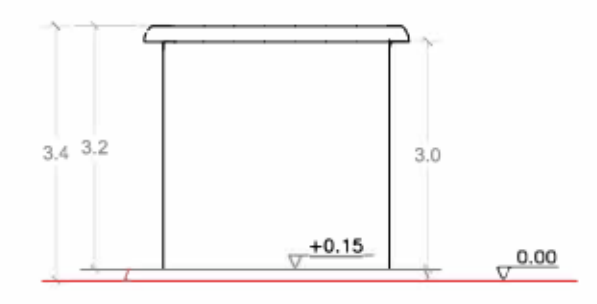


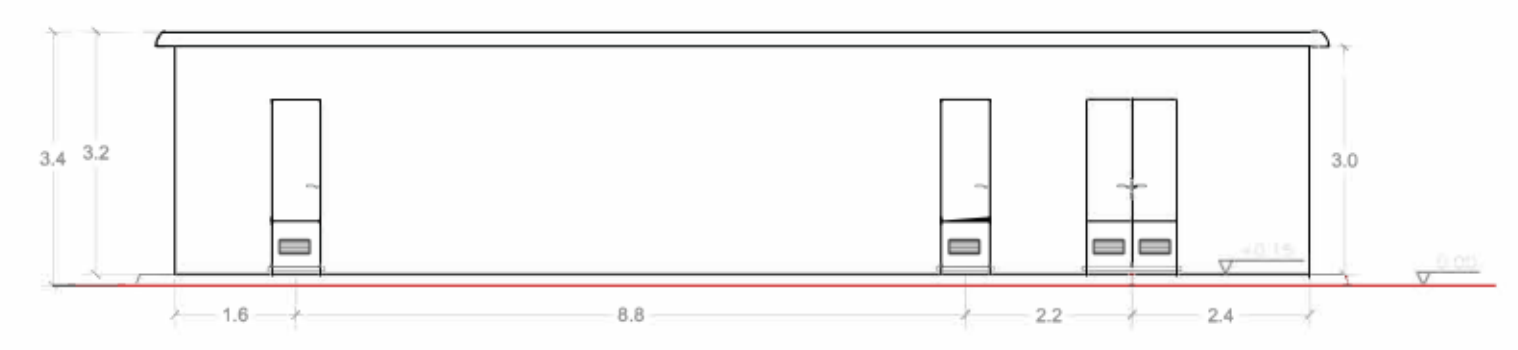
Pianta



Prospetto B



Prospetti C e D



Prospetto A

SCALA 1:50



REGIONE: SICILIA	PROVINCIA: PALERMO
COMUNI: POLIZZI GENEROSA	LOCALITA': C/da Platani

LIVELLO PROGETTO: PD	OGGETTO: Progetto per la realizzazione di un impianto agrovoltaico denominato "Agrovoltaico Polizzi Generosa" per la produzione di energia elettrica con una potenza installata di 43 MW, per la produzione agricola di beni e servizi oltre alle opere connesse e alle infrastrutture indispensabili nell'area identificata nel comune di Polizzi Generosa (PA).
--------------------------------	--



TAV.N.: 024	IMPIANTO: AGROVOLTAICO POLIZZI GENEROSA	FILE: EG	SCALA: 1:50
	ELABORATO: Architettonico cabine elettriche	COD DOC: SP19AAEG024	VER: 01

PROPONENTE: 	RESPONSABILE:	VALIDATO DA:
-----------------	---------------	--------------

PROGETTISTI: 	RESPONSABILE: Direttore Tecnico ARCH. FRANCESCO LAUDICINA <i>Timbro e Firma</i>	APPROVATO DA: <i>Timbro e Firma</i>
------------------	--	--

REV.	DATA	DISEGNATO:	DESCRIZIONE:
00	03/01/2023	Ing. Antonella M. Castronovo	
01			
02			

IL PRESENTE DISEGNO E' DI PROPRIETA' DI SUPERCORP SRL ED E' SOTTO LA PROTEZIONE DELLA LEGGE SULLA PROPRIETA' LETTERARIA. NE E' QUINDI VIETATA PER QUALSIASI MOTIVO LA RIPRODUZIONE E CONSEGNA A TERZI