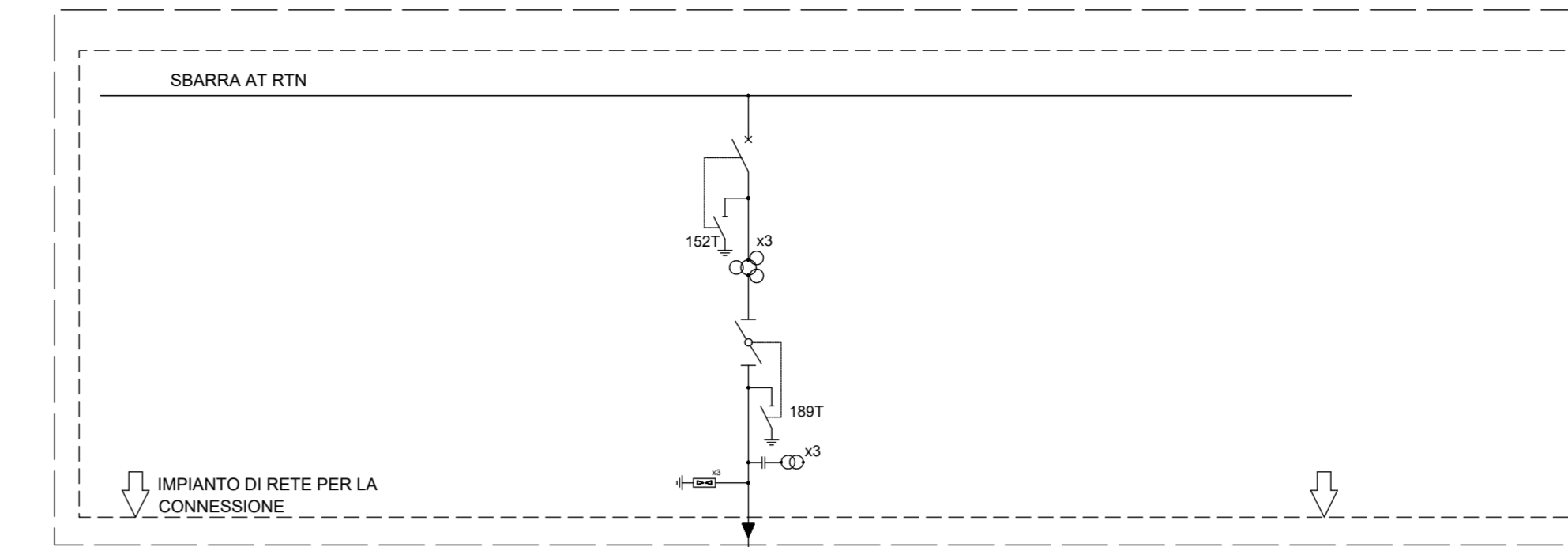


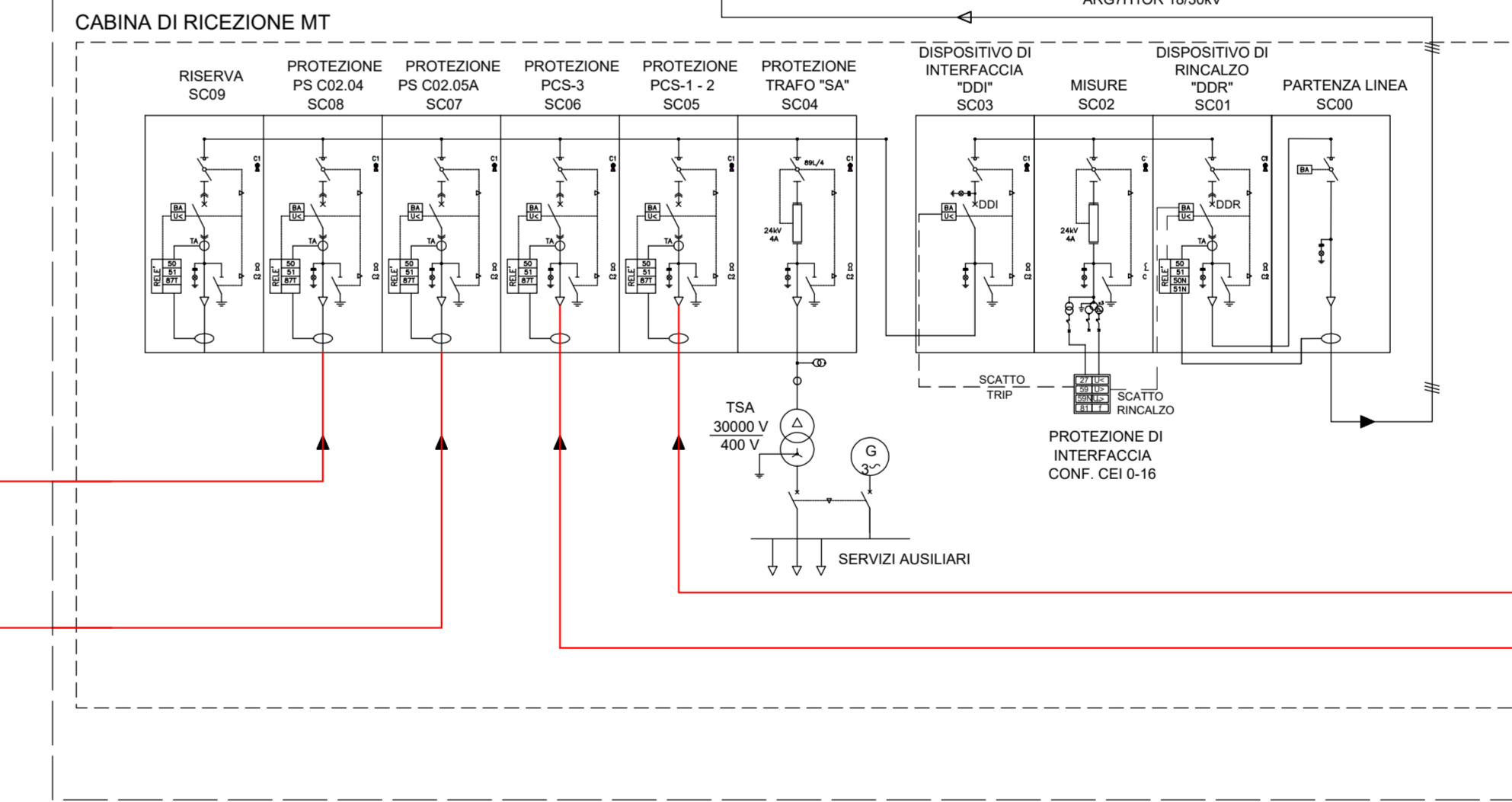
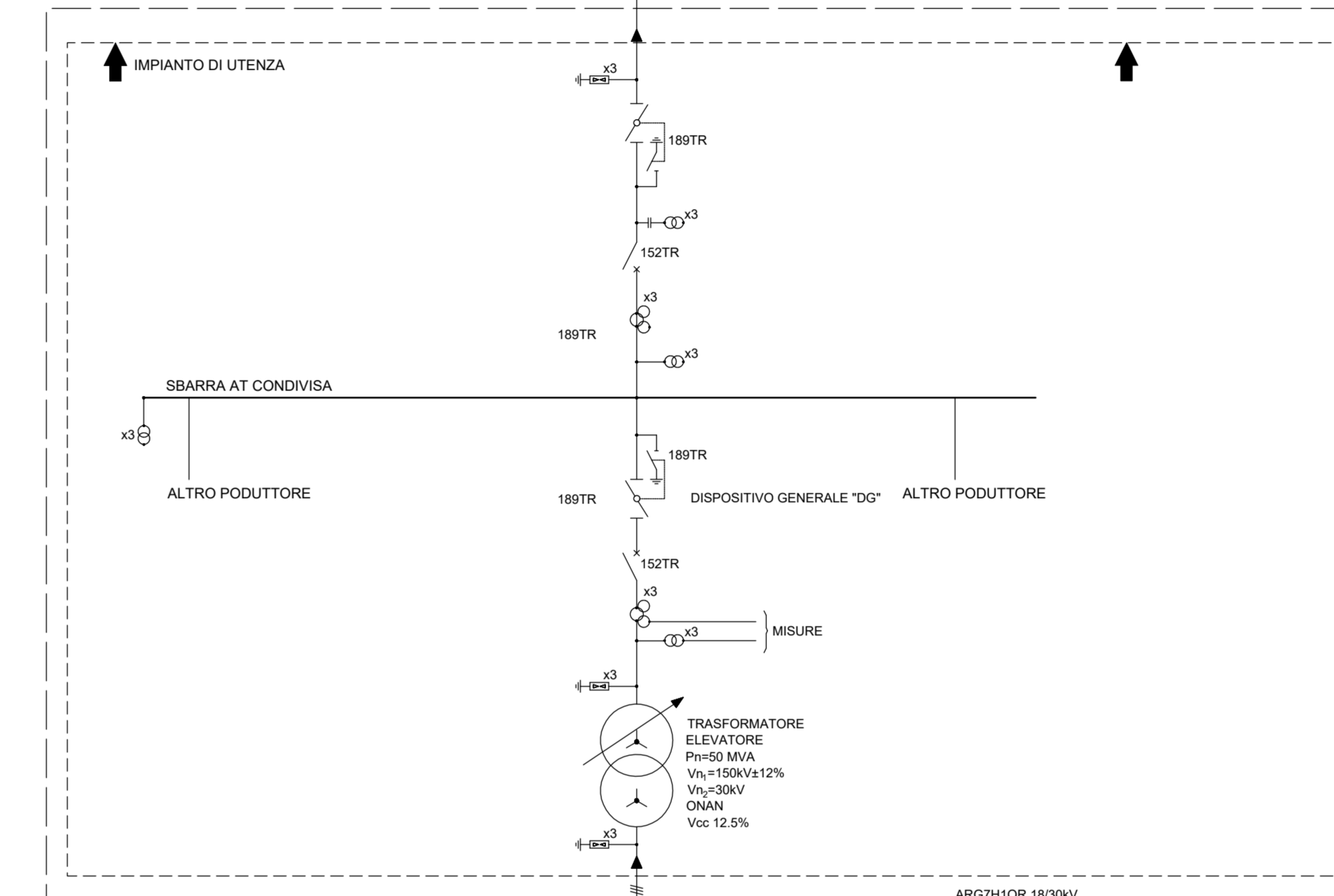
CAMPO FOTOVOLTAICO



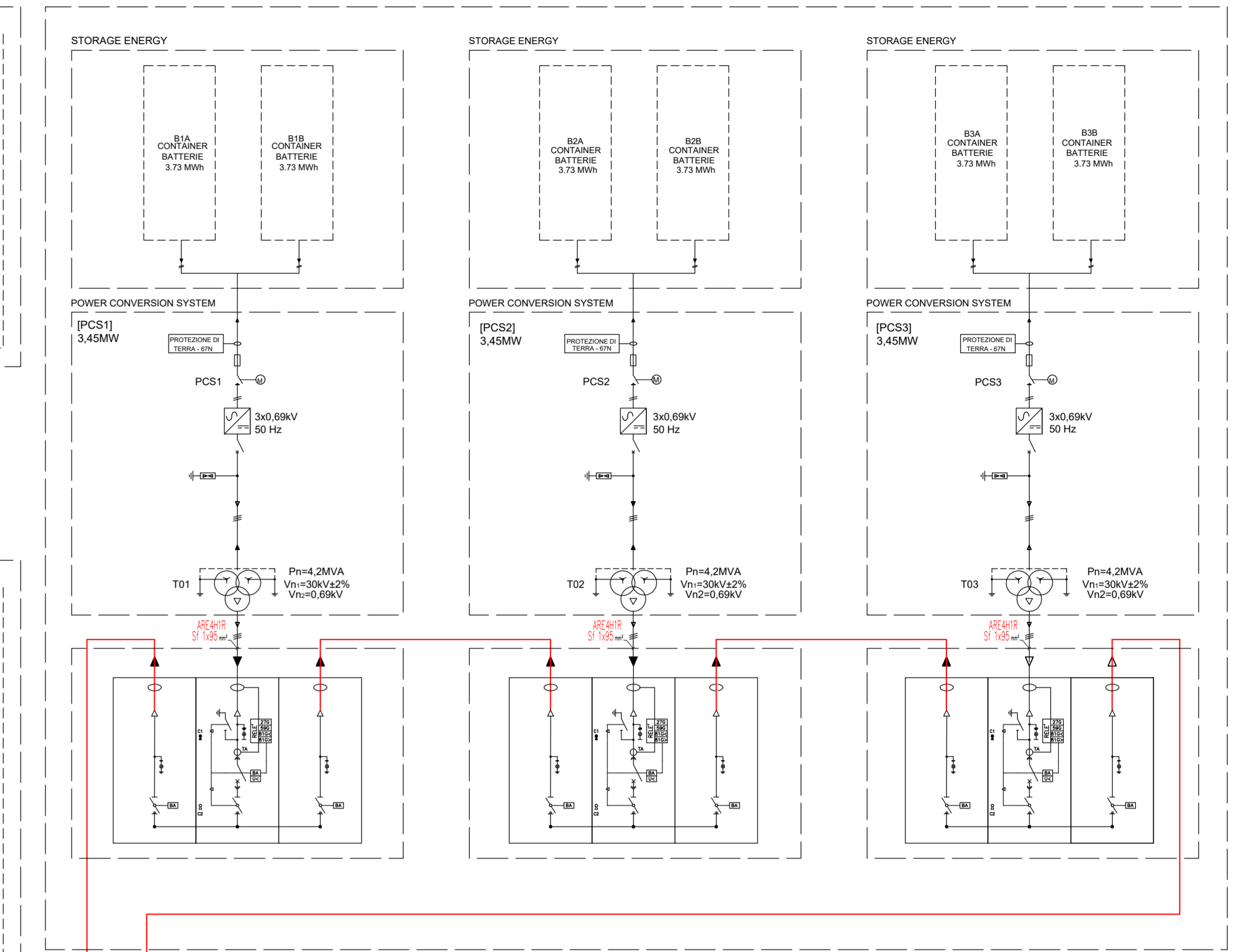
SSE SMISTAMENTO TERNA



SSE UTENTE



STORAGE AREA



REGIONE: SICILIA	PROVINCIA: PALERMO
COMUNE: POLIZZI GENEROSA	LOCALITA': C/da Platani
<b>PD</b>	
OGGETTO: Progetto per la realizzazione di un impianto agrivoltaico denominato "Agrivoltaico Polizzi Generosa" per la produzione di energia elettrica con una potenza installata di 43 MW, per la produzione agricola di beni e servizi oltre alle opere connesse e alle infrastrutture indispensabili nell'area identificata nel comune di Polizzi Generosa (PA).	
TAV. N. 059	IMPIANTO: AGRIVOLTAICO POLIZZI GENEROSA
ELABORATO: Schema Unifilare Impianto	FILE: EG
PROFONDETA': CEP	RESPONSABILE: DIVISIONE TECNICA ARDIF FRANCESCO LAUDICINA
PROGETTISTI: SUPER CORP	VALIDATO DA: VER 01
APPROVATO DA:	
REV. DATA. DESCRIZIONE:	
00	
01	
02	