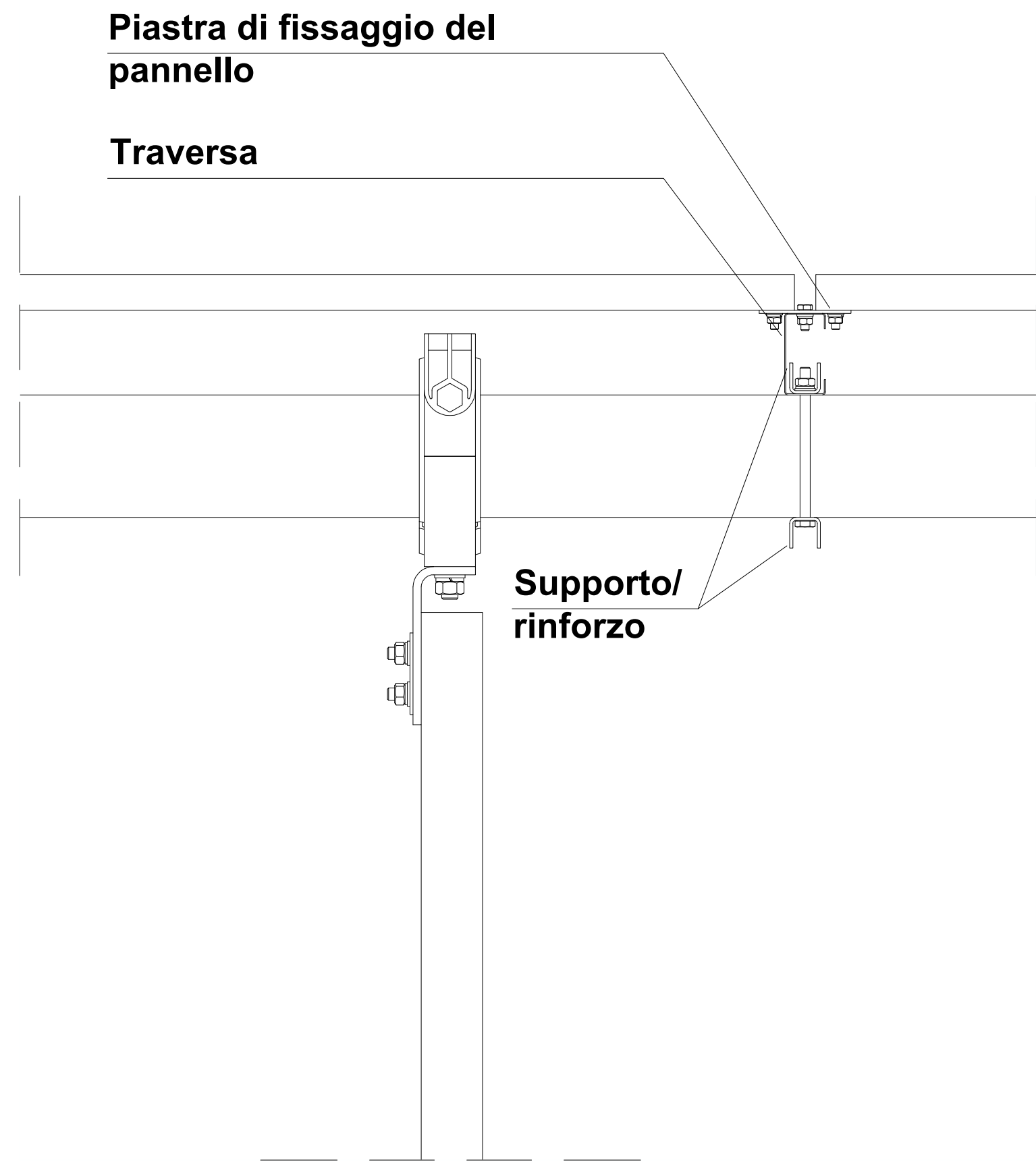
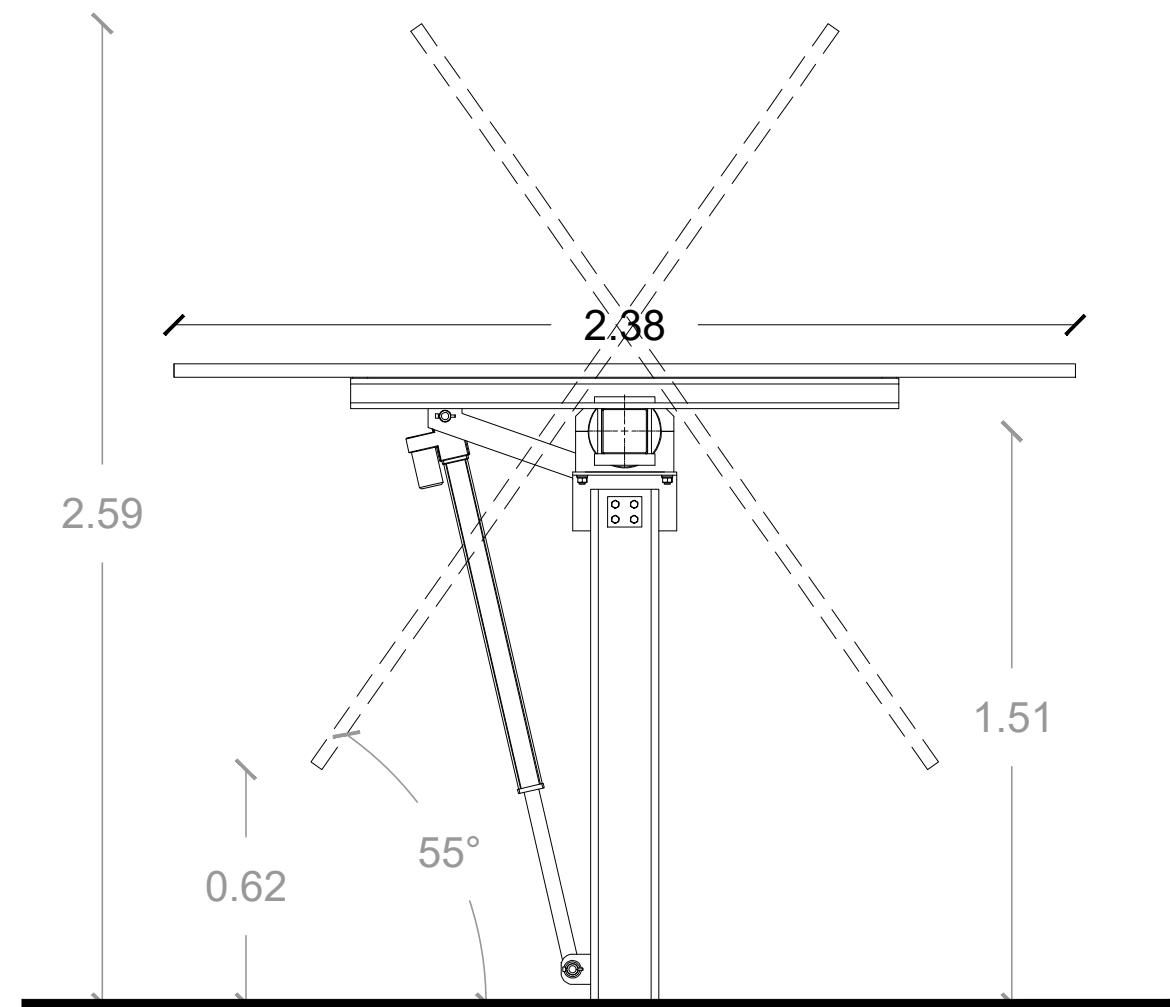


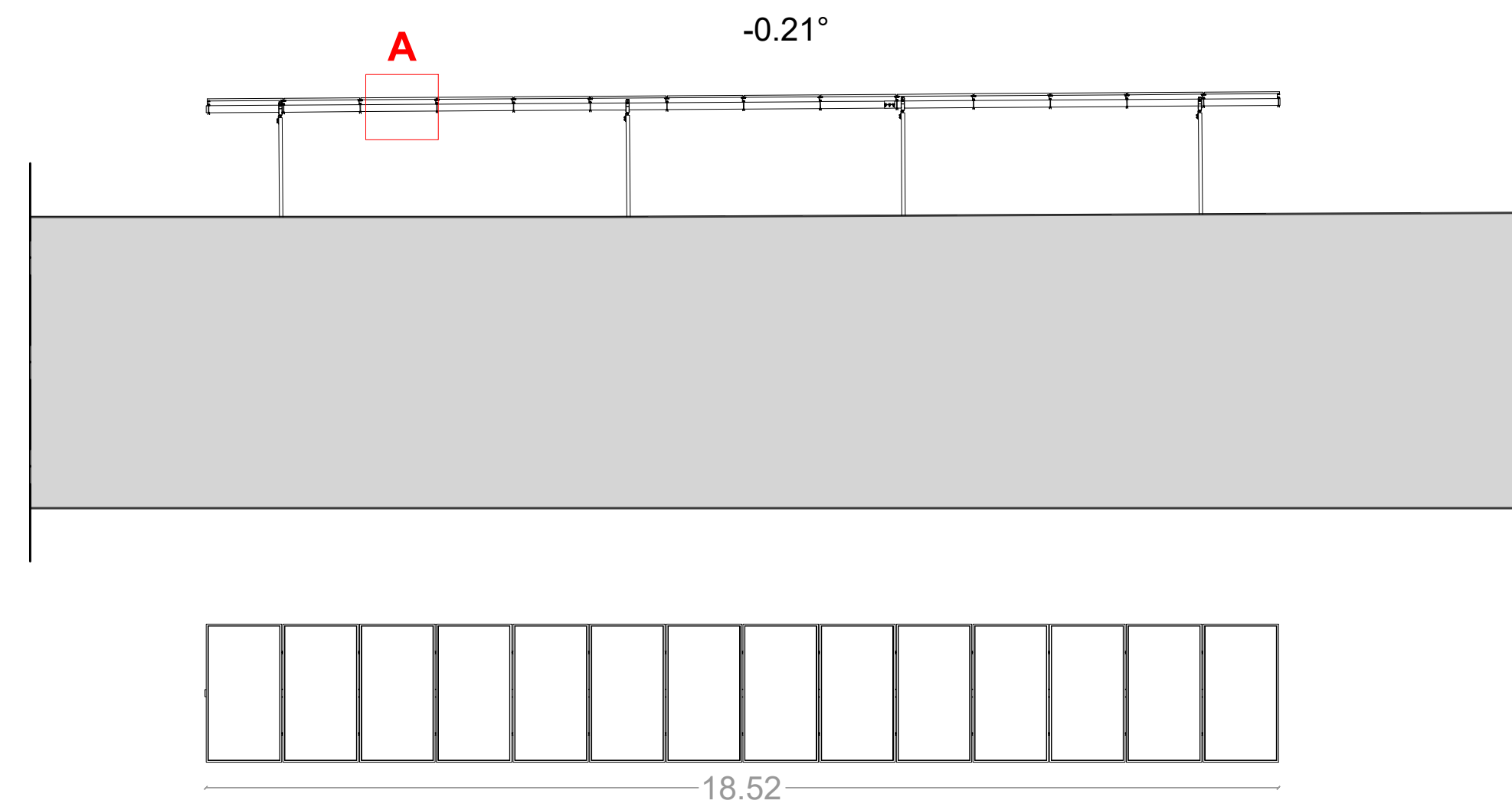
DETTAGLIO A - ASSEMBLAGGIO
Scala 1:5



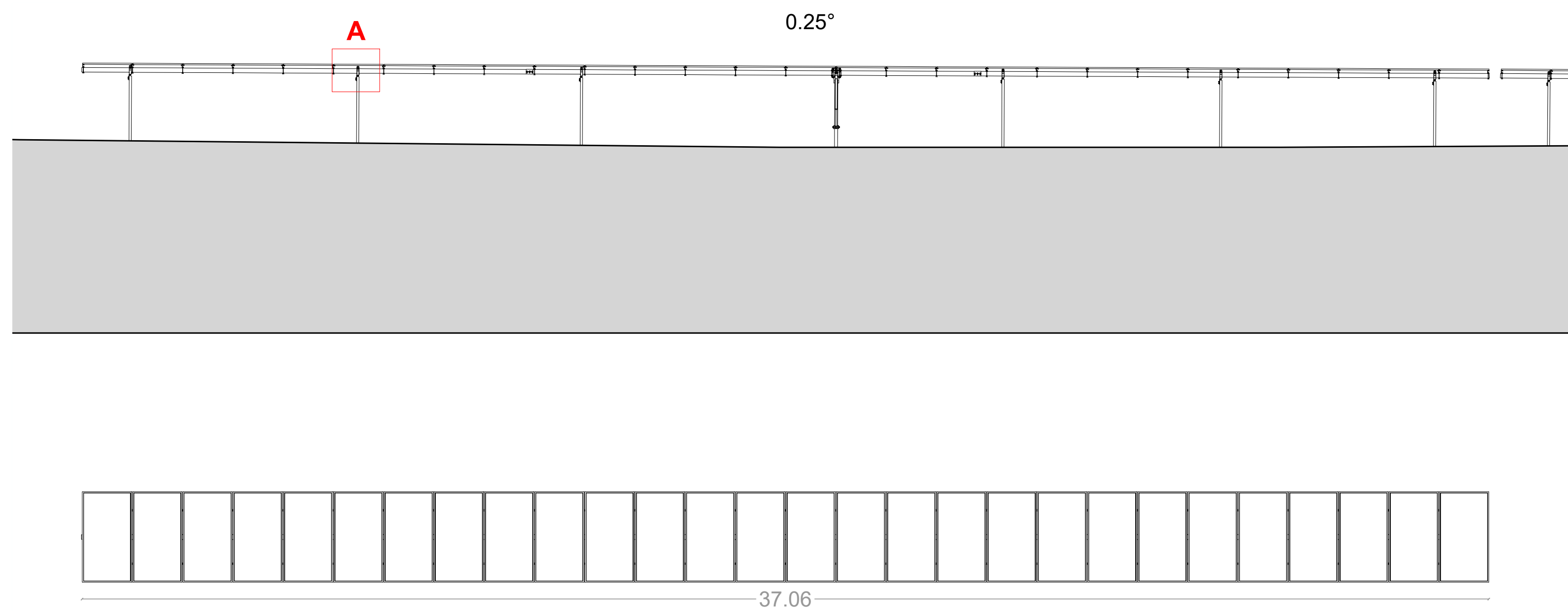
TRACKER - POSIZIONE ORIZZONTALE
Scala 1:20



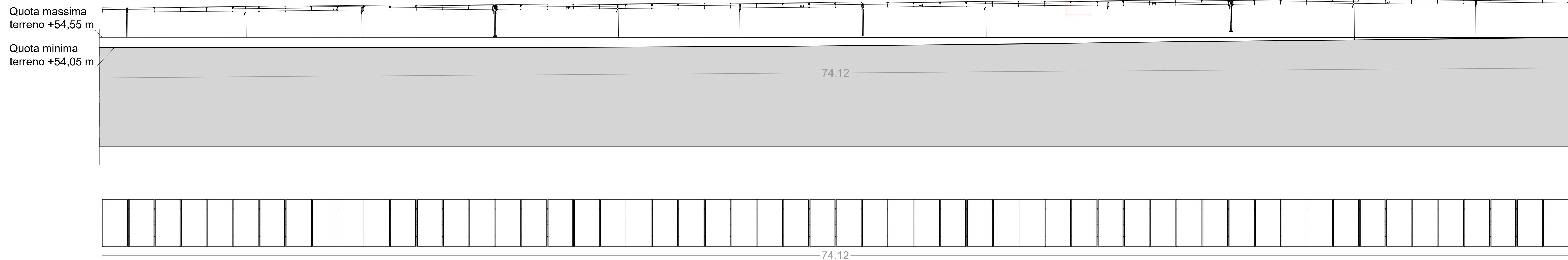
SEZIONE CC' TRACKER 14 MODULI
Scala 1:100



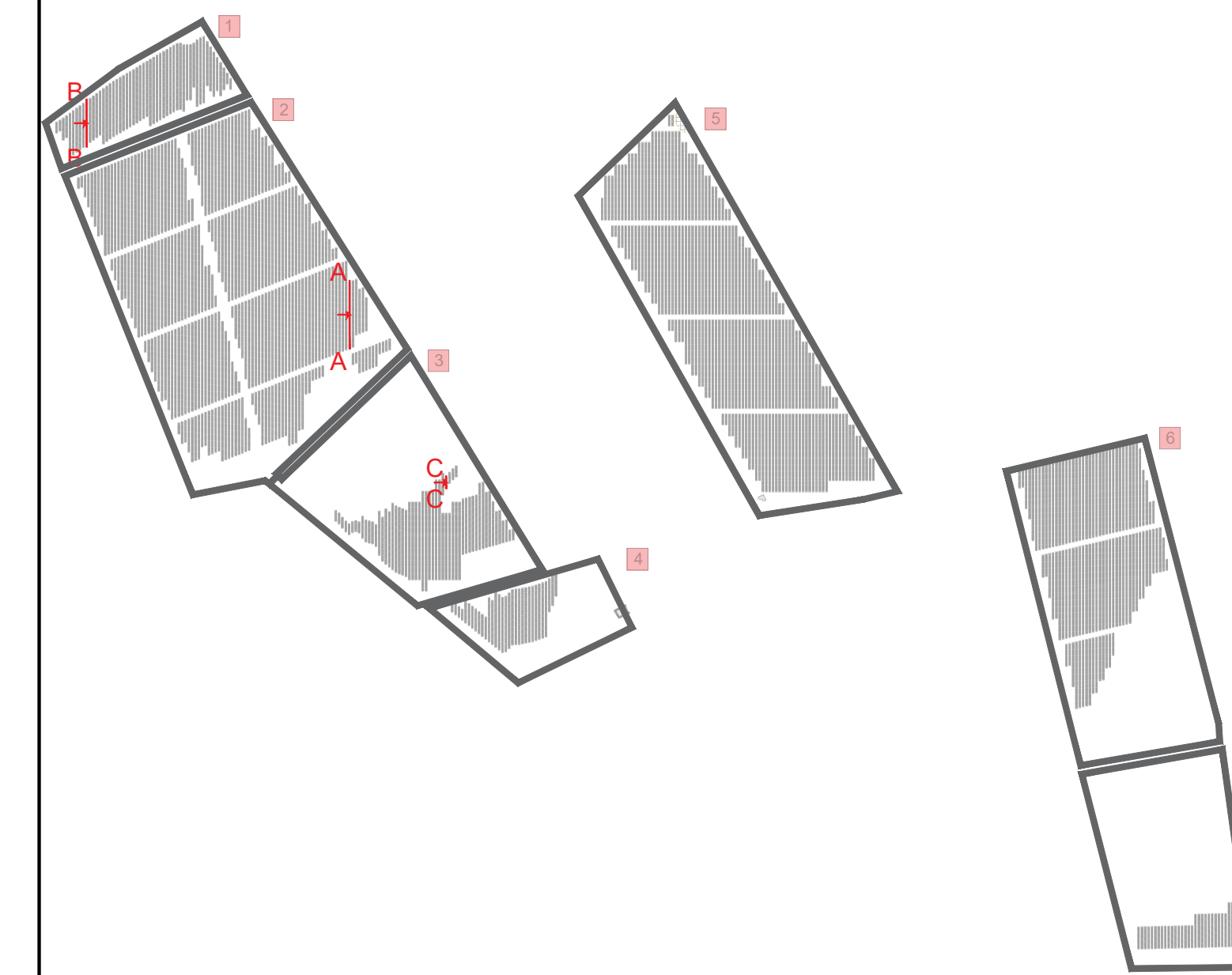
SEZIONE AA' TRACKER 28 MODULI
Scala 1:100



SEZIONE BB' TRACKER 56 MODULI
Scala 1:100



KEYPLAN posizionamento sezioni



AGROVOLTAICO PALOMBI - COMUNI DI SAN SEVERO E LUCERA (FG)

PROGETTO DEFINITIVO

Autorizzazione Unica ai sensi del D.Lgs. 29 dicembre 2003, n. 387 per un impianto agrovoltaico di superficie pari a 72 ha costituito da olivo, vite, officinali, orticole integrate ad un impianto fotovoltaico con tracker monoassiali (35,79 MWp) sito in località Palombi nel Comune di San Severo (FG) e Comune di Lucera (FG)

CODICE ELABORATO:		TITOLO ELABORATO:	
G.5		Particolari costruttivi	
SCALA:	FORMATO:		
Varie	A1		

PROPRONTE: DRAGONARA S.R.L. Via Salaria 12 - 00174 Montebello di Castro (VT) C.F. e P.IVA 0032310951 dragonarasrl@legalmail.it	PROGETTISTA: Studio Santi srl con socio unico Via Enrico Fermi n. 46 - 00185 San Marino (RM) www.studiosanti.eu - info@studiosanti.eu tel. +39 0769 53 88 99
AMMINISTRATORE UNICO: Rossana Fabro	Ing. Federico Santi Ordine degli Ingegneri di Roma N. A20930 Ing. Mauro Di Prata Ordine degli Ingegneri di Roma N. A14624



REV.	DATA	STATO	PREPARATO	RIESAMINATO	APPROVATO
00	23-05-2023	PRIMA EMISSIONE	C. SERVITI	F. CASTELLANI	F. SANTI

Questo documento è parte di esso non può essere riprodotto, subito, ristampato, modificato o altri progetti in alcuna forma sia essa elettronica, meccanica, fotografica senza la preventiva autorizzazione di Studio Santi srl. Le informazioni contenute nel presente documento sono da intendere valide limitatamente all'oggetto del documento stesso. Altre informazioni sono da ritenere non valide al fine dell'assicurazione. Le informazioni riportate nel presente documento non sono da intendere "Stamp Drawing" e pertanto l'assunzione delle opere dovrà verificarsi in campo quando necessario per i disegni da realizzare.