



AGROVOLTAICO PALOMBI - COMUNI DI SAN SEVERO E LUCERA (FG)

PROGETTO DEFINITIVO

Autorizzazione Unica ai sensi del D.Lgs. 29 dicembre 2003, n. 387 per un impianto agrovoltaco di superficie pari a 72 ha costituito da olivo, vite, officinali, orticole integrate ad un impianto fotovoltaico con tracker monoassiali (35,79 MWp) sito in località Palombi nel Comune di San Severo (FG) e Comune di Lucera (FG)

CODICE ELABORATO:

R.3

TITOLO ELABORATO:

Calcoli preliminari dimensionamento strutture e fondazioni

SCALA:

-

FORMATO:

A4

PROPONENTE:

DRAGONARA S.R.L.
Via Salari 12 -01014 Montalto di Castro (VT)
C.F. e P.IVA 02372310561
dragonarasrls@legalmail.it

AMMINISTRATORE UNICO

Rosciani Fabrizio

PROGETTISTA:



We support the Sustainable Development Goals CERTIFIED ISO 9001, ISO 14001, ISO 50001
Studio Santi srl con socio unico
Via Enrico Fermi n. 46 - 00058 Santa Marinella (RM)
www.studiosanti.eu - info@studiosanti.eu
tel +39 0766 53 68 98

Ing. Federico Santi
Ordine degli Ingegneri di Roma N. A20930



Istituto I.R.I.D.E. Srl
Via Cristoforo Colombo 163 - 00147 Roma
www.istituto-iride.com - iride@pec.istituto-iride.com
Tel +39 06 51606033

Ing. Mauro Di Prete
Ordine degli Ingegneri di Roma N. A14624



REV.	DATA	STATO	PREPARATO	RIESAMINATO	APPROVATO
00	27-06-2023	PRIMA EMISSIONE	R. SBARRA	F. CASTELLANI	F. SANTI

Questo documento o parte di esso non può essere riprodotto, salvato, trasmesso, riutilizzato in altri progetti in alcuna forma sia essa elettronica, meccanica, fotografica senza la preventiva autorizzazione di Studio Santi srl. Le informazioni contenute nel presente documento sono da intendersi valide limitatamente all'oggetto del documento stesso. Altre informazioni sono da ritenersi non valide ai fini dell'esecuzione. Le informazioni riportate nel presente documento non sono da intendersi "shop drawing" e pertanto l'esecutore delle opere dovrà verificare in campo quanto necessario per l'acquisto dei materiali.

SOMMARIO

1	PREMESSA.....	2
2	DESCRIZIONE DELL'OPERA.....	3
3	SCELTE PROGETTUALI.....	5
4	RELAZIONE TECNICA STRUTTURALE	6
4.1	Azioni di progetto sulla costruzione	6
4.2	Modello numerico di calcolo	7
4.3	Combinazioni e/o percorsi di carico	10
4.4	Normative di riferimento.....	11
4.5	Verifiche agli stati limite ultimi.....	12
4.6	Verifiche agli stati limite di esercizio	12
4.7	Legenda tabella dati sezioni	13
4.8	Materiali	15
4.9	Legenda tabella dati nodi	15
4.9.1	Tabella dati nodi	16
4.10	Tabella dati travi.....	17
4.11	Azioni agenti sulle strutture	22
4.11.1	Peso proprio degli elementi	22
4.11.2	Azione del Vento.....	22
4.11.3	Carico da neve	27
4.11.4	Azione della temperatura	27
4.12	Legenda tabella dati azioni.....	28
4.13	Schematizzazione dei casi di carico	30
4.13.1	Legenda tabella casi di carico	30
4.14	Legenda tabella combinazioni di carico	39
4.15	Legenda risultati elementi tipo trave	41
4.16	Legenda tabella verifiche per elementi in acciaio	95
5	VERIFICA PRELIMINARE DI PORTANZA DELLA PORTANZA DEL PALO DI FONDAZIONE.....	101
5.1	Modello geotecnico del terreno.....	101
5.1	Carico limite orizzontale	102
5.2	Combinazione dei carichi.....	104
5.3	Verifica delle fondazioni	104

1 PREMESSA

La presente relazione tecnica descrive le scelte progettuali di predimensionamento delle strutture di un parco fotovoltaico denominato "Agrovoltico Palombi" avente potenza di picco nominale pari a 35,79 MWp.

Le opere più significative che saranno realizzate sono le seguenti:

- Tracker per il posizionamento dei pannelli fotovoltaici;
- Cavidotto AT interrato per il collegamento alla nuova stazione elettrica (SE) Terna Foggia -S. Severo;
- Strade di circolazione interne;
- Cabine elettriche;
- Recinzioni.

L'impianto sarà realizzato su un terreno agricolo della superficie complessiva di circa 72 ettari, sita nel comune di San Severo (FG), mentre la stazione di elevazione in condivisione con Apollo San Severo srl (STMG 202101272) ricadrà nel comune di Lucera (FG). La scelta degli elementi strutturali è stata fatta tenendo in considerazione i seguenti parametri:

- Dimensione ed importanza dell'impianto;
- Azioni agenti sulle strutture;
- Caratteristiche geotecniche del sito;
- Posizionamento ed accessibilità dello stesso;
- Tempistiche di realizzazione dell'impianto;
- Impatto ambientale dell'opera;
- Reversibilità dell'intervento.

2 DESCRIZIONE DELL'OPERA

Per la realizzazione del campo fotovoltaico saranno utilizzate due tipologie di Tracker aventi le caratteristiche riportate di seguito:

Tracker tipo 1:

- Modello: ERCAM Seguidor Solar 1 o similari;
- Numero dei moduli (inseguitori) installati sulla struttura: 56;
- Angolo di inseguimento: $\pm 55^\circ$;
- Dimensione dei moduli fotovoltaici: 1303X2384 mm;
- Superficie totale del campo fotovoltaico per ogni tracker: 183.3 mq;
- Elementi strutturali in acciaio S355 JC con trattamento superficiale anticorrosione;
- Tipologia di fondazione: palo in acciaio infisso nel terreno.

Tracker tipo 2:

- Modello: ERCAM Seguidor Solar 1 o similari;
- Numero dei moduli (inseguitori) installati sulla struttura: 28;
- Angolo di inseguimento: $\pm 55^\circ$;
- Dimensione dei moduli fotovoltaici: 1303X2384 mm;
- Superficie totale del campo fotovoltaico per ogni tracker: 91.6 mq;
- Elementi strutturali in acciaio S355 JC con trattamento superficiale anticorrosione;
- Tipologia di fondazione: palo in acciaio infisso nel terreno.

Tracker tipo 3:

- Modello: ERCAM Seguidor Solar 1 o similari;
- Numero dei moduli (inseguitori) installati sulla struttura: 14;
- Angolo di inseguimento: $\pm 55^\circ$;
- Dimensione dei moduli fotovoltaici: 1303X2384 mm;
- Superficie totale del campo fotovoltaico per ogni tracker: 45.8 mq;
- Elementi strutturali in acciaio S355 JC con trattamento superficiale anticorrosione;
- Tipologia di fondazione: palo in acciaio infisso nel terreno.

Tutte le tipologie di tracker sono fissate a terra mediante profili tubolari di due tipologie differenti:

- Palo Attuatore (elemento orizzontale);
- Palo Generico (pilastro verticale).

Sul palo attuatore saranno collocate due orditure di travi orizzontali (travi principali e travi secondarie) che andranno a formare l'intelaiatura di supporto dei pannelli fotovoltaici. Tale intelaiatura sarà in grado di ruotare intorno all'asse orizzontale, in modo da ottimizzare l'orientamento dei pannelli solari.

Nell'immagine seguente è riportata una sezione tipologica dei Tracker.

R.3 - Calcoli preliminari dimensionamento strutture e fondazioni

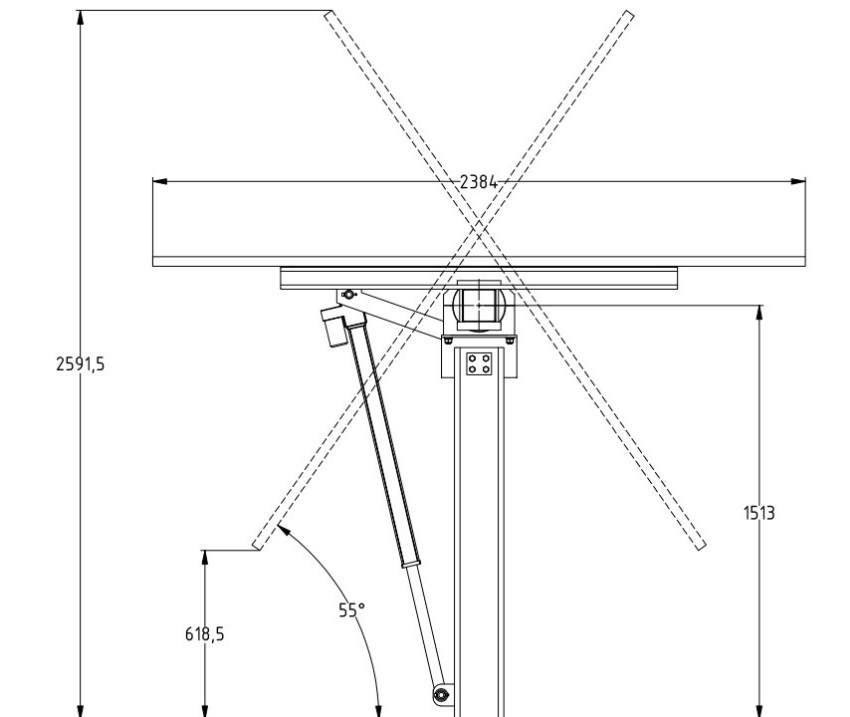


Figura 1 sezione tipologica tracker (dimensioni in centimetri)

Per la realizzazione degli elementi strutturali saranno utilizzati i seguenti profili metallici:

- Palo Attuatore: profilo scatolare del tipo quadrato 160X160X5 mm
- Palo attuatore: profilo tipo IPE 180.
- Orditura principale: Profilo scatolare del tipo 100X100X4.
- Orditura secondaria: Profilo a "C" del tipo OF-80x40x28x1,5. Sui profili dell'orditura secondaria saranno installati i pannelli fotovoltaici.

3 SCELTE PROGETTUALI

I tracker descritti in precedenza possono essere considerati come strutture “leggere”, il cui peso proprio è trascurabile rispetto alle azioni variabili agenti sugli stessi. Per la loro forma, l’azione del vento risulta essere dimensionante sia per le strutture in elevazione che per le strutture di fondazione in quanto il vento agente sui pannelli fotovoltaici tende a sollecitare prevalentemente a flessione i pilastri, ne deriva che le strutture di fondazione saranno sollecitate principalmente da azioni orizzontali e flettenti a fronte di forze verticali di entità limitata.

Tutte le strutture (sia in elevazione che di fondazione) saranno realizzate utilizzando profili in acciaio, questo consentirà di avere una notevole flessibilità in fase realizzativa, limitando il peso degli elementi strutturali rispetto ad altre soluzioni costruttive.

L’utilizzo di strutture in carpenteria metallica garantisce un elevato grado di prefabbricazione, riducendo notevolmente i tempi di realizzazione, inoltre, a fine della vita utile dell’opera, potranno essere facilmente smontate e rimosse per essere riciclate ovvero riutilizzate. Questo aspetto ha una valenza particolare per le strutture di fondazione in quanto, essendo realizzate con pali in acciaio infissi nel terreno, potranno essere facilmente rimossi estraendoli dal terreno.

Le scelte progettuali descritte sopra non prevedono l’utilizzo di elementi strutturali realizzati in calcestruzzo gettato in opera.

4 RELAZIONE TECNICA STRUTTURALE

La presente relazione di calcolo strutturale, in conformità al §10.1 del DM 17/01/18, è comprensiva di una descrizione generale dell'opera e dei criteri generali di analisi e verifica. Segue inoltre le indicazioni fornite al §10.2 del DM stesso per quanto concerne analisi e verifiche svolte con l'ausilio di codici di calcolo.

Nella presente parte sono riportati i principali elementi di inquadramento del progetto esecutivo riguardante le strutture, in relazione agli strumenti urbanistici, al progetto architettonico, al progetto delle componenti tecnologiche in generale ed alle prestazioni attese dalla struttura.

Parametri della struttura			
Classe d'uso	Vita Vn [anni]	Coeff. Uso	Periodo Vr [anni]
I	50.0	0.7	35.0

Nei capitoli "modellazione delle azioni" e "schematizzazione dei casi di carico" sono indicate le azioni sulla costruzioni.

4.1 Azioni di progetto sulla costruzione

Nel prosieguo si indicano tipo di analisi strutturale condotta (statico,dinamico, lineare o non lineare) e il metodo adottato per la risoluzione del problema strutturale nonché le metodologie seguite per la verifica o per il progetto-verifica delle sezioni. Si riportano le combinazioni di carico adottate e, nel caso di calcoli non lineari, i percorsi di carico seguiti; le configurazioni studiate per la struttura in esame sono risultate effettivamente esaustive per la progettazione-verifica.

La verifica della sicurezza degli elementi strutturali avviene con i metodi della scienza delle costruzioni. L'analisi strutturale è condotta con il metodo degli spostamenti per la valutazione dello stato tensodeformativo indotto da carichi statici. L'analisi strutturale è condotta con il metodo dell'analisi modale e dello spettro di risposta in termini di accelerazione per la valutazione dello stato tensodeformativo indotto da carichi dinamici (tra cui quelli di tipo sismico).

L'analisi strutturale viene effettuata con il metodo degli elementi finiti. Il metodo sopraindicato si basa sulla schematizzazione della struttura in elementi connessi solo in corrispondenza di un numero prefissato di punti denominati nodi. I nodi sono definiti dalle tre coordinate cartesiane in un sistema di riferimento globale. Le incognite del problema (nell'ambito del metodo degli spostamenti) sono le componenti di spostamento dei nodi riferite al sistema di riferimento globale (traslazioni secondo X, Y, Z, rotazioni attorno X, Y, Z). La soluzione del problema si ottiene con un sistema di equazioni algebriche lineari i cui termini noti sono costituiti dai carichi agenti sulla struttura opportunamente concentrati ai nodi:

$$K * u = F$$

dove K = matrice di rigidezza
u = vettore spostamenti nodali
F = vettore forze nodali

Dagli spostamenti ottenuti con la risoluzione del sistema vengono quindi dedotte le sollecitazioni e/o le tensioni di ogni elemento, riferite generalmente ad una terna locale all'elemento stesso.

Il sistema di riferimento utilizzato è costituito da una terna cartesiana destrorsa XYZ. Si assume l'asse Z verticale ed orientato verso l'alto.

Gli elementi utilizzati per la modellazione dello schema statico della struttura sono i seguenti:

R.3 - Calcoli preliminari dimensionamento strutture e fondazioni

Elemento tipo TRUSS	(biella-D2)
Elemento tipo BEAM	(trave-D2)
Elemento tipo MEMBRANE	(membrana-D3)
Elemento tipo PLATE	(piastra-guscio-D3)
Elemento tipo BOUNDARY	(molla)
Elemento tipo STIFFNESS	(matrice di rigidezza)
Elemento tipo BRICK	(elemento solido)
Elemento tipo SOLAIO	(macro elemento composto da più membrane)

4.2 Modello numerico di calcolo

In questa parte viene descritto il modello numerico utilizzato (o i modelli numerici utilizzati) per l'analisi della struttura. La presentazione delle informazioni deve essere, coerentemente con le prescrizioni del paragrafo 10.2 e relativi sottoparagrafi delle NTC-18, tale da garantirne la leggibilità, la corretta interpretazione e la riproducibilità

Tipo di analisi strutturale	
Sismica statica lineare	NO
Sismica dinamica lineare	SI
Sismica statica non lineare (prop. masse)	NO
Sismica statica non lineare (prop. modo)	NO
Sismica statica non lineare (triangolare)	NO
Non linearità geometriche (fattore P delta)	NO
Analisi lineare	SI

Un attento esame preliminare della documentazione a corredo del software **ha consentito di valutarne l'affidabilità e soprattutto l'idoneità al caso specifico**. La documentazione, fornita dal produttore e distributore del software, contiene una esauriente descrizione delle basi teoriche e degli algoritmi impiegati, l'individuazione dei campi d'impiego, nonché casi prova interamente risolti e commentati, corredati dei file di input necessari a riprodurre l'elaborazione:

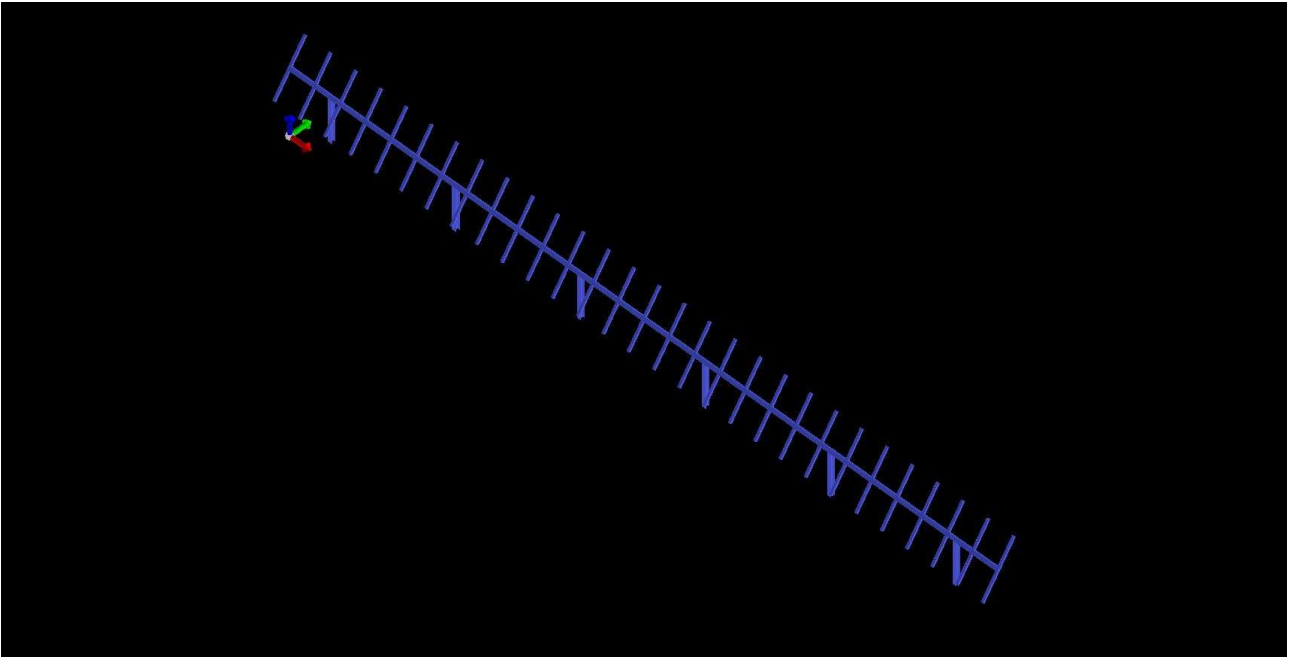
Affidabilità dei codici utilizzati
2S.I. ha verificato l'affidabilità e la robustezza del codice di calcolo attraverso un numero significativo di casi prova in cui i risultati dell'analisi numerica sono stati confrontati con soluzioni teoriche.

Modellazione della geometria e proprietà meccaniche:	
nodi	99
elementi D2 (per aste, travi, pilastri...)	98
elementi D3 (per pareti, platee, gusci...)	0
elementi solaio	0

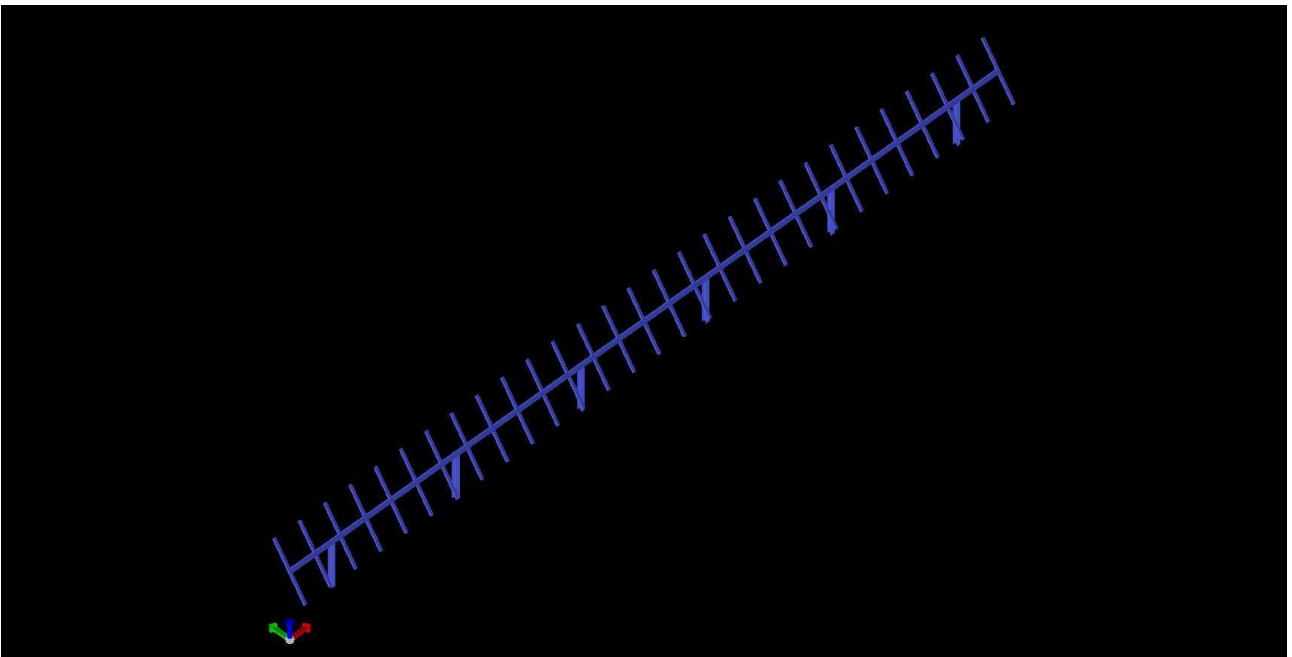
R.3 - Calcoli preliminari dimensionamento strutture e fondazioni

elementi solidi	0
Dimensione del modello strutturale [cm]:	
X min =	0.00
Xmax =	3231.20
Ymin =	-70.72
Ymax =	70.72
Zmin =	110.00
Zmax =	411.00
Strutture verticali:	
Elementi di tipo asta	NO
Pilastrri	SI
Pareti	NO
Setti (a comportamento membranale)	NO
Strutture non verticali:	
Elementi di tipo asta	NO
Travi	SI
Gusci	NO
Membrane	NO
Orizzontamenti:	
Solai con la proprietà piano rigido	NO
Solai senza la proprietà piano rigido	NO
Tipo di vincoli:	
Nodi vincolati rigidamente	SI
Nodi vincolati elasticamente	NO
Nodi con isolatori sismici	NO
Fondazioni puntuali (plinti/plinti su palo)	NO
Fondazioni di tipo trave	NO
Fondazioni di tipo platea	NO
Fondazioni con elementi solidi	NO

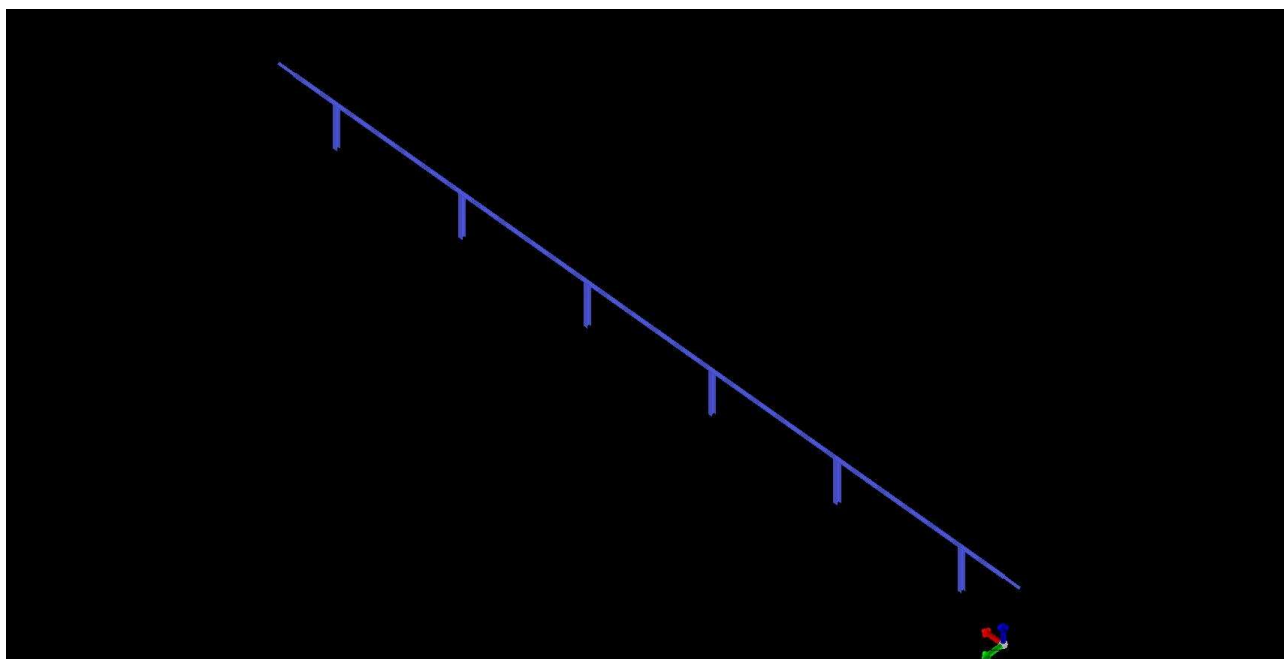
R.3 - Calcoli preliminari dimensionamento strutture e fondazioni



01_INT_VISTA_SOLIDATA_001



01_INT_VISTA_SOLIDATA_002



01_INT_VISTA_SOLIDA_003

4.3 Combinazioni e/o percorsi di carico

Si veda il capitolo “Definizione delle combinazioni” in cui sono indicate le combinazioni di carico adottate e, nel caso di calcoli non lineari, i percorsi di carico seguiti.

Combinazioni dei casi di carico	
APPROCCIO PROGETTUALE	Approccio 2
SLU	SI
SLV (SLU con sisma)	NO
SLC	NO
SLD	NO
SLO	NO
SLU GEO A2 (per approccio 1)	NO
SLU EQU	NO
Combinazione caratteristica (rara)	SI
Combinazione frequente	SI
Combinazione quasi permanente (SLE)	SI
SLA (accidentale quale incendio)	NO

Principali risultati

I risultati devono costituire una sintesi completa ed efficace, presentata in modo da riassumere il comportamento della struttura, per ogni tipo di analisi svolta.

Nella presente relazione di calcolo sono riportati i seguenti risultati che il progettista ritiene di interesse per la descrizione e la comprensione del/i modello/i e del comportamento della struttura:

per l'analisi modale:

- periodi dei modi di vibrare della struttura
- masse eccitate dai singoli modi
- massa eccitata totale

deformate e sollecitazioni:

- spostamenti e rotazioni dei singoli nodi della struttura

R.3 - Calcoli preliminari dimensionamento strutture e fondazioni

- reazioni vincolari (nel caso siano presenti nodi vincolati rigidamente)
- pressioni sul terreno (nel caso siano presenti elementi di fondazione)
- sollecitazioni sugli elementi d2 nelle combinazioni di calcolo più significative
- tensioni sugli elementi d3 nelle combinazioni di calcolo più significative
- sollecitazioni sui macroelementi da elementi d3 nelle combinazioni di calcolo più significative

La presente relazione, oltre ad illustrare in modo esaustivo i dati in ingresso ed i risultati delle analisi in forma tabellare, riporta una serie di immagini:

per i dati in ingresso:

- modello solido della struttura
- numerazione di nodi ed elementi
- configurazioni di carico statiche
- configurazioni di carico sismiche con baricentri delle masse e eccentricità

per le combinazioni più significative (statisticamente più gravose per la struttura):

- configurazioni deformate
- diagrammi e involuipi delle azioni interne
- mappe delle tensioni
- reazioni vincolari
- mappe delle pressioni sul terreno

per il progetto-verifica degli elementi:

- diagrammi di armatura
- percentuali di sfruttamento
- mappe delle verifiche più significative per i vari stati limite

Informazioni generali sull'elaborazione e giudizio motivato di accettabilità dei risultati.

Il programma prevede una serie di controlli automatici (check) che consentono l'individuazione di errori di modellazione. Al termine dell'analisi un controllo automatico identifica la presenza di spostamenti o rotazioni abnormi. Si può pertanto asserire che l'elaborazione sia corretta e completa. I risultati delle elaborazioni sono stati sottoposti a controlli che ne comprovano l'attendibilità. Tale valutazione ha compreso il confronto con i risultati di semplici calcoli, eseguiti con metodi tradizionali e adottati, anche in fase di primo proporzionamento della struttura. Inoltre, sulla base di considerazioni riguardanti gli stati tensionali e deformativi determinati, si è valutata la validità delle scelte operate in sede di schematizzazione e di modellazione della struttura e delle azioni. Si allega al termine della presente relazione elenco sintetico dei controlli svolti (verifiche di equilibrio tra reazioni vincolari e carichi applicati, comparazioni tra i risultati delle analisi e quelli di valutazioni semplificate, etc.) .

4.4 Normative di riferimento

Si elencano di seguito, a titolo esemplificativo ma non esaustivo, le principali normative utilizzate per progettazione e la verifica degli elementi strutturali:

- D.M. Infrastrutture 17 gennaio 2018: "Nuove Norme tecniche per le Costruzioni 2018" (NTC);
- CIRCOLARE 21 gennaio 2019, n. 7 C.S.LL.PP.
- Regolamento regionale 26 ottobre 2020 n. 26- Regolamento regionale per la semplificazione e l'aggiornamento delle procedure per l'esercizio delle funzioni regionali in materia di prevenzione del rischio sismico. Abrogazione del regolamento regionale 13 luglio 2016, n.14 e successive modifiche.
- L. n. 1086 05.11.1971 "Norme per la disciplina delle opere di conglomerato cementizio armato, normale e precompresso ed a struttura metallica";
- Legge 02/02/1974 n. 64, Provvedimenti per le costruzioni con particolari prescrizioni per le zone sismiche.

- Circolare Min. LL. PP. Del 14/02/1974 n. 11951.
- UNI EN 1991-1-3: 2004 "Eurocodice 1 - Azioni sulle strutture – Parte 1 – 3: Azioni in generale - Carichi da Neve".
- UNI EN 1991-1-4: 2005. Eurocodice 1 – Azioni sulle strutture – parte 1 – 4: Azioni in generale - Azioni del vento.
- UNI EN 1993-1-3:2007 "Eurocodice 3 - Progettazione delle strutture di acciaio – Parte 1-3: Regole generali - Regole supplementari per l'impiego dei profilati e delle lamiere sottili piegati a freddo".

4.5 Verifiche agli stati limite ultimi

Nel capitolo relativo alla progettazione degli elementi strutturali agli SLU vengono indicate, con riferimento alla normativa adottata, le modalità ed i criteri seguiti per valutare la sicurezza della struttura nei confronti delle possibili situazioni di crisi ed i risultati delle valutazioni svolte. In via generale, oltre alle verifiche di resistenza e di spostamento, devono essere prese in considerazione verifiche nei confronti dei fenomeni di instabilità, locale e globale, di fatica, di duttilità, di degrado.

4.6 Verifiche agli stati limite di esercizio

Nel capitolo relativo alla progettazione degli elementi strutturali agli SLE vengono indicate, con riferimento alla normativa adottata, le modalità seguite per valutare l'affidabilità della struttura nei confronti delle possibili situazioni di perdita di funzionalità (per eccessive deformazioni, fessurazioni, vibrazioni, etc.) ed i risultati delle valutazioni svolte.

4.7 Legenda tabella dati sezioni

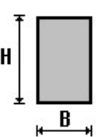
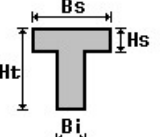
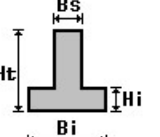
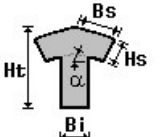
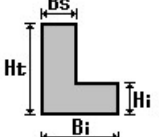
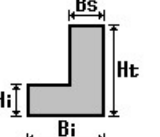
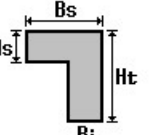
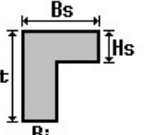
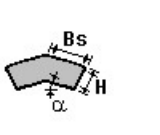
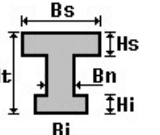
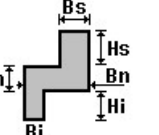
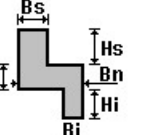
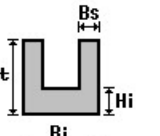
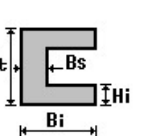
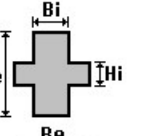
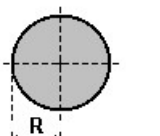
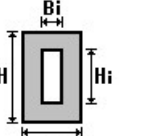
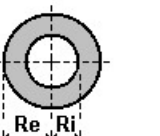
Il programma consente l'uso di sezioni diverse. Sono previsti i seguenti tipi di sezione:

- sezione di tipo generico
- profilati semplici
- profilati accoppiati e speciali

Le sezioni utilizzate nella modellazione sono individuate da una sigla identificativa ed un codice numerico (gli elementi strutturali richiamano quest'ultimo nella propria descrizione). Per ogni sezione vengono riportati in tabella i seguenti dati:

Area	area della sezione
A V2	area della sezione/fattore di taglio (per il taglio in direzione 2)
A V3	area della sezione/fattore di taglio (per il taglio in direzione 3)
Jt	fattore torsionale di rigidità
J2-2	momento d'inerzia della sezione riferito all'asse 2
J3-3	momento d'inerzia della sezione riferito all'asse 3
W2-2	modulo di resistenza della sezione riferito all'asse 2
W3-3	modulo di resistenza della sezione riferito all'asse 3
Wp2-2	modulo di resistenza plastico della sezione riferito all'asse 2
Wp3-3	modulo di resistenza plastico della sezione riferito all'asse 3

I dati sopra riportati vengono utilizzati per la determinazione dei carichi inerziali e per la definizione delle rigidità degli elementi strutturali; qualora il valore di Area V2 (e/o Area V3) sia nullo la deformabilità per taglio V2 (e/o V3) è trascurata. La valutazione delle caratteristiche inerziali delle sezioni è condotta nel riferimento 2-3 dell'elemento.

 rettangolare	 a T	 a T rovescia	 a T di colmo	 a L	 a L specchiata
 a L specchiata rovescia	 a L rovescia	 a L di colmo	 a doppio T	 a quattro specchiata	 a quattro
 a U	 a C	 a croce	 circolare	 rettangolare cava	 circolare cava

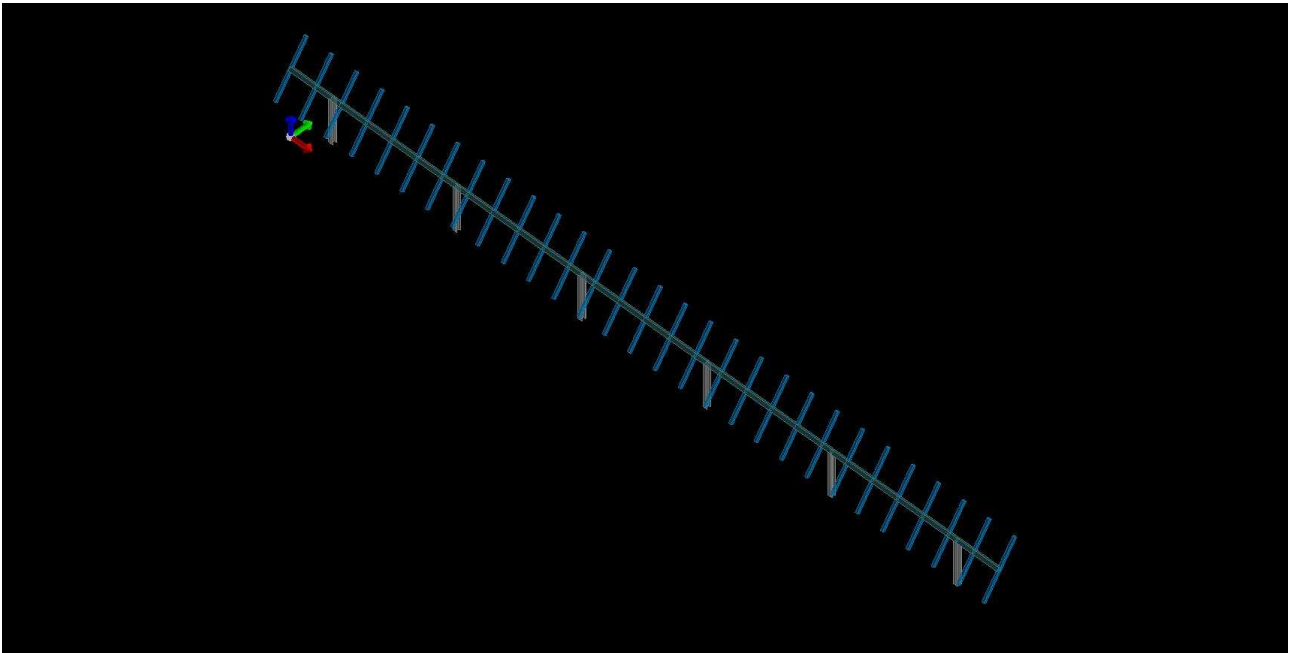
R.3 - Calcoli preliminari dimensionamento strutture e fondazioni

Per quanto concerne i profilati semplici ed accoppiati l'asse 2 del riferimento coincide con l'asse x riportato nei più diffusi profilatari.

Per quanto concerne le sezioni di tipo generico (tipo 1.):

- i valori dimensionali con prefisso B sono riferiti all'asse 2
- i valori dimensionali con prefisso H sono riferiti all'asse 3

Id	Tipo	Area	A V2	A V3	Jt	J 2-2	J 3-3	W 2-2	W 3-3	Wp 2-2	Wp 3-3
		cm2	cm2	cm2	cm4	cm4	cm4	cm3	cm3	cm3	cm3
1	HEA 180	45.30	0.0	0.0	14.80	925.00	2510.00	102.70	293.60	156.50	324.90
2	T.QU 100x3	11.64	0.0	0.0	273.80	182.70	182.70	36.54	36.54	42.35	42.35
3	T.QU 150x150x5	28.36	0.0	0.0	1554.13	982.12	982.12	130.95	130.95	152.98	152.98



13_MOD_SEZIONI

4.8 Materiali

Tutti gli elementi strutturali, così come descritti nei paragrafi precedenti, saranno realizzati in acciaio S355 JR e soggetti a trattamento di zincatura anticorrosivo.

Le principali caratteristiche dell'acciaio S355 sono riportate nelle tabelle seguenti:

Norme e qualità degli acciai	Spessore nominale "t" dell'elemento			
	t ≤ 40 mm		40 mm < t ≤ 80 mm	
	f _{yk} [N/mm ²]	f _{tk} [N/mm ²]	f _{yk} [N/mm ²]	f _{tk} [N/mm ²]
UNI EN 10025-2				
S 355	355	510	335	470

Tabella 1 Laminati a caldo con profili a sezione aperta piani e lunghi.

Norme e qualità degli acciai	Spessore nominale "t" dell'elemento			
	t ≤ 40 mm		40 mm < t ≤ 80 mm	
	f _{yk} [N/mm ²]	f _{tk} [N/mm ²]	f _{yk} [N/mm ²]	f _{tk} [N/mm ²]
UNI EN 10025-2				
S 355 H	355	510	335	490

Tabella 2 Laminati a caldo con profili a sezione aperta piani e lunghi.

4.9 Legenda tabella dati nodi

Il programma utilizza per la modellazione nodi strutturali.

Ogni nodo è individuato dalle coordinate cartesiane nel sistema di riferimento globale (X Y Z).

Ad ogni nodo è eventualmente associato un codice di vincolamento rigido, un codice di fondazione speciale, ed un set di sei molle (tre per le traslazioni, tre per le rotazioni). Le tabelle sottoriportate riflettono le succitate possibilità. In particolare per ogni nodo viene indicato in tabella:

Nodo	numero del nodo.
X	valore della coordinata X
Y	valore della coordinata Y
Z	valore della coordinata Z

Per i nodi ai quali sia associato un codice di vincolamento rigido, un codice di fondazione speciale o un set di molle viene indicato in tabella:

Nodo	numero del nodo.
X	valore della coordinata X
Y	valore della coordinata Y
Z	valore della coordinata Z
Note	eventuale codice di vincolo (es. v=110010 sei valori relativi ai sei gradi di libertà previsti per il nodo TxTyTzRxRyRz, il valore 1 indica che lo spostamento o rotazione relativo è impedito, il

AGROVOLTAICO PALOMBI - SAN SEVERO (FG)

Autorizzazione Unica ai sensi del D.Lgs. 29 dicembre 2003, n. 387 per un impianto agrovoltico di superficie pari a 72 ha costituito da olivo, vite, officinali, orticole integrate ad un impianto fotovoltaico con tracker monoassiali (35,79 MWp) sito in località Palombi nel Comune di San Severo (FG) e Comune di Lucera (FG)

R.3 - Calcoli preliminari dimensionamento strutture e fondazioni

	valore 0 indica che lo spostamento o rotazione relativo è libero).
Note	(FS = 1, 2,...) eventuale codice del tipo di fondazione speciale (1, 2,... fanno riferimento alle tipologie: plinto, palo, plinto su pali,...) che è collegato al nodo. (ISO = "id SIGLA") indice e sigla identificativa dell' eventuale isolatore sismico assegnato al nodo
Rig. TX	valore della rigidezza dei vincoli elastici eventualmente applicati al nodo, nello specifico TX (idem per TY, TZ, RX, RY, RZ).

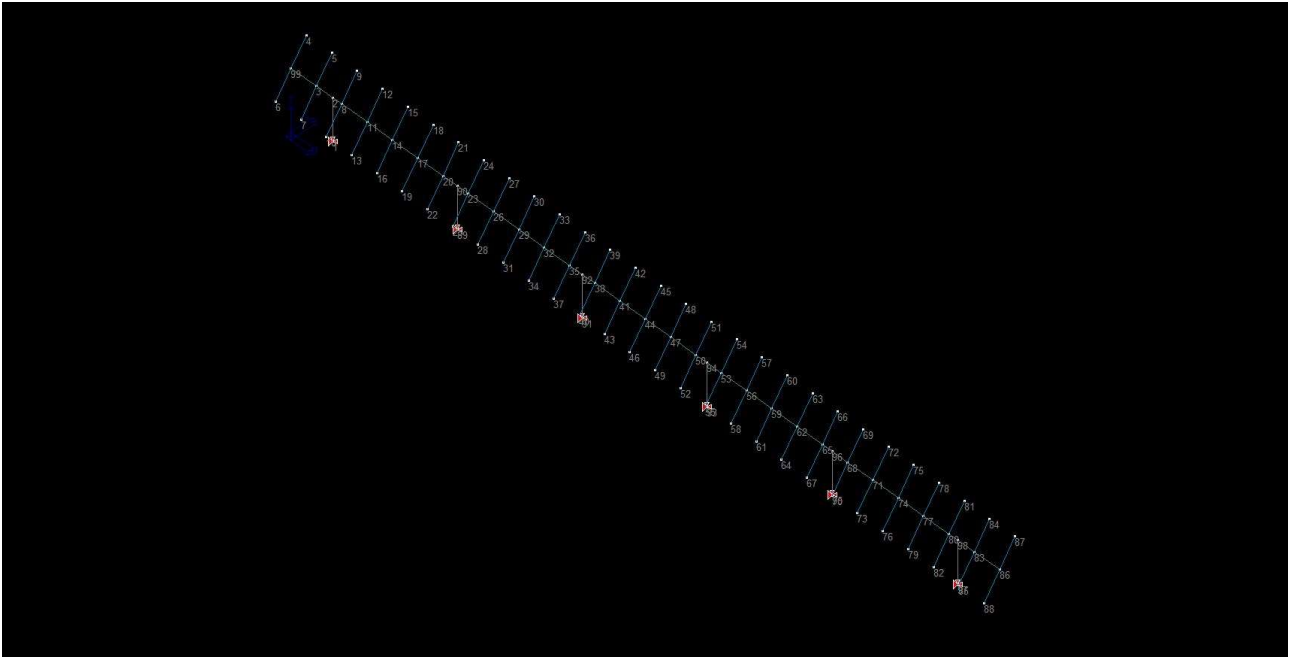
Per strutture sismicamente isolate viene inoltre inserita la tabella delle caratteristiche per gli isolatori utilizzati; le caratteristiche sono indicate in conformità al cap. 7.10 del D.M. 17/01/18.

4.9.1 Tabella dati nodi

Nodo	X	Y	Z	Nodo	X	Y	Z	Nodo	X	Y	Z
	cm	cm	cm		cm	cm	cm		cm	cm	cm
2	190.6	0.0	310.0	3	115.4	0.0	310.0	4	0.0	70.7	411.0
5	115.4	70.7	411.0	6	0.0	-70.7	209.0	7	115.4	-70.7	209.0
8	230.8	0.0	310.0	9	230.8	70.7	411.0	10	230.8	-70.7	209.0
11	346.2	0.0	310.0	12	346.2	70.7	411.0	13	346.2	-70.7	209.0
14	461.6	0.0	310.0	15	461.6	70.7	411.0	16	461.6	-70.7	209.0
17	577.0	0.0	310.0	18	577.0	70.7	411.0	19	577.0	-70.7	209.0
20	692.4	0.0	310.0	21	692.4	70.7	411.0	22	692.4	-70.7	209.0
23	807.8	0.0	310.0	24	807.8	70.7	411.0	25	807.8	-70.7	209.0
26	923.2	0.0	310.0	27	923.2	70.7	411.0	28	923.2	-70.7	209.0
29	1038.6	0.0	310.0	30	1038.6	70.7	411.0	31	1038.6	-70.7	209.0
32	1154.0	0.0	310.0	33	1154.0	70.7	411.0	34	1154.0	-70.7	209.0
35	1269.4	0.0	310.0	36	1269.4	70.7	411.0	37	1269.4	-70.7	209.0
38	1384.8	0.0	310.0	39	1384.8	70.7	411.0	40	1384.8	-70.7	209.0
41	1500.2	0.0	310.0	42	1500.2	70.7	411.0	43	1500.2	-70.7	209.0
44	1615.6	0.0	310.0	45	1615.6	70.7	411.0	46	1615.6	-70.7	209.0
47	1731.0	0.0	310.0	48	1731.0	70.7	411.0	49	1731.0	-70.7	209.0
50	1846.4	0.0	310.0	51	1846.4	70.7	411.0	52	1846.4	-70.7	209.0
53	1961.8	0.0	310.0	54	1961.8	70.7	411.0	55	1961.8	-70.7	209.0
56	2077.2	0.0	310.0	57	2077.2	70.7	411.0	58	2077.2	-70.7	209.0
59	2192.6	0.0	310.0	60	2192.6	70.7	411.0	61	2192.6	-70.7	209.0
62	2308.0	0.0	310.0	63	2308.0	70.7	411.0	64	2308.0	-70.7	209.0
65	2423.4	0.0	310.0	66	2423.4	70.7	411.0	67	2423.4	-70.7	209.0
68	2538.8	0.0	310.0	69	2538.8	70.7	411.0	70	2538.8	-70.7	209.0
71	2654.2	0.0	310.0	72	2654.2	70.7	411.0	73	2654.2	-70.7	209.0
74	2769.6	0.0	310.0	75	2769.6	70.7	411.0	76	2769.6	-70.7	209.0
77	2885.0	0.0	310.0	78	2885.0	70.7	411.0	79	2885.0	-70.7	209.0
80	3000.4	0.0	310.0	81	3000.4	70.7	411.0	82	3000.4	-70.7	209.0
83	3115.8	0.0	310.0	84	3115.8	70.7	411.0	85	3115.8	-70.7	209.0
86	3231.2	0.0	310.0	87	3231.2	70.7	411.0	88	3231.2	-70.7	209.0
90	757.5	0.0	310.0	92	1327.5	0.0	310.0	94	1897.5	0.0	310.0
96	2467.5	0.0	310.0	98	3040.6	0.0	310.0	99	0.0	0.0	310.0

Nodo	X	Y	Z	Note	Rig. TX	Rig. TY	Rig. TZ	Rig. RX	Rig. RY	Rig. RZ
	cm	cm	cm		daN/cm	daN/cm	daN/cm	daN cm/rad	daN cm/rad	daN cm/rad
1	190.6	0.0	110.0	v=111111						
89	757.5	0.0	110.0	v=111111						
91	1327.5	0.0	110.0	v=111111						
93	1897.5	0.0	110.0	v=111111						
95	2467.5	0.0	110.0	v=111111						
97	3040.6	0.0	110.0	v=111111						

R.3 - Calcoli preliminari dimensionamento strutture e fondazioni



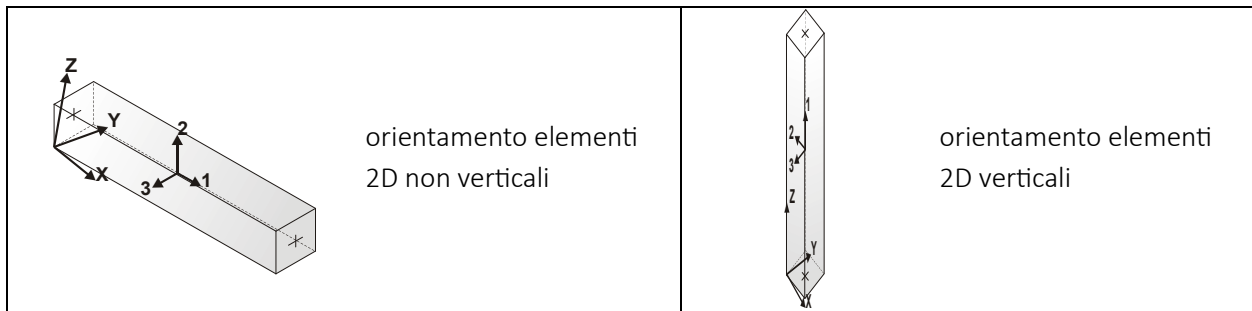
14_MOD_NUMERAZIONE_NODI

4.10 Tabella dati travi

Il programma utilizza per la modellazione elementi a due nodi denominati in generale travi.

Ogni elemento trave è individuato dal nodo iniziale e dal nodo finale.

Ogni elemento è caratterizzato da un insieme di proprietà riportate in tabella che ne completano la modellazione.



In particolare per ogni elemento viene indicato in tabella:

Elem.	numero dell'elemento
Note	codice di comportamento: trave, trave di fondazione, pilastro, asta, asta tesa, asta compressa,
Nodo I (J)	numero del nodo iniziale (finale)
Mat.	codice del materiale assegnato all'elemento
Sez.	codice della sezione assegnata all'elemento
Rotaz.	valore della rotazione dell'elemento, attorno al proprio asse, nel caso in cui

R.3 - Calcoli preliminari dimensionamento strutture e fondazioni

	l'orientamento di default non sia adottabile; l'orientamento di default prevede per gli elementi non verticali l'asse 2 contenuto nel piano verticale e l'asse 3 orizzontale, per gli elementi verticali l'asse 2 diretto secondo X negativo e l'asse 3 diretto secondo Y negativo
Svincolo I (J)	codici di svincolo per le azioni interne; i primi sei codici si riferiscono al nodo iniziale, i restanti sei al nodo finale (il valore 1 indica che la relativa azione interna non è attiva)
Wink V	costante di sottofondo (coefficiente di Winkler) per la modellazione della trave su suolo elastico
Wink O	costante di sottofondo (coefficiente di Winkler) per la modellazione del suolo elastico orizzontale

Elem.	Note	Nodo I	Nodo J	Mat.	Sez.	Crit.	Rotaz. gradi	Svincolo I	Svincolo J	Wink V daN/cm3	Wink O daN/cm3
1	Pilas.	1	2	13	1	1	90.00				
2	Trave	8	11	13	3	1	55.00				
3	Trave	11	14	13	3	1	55.00				
4	Trave	14	17	13	3	1	55.00				
5	Trave	17	20	13	3	1	55.00				
6	Trave	62	65	13	3	1	55.00				
7	Trave	44	47	13	3	1	55.00				
8	Trave	41	44	13	3	1	55.00				
9	Trave	68	71	13	3	1	55.00				
10	Trave	65	96	13	3	1	55.00				
11	Trave	71	74	13	3	1	55.00				
12	Pilas.	89	90	13	1	1	90.00				
13	Trave	74	77	13	3	1	55.00				
14	Trave	96	68	13	3	1	55.00				
15	Trave	77	80	13	3	1	55.00				
16	Pilas.	91	92	13	1	1	90.00				
17	Trave	80	98	13	3	1	55.00				
18	Trave	26	29	13	3	1	55.00				
19	Trave	47	50	13	3	1	55.00				
20	Pilas.	93	94	13	1	1	90.00				
21	Trave	50	94	13	3	1	55.00				
22	Trave	29	32	13	3	1	55.00				
23	Trave	94	53	13	3	1	55.00				
24	Pilas.	95	96	13	1	1	90.00				
25	Trave	20	90	13	3	1	55.00				
26	Trave	32	35	13	3	1	55.00				
27	Trave	98	83	13	3	1	55.00				
28	Pilas.	97	98	13	1	1	90.00				
29	Trave	83	86	13	3	1	55.00				
30	Trave	35	92	13	3	1	55.00				
31	Trave	90	23	13	3	1	55.00				
32	Trave	99	3	13	3	1	55.00				
33	Trave	23	26	13	3	1	55.00				
34	Trave	92	38	13	3	1	55.00				
35	Trave	53	56	13	3	1	55.00				
36	Trave	3	2	13	3	1	55.00				
37	Trave	56	59	13	3	1	55.00				
38	Trave	38	41	13	3	1	55.00				
39	Trave	59	62	13	3	1	55.00				
40	Trave	2	8	13	3	1	55.00				
41	Trave	6	99	13	2	1					
42	Trave	99	4	13	2	1					
43	Trave	7	3	13	2	1					
44	Trave	3	5	13	2	1					
45	Trave	10	8	13	2	1					
46	Trave	8	9	13	2	1					
47	Trave	13	11	13	2	1					
48	Trave	11	12	13	2	1					
49	Trave	16	14	13	2	1					
50	Trave	14	15	13	2	1					

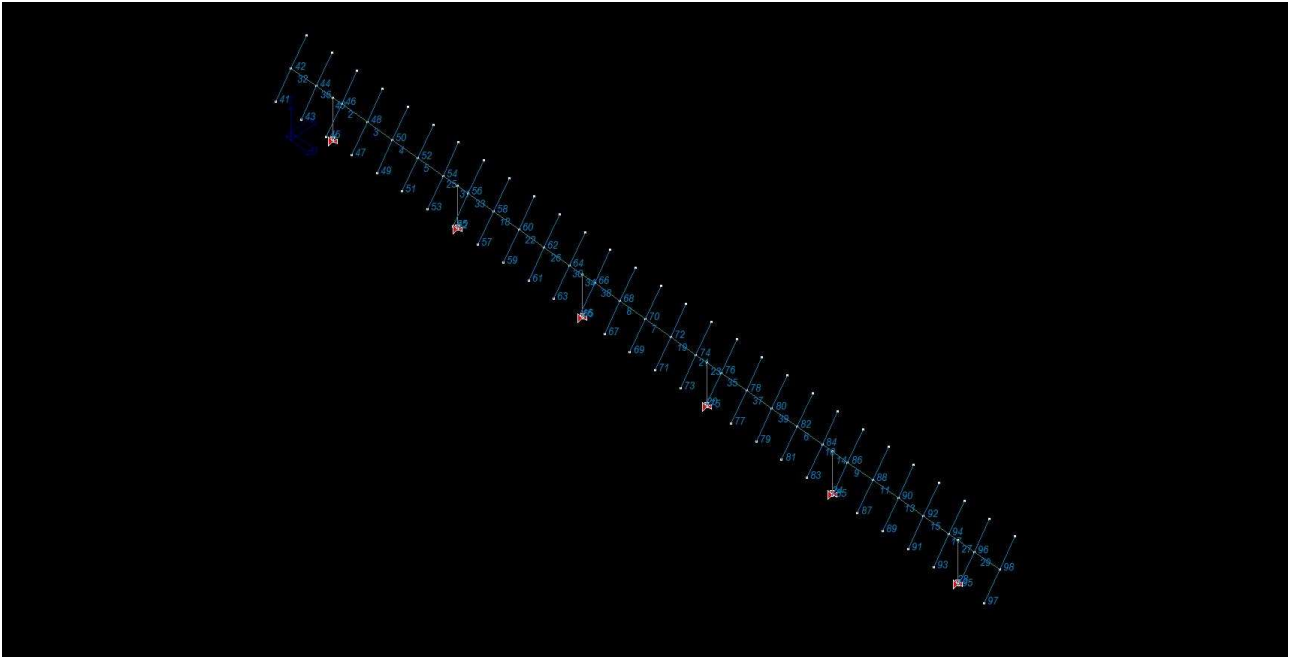
AGROVOLTAICO PALOMBI - SAN SEVERO (FG)

Autorizzazione Unica ai sensi del D.Lgs. 29 dicembre 2003, n. 387 per un impianto agrovoltico di superficie pari a 72 ha costituito da olivo, vite, officinali, orticole integrate ad un impianto fotovoltaico con tracker monoassiali (35,79 MWp) sito in località Palombi nel Comune di San Severo (FG) e Comune di Lucera (FG)

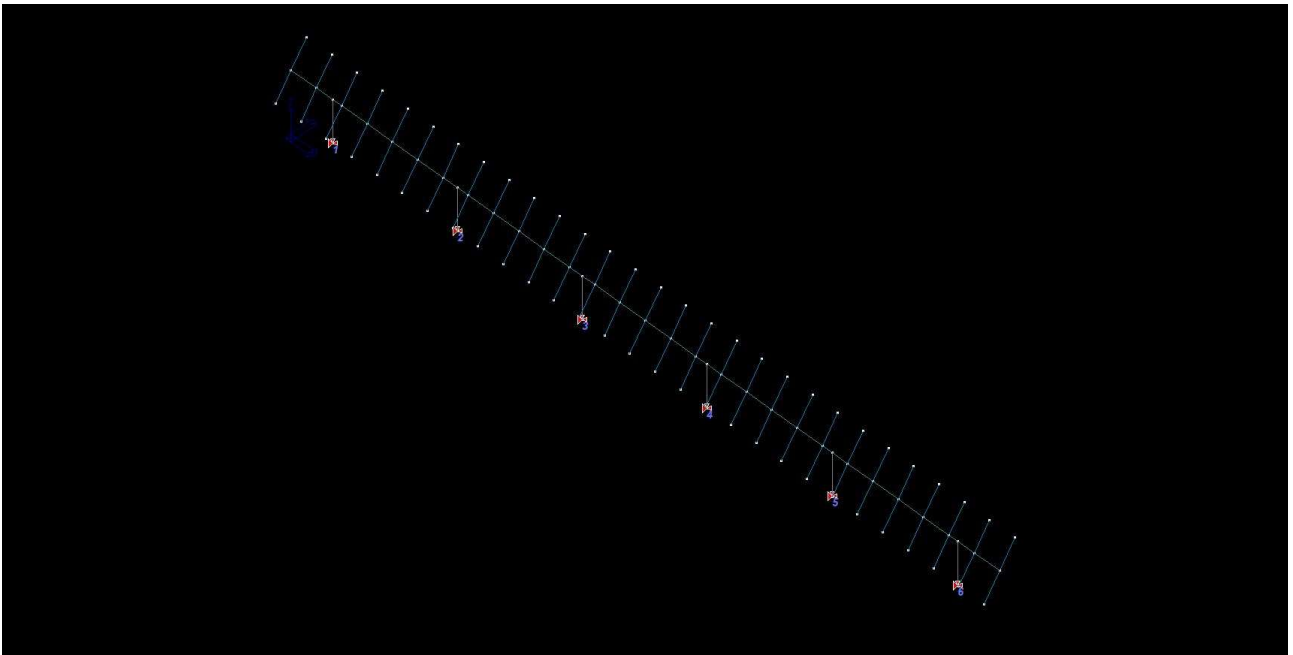
R.3 - Calcoli preliminari dimensionamento strutture e fondazioni

51	Trave	19	17	13	2	1
52	Trave	17	18	13	2	1
53	Trave	22	20	13	2	1
54	Trave	20	21	13	2	1
55	Trave	25	23	13	2	1
56	Trave	23	24	13	2	1
57	Trave	28	26	13	2	1
58	Trave	26	27	13	2	1
59	Trave	31	29	13	2	1
60	Trave	29	30	13	2	1
61	Trave	34	32	13	2	1
62	Trave	32	33	13	2	1
63	Trave	37	35	13	2	1
64	Trave	35	36	13	2	1
65	Trave	40	38	13	2	1
66	Trave	38	39	13	2	1
67	Trave	43	41	13	2	1
68	Trave	41	42	13	2	1
69	Trave	46	44	13	2	1
70	Trave	44	45	13	2	1
71	Trave	49	47	13	2	1
72	Trave	47	48	13	2	1
73	Trave	52	50	13	2	1
74	Trave	50	51	13	2	1
75	Trave	55	53	13	2	1
76	Trave	53	54	13	2	1
77	Trave	58	56	13	2	1
78	Trave	56	57	13	2	1
79	Trave	61	59	13	2	1
80	Trave	59	60	13	2	1
81	Trave	64	62	13	2	1
82	Trave	62	63	13	2	1
83	Trave	67	65	13	2	1
84	Trave	65	66	13	2	1
85	Trave	70	68	13	2	1
86	Trave	68	69	13	2	1
87	Trave	73	71	13	2	1
88	Trave	71	72	13	2	1
89	Trave	76	74	13	2	1
90	Trave	74	75	13	2	1
91	Trave	79	77	13	2	1
92	Trave	77	78	13	2	1
93	Trave	82	80	13	2	1
94	Trave	80	81	13	2	1
95	Trave	85	83	13	2	1
96	Trave	83	84	13	2	1
97	Trave	88	86	13	2	1
98	Trave	86	87	13	2	1

R.3 - Calcoli preliminari dimensionamento strutture e fondazioni

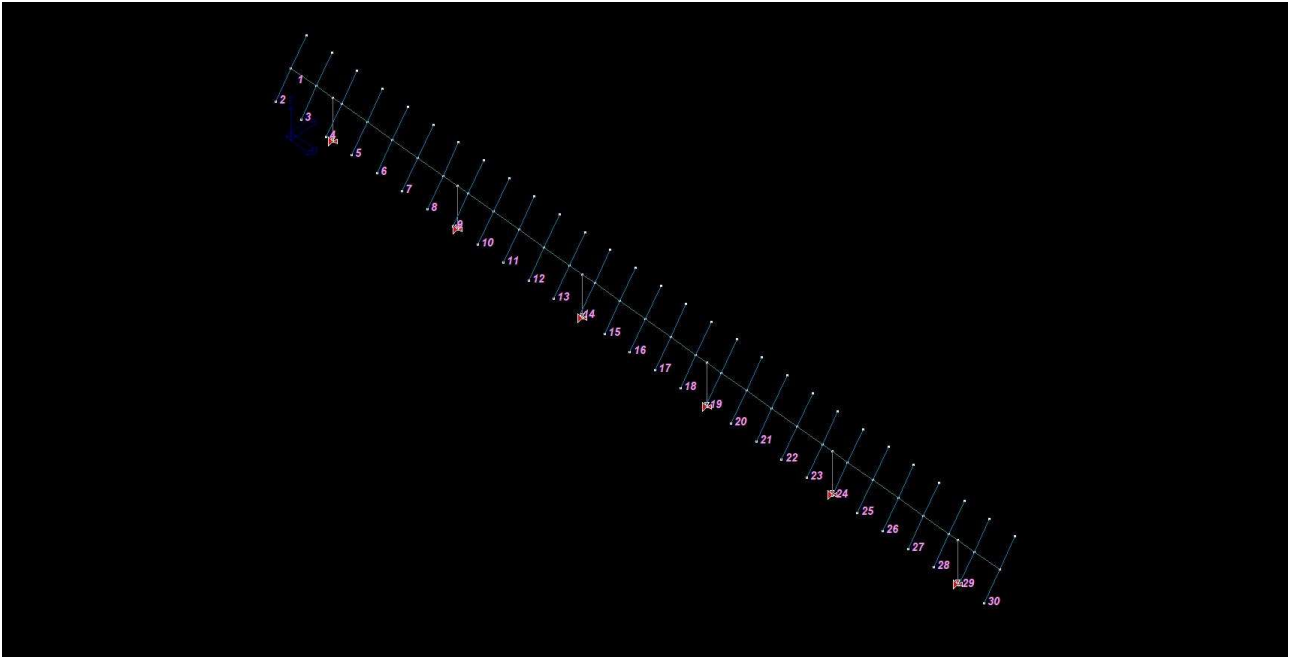


15_MOD_NUMERAZIONE_D2



15_MOD_NUMERAZIONE_D2_PILAstrate

R.3 - Calcoli preliminari dimensionamento strutture e fondazioni



15_MOD_NUMERAZIONE_D2_TRAVATE

4.11 Azioni agenti sulle strutture

Sugli elementi strutturali si considerano agenti le seguenti azioni:

- Peso proprio degli elementi strutturali;
- Azione del vento;
- Carico da neve;
- Azioni termiche;
- Azione sismica.

In prima approssimazione è possibile trascurare gli effetti sia dell'azione termica che dell'azione sismica.

Si riportano di seguito i parametri utilizzati per la localizzazione dell'intervento:

- Località: SAN SEVERO
- Provincia: FOGGIA
- Regione: PUGLIA
- Coordinate GPS:
- Latitudine: 41.570225 N
- Longitudine: 15.448199 E
- Altitudine s.l.m.: 54,0 m

Per il calcolo dell'azione del vento e della neve si è fatto riferimento a quanto indicato nel D.M. 17 gennaio 2018 - NORME TECNICHE PER LE COSTRUZIONI Cap. 3 - AZIONI SULLE COSTRUZIONI - Par. 3.3 e 3.4

4.11.1 Peso proprio degli elementi

Il peso proprio degli elementi strutturali è definito in automatico dal software di calcolo utilizzato per la progettazione delle strutture.

È stato inoltre considerato agente sull'intelaiatura il peso dei moduli fotovoltaici stimato pari a circa 0,114 kN/m².

4.11.2 Azione del Vento

Il vento esercita sui tracker forze di natura sia statica che dinamica che influenzano notevolmente la progettazione delle strutture in termini di resistenza e rigidezza.

L'azione del vento è stata determinata a partire dalla velocità di base di riferimento ricavata dall'espressione seguente:

$$v_b = v_{b,0} \cdot c_a$$

Essendo:

- v_b : velocità di base di riferimento;
- $v_{b,0}$: velocità di base della zona;
- c_a : coefficiente di altitudine.

Una volta determinata la velocità di base di riferimento è possibile determinare la velocità di riferimento de sito v_r utilizzando l'espressione seguente:

$$v_r = v_b \cdot c_r$$

R.3 - Calcoli preliminari dimensionamento strutture e fondazioni

Dove c_r è un coefficiente che tiene conto del tempo di ritorno da considerare per la determinazione dell'azione (per $T_r = 50$ anni il coefficiente c_r è pari a 1).

Per il dimensionamento degli elementi strutturali dei tracker è stato utilizzato un approccio che prevede di ricavare una forza statica equivalente agente sulla struttura determinata mediante l'equazione seguente:

$$p_r = q_r \cdot c_e \cdot c_p \cdot c_d$$

Avendo indicato con:

- q_r : pressione cinetica di riferimento
- c_e : coefficiente di esposizione
- c_p : coefficiente di pressione
- c_d : coefficiente dinamico

Il coefficiente di esposizione è stato determinato secondo le modalità indicate al punto 3.3.4 delle NTC18, in funzione della localizzazione del sito di costruzione e dell'altezza della struttura; mentre il coefficiente dinamico è stato cautelativamente posto pari ad 1.

Si riportano di seguito i parametri utilizzati per la localizzazione dell'intervento:

- Provincia: FOGGIA
- Regione: PUGLIA
- Coordinate GPS:
 - o Latitudine : 41,68500 N
 - o Longitudine: 15,38100 E
 - o Altitudine s.l.m.: 86,0 m
- Zona vento = 3
- Velocità base della zona, $V_{b.o} = 27$ m/s (Tab. 3.3.I)
- Altitudine base della zona, $A_o = 500$ m (Tab. 3.3.I)
- Altitudine del sito, $A_s = 86$ m
- Velocità di riferimento, $V_b = 27,00$ m/s ($V_b = V_{b.o}$ per $A_s \leq A_o$)
- Periodo di ritorno, $T_r = 50$ anni
- $C_r = 1$ per $T_r = 50$ anni
- Velocità riferita al periodo di ritorno di progetto, $V_r = V_b C_r = 27,00$ m/s
- Classe di rugosità del terreno: D [Aree prive di ostacoli o con al di più rari ostacoli isolati (aperta campagna, aeroporti, aree agricole, zone paludose o sabbiose, superfici innestate o ghiacciate, mare, laghi,..)]
- Esposizione: Cat. II - Zona costiera entro 10 km dal mare ($K_r = 0,19$; $Z_o = 0,05$ m; $Z_{min} = 4$ m)
- Pressione cinetica di riferimento, $q_b = 46$ daN/mq
- Coefficiente di forma (si rimanda alle considerazioni esposte di seguito)
- Coefficiente dinamico, $C_d = 1,00$
- Coefficiente di esposizione, $C_e = 1,80$
- Coefficiente di esposizione topografica, $C_t = 1,00$
- Altezza dell'edificio, $h = 2,60$ m
- Pressione del vento, $q_p = q_b C_e C_p C_d = 82$ daN/mq

Il coefficiente di pressione c_p dipende:

- dalla tipologia e dalla geometria della costruzione;
- dall'orientamento della costruzione rispetto alla direzione del vento;

R.3 - Calcoli preliminari dimensionamento strutture e fondazioni

- dall'estensione dell'area a cui si riferiscono.

La normativa vigente non fornisce specifici riferimenti per la determinazione dell'azione del vento agente su un campo fotovoltaico; è comunque possibile assimilare il singolo tracker ad una pensilina isolata monofalda, al di sotto libera di ostacoli (coefficiente di bloccaggio $\phi=0$). Questo approccio non tiene conto dei fenomeni di interazione dovuti alla presenza in serie di più tracker ma risulta comunque cautelativa. Sotto le ipotesi descritte in precedenza l'azione globale del vento agente sulla struttura è determinata utilizzando la relazione riportata di seguito:

$$F = q_p(z) \cdot L^2 \cdot c_F$$

Essendo:

- z: altezza massima della struttura;
- L^2 : area di riferimento della struttura;
- c_F : coefficiente di forza.

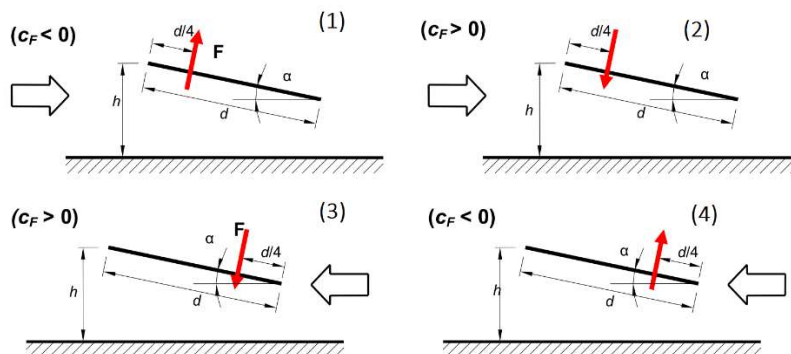
Il coefficiente c_F viene fornito dalla normativa in funzione dell'angolo di inclinazione massimo della struttura.

Nel caso in oggetto la massima azione del vento si ha quando i moduli fotovoltaici hanno un angolo di tilt di 55° , in questo caso infatti si ha la massima superficie esposta al vento.

Il coefficiente c_F per la determinazione dell'azione globale è stato determinato utilizzando le espressioni seguenti:

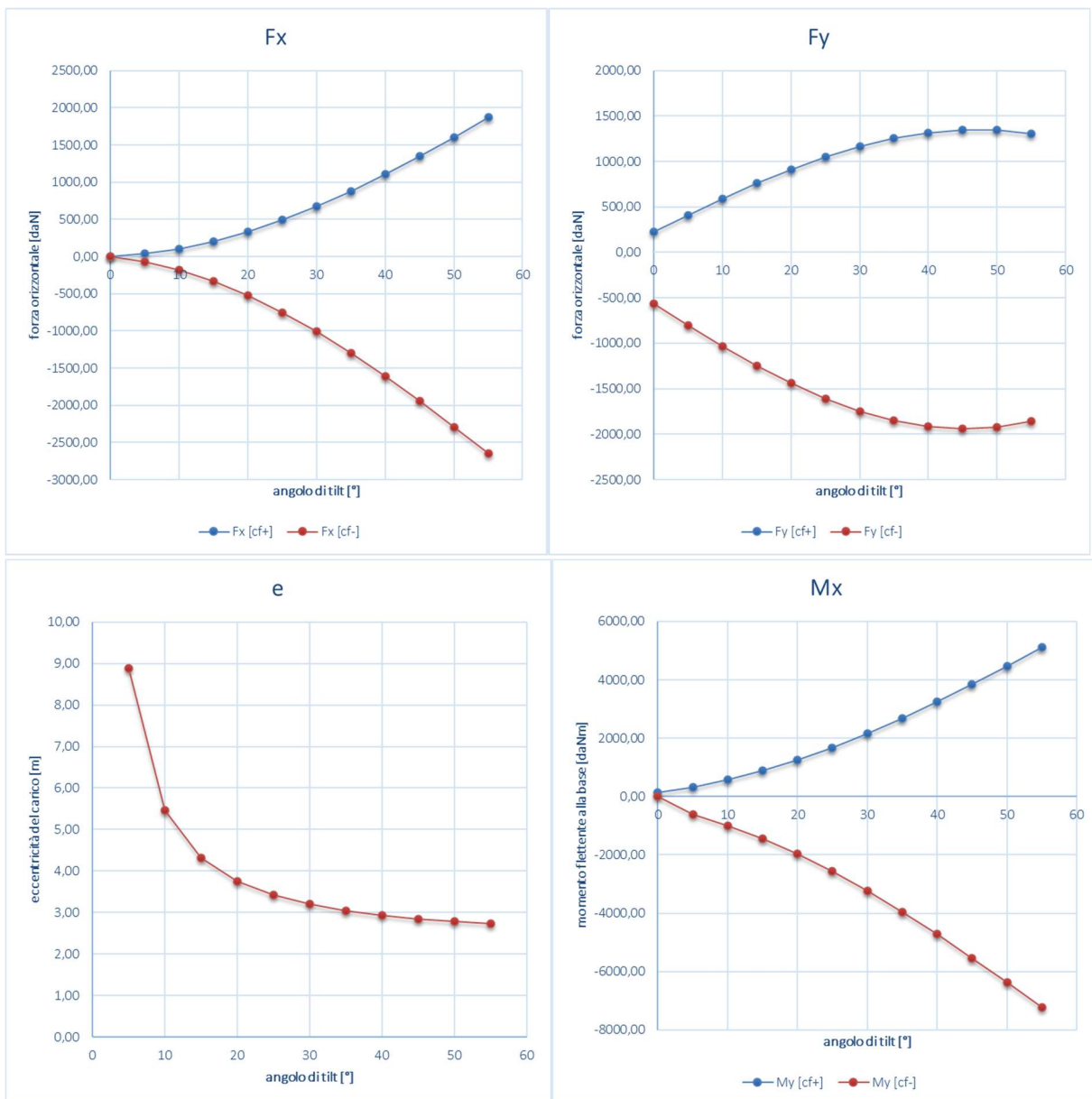
Valori positivi	Tutti i valori di ϕ	$c_F = +0,2 + \alpha/30$
Valori negativi	$\phi = 0$	$c_F = -0,5 - 1,3 \cdot \alpha/30$
	$\phi = 1$	$c_F = -1,4$

Per il calcolo della struttura si considerano le condizioni di carico più gravose tra le quattro indicate nelle immagini seguenti.



Le azioni più gravose per la struttura si hanno per le condizioni di carico (1) e (2). Nelle immagini seguenti vengono riportati gli andamenti della forza orizzontale F_x , verticale F_y , del Momento flettente M_x dovuto alla forza F_x e dell'eccentricità del carico F_x , al variare dell'angolo di tilt. I valori di tali grandezze sono riferiti sia alla condizione di carico (1) con c_F negativo, sia nella condizione di carico (2) con c_F positivo e considerano agenti su un palo verticale nella condizione in cui l'interasse tra gli stessi sia pari a 5,5 m.

R.3 - Calcoli preliminari dimensionamento strutture e fondazioni



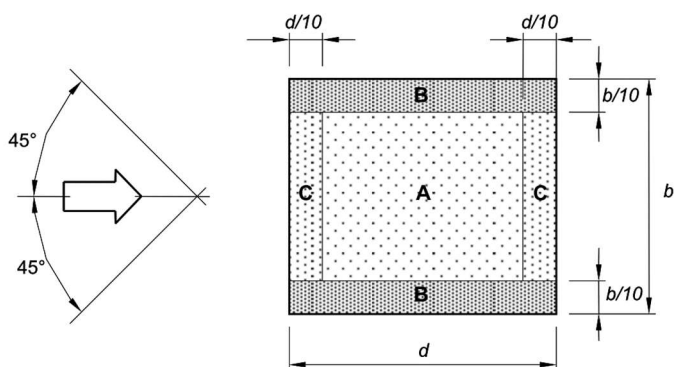
L'azione globale del vento è stata utilizzata per la verifica dei seguenti elementi strutturali:

- palo generico;
- fondazioni.

R.3 - Calcoli preliminari dimensionamento strutture e fondazioni

La verifica degli elementi strutturali secondari è stata condotta in accordo a quanto indicato nello studio CNR-DT 207 R1/2018 - CONSIGLIO NAZIONALE DELLE RICERCHE COMMISSIONE DI STUDIO PER LA PREDISPOSIZIONE E L'ANALISI DI NORME TECNICHE RELATIVE ALLE COSTRUZIONI, secondo il quale le azioni locali agenti locali agenti sugli elementi possono essere determinate utilizzando il coefficiente c_{pm} ricavato utilizzando i dati riportati nella tabella seguente e la relativa distribuzione.

Per angoli non riportati in tabella si è proceduto per interpolazione.



α	Grado di bloccaggio φ	Coefficiente di pressione c_{pm}		
		A	B	C
0°	Massimo, tutti i valori di φ	+0,5	+1,8	+1,1
	Minimo, $\varphi = 0$	-0,6	-1,3	-1,4
	Minimo, $\varphi = 1$	-1,5	-1,8	-2,2
5°	Massimo, tutti i valori di φ	+0,8	+2,1	+1,3
	Minimo, $\varphi = 0$	-1,1	-1,7	-1,8
	Minimo, $\varphi = 1$	-1,6	-2,2	-2,5
10°	Massimo, tutti i valori di φ	+1,2	+2,4	+1,6
	Minimo, $\varphi = 0$	-1,5	-2,0	-2,1
	Minimo, $\varphi = 1$	-1,6	-2,6	-2,7
15°	Massimo, tutti i valori di φ	+1,4	+2,7	+1,8
	Minimo, $\varphi = 0$	-1,8	-2,4	-2,5
	Minimo, $\varphi = 1$	-1,6	-2,9	-3,0
20°	Massimo, tutti i valori di φ	+1,7	+2,9	+2,1
	Minimo, $\varphi = 0$	-2,2	-2,8	-2,9
	Minimo, $\varphi = 1$	-1,6	-2,9	-3,0
25°	Massimo, tutti i valori di φ	+2,0	+3,1	+2,3
	Minimo, $\varphi = 0$	-2,6	-3,2	-3,2
	Minimo, $\varphi = 1$	-1,5	-2,5	-2,8
30°	Massimo, tutti i valori di φ	+2,2	+3,2	+2,4
	Minimo, $\varphi = 0$	-3,0	-3,8	-3,6
	Minimo, $\varphi = 1$	-1,5	-2,2	-2,7

α [°]	Massimo			Minimo ($\varphi=0$)			F Massimo ($\varphi=0$)			F Minimo ($\varphi=0$)		
	A	B	C	A	B	C	A	B	C	A	B	C
	[--]	[--]	[--]	[--]	[--]	[--]	[daN/mq]	[daN/mq]	[daN/mq]	[daN/mq]	[daN/mq]	[daN/mq]
0	0,5	1,8	1,1	-0,60	-1,30	-1,40	41,00	147,60	90,20	-49,20	-106,60	-114,80
5	0,8	2,1	1,3	-1,10	-1,70	-1,80	65,60	172,20	106,60	-90,20	-139,40	-147,60
10	1,2	2,4	1,6	-1,50	-2,00	-2,10	98,40	196,80	131,20	-123,00	-164,00	-172,20
15	1,4	2,7	1,8	-1,80	-2,40	-2,50	114,80	221,40	147,60	-147,60	-196,80	-205,00
20	1,7	2,9	2,1	-2,20	-2,80	-2,90	139,40	237,80	172,20	-180,40	-229,60	-237,80
25	2,0	3,1	2,3	-2,60	-3,20	-3,20	164,00	254,20	188,60	-213,20	-262,40	-262,40
30	2,2	3,2	2,4	-3,00	-3,80	-3,60	180,40	262,40	196,80	-246,00	-311,60	-295,20
35	2,4	3,3	2,6	-3,39	-4,27	-3,96	197,31	272,61	211,17	-278,30	-350,03	-324,61
40	2,6	3,4	2,7	-3,77	-4,83	-4,32	213,13	277,57	222,28	-308,89	-395,87	-354,49
45	2,8	3,4	2,8	-4,13	-5,42	-4,69	227,32	279,25	231,75	-339,06	-444,58	-384,38
50	2,9	3,4	2,9	-4,50	-6,05	-5,05	239,87	277,65	239,58	-368,83	-496,16	-414,27
55	3,1	3,3	3,0	-4,86	-6,71	-5,42	250,77	272,77	245,77	-398,18	-550,61	-444,16

4.11.3 Carico da neve

Il carico da neve risulta essere massimo quando i moduli fotovoltaici sono disposti in posizione orizzontale rispetto al piano campagna, mentre risulta minima quando l'inclinazione del piano di posa dei moduli risulta massimo ($\pm 55^\circ$).

Si riportano di seguito i parametri utilizzati per determinare il carico da neve agenti sulle strutture.

- Zona Neve = III
- Periodo di ritorno, $T_r = 50$ anni
- $C_{tr} = 1$ per $T_r = 50$ anni
- C_e (coeff. di esposizione al vento) = 1,00
- Valore caratteristico del carico al suolo = $q_{sk} C_e C_{tr} = 100$ daN/mq

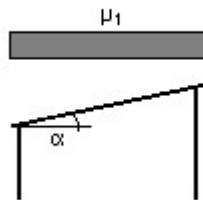
a) Angolo di tilt $\alpha = 0,0^\circ$

Falda piana $W = 2.4$ m, $L = 5.7$ m $\Rightarrow L_c = 3.8$, $C_{ef} = 1.000$

$\mu_1 = 0,80 \Rightarrow Q_1 = 49$ daN/mq

b) Angolo di tilt $\alpha = 55,0^\circ$

$\mu_1 = 0,13 \Rightarrow Q_1 = 13$ daN/mq



Schema di carico

4.11.4 Azione della temperatura

Zona: III

$T_{min} = -8.60^\circ$ [NTC 3.5.5]

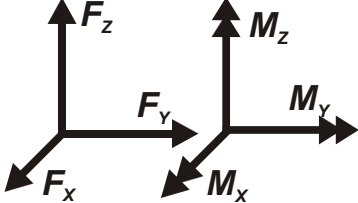
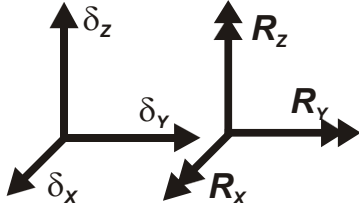
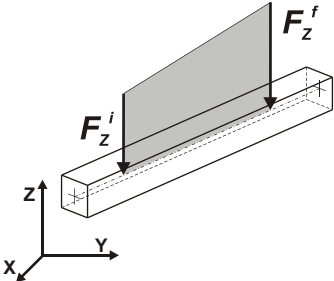
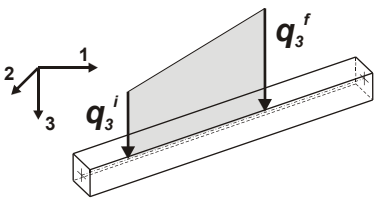
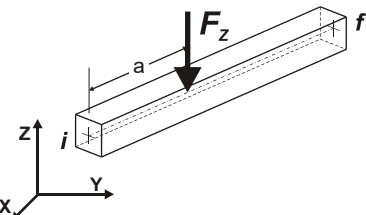
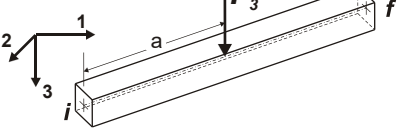
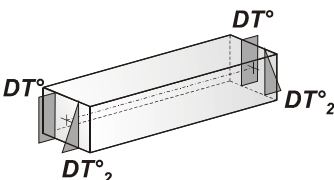
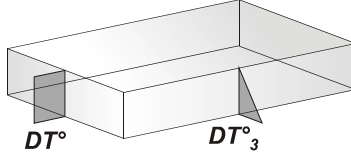
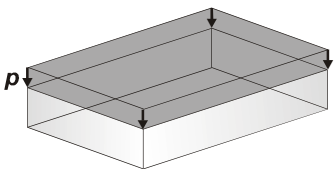
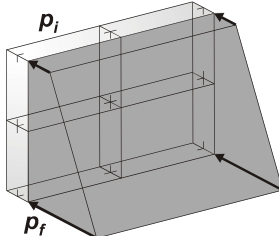
$T_{max} = 41.97^\circ$ [NTC 3.5.6]

4.12 Legenda tabella dati azioni

Il programma consente l'uso di diverse tipologie di carico (azioni). Le azioni utilizzate nella modellazione sono individuate da una sigla identificativa ed un codice numerico (gli elementi strutturali richiamano quest'ultimo nella propria descrizione). Per ogni azione applicata alla struttura viene di riportato il codice, il tipo e la sigla identificativa. Le tabelle successive dettagliano i valori caratteristici di ogni azione in relazione al tipo. Le tabelle riportano infatti i seguenti dati in relazione al tipo:

1	carico concentrato nodale 6 dati (forza F_x , F_y , F_z , momento M_x , M_y , M_z)
2	spostamento nodale impresso 6 dati (spostamento T_x, T_y, T_z , rotazione R_x, R_y, R_z)
3	carico distribuito globale su elemento tipo trave 7 dati ($f_x, f_y, f_z, m_x, m_y, m_z$, ascissa di inizio carico) 7 dati ($f_x, f_y, f_z, m_x, m_y, m_z$, ascissa di fine carico)
4	carico distribuito locale su elemento tipo trave 7 dati ($f_1, f_2, f_3, m_1, m_2, m_3$, ascissa di inizio carico) 7 dati ($f_1, f_2, f_3, m_1, m_2, m_3$, ascissa di fine carico)
5	carico concentrato globale su elemento tipo trave 7 dati ($F_x, F_y, F_z, M_x, M_y, M_z$, ascissa di carico)
6	carico concentrato locale su elemento tipo trave 7 dati ($F_1, F_2, F_3, M_1, M_2, M_3$, ascissa di carico)
7	variazione termica applicata ad elemento tipo trave 7 dati (variazioni termiche: uniforme, media e differenza in altezza e larghezza al nodo iniziale e finale)
8	carico di pressione uniforme su elemento tipo piastra 1 dato (pressione)
9	carico di pressione variabile su elemento tipo piastra 4 dati (pressione, quota, pressione, quota)
10	variazione termica applicata ad elemento tipo piastra 2 dati (variazioni termiche: media e differenza nello spessore)
11	carico variabile generale su elementi tipo trave e piastra 1 dato descrizione della tipologia 4 dati per segmento (posizione, valore, posizione, valore) la tipologia precisa l'ascissa di definizione, la direzione del carico, la modalità di carico e la larghezza d'influenza per gli elementi tipo trave
12	gruppo di carichi con impronta su piastra 9 dati (numero di ripetizioni in direzione X e Y, valore di ciascun carico, posizione centrale del primo, dimensioni dell'impronta, interasse tra i carichi)

R.3 - Calcoli preliminari dimensionamento strutture e fondazioni

 <p>Carico concentrato nodale</p>	 <p>Spostamento impresso</p>
 <p>Carico distribuito globale</p>	 <p>Carico distribuito locale</p>
 <p>Carico concentrato globale</p>	 <p>Carico concentrato locale</p>
 <p>Carico termico 2D</p>	 <p>Carico termico 3D</p>
 <p>Carico pressione uniforme</p>	 <p>Carico pressione variabile</p>

Tipo carico concentrato nodale

Id	Tipo	Fx	Fy	Fz	Mx	My	Mz
		daN	daN	daN	daN cm	daN cm	daN cm
1	Azione globale del vento-CN:Fy=-2649.47 Fz=1855.18 Mx= 1.941e+05	0.0	-2649.47	1855.18	1.941e+05	0.0	0.0

Tipo carico distribuito locale su trave

Id	Tipo	Pos.	f1	f2	f3	m1	m2	m3
		cm	daN/cm	daN/cm	daN/cm	daN	daN	daN
4	DL:F2i=-4.44 F2f=-4.44	0.0	0.0	-4.44	0.0	0.0	0.0	0.0
		0.0	0.0	-4.44	0.0	0.0	0.0	0.0

4.13 Schematizzazione dei casi di carico

4.13.1 Legenda tabella casi di carico

Il programma consente l'applicazione di diverse tipologie di casi di carico.

Sono previsti i seguenti 11 tipi di casi di carico:

	<i>Sigla</i>	<i>Tipo</i>	<i>Descrizione</i>
1	Ggk	A	caso di carico comprensivo del peso proprio struttura
2	Gk	NA	caso di carico con azioni permanenti
3	Qk	NA	caso di carico con azioni variabili
4	Gsk	A	caso di carico comprensivo dei carichi permanenti sui solai e sulle coperture
5	Qsk	A	caso di carico comprensivo dei carichi variabili sui solai
6	Qnk	A	caso di carico comprensivo dei carichi di neve sulle coperture
7	Qtk	SA	caso di carico comprensivo di una variazione termica agente sulla struttura
8	Qvk	NA	caso di carico comprensivo di azioni da vento sulla struttura
9	Esk	SA	caso di carico sismico con analisi statica equivalente
10	Edk	SA	caso di carico sismico con analisi dinamica
11	Etk	NA	caso di carico comprensivo di azioni derivanti dall' incremento di spinta delle terre in condizione sismica
12	Pk	NA	caso di carico comprensivo di azioni derivanti da coazioni, cedimenti e precompressioni

Sono di tipo automatico A (ossia non prevedono introduzione dati da parte dell'utente) i seguenti casi di carico: 1-Ggk; 4-Gsk; 5-Qsk; 6-Qnk.

Sono di tipo semi-automatico SA (ossia prevedono una minima introduzione dati da parte dell'utente) i seguenti casi di carico:

7-Qtk, in quanto richiede solo il valore della variazione termica;

9-Esk e 10-Edk, in quanto richiedono il valore dell'angolo di ingresso del sisma e l'individuazione dei casi di carico partecipanti alla definizione delle masse.

Sono di tipo non automatico NA ossia prevedono la diretta applicazione di carichi generici agli elementi strutturali (si veda il precedente punto Modellazione delle Azioni) i restanti casi di carico.

Nella tabella successiva vengono riportati i casi di carico agenti sulla struttura, con l'indicazione dei dati relativi al caso di carico stesso:

Numero Tipo e Sigla identificativa, Valore di riferimento del caso di carico (se previsto).

In successione, per i casi di carico non automatici, viene riportato l'elenco di nodi ed elementi direttamente caricati con la sigla identificativa del carico.

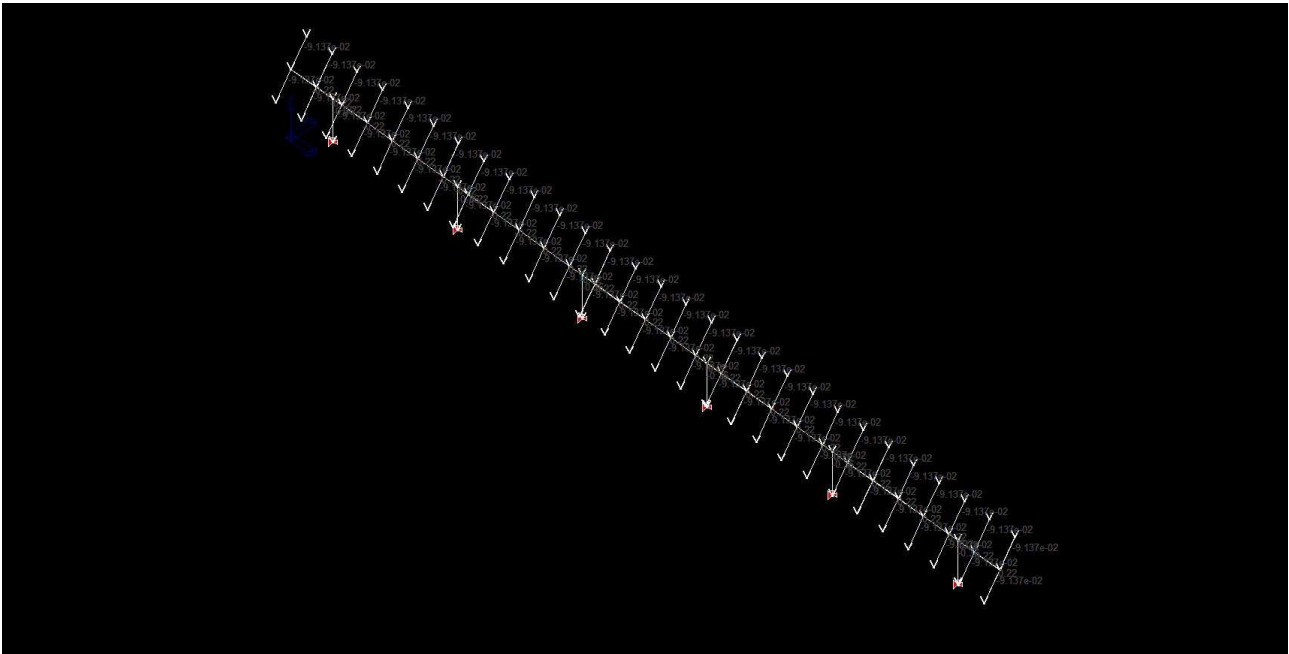
Per i casi di carico di tipo sismico (9-Esk e 10-Edk), viene riportata la tabella di definizione delle masse: per ogni caso di carico partecipante alla definizione delle masse viene indicata la relativa aliquota (partecipazione) considerata. Si precisa che per i caso di carico 5-Qsk e 6-Qnk la partecipazione è prevista localmente per ogni elemento solaio o copertura presente nel modello (si confronti il valore Sksol nel capitolo relativo agli elementi solaio) e pertanto la loro partecipazione è di norma pari a uno.

AGROVOLTAICO PALOMBI - SAN SEVERO (FG)

Autorizzazione Unica ai sensi del D.Lgs. 29 dicembre 2003, n. 387 per un impianto agrovoltaico di superficie pari a 72 ha costituito da olivo, vite, officinali, orticole integrate ad un impianto fotovoltaico con tracker monoassiali (35,79 MWp) sito in località Palombi nel Comune di San Severo (FG) e Comune di Lucera (FG)

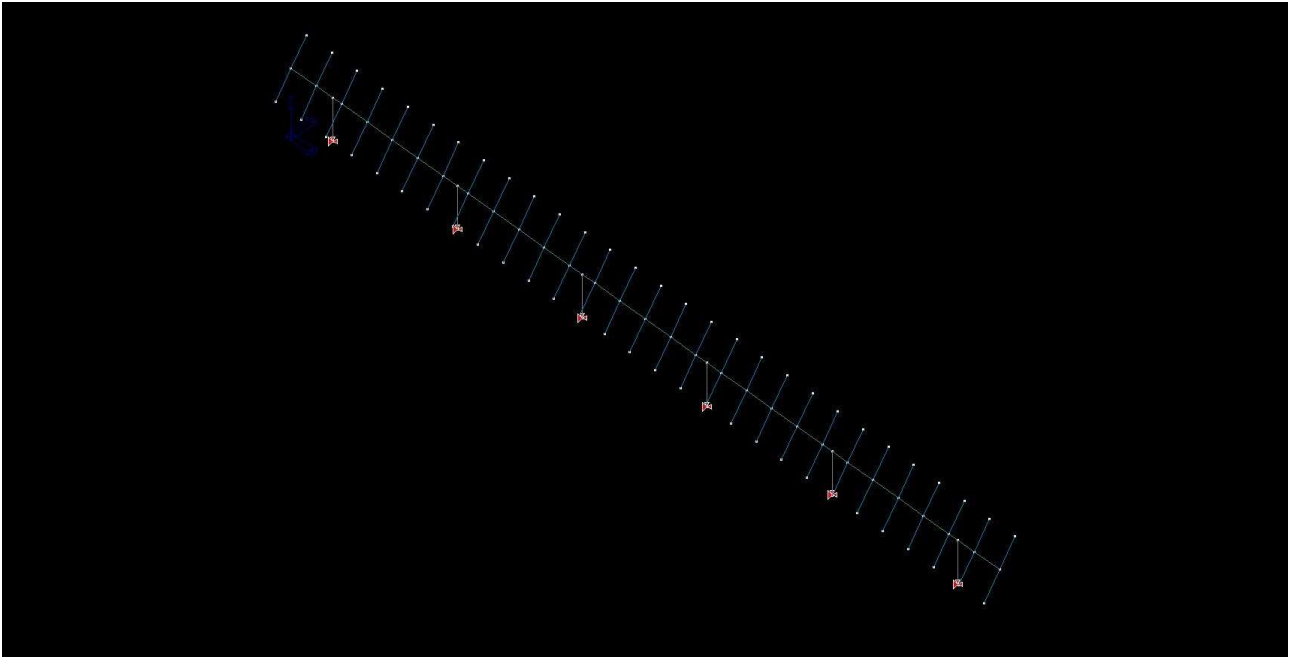
R.3 - Calcoli preliminari dimensionamento strutture e fondazioni

CDCTipoSigla Id	Note
1 Ggk CDC=Ggk (peso proprio della struttura)	
2 Gsk CDC=G1sk (permanente solai-coperture)	
3 Gsk CDC=G2sk (permanente solai-coperture n.c.d.)	
4 Gsk CDC=G2pk (permanente pannelli n.c.d.)	
5 Qsk CDC=Qsk (variabile solai)	
6 Edk CDC=Ed (dinamico SLU) alfa=0.0 (ecc. +)	partecipazione:1.00 per 1 CDC=Ggk (peso proprio della struttura)
	partecipazione:1.00 per 2 CDC=G1sk (permanente solai-coperture)
	partecipazione:1.00 per 3 CDC=G2sk (permanente solai-coperture n.c.d.)
	partecipazione:1.00 per 4 CDC=G2pk (permanente pannelli n.c.d.)
	partecipazione:1.00 per 5 CDC=Qsk (variabile solai)
7 Edk CDC=Ed (dinamico SLU) alfa=0.0 (ecc. -)	come precedente CDC sismico
8 Edk CDC=Ed (dinamico SLU) alfa=90.00 (ecc. +)	come precedente CDC sismico
9 Edk CDC=Ed (dinamico SLU) alfa=90.00 (ecc. -)	come precedente CDC sismico
10 Edk CDC=Ed (dinamico SLD) alfa=0.0 (ecc. +)	come precedente CDC sismico
11 Edk CDC=Ed (dinamico SLD) alfa=0.0 (ecc. -)	come precedente CDC sismico
12 Edk CDC=Ed (dinamico SLD) alfa=90.00 (ecc. +)	come precedente CDC sismico
13 Edk CDC=Ed (dinamico SLD) alfa=90.00 (ecc. -)	come precedente CDC sismico
14 Qvk Q vento Globale	Azioni applicate: Nodo: 2 Azione : Azione globale del vento-CN:Fy=-2649.47 Fz=1855.18 Mx= 1.941e+05 Nodo: 90 Azione : Azione globale del vento-CN:Fy=-2649.47 Fz=1855.18 Mx= 1.941e+05 Nodo: 92 Azione : Azione globale del vento-CN:Fy=-2649.47 Fz=1855.18 Mx= 1.941e+05 Nodo: 94 Azione : Azione globale del vento-CN:Fy=-2649.47 Fz=1855.18 Mx= 1.941e+05 Nodo: 96 Azione : Azione globale del vento-CN:Fy=-2649.47 Fz=1855.18 Mx= 1.941e+05 Nodo: 98 Azione : Azione globale del vento-CN:Fy=-2649.47 Fz=1855.18 Mx= 1.941e+05
15 Qvk Q vento Locale	Azioni applicate: D2 :da 41 a 98 Azione : DL:F2i=-4.44 F2f=-4.44

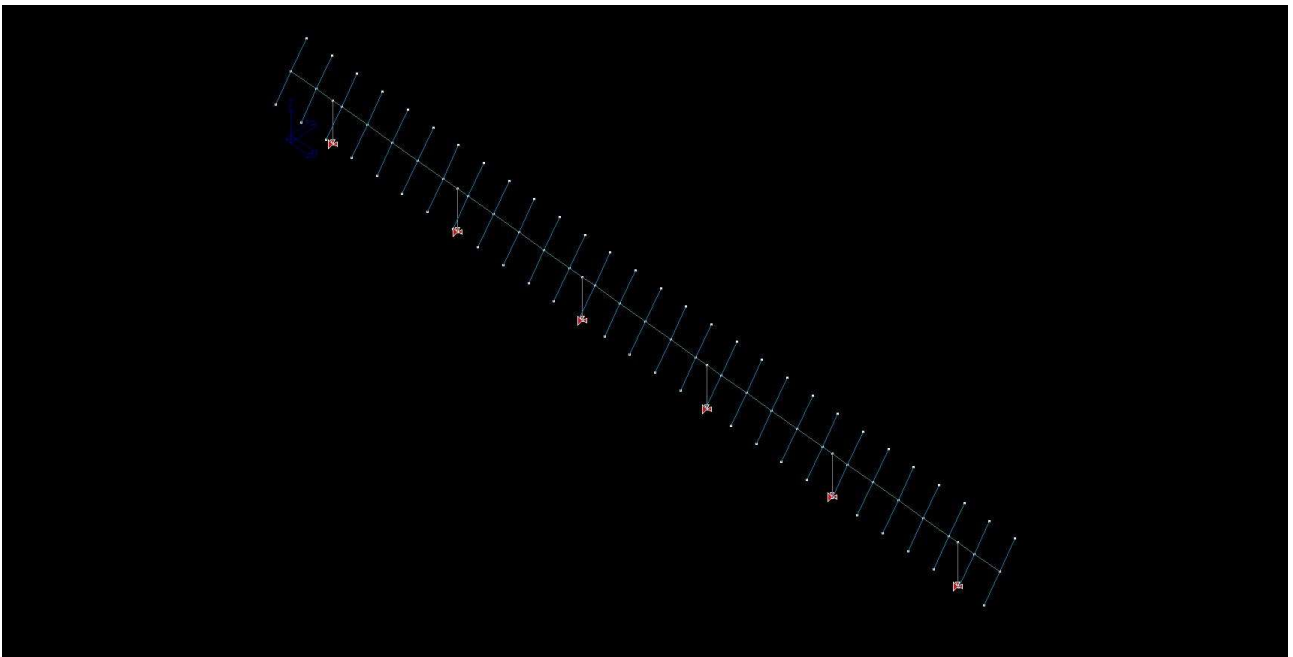


22_CDC_001_CDC=Ggk (peso proprio della struttura)

R.3 - Calcoli preliminari dimensionamento strutture e fondazioni

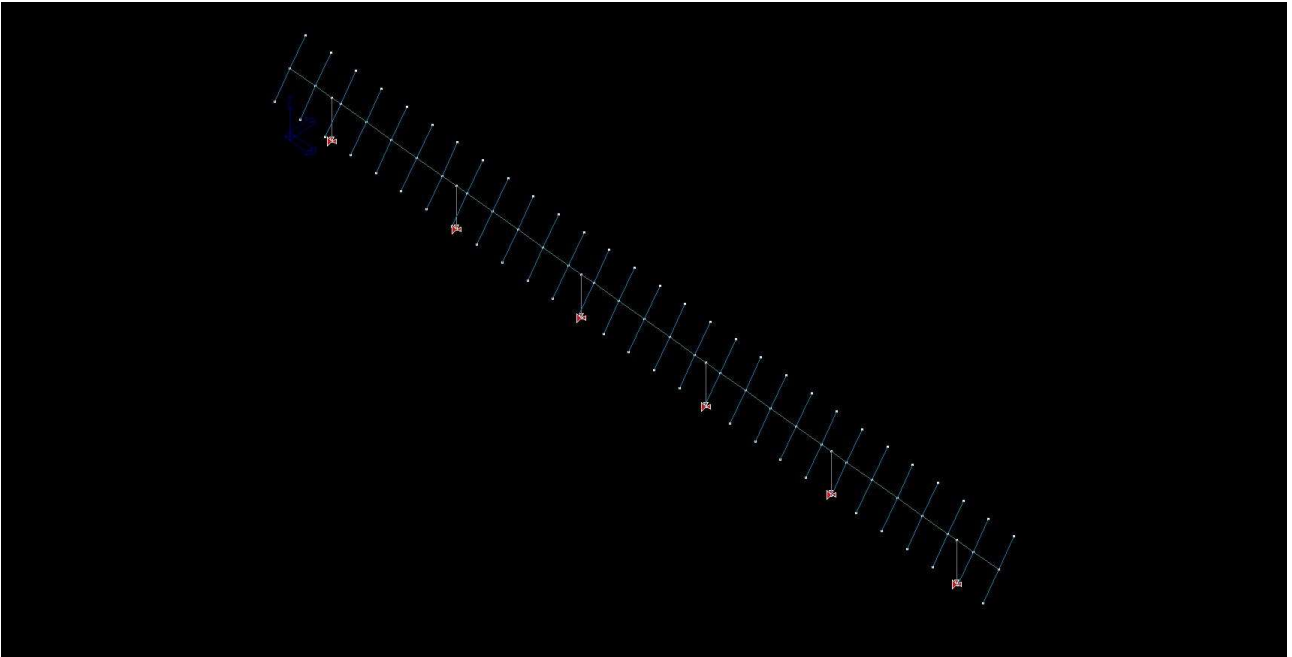


22_CDC_002_CDC=G1sk (permanente solai-coperture)

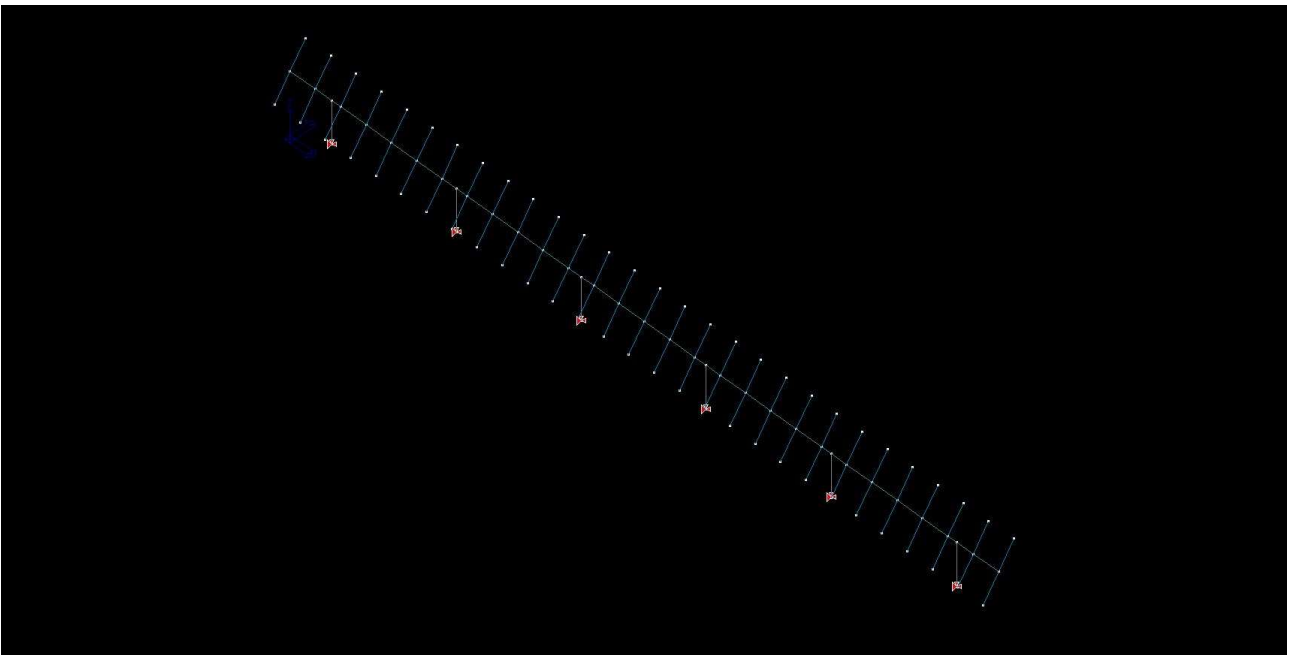


22_CDC_003_CDC=G2sk (permanente solai-coperture n.c.d.)

R.3 - Calcoli preliminari dimensionamento strutture e fondazioni



22_CDC_004_CDC=G2pk (permanente pannelli n.c.d.)

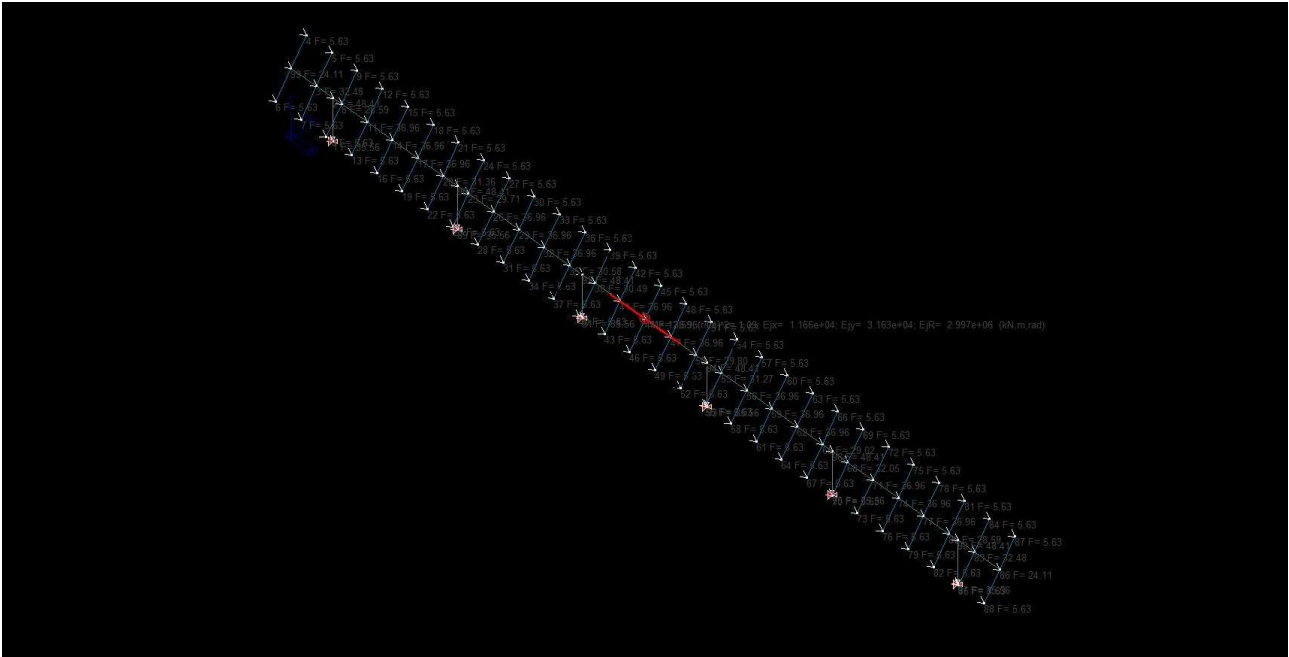


22_CDC_005_CDC=Qsk (variabile solai)

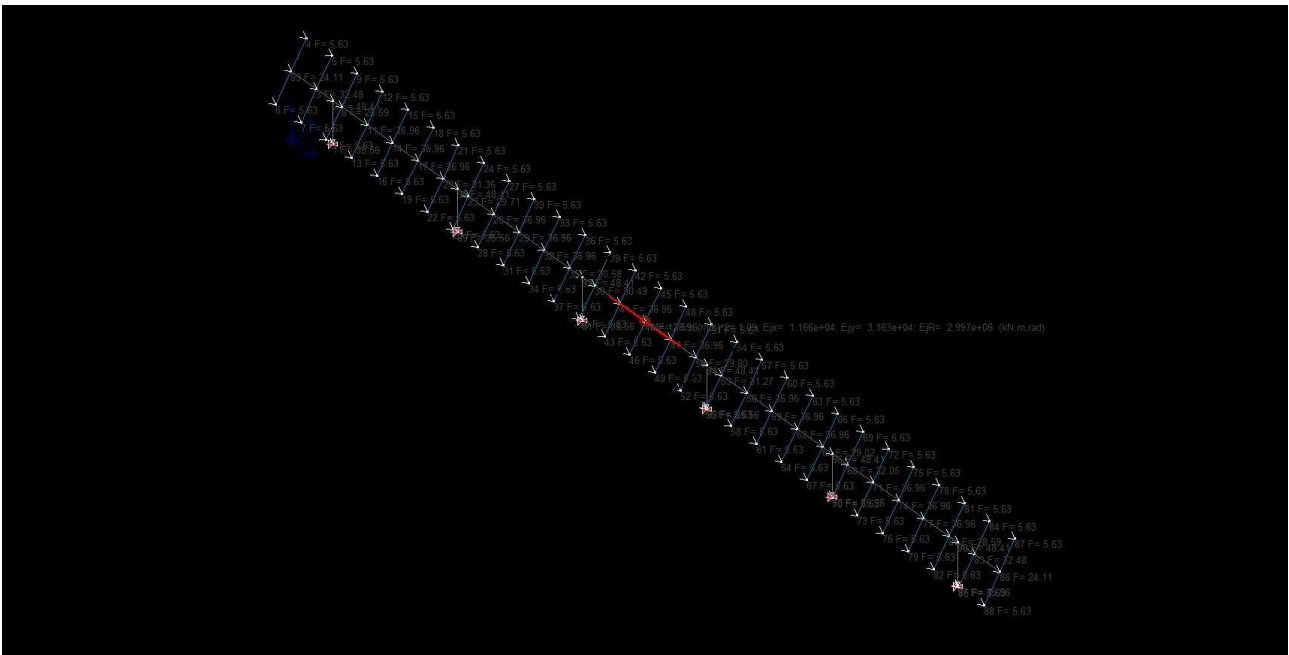
AGROVOLTAICO PALOMBI - SAN SEVERO (FG)

Autorizzazione Unica ai sensi del D.Lgs. 29 dicembre 2003, n. 387 per un impianto agrovoltaco di superficie pari a 72 ha costituito da olivo, vite, officinali, orticole integrate ad un impianto fotovoltaico con tracker monoassiali (35,79 MWp) sito in localit  Palombi nel Comune di San Severo (FG) e Comune di Lucera (FG)

R.3 - Calcoli preliminari dimensionamento strutture e fondazioni



22_CDC_006_CDC=Ed (dinamico SLU) alfa=0.0 (ecc. +)

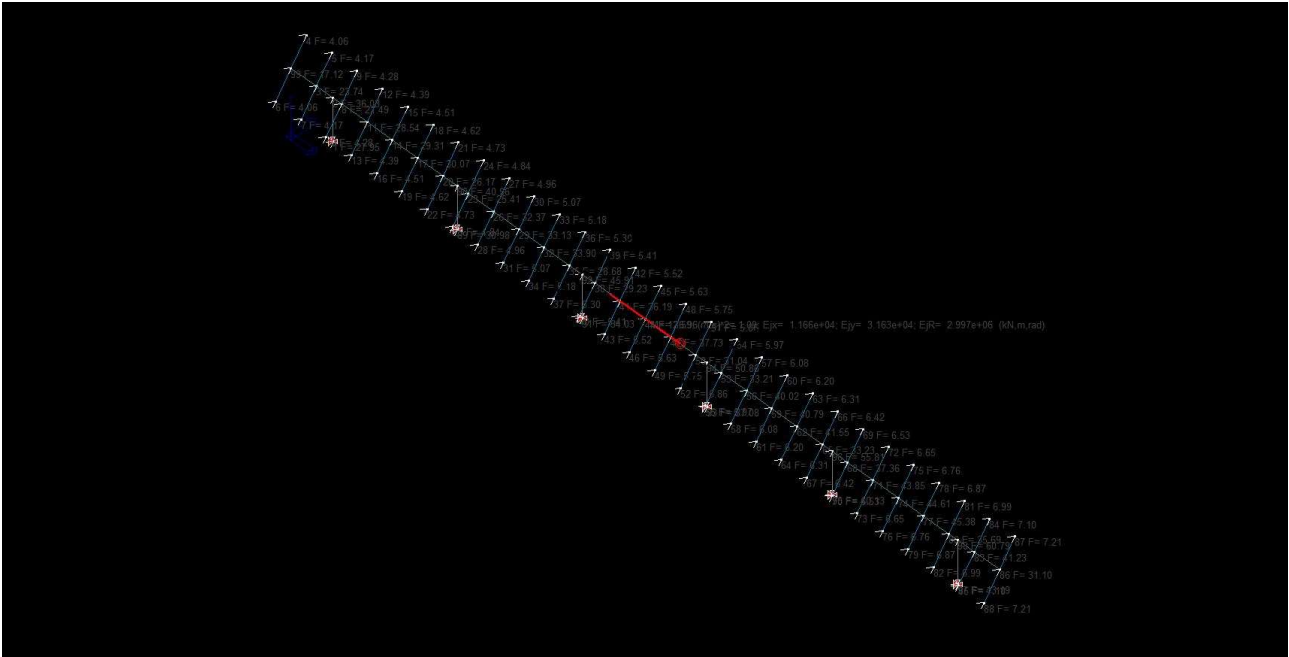


22_CDC_007_CDC=Ed (dinamico SLU) alfa=0.0 (ecc. -)

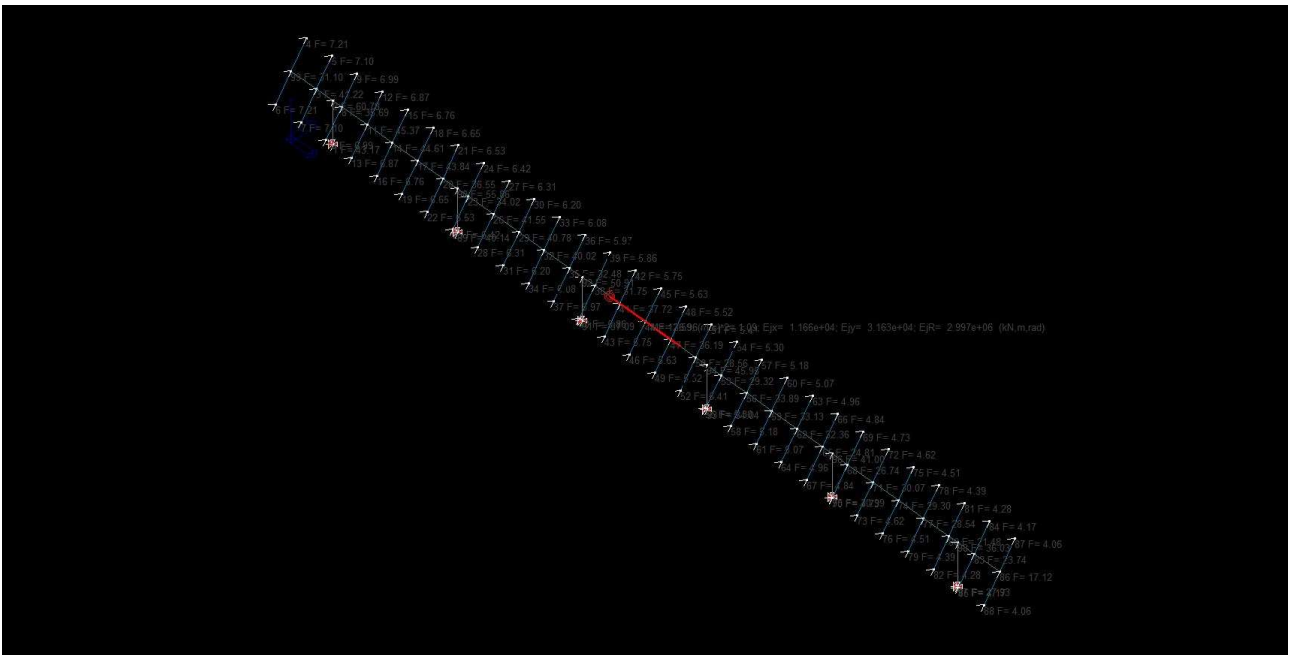
AGROVOLTAICO PALOMBI - SAN SEVERO (FG)

Autorizzazione Unica ai sensi del D.Lgs. 29 dicembre 2003, n. 387 per un impianto agrovoltaiico di superficie pari a 72 ha costituito da olivo, vite, officinali, orticole integrate ad un impianto fotovoltaico con tracker monoassiali (35,79 MWp) sito in località Palombi nel Comune di San Severo (FG) e Comune di Lucera (FG)

R.3 - Calcoli preliminari dimensionamento strutture e fondazioni

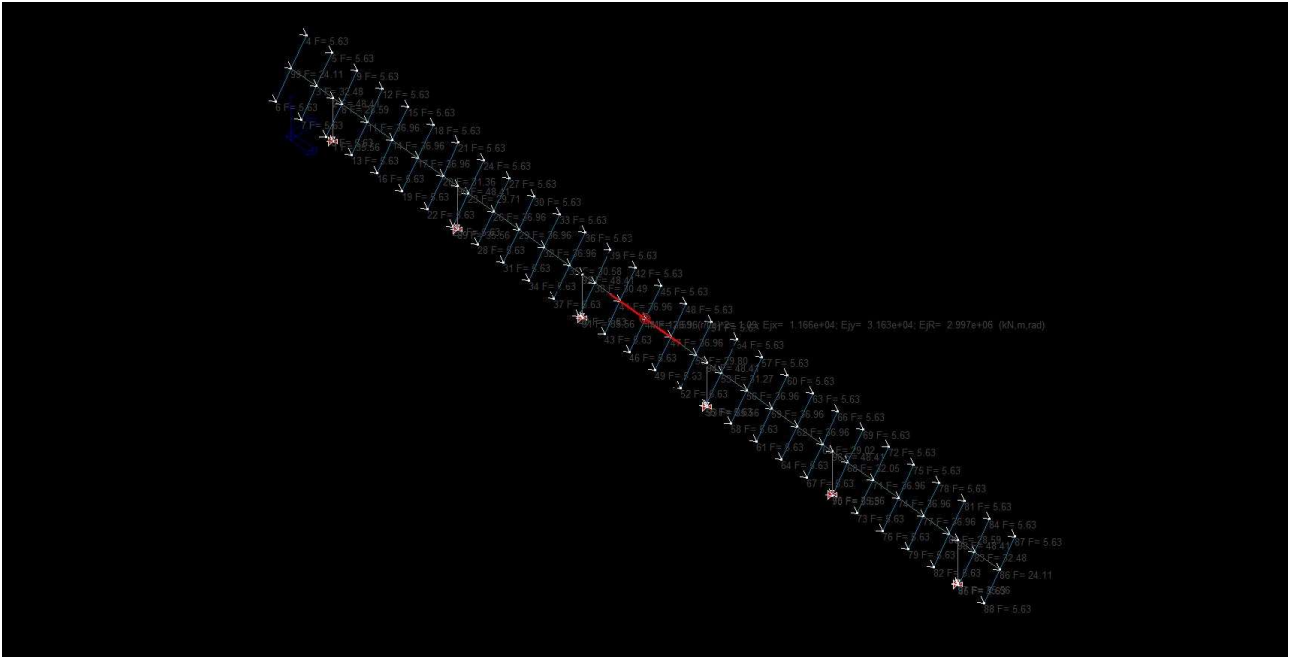


22_CDC_008_CDC=Ed (dinamico SLU) alfa=90.00 (ecc. +)

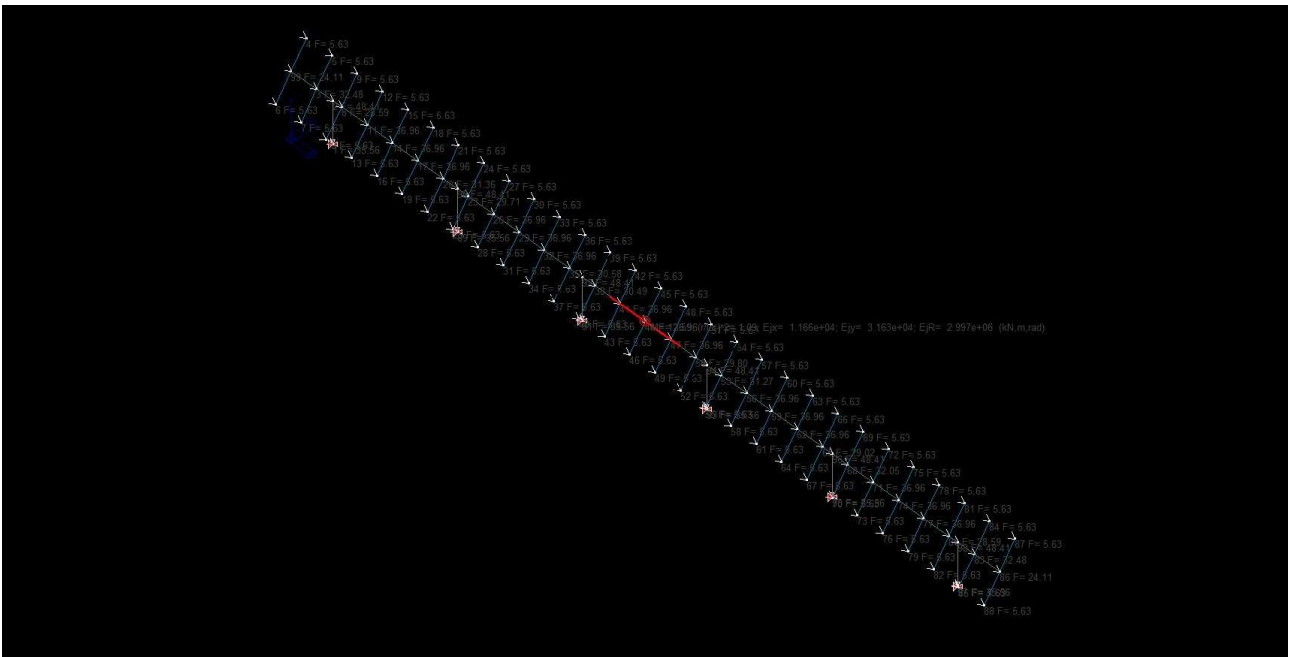


22_CDC_009_CDC=Ed (dinamico SLU) alfa=90.00 (ecc. -)

R.3 - Calcoli preliminari dimensionamento strutture e fondazioni



22_CDC_010_CDC=Ed (dinamico SLD) alfa=0.0 (ecc. +)

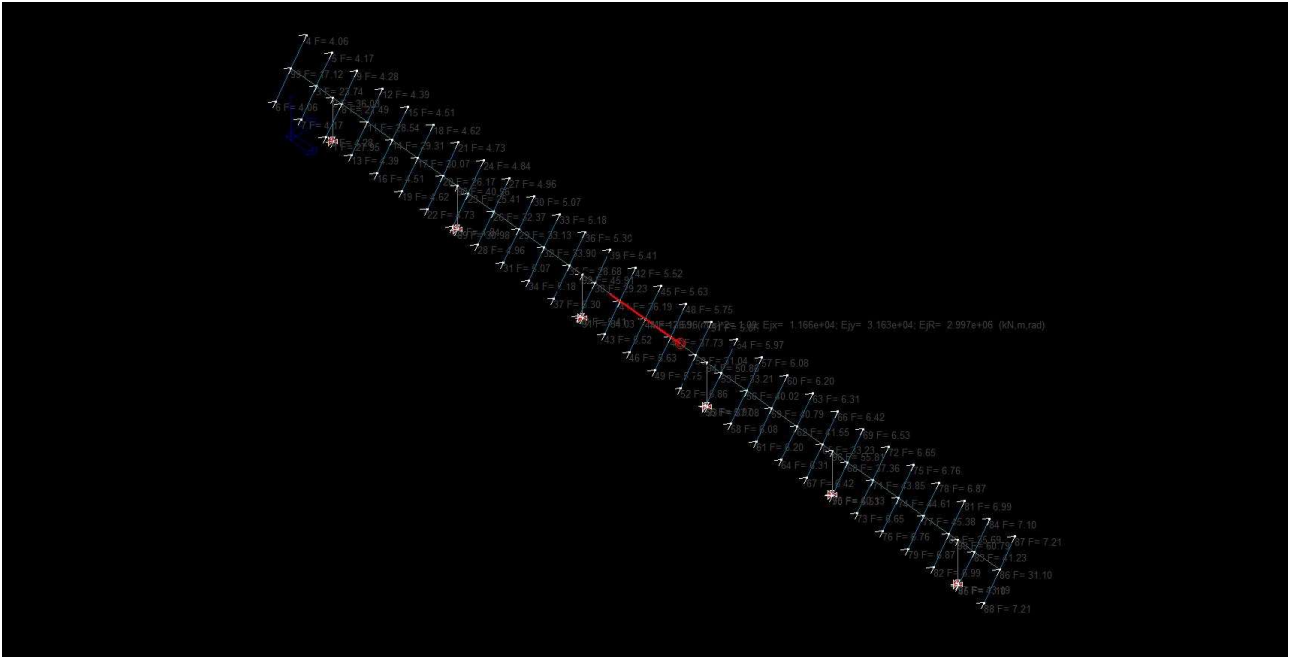


22_CDC_011_CDC=Ed (dinamico SLD) alfa=0.0 (ecc. -)

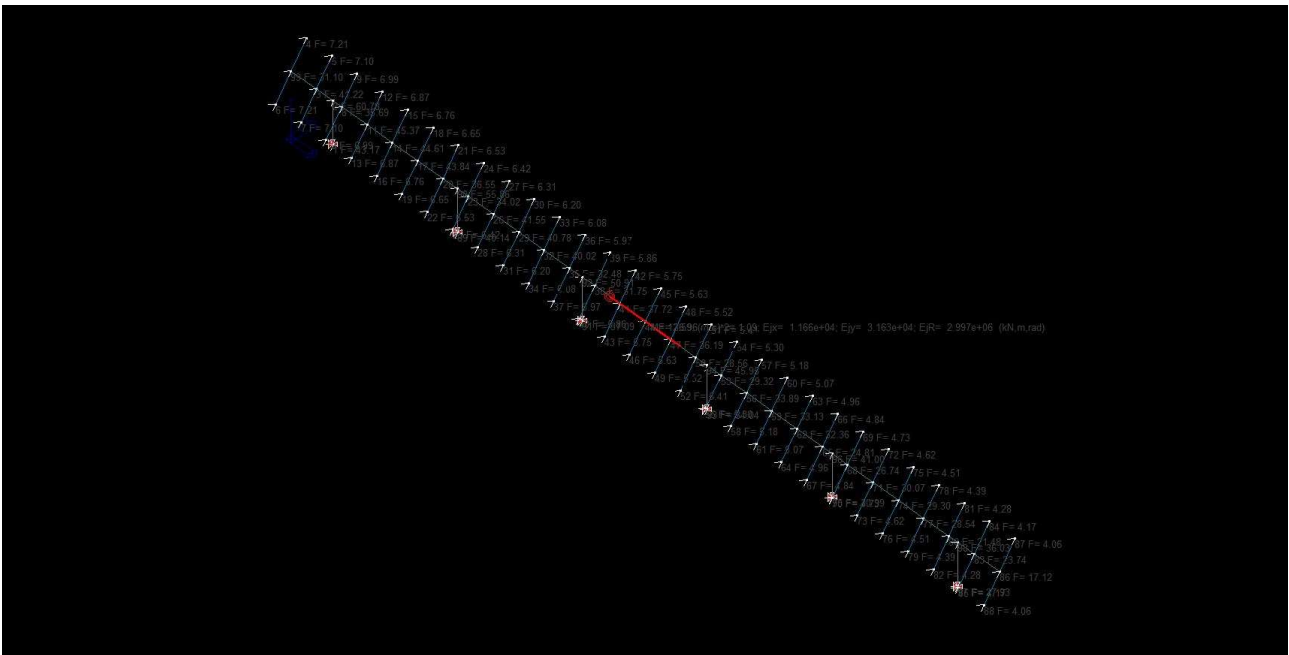
AGROVOLTAICO PALOMBI - SAN SEVERO (FG)

Autorizzazione Unica ai sensi del D.Lgs. 29 dicembre 2003, n. 387 per un impianto agrovoltaiico di superficie pari a 72 ha costituito da olivo, vite, officinali, orticole integrate ad un impianto fotovoltaico con tracker monoassiali (35,79 MWp) sito in località Palombi nel Comune di San Severo (FG) e Comune di Lucera (FG)

R.3 - Calcoli preliminari dimensionamento strutture e fondazioni

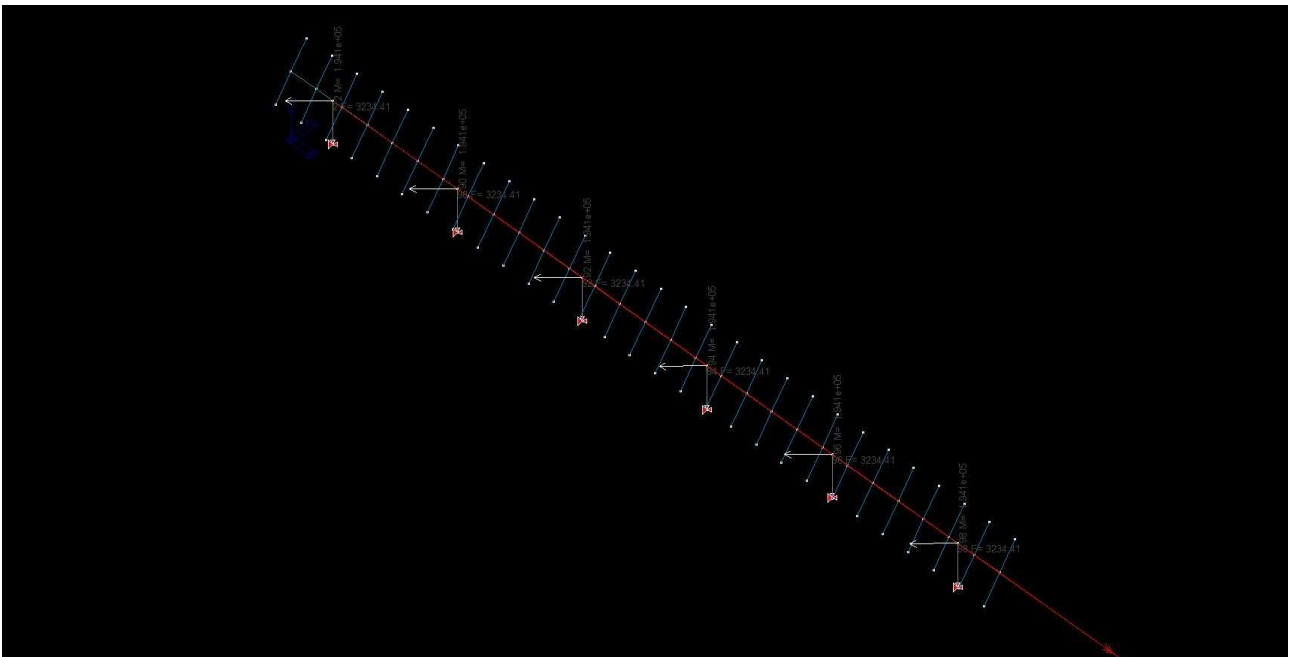


22_CDC_012_CDC=Ed (dinamico SLD) alfa=90.00 (ecc. +)

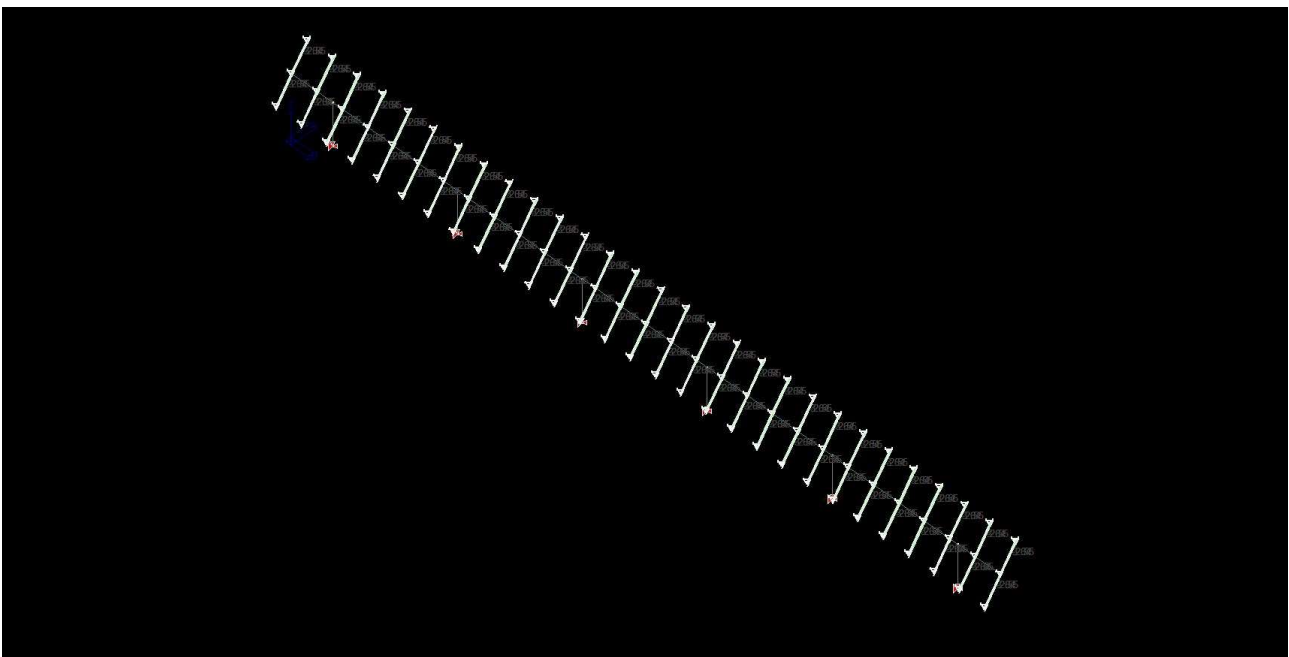


22_CDC_013_CDC=Ed (dinamico SLD) alfa=90.00 (ecc. -)

R.3 - Calcoli preliminari dimensionamento strutture e fondazioni



22_CDC_014_Q vento Globale



22_CDC_015_Q vento Locale

4.14 Legenda tabella combinazioni di carico

Il programma combina i diversi tipi di casi di carico (CDC) secondo le regole previste dalla normativa vigente. Le combinazioni previste sono destinate al controllo di sicurezza della struttura ed alla verifica degli spostamenti e delle sollecitazioni.

La prima tabella delle combinazioni riportata di seguito comprende le seguenti informazioni: Numero, Tipo, Sigla identificativa. Una seconda tabella riporta il peso nella combinazione assunto per ogni caso di carico.

Ai fini delle verifiche degli stati limite si definiscono le seguenti combinazioni delle azioni:

Combinazione fondamentale SLU

$$\gamma G_1 \cdot G_1 + \gamma G_2 \cdot G_2 + \gamma P \cdot P + \gamma Q_1 \cdot Q_{k1} + \gamma Q_2 \cdot \psi_{02} \cdot Q_{k2} + \gamma Q_3 \cdot \psi_{03} \cdot Q_{k3} + \dots$$

Combinazione caratteristica (rara) SLE

$$G_1 + G_2 + P + Q_{k1} + \psi_{02} \cdot Q_{k2} + \psi_{03} \cdot Q_{k3} + \dots$$

Combinazione frequente SLE

$$G_1 + G_2 + P + \psi_{11} \cdot Q_{k1} + \psi_{22} \cdot Q_{k2} + \psi_{23} \cdot Q_{k3} + \dots$$

Combinazione quasi permanente SLE

$$G_1 + G_2 + P + \psi_{21} \cdot Q_{k1} + \psi_{22} \cdot Q_{k2} + \psi_{23} \cdot Q_{k3} + \dots$$

Combinazione sismica, impiegata per gli stati limite ultimi e di esercizio connessi all'azione sismica E

$$E + G_1 + G_2 + P + \psi_{21} \cdot Q_{k1} + \psi_{22} \cdot Q_{k2} + \dots$$

Combinazione eccezionale, impiegata per gli stati limite connessi alle azioni eccezionali

$$G_1 + G_2 + A_d + P + \psi_{21} \cdot Q_{k1} + \psi_{22} \cdot Q_{k2} + \dots$$

Dove:

NTC 2018 Tabella 2.5.1

Destinazione d'uso/azione	γ_0	γ_1	γ_2
Categoria A residenziali	0,70	0,50	0,30
Categoria B uffici	0,70	0,50	0,30
Categoria C ambienti suscettibili di affollamento	0,70	0,70	0,60
Categoria D ambienti ad uso commerciale	0,70	0,70	0,60
Categoria E biblioteche, archivi, magazzini,...	1,00	0,90	0,80
Categoria F Rimesse e parcheggi (autoveicoli $\leq 30kN$)	0,70	0,70	0,60
Categoria G Rimesse e parcheggi (autoveicoli $> 30kN$)	0,70	0,50	0,30
Categoria H Coperture	0,00	0,00	0,00
Vento	0,60	0,20	0,00
Neve a quota ≤ 1000 m	0,50	0,20	0,00
Neve a quota > 1000 m	0,70	0,50	0,20
Variazioni Termiche	0,60	0,50	0,00

Nelle verifiche possono essere adottati in alternativa due diversi approcci progettuali:

-per l'approccio 1 si considerano due diverse combinazioni di gruppi di coefficienti di sicurezza parziali per le azioni, per i materiali e per la resistenza globale (combinazione 1 con coefficienti A1 e combinazione 2 con coefficienti A2),

- per l'approccio 2 si definisce un'unica combinazione per le azioni, per la resistenza dei materiali e per la resistenza globale (con coefficienti A1).

AGROVOLTAICO PALOMBI - SAN SEVERO (FG)

Autorizzazione Unica ai sensi del D.Lgs. 29 dicembre 2003, n. 387 per un impianto agrovoltaiico di superficie pari a 72 ha costituito da olivo, vite, officinali, orticole integrate ad un impianto fotovoltaico con tracker monoassiali (35,79 MWp) sito in località Palombi nel Comune di San Severo (FG) e Comune di Lucera (FG)

R.3 - Calcoli preliminari dimensionamento strutture e fondazioni

NTC 2018 Tabella 2.6.1

		Coefficiente γ_f	EQU	A1	A2
Carichi permanenti	Favorevoli	γ_{G1}	0,9	1,0	1,0
	Sfavorevoli		1,1	1,3	1,0
Carichi permanenti non strutturali (Non computamente definiti)	Favorevoli	γ_{G2}	0,8	0,8	0,8
	Sfavorevoli		1,5	1,5	1,3
Carichi variabili	Favorevoli	γ_{Qi}	0,0	0,0	0,0
	Sfavorevoli		1,5	1,5	1,3

Cmb	Tipo	Sigla Id	effetto P-delta
1	SLU	Comb. SLU A1 1	
2	SLU	Comb. SLU A1 2	
3	SLU	Comb. SLU A1 3	
4	SLU	Comb. SLU A1 4	
5	SLU	Comb. SLU A1 5	
6	SLU	Comb. SLU A1 6	
7	SLU	Comb. SLU A1 7	
8	SLU	Comb. SLU A1 8	
9	SLE(r)	Comb. SLE(rara) 9	
10	SLE(r)	Comb. SLE(rara) 10	
11	SLE(r)	Comb. SLE(rara) 11	
12	SLE(r)	Comb. SLE(rara) 12	
13	SLE(f)	Comb. SLE(freq.) 13	
14	SLE(f)	Comb. SLE(freq.) 14	
15	SLE(f)	Comb. SLE(freq.) 15	
16	SLE(p)	Comb. SLE(perm.) 16	

Cmb	CDC 1/15...	CDC 2/16...	CDC 3/17...	CDC 4/18...	CDC 5/19...	CDC 6/20...	CDC 7/21...	CDC 8/22...	CDC 9/23...	CDC 10/24...	CDC 11/25...	CDC 12/26...	CDC 13/27...	CDC 14/28...
1	1.30	1.30	1.50	1.50	0.0	0.0	0.0	0.0	0.0	0.0	0.0	0.0	0.0	0.90
2	1.30	1.30	1.50	1.50	1.50	0.0	0.0	0.0	0.0	0.0	0.0	0.0	0.0	0.90
3	1.00	1.00	0.80	0.80	0.0	0.0	0.0	0.0	0.0	0.0	0.0	0.0	0.0	0.90
4	1.00	1.00	0.80	0.80	1.50	0.0	0.0	0.0	0.0	0.0	0.0	0.0	0.0	0.90
5	1.30	1.30	1.50	1.50	0.0	0.0	0.0	0.0	0.0	0.0	0.0	0.0	0.0	1.50
6	1.00	1.00	0.80	0.80	0.0	0.0	0.0	0.0	0.0	0.0	0.0	0.0	0.0	1.50
7	1.30	1.30	1.50	1.50	0.0	0.0	0.0	0.0	0.0	0.0	0.0	0.0	0.0	0.90
8	1.00	1.00	0.80	0.80	0.0	0.0	0.0	0.0	0.0	0.0	0.0	0.0	0.0	0.90
9	1.00	1.00	1.00	1.00	0.0	0.0	0.0	0.0	0.0	0.0	0.0	0.0	0.0	0.60
10	1.00	1.00	1.00	1.00	1.00	0.0	0.0	0.0	0.0	0.0	0.0	0.0	0.0	0.60
11	1.00	1.00	1.00	1.00	0.0	0.0	0.0	0.0	0.0	0.0	0.0	0.0	0.0	1.00
12	1.00	1.00	1.00	1.00	0.0	0.0	0.0	0.0	0.0	0.0	0.0	0.0	0.0	0.60
13	1.00	1.00	1.00	1.00	0.0	0.0	0.0	0.0	0.0	0.0	0.0	0.0	0.0	0.0
14	1.00	1.00	1.00	1.00	0.0	0.0	0.0	0.0	0.0	0.0	0.0	0.0	0.0	0.20

R.3 - Calcoli preliminari dimensionamento strutture e fondazioni

Cmb	CDC 1/15...	CDC 2/16...	CDC 3/17...	CDC 4/18...	CDC 5/19...	CDC 6/20...	CDC 7/21...	CDC 8/22...	CDC 9/23...	CDC 10/24...	CDC 11/25...	CDC 12/26...	CDC 13/27...	CDC 14/28...
	0.0													
15	1.00	1.00	1.00	1.00	0.0	0.0	0.0	0.0	0.0	0.0	0.0	0.0	0.0	0.0
	0.20													
16	1.00	1.00	1.00	1.00	0.0	0.0	0.0	0.0	0.0	0.0	0.0	0.0	0.0	0.0
	0.0													

4.15 Legenda risultati elementi tipo trave

Il controllo dei risultati delle analisi condotte, per quanto concerne gli elementi tipo trave, è possibile in relazione alle tabelle sotto riportate.

Gli elementi vengono suddivisi in relazione alle proprietà in elementi:

- tipo **pilastro**
- tipo **trave in elevazione**
- tipo **trave in fondazione**

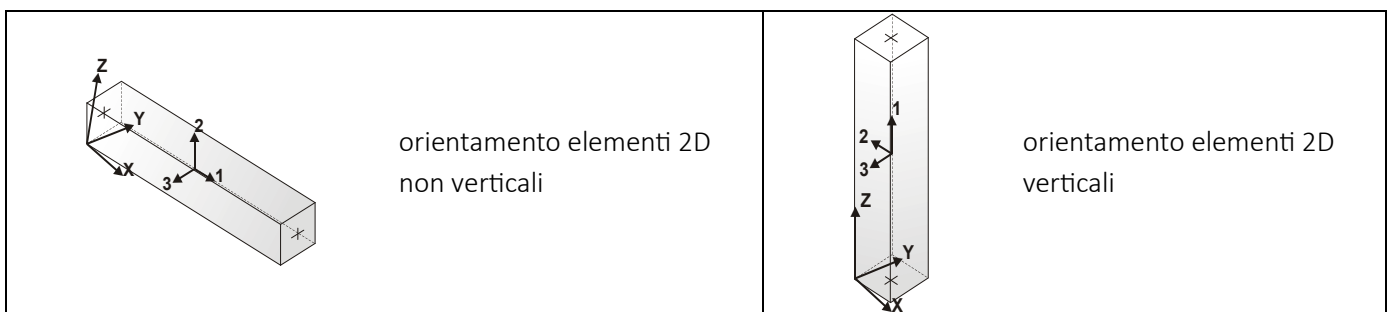
Per ogni elemento e per ogni combinazione (o caso di carico) vengono riportati i risultati più significativi.

Per gli elementi tipo *pilastro* sono riportati in tabella i seguenti valori:

Pilas.	numero dell'elemento pilastro
Cmb	combinazione in cui si verificano i valori riportati
M3 mx/mn	momento flettente in campata M3 max (prima riga) / min (seconda riga)
M2 mx/mn	momento flettente in campata M2 max (prima riga) / min (seconda riga)
D2/D3	freccia massima in direzione 2 (prima riga) / direzione 3 (seconda riga)
Q2/Q3	carico totale in direzione 2 (prima riga) / direzione 3 (seconda riga)
Pos.	ascissa del punto iniziale e finale dell'elemento
N, V2, ecc..	sei componenti di sollecitazione al piede ed in sommità dell'elemento

Per gli elementi tipo *trave in elevazione* sono riportati, oltre al numero dell'elemento, i medesimi risultati visti per i pilastri.

Per gli elementi tipo *trave in fondazione* (trave f.) sono riportati, oltre al numero dell'elemento, i medesimi risultati visti per i pilastri e la massima pressione sul terreno.



AGROVOLTAICO PALOMBI - SAN SEVERO (FG)

Autorizzazione Unica ai sensi del D.Lgs. 29 dicembre 2003, n. 387 per un impianto agrovoltaico di superficie pari a 72 ha costituito da olivo, vite, officinali, orticole integrate ad un impianto fotovoltaico con tracker monoassiali (35,79 MWp) sito in località Palombi nel Comune di San Severo (FG) e Comune di Lucera (FG)

R.3 - Calcoli preliminari dimensionamento strutture e fondazioni

Pilas.	Cmb	M3 mx/mn daN cm	M2 mx/mn daN cm	D 2 / D 3 cm	Q 2 / Q 3 daN	Pos. cm	N daN	V 2 daN	V 3 daN	T daN cm	M 2 daN cm	M 3 daN cm
1	5	3.305e+05	5203.33	1.20	0.0	0.0	-197.04	-202.05	-81.43	-109.39	5203.33	3.305e+05
		2.901e+05	-1.108e+04	7.26e-03	0.0	100.0	-150.81	-202.05	-81.43	-109.39	-2940.16	3.103e+05
						200.0	-104.59	-202.05	-81.43	-109.39	-1.108e+04	2.901e+05
1	6	3.305e+05	5334.33	1.20	0.0	0.0	-113.16	-202.05	-83.45	-109.39	5334.33	3.305e+05
		2.901e+05	-1.136e+04	7.44e-03	0.0	100.0	-77.59	-202.05	-83.45	-109.39	-3010.47	3.103e+05
						200.0	-42.03	-202.05	-83.45	-109.39	-1.136e+04	2.901e+05
1	7	1.729e+05	9050.68	-1.32	0.0	0.0	-3054.35	3902.39	-141.54	-182.31	9050.68	-6.075e+05
		-6.075e+05	-1.926e+04	0.01	0.0	100.0	-3008.12	3902.39	-141.54	-182.31	-5103.40	-2.173e+05
						200.0	-2961.89	3902.39	-141.54	-182.31	-1.926e+04	1.729e+05
1	8	1.729e+05	9181.69	-1.32	0.0	0.0	-2970.46	3902.39	-143.55	-182.31	9181.69	-6.075e+05
		-6.075e+05	-1.953e+04	0.01	0.0	100.0	-2934.90	3902.39	-143.55	-182.31	-5173.71	-2.173e+05
						200.0	-2899.34	3902.39	-143.55	-182.31	-1.953e+04	1.729e+05
1	11	2.203e+05	3410.66	0.80	0.0	0.0	-168.64	-134.70	-53.40	-72.92	3410.66	2.203e+05
		1.934e+05	-7268.37	4.75e-03	0.0	100.0	-133.08	-134.70	-53.40	-72.92	-1928.86	2.068e+05
						200.0	-97.52	-134.70	-53.40	-72.92	-7268.37	1.934e+05
1	12	1.153e+05	5975.56	-0.88	0.0	0.0	-2073.52	2601.60	-93.47	-121.54	5975.56	-4.050e+05
		-4.050e+05	-1.272e+04	8.34e-03	0.0	100.0	-2037.96	2601.60	-93.47	-121.54	-3371.01	-1.449e+05
						200.0	-2002.40	2601.60	-93.47	-121.54	-1.272e+04	1.153e+05
1	13	0.0	905.46	0.0	0.0	0.0	-279.62	0.0	6.71	0.0	-436.70	0.0
		0.0	-436.70	-6.30e-04	0.0	100.0	-244.06	0.0	6.71	0.0	234.38	0.0
						200.0	-208.50	0.0	6.71	0.0	905.46	0.0
1	14	1.448e+05	905.46	0.42	0.0	0.0	91.41	-529.89	6.71	0.0	-436.70	1.448e+05
		3.881e+04	-436.70	-6.30e-04	0.0	100.0	126.97	-529.89	6.71	0.0	234.38	9.180e+04
						200.0	162.53	-529.89	6.71	0.0	905.46	3.881e+04
1	15	-229.33	845.76	-0.42	0.0	0.0	-861.02	838.26	-13.32	-24.31	845.76	-1.679e+05
		-1.679e+05	-1819.15	1.16e-03	0.0	100.0	-825.46	838.26	-13.32	-24.31	-486.70	-8.405e+04
						200.0	-789.90	838.26	-13.32	-24.31	-1819.15	-229.33
1	16	0.0	905.46	0.0	0.0	0.0	-279.62	0.0	6.71	0.0	-436.70	0.0
		0.0	-436.70	-6.30e-04	0.0	100.0	-244.06	0.0	6.71	0.0	234.38	0.0
						200.0	-208.50	0.0	6.71	0.0	905.46	0.0
12	5	3.046e+05	2683.13	1.14	0.0	0.0	-390.50	-66.13	21.25	43.77	-1567.13	3.046e+05
		2.914e+05	-1567.13	-2.91e-03	0.0	100.0	-344.27	-66.13	21.25	43.77	558.00	2.980e+05
						200.0	-298.04	-66.13	21.25	43.77	2683.13	2.914e+05
12	6	3.046e+05	2690.59	1.14	0.0	0.0	-297.63	-66.13	21.32	43.77	-1572.88	3.046e+05
		2.914e+05	-1572.88	-2.93e-03	0.0	100.0	-262.07	-66.13	21.32	43.77	558.86	2.980e+05
						200.0	-226.51	-66.13	21.32	43.77	2690.59	2.914e+05
12	7	1.751e+05	4493.45	-1.42	0.0	0.0	-3350.84	4128.94	35.61	72.95	-2628.50	-6.507e+05
		-6.507e+05	-2628.50	-4.90e-03	0.0	100.0	-3304.61	4128.94	35.61	72.95	932.48	-2.378e+05
						200.0	-3258.38	4128.94	35.61	72.95	4493.45	1.751e+05
12	8	1.751e+05	4500.91	-1.42	0.0	0.0	-3257.97	4128.94	35.68	72.95	-2634.25	-6.507e+05
		-6.507e+05	-2634.25	-4.91e-03	0.0	100.0	-3222.41	4128.94	35.68	72.95	933.33	-2.378e+05
						200.0	-3186.85	4128.94	35.68	72.95	4500.91	1.751e+05
12	11	2.031e+05	1785.43	0.76	0.0	0.0	-301.61	-44.08	14.14	29.18	-1042.20	2.031e+05
		1.942e+05	-1042.20	-1.94e-03	0.0	100.0	-266.05	-44.08	14.14	29.18	371.62	1.987e+05
						200.0	-230.48	-44.08	14.14	29.18	1785.43	1.942e+05
12	12	1.167e+05	2992.31	-0.95	0.0	0.0	-2275.17	2752.63	23.71	48.63	-1749.78	-4.338e+05
		-4.338e+05	-1749.78	-3.26e-03	0.0	100.0	-2239.61	2752.63	23.71	48.63	621.27	-1.585e+05
						200.0	-2204.05	2752.63	23.71	48.63	2992.31	1.167e+05
12	14	1.448e+05	19.17	0.42	0.0	0.0	61.48	-529.89	-0.22	0.0	19.17	1.448e+05
		3.881e+04	-24.88	4.97e-05	0.0	100.0	97.04	-529.89	-0.22	0.0	-2.86	9.180e+04
						200.0	132.60	-529.89	-0.22	0.0	-24.88	3.881e+04
12	15	61.42	578.56	-0.44	0.0	0.0	-925.30	868.46	4.57	9.73	-334.62	-1.736e+05
		-1.736e+05	-334.62	-6.14e-04	0.0	100.0	-889.74	868.46	4.57	9.73	121.97	-8.678e+04
						200.0	-854.18	868.46	4.57	9.73	578.56	61.42
12	16	0.0	19.17	0.0	0.0	0.0	-309.55	0.0	-0.22	0.0	19.17	0.0
		0.0	-24.88	4.97e-05	0.0	100.0	-273.99	0.0	-0.22	0.0	-2.86	0.0
						200.0	-238.43	0.0	-0.22	0.0	-24.88	0.0
16	5	2.919e+05	-80.33	1.09	0.0	0.0	-412.75	29.52	0.11	-8.86	-101.48	2.860e+05
		2.860e+05	-101.48	-9.72e-04	0.0	100.0	-366.53	29.52	0.11	-8.86	-90.91	2.889e+05
						200.0	-320.30	29.52	0.11	-8.86	-80.33	2.919e+05
16	6	2.919e+05	-82.68	1.09	0.0	0.0	-319.96	29.52	0.08	-8.86	-99.61	2.860e+05
		2.860e+05	-99.61	-9.67e-04	0.0	100.0	-284.40	29.52	0.08	-8.86	-91.15	2.889e+05
						200.0	-248.84	29.52	0.08	-8.86	-82.68	2.919e+05
16	7	1.760e+05	-140.68	-1.50	0.0	0.0	-3388.14	4288.36	0.12	-14.77	-163.73	-6.817e+05
		-6.817e+05	-163.73	-1.61e-03	0.0	100.0	-3341.91	4288.36	0.12	-14.77	-152.20	-2.528e+05

AGROVOLTAICO PALOMBI - SAN SEVERO (FG)

Autorizzazione Unica ai sensi del D.Lgs. 29 dicembre 2003, n. 387 per un impianto agrovoltaico di superficie pari a 72 ha costituito da olivo, vite, officinali, orticole integrate ad un impianto fotovoltaico con tracker monoassiali (35,79 MWp) sito in località Palombi nel Comune di San Severo (FG) e Comune di Lucera (FG)

R.3 - Calcoli preliminari dimensionamento strutture e fondazioni

						200.0	-3295.68	4288.36	0.12	-14.77	-140.68	1.760e+05
16	11	1.946e+05	-52.51	0.73	0.0	0.0	-316.41	19.68	0.08	-5.91	-68.49	1.907e+05
		1.907e+05	-68.49	-6.50e-04	0.0	100.0	-280.85	19.68	0.08	-5.91	-60.50	1.926e+05
						200.0	-245.29	19.68	0.08	-5.91	-52.51	1.946e+05
16	12	1.173e+05	-92.74	-1.00	0.0	0.0	-2300.00	2858.90	0.09	-9.85	-109.98	-4.545e+05
		-4.545e+05	-109.98	-1.07e-03	0.0	100.0	-2264.44	2858.90	0.09	-9.85	-101.36	-1.686e+05
						200.0	-2228.88	2858.90	0.09	-9.85	-92.74	1.173e+05
16	14	1.448e+05	7.84	0.42	0.0	0.0	61.72	-529.89	0.07	0.0	-6.24	1.448e+05
		3.881e+04	-6.24	-1.68e-05	0.0	100.0	97.28	-529.89	0.07	0.0	0.80	9.180e+04
						200.0	132.84	-529.89	0.07	0.0	7.84	3.881e+04
16	15	177.26	-12.28	-0.45	0.0	0.0	-930.07	889.72	0.07	-1.97	-26.99	-1.778e+05
		-1.778e+05	-26.99	-2.27e-04	0.0	100.0	-894.51	889.72	0.07	-1.97	-19.63	-8.879e+04
						200.0	-858.95	889.72	0.07	-1.97	-12.28	177.26
16	16	0.0	7.84	0.0	0.0	0.0	-309.31	0.0	0.07	0.0	-6.24	0.0
		0.0	-6.24	-1.68e-05	0.0	100.0	-273.75	0.0	0.07	0.0	0.80	0.0
						200.0	-238.19	0.0	0.07	0.0	7.84	0.0
20	5	2.915e+05	-11.39	1.10	0.0	0.0	-410.44	20.72	-0.41	5.66	-11.39	2.874e+05
		2.874e+05	-92.98	-3.97e-04	0.0	100.0	-364.21	20.72	-0.41	5.66	-52.19	2.894e+05
						200.0	-317.98	20.72	-0.41	5.66	-92.98	2.915e+05
20	6	2.915e+05	-10.31	1.10	0.0	0.0	-317.69	20.72	-0.39	5.66	-10.31	2.874e+05
		2.874e+05	-88.25	-3.74e-04	0.0	100.0	-282.13	20.72	-0.39	5.66	-49.28	2.894e+05
						200.0	-246.57	20.72	-0.39	5.66	-88.25	2.915e+05
20	7	1.754e+05	-15.88	-1.50	0.0	0.0	-3384.43	4273.69	-0.63	9.44	-15.88	-6.794e+05
		-6.794e+05	-141.29	-5.94e-04	0.0	100.0	-3338.20	4273.69	-0.63	9.44	-78.59	-2.520e+05
						200.0	-3291.97	4273.69	-0.63	9.44	-141.29	1.754e+05
20	11	1.943e+05	-8.07	0.73	0.0	0.0	-314.84	13.81	-0.28	3.78	-8.07	1.916e+05
		1.916e+05	-64.09	-2.75e-04	0.0	100.0	-279.28	13.81	-0.28	3.78	-36.08	1.930e+05
						200.0	-243.72	13.81	-0.28	3.78	-64.09	1.943e+05
20	12	1.169e+05	-11.06	-1.00	0.0	0.0	-2297.50	2849.13	-0.43	6.29	-11.06	-4.529e+05
		-4.529e+05	-96.30	-4.06e-04	0.0	100.0	-2261.94	2849.13	-0.43	6.29	-53.68	-1.680e+05
						200.0	-2226.38	2849.13	-0.43	6.29	-96.30	1.169e+05
20	14	1.448e+05	-3.58	0.42	0.0	0.0	61.90	-529.89	-0.06	0.0	-3.58	1.448e+05
		3.881e+04	-15.78	-7.87e-05	0.0	100.0	97.46	-529.89	-0.06	0.0	-9.68	9.180e+04
						200.0	133.02	-529.89	-0.06	0.0	-15.78	3.881e+04
20	15	93.58	-5.08	-0.45	0.0	0.0	-929.43	887.76	-0.13	1.26	-5.08	-1.775e+05
		-1.775e+05	-31.88	-1.44e-04	0.0	100.0	-893.87	887.76	-0.13	1.26	-18.48	-8.868e+04
						200.0	-858.31	887.76	-0.13	1.26	-31.88	93.58
20	16	0.0	-3.58	0.0	0.0	0.0	-309.14	0.0	-0.06	0.0	-3.58	0.0
		0.0	-15.78	-7.87e-05	0.0	100.0	-273.58	0.0	-0.06	0.0	-9.68	0.0
						200.0	-238.02	0.0	-0.06	0.0	-15.78	0.0
24	5	2.982e+05	253.83	1.12	0.0	0.0	-410.22	-32.26	-3.54	-27.91	253.83	2.982e+05
		2.918e+05	-454.75	4.43e-04	0.0	100.0	-363.99	-32.26	-3.54	-27.91	-100.46	2.950e+05
						200.0	-317.76	-32.26	-3.54	-27.91	-454.75	2.918e+05
24	6	2.982e+05	289.80	1.12	0.0	0.0	-316.91	-32.26	-4.02	-27.91	289.80	2.982e+05
		2.918e+05	-514.36	5.13e-04	0.0	100.0	-281.35	-32.26	-4.02	-27.91	-112.28	2.950e+05
						200.0	-245.79	-32.26	-4.02	-27.91	-514.36	2.918e+05
24	7	1.758e+05	526.96	-1.45	0.0	0.0	-3382.43	4185.38	-7.29	-46.51	526.96	-6.613e+05
		-6.613e+05	-930.13	9.40e-04	0.0	100.0	-3336.20	4185.38	-7.29	-46.51	-201.58	-2.428e+05
						200.0	-3289.97	4185.38	-7.29	-46.51	-930.13	1.758e+05
24	8	1.758e+05	562.92	-1.45	0.0	0.0	-3289.12	4185.38	-7.76	-46.51	562.92	-6.613e+05
		-6.613e+05	-989.73	1.01e-03	0.0	100.0	-3253.56	4185.38	-7.76	-46.51	-213.41	-2.428e+05
						200.0	-3218.00	4185.38	-7.76	-46.51	-989.73	1.758e+05
24	11	1.988e+05	153.24	0.75	0.0	0.0	-314.95	-21.51	-2.15	-18.60	153.24	1.988e+05
		1.945e+05	-276.68	2.64e-04	0.0	100.0	-279.39	-21.51	-2.15	-18.60	-61.72	1.967e+05
						200.0	-243.83	-21.51	-2.15	-18.60	-276.68	1.945e+05
24	12	1.172e+05	335.32	-0.97	0.0	0.0	-2296.42	2790.25	-4.64	-31.01	335.32	-4.409e+05
		-4.409e+05	-593.59	5.95e-04	0.0	100.0	-2260.86	2790.25	-4.64	-31.01	-129.14	-1.618e+05
						200.0	-2225.30	2790.25	-4.64	-31.01	-593.59	1.172e+05
24	13	0.0	198.70	0.0	0.0	0.0	-311.03	0.0	1.59	0.0	-119.88	0.0
		0.0	-119.88	-2.32e-04	0.0	100.0	-275.47	0.0	1.59	0.0	39.41	0.0
						200.0	-239.91	0.0	1.59	0.0	198.70	0.0
24	14	1.448e+05	198.70	0.42	0.0	0.0	60.01	-529.89	1.59	0.0	-119.88	1.448e+05
		3.881e+04	-119.88	-2.32e-04	0.0	100.0	95.57	-529.89	1.59	0.0	39.41	9.180e+04
						200.0	131.13	-529.89	1.59	0.0	198.70	3.881e+04
24	15	148.04	40.24	-0.44	0.0	0.0	-930.73	875.99	0.35	-6.20	-28.84	-1.750e+05
		-1.750e+05	-28.84	-6.84e-05	0.0	100.0	-895.17	875.99	0.35	-6.20	5.70	-8.745e+04
						200.0	-859.61	875.99	0.35	-6.20	40.24	148.04
24	16	0.0	198.70	0.0	0.0	0.0	-311.03	0.0	1.59	0.0	-119.88	0.0

AGROVOLTAICO PALOMBI - SAN SEVERO (FG)

Autorizzazione Unica ai sensi del D.Lgs. 29 dicembre 2003, n. 387 per un impianto agrovoltaiico di superficie pari a 72 ha costituito da olivo, vite, officinali, orticole integrate ad un impianto fotovoltaico con tracker monoassiali (35,79 MWp) sito in località Palombi nel Comune di San Severo (FG) e Comune di Lucera (FG)

R.3 - Calcoli preliminari dimensionamento strutture e fondazioni

		0.0	-119.88	-2.32e-04	0.0	100.0	-275.47	0.0	1.59	0.0	39.41	0.0
						200.0	-239.91	0.0	1.59	0.0	198.70	0.0
28	5	3.272e+05	8614.64	1.19	0.0	0.0	-212.91	-186.13	64.03	84.23	-4191.10	3.272e+05
		2.900e+05	-4191.10	-6.11e-03	0.0	100.0	-166.68	-186.13	64.03	84.23	2211.77	3.086e+05
						200.0	-120.45	-186.13	64.03	84.23	8614.64	2.900e+05
28	6	3.272e+05	8944.73	1.19	0.0	0.0	-128.65	-186.13	66.46	84.23	-4346.58	3.272e+05
		2.900e+05	-4346.58	-6.32e-03	0.0	100.0	-93.09	-186.13	66.46	84.23	2299.08	3.086e+05
						200.0	-57.52	-186.13	66.46	84.23	8944.73	2.900e+05
28	7	1.728e+05	1.531e+04	-1.33	0.0	0.0	-3079.71	3928.94	113.73	140.38	-7434.33	-6.130e+05
		-6.130e+05	-7434.33	-0.01	0.0	100.0	-3033.48	3928.94	113.73	140.38	3938.50	-2.201e+05
						200.0	-2987.25	3928.94	113.73	140.38	1.531e+04	1.728e+05
28	8	1.728e+05	1.564e+04	-1.33	0.0	0.0	-2995.45	3928.94	116.16	140.38	-7589.81	-6.130e+05
		-6.130e+05	-7589.81	-0.01	0.0	100.0	-2959.89	3928.94	116.16	140.38	4025.80	-2.201e+05
						200.0	-2924.33	3928.94	116.16	140.38	1.564e+04	1.728e+05
28	11	2.181e+05	5596.39	0.80	0.0	0.0	-179.39	-124.08	41.61	56.15	-2724.96	2.181e+05
		1.933e+05	-2724.96	-3.97e-03	0.0	100.0	-143.83	-124.08	41.61	56.15	1435.71	2.057e+05
						200.0	-108.27	-124.08	41.61	56.15	5596.39	1.933e+05
28	12	1.152e+05	1.006e+04	-0.89	0.0	0.0	-2090.59	2619.30	74.74	93.59	-4887.12	-4.087e+05
		-4.087e+05	-4887.12	-7.11e-03	0.0	100.0	-2055.03	2619.30	74.74	93.59	2586.86	-1.467e+05
						200.0	-2019.47	2619.30	74.74	93.59	1.006e+04	1.152e+05
28	13	0.0	518.27	0.0	0.0	0.0	-280.87	0.0	-8.09	0.0	518.27	0.0
		0.0	-1100.29	7.26e-04	0.0	100.0	-245.31	0.0	-8.09	0.0	-291.01	0.0
						200.0	-209.75	0.0	-8.09	0.0	-1100.29	0.0
28	14	1.448e+05	518.27	0.42	0.0	0.0	90.17	-529.89	-8.09	0.0	518.27	1.448e+05
		3.881e+04	-1100.29	7.26e-04	0.0	100.0	125.73	-529.89	-8.09	0.0	-291.01	9.180e+04
						200.0	161.29	-529.89	-8.09	0.0	-1100.29	3.881e+04
28	15	-250.97	1131.93	-0.43	0.0	0.0	-865.44	841.80	8.47	18.72	-562.81	-1.686e+05
		-1.686e+05	-562.81	-8.41e-04	0.0	100.0	-829.88	841.80	8.47	18.72	284.56	-8.443e+04
						200.0	-794.32	841.80	8.47	18.72	1131.93	-250.97
28	16	0.0	518.27	0.0	0.0	0.0	-280.87	0.0	-8.09	0.0	518.27	0.0
		0.0	-1100.29	7.26e-04	0.0	100.0	-245.31	0.0	-8.09	0.0	-291.01	0.0
						200.0	-209.75	0.0	-8.09	0.0	-1100.29	0.0
Pilas.		M3 mx/mn	M2 mx/mn	D 2 / D 3	Q 2 / Q 3		N	V 2	V 3	T		
		-6.817e+05	-1.953e+04	-1.50	0.0		-3388.14	-529.89	-143.55	-182.31		
		3.305e+05	1.564e+04	1.20	0.0		162.53	4288.36	116.16	140.38		
Trave	Cmb	M3 mx/mn	M2 mx/mn	D 2 / D 3	Q 2 / Q 3	Pos.	N	V 2	V 3	T	M 2	M 3
		daN cm	daN cm	cm	daN	cm	daN	daN	daN	daN cm	daN cm	daN cm
2	1	4.106e+04	-2497.97	-0.56	-19.16	0.0	81.43	1701.12	-74.86	-1032.01	-2497.97	-1.541e+05
		-1.541e+05	-9558.78	0.08	27.36	57.7	81.43	1691.55	-61.19	-1032.01	-6423.02	-5.627e+04
						115.4	81.43	1681.97	-47.51	-1032.01	-9558.78	4.106e+04
2	5	4.106e+04	-2497.97	-0.56	-19.16	0.0	81.43	1701.12	-74.86	-1032.01	-2497.97	-1.541e+05
		-1.541e+05	-9558.78	0.08	27.36	57.7	81.43	1691.55	-61.19	-1032.01	-6423.02	-5.627e+04
						115.4	81.43	1681.97	-47.51	-1032.01	-9558.78	4.106e+04
2	7	6.714e+04	-8603.20	-0.92	-19.16	0.0	141.54	2790.71	-61.22	-1720.01	-8603.20	-2.538e+05
		-2.538e+05	-1.409e+04	0.10	27.36	57.7	141.54	2781.13	-47.54	-1720.01	-1.174e+04	-9.306e+04
						115.4	141.54	2771.55	-33.86	-1720.01	-1.409e+04	6.714e+04
2	8	6.669e+04	-1.014e+04	-0.92	-14.74	0.0	143.55	2775.30	-39.22	-1720.01	-1.014e+04	-2.527e+05
		-2.527e+05	-1.345e+04	0.09	21.04	57.7	143.55	2767.93	-28.70	-1720.01	-1.210e+04	-9.281e+04
						115.4	143.55	2760.57	-18.18	-1720.01	-1.345e+04	6.669e+04
2	9	2.757e+04	-982.25	-0.38	-14.74	0.0	53.40	1140.93	-59.69	-688.00	-982.25	-1.032e+05
		-1.032e+05	-6655.89	0.05	21.04	57.7	53.40	1133.56	-49.16	-688.00	-4122.64	-3.763e+04
						115.4	53.40	1126.19	-38.64	-688.00	-6655.89	2.757e+04
2	11	2.757e+04	-982.25	-0.38	-14.74	0.0	53.40	1140.93	-59.69	-688.00	-982.25	-1.032e+05
		-1.032e+05	-6655.89	0.05	21.04	57.7	53.40	1133.56	-49.16	-688.00	-4122.64	-3.763e+04
						115.4	53.40	1126.19	-38.64	-688.00	-6655.89	2.757e+04
2	12	4.496e+04	-5052.40	-0.62	-14.74	0.0	93.47	1867.32	-50.59	-1146.67	-5052.40	-1.697e+05
		-1.697e+05	-9676.28	0.07	21.04	57.7	93.47	1859.95	-40.07	-1146.67	-7667.92	-6.215e+04
						115.4	93.47	1852.58	-29.55	-1146.67	-9676.28	4.496e+04
2	13	1488.15	5122.97	-0.02	-14.74	0.0	-6.71	51.35	-73.33	0.0	5122.97	-3587.14
		-3587.14	-2125.30	0.03	21.04	57.7	-6.71	43.98	-62.81	0.0	1195.26	-836.93
						115.4	-6.71	36.61	-52.29	0.0	-2125.30	1488.15
2	14	1488.15	5122.97	-0.02	-14.74	0.0	-6.71	51.35	-73.33	0.0	5122.97	-3587.14
		-3587.14	-2125.30	0.03	21.04	57.7	-6.71	43.98	-62.81	0.0	1195.26	-836.93
						115.4	-6.71	36.61	-52.29	0.0	-2125.30	1488.15
2	15	1.018e+04	3087.90	-0.14	-14.74	0.0	13.32	414.54	-68.78	-229.33	3087.90	-3.681e+04
		-3.681e+04	-3635.50	0.04	21.04	57.7	13.32	407.17	-58.26	-229.33	-577.37	-1.310e+04

AGROVOLTAICO PALOMBI - SAN SEVERO (FG)

Autorizzazione Unica ai sensi del D.Lgs. 29 dicembre 2003, n. 387 per un impianto agrovoltaico di superficie pari a 72 ha costituito da olivo, vite, officinali, orticole integrate ad un impianto fotovoltaico con tracker monoassiali (35,79 MWp) sito in località Palombi nel Comune di San Severo (FG) e Comune di Lucera (FG)

R.3 - Calcoli preliminari dimensionamento strutture e fondazioni

						115.4	13.32	399.81	-47.74	-229.33	-3635.50	1.018e+04
2	16	1488.15	5122.97	-0.02	-14.74	0.0	-6.71	51.35	-73.33	0.0	5122.97	-3587.14
		-3587.14	-2125.30	0.03	21.04	57.7	-6.71	43.98	-62.81	0.0	1195.26	-836.93
						115.4	-6.71	36.61	-52.29	0.0	-2125.30	1488.15
3	1	1.184e+05	-9558.78	-0.42	-19.16	0.0	81.43	679.75	-23.51	-1032.01	-9558.78	4.106e+04
		4.106e+04	-1.072e+04	0.02	27.36	57.7	81.43	670.17	-9.83	-1032.01	-1.052e+04	8.000e+04
						115.4	81.43	660.60	3.85	-1032.01	-1.069e+04	1.184e+05
3	3	1.174e+05	-8921.19	-0.42	-14.74	0.0	83.45	672.65	-13.36	-1032.01	-8921.19	4.061e+04
		4.061e+04	-9410.59	0.02	21.04	57.7	83.45	665.28	-2.84	-1032.01	-9388.60	7.921e+04
						115.4	83.45	657.91	7.68	-1032.01	-9248.88	1.174e+05
3	6	1.174e+05	-8921.19	-0.42	-14.74	0.0	83.45	672.65	-13.36	-1032.01	-8921.19	4.061e+04
		4.061e+04	-9410.59	0.02	21.04	57.7	83.45	665.28	-2.84	-1032.01	-9388.60	7.921e+04
						115.4	83.45	657.91	7.68	-1032.01	-9248.88	1.174e+05
3	7	1.944e+05	-1.365e+04	-0.70	-19.16	0.0	141.54	1112.39	-9.87	-1720.01	-1.409e+04	6.714e+04
		6.714e+04	-1.429e+04	0.02	27.36	57.7	141.54	1102.81	3.81	-1720.01	-1.426e+04	1.310e+05
						115.4	141.54	1093.24	17.49	-1720.01	-1.365e+04	1.944e+05
3	8	1.934e+05	-1.220e+04	-0.69	-14.74	0.0	143.55	1105.29	0.28	-1720.01	-1.345e+04	6.669e+04
		6.669e+04	-1.345e+04	0.02	21.04	57.7	143.55	1097.92	10.81	-1720.01	-1.313e+04	1.303e+05
						115.4	143.55	1090.55	21.33	-1720.01	-1.220e+04	1.934e+05
3	9	7.938e+04	-6655.89	-0.28	-14.74	0.0	53.40	456.33	-20.18	-688.00	-6655.89	2.757e+04
		2.757e+04	-7772.37	0.02	21.04	57.7	53.40	448.96	-9.66	-688.00	-7516.97	5.369e+04
						115.4	53.40	441.59	0.86	-688.00	-7770.91	7.938e+04
3	11	7.938e+04	-6655.89	-0.28	-14.74	0.0	53.40	456.33	-20.18	-688.00	-6655.89	2.757e+04
		2.757e+04	-7772.37	0.02	21.04	57.7	53.40	448.96	-9.66	-688.00	-7516.97	5.369e+04
						115.4	53.40	441.59	0.86	-688.00	-7770.91	7.938e+04
3	12	1.301e+05	-9676.28	-0.47	-14.74	0.0	93.47	744.75	-11.09	-1146.67	-9676.28	4.496e+04
		4.496e+04	-1.001e+04	0.02	21.04	57.7	93.47	737.39	-0.57	-1146.67	-1.001e+04	8.772e+04
						115.4	93.47	730.02	9.96	-1146.67	-9741.53	1.301e+05
3	13	3371.48	-2125.30	-0.01	-14.74	0.0	-6.71	23.69	-33.83	0.0	-2125.30	1488.15
		1488.15	-4814.97	0.02	21.04	57.7	-6.71	16.32	-23.31	0.0	-3773.71	2642.38
						115.4	-6.71	8.95	-12.78	0.0	-4814.97	3371.48
3	14	3371.48	-2125.30	-0.01	-14.74	0.0	-6.71	23.69	-33.83	0.0	-2125.30	1488.15
		1488.15	-4814.97	0.02	21.04	57.7	-6.71	16.32	-23.31	0.0	-3773.71	2642.38
						115.4	-6.71	8.95	-12.78	0.0	-4814.97	3371.48
3	15	2.871e+04	-3635.50	-0.10	-14.74	0.0	13.32	167.90	-29.28	-229.33	-3635.50	1.018e+04
		1.018e+04	-5800.28	0.02	21.04	57.7	13.32	160.53	-18.76	-229.33	-5021.46	1.966e+04
						115.4	13.32	153.17	-8.24	-229.33	-5800.28	2.871e+04
3	16	3371.48	-2125.30	-0.01	-14.74	0.0	-6.71	23.69	-33.83	0.0	-2125.30	1488.15
		1488.15	-4814.97	0.02	21.04	57.7	-6.71	16.32	-23.31	0.0	-3773.71	2642.38
						115.4	-6.71	8.95	-12.78	0.0	-4814.97	3371.48
4	1	1.184e+05	-5901.75	0.22	-19.16	0.0	81.43	-341.62	27.84	-1032.01	-1.069e+04	1.184e+05
		7.787e+04	-1.069e+04	-0.05	27.36	57.7	81.43	-351.20	41.52	-1032.01	-8692.20	9.841e+04
						115.4	81.43	-360.78	55.20	-1032.01	-5901.75	7.787e+04
4	6	1.174e+05	-5017.94	0.21	-14.74	0.0	83.45	-340.43	26.14	-1032.01	-9248.88	1.174e+05
		7.725e+04	-9248.88	-0.04	21.04	57.7	83.45	-347.79	36.66	-1032.01	-7436.98	9.753e+04
						115.4	83.45	-355.16	47.19	-1032.01	-5017.94	7.725e+04
4	7	1.944e+05	-7283.02	0.35	-19.16	0.0	141.54	-565.92	41.49	-1720.01	-1.365e+04	1.944e+05
		1.280e+05	-1.365e+04	-0.07	27.36	57.7	141.54	-575.50	55.17	-1720.01	-1.086e+04	1.615e+05
						115.4	141.54	-585.08	68.85	-1720.01	-7283.02	1.280e+05
4	8	1.934e+05	-6399.22	0.35	-14.74	0.0	143.55	-564.73	39.79	-1720.01	-1.220e+04	1.934e+05
		1.274e+05	-1.220e+04	-0.06	21.04	57.7	143.55	-572.10	50.31	-1720.01	-9605.59	1.606e+05
						115.4	143.55	-579.47	60.83	-1720.01	-6399.22	1.274e+05
4	9	7.938e+04	-4327.30	0.14	-14.74	0.0	53.40	-228.28	19.32	-688.00	-7770.91	7.938e+04
		5.219e+04	-7770.91	-0.03	21.04	57.7	53.40	-235.64	29.84	-688.00	-6352.68	6.599e+04
						115.4	53.40	-243.01	40.36	-688.00	-4327.30	5.219e+04
4	11	7.938e+04	-4327.30	0.14	-14.74	0.0	53.40	-228.28	19.32	-688.00	-7770.91	7.938e+04
		5.219e+04	-7770.91	-0.03	21.04	57.7	53.40	-235.64	29.84	-688.00	-6352.68	6.599e+04
						115.4	53.40	-243.01	40.36	-688.00	-4327.30	5.219e+04
4	12	1.301e+05	-5248.15	0.24	-14.74	0.0	93.47	-377.81	28.42	-1146.67	-9741.53	1.301e+05
		8.560e+04	-9741.53	-0.05	21.04	57.7	93.47	-385.18	38.94	-1146.67	-7798.42	1.080e+05
						115.4	93.47	-392.55	49.46	-1146.67	-5248.15	8.560e+04
4	13	3371.48	-2946.03	8.03e-03	-14.74	0.0	-6.71	-3.97	5.67	0.0	-4814.97	3371.48
		2062.83	-4814.97	-0.01	21.04	57.7	-6.71	-11.34	16.20	0.0	-4184.07	2929.72
						115.4	-6.71	-18.71	26.72	0.0	-2946.03	2062.83
4	14	3371.48	-2946.03	8.03e-03	-14.74	0.0	-6.71	-3.97	5.67	0.0	-4814.97	3371.48
		2062.83	-4814.97	-0.01	21.04	57.7	-6.71	-11.34	16.20	0.0	-4184.07	2929.72
						115.4	-6.71	-18.71	26.72	0.0	-2946.03	2062.83
4	15	2.871e+04	-3406.45	0.05	-14.74	0.0	13.32	-78.74	10.22	-229.33	-5800.28	2.871e+04

AGROVOLTAICO PALOMBI - SAN SEVERO (FG)

Autorizzazione Unica ai sensi del D.Lgs. 29 dicembre 2003, n. 387 per un impianto agrovoltaico di superficie pari a 72 ha costituito da olivo, vite, officinali, orticole integrate ad un impianto fotovoltaico con tracker monoassiali (35,79 MWp) sito in località Palombi nel Comune di San Severo (FG) e Comune di Lucera (FG)

R.3 - Calcoli preliminari dimensionamento strutture e fondazioni

		1.877e+04	-5800.28	-0.02	21.04	57.7	13.32	-86.11	20.74	-229.33	-4906.94	2.395e+04
						115.4	13.32	-93.48	31.27	-229.33	-3406.45	1.877e+04
4	16	3371.48	-2946.03	8.03e-03	-14.74	0.0	-6.71	-3.97	5.67	0.0	-4814.97	3371.48
		2062.83	-4814.97	-0.01	21.04	57.7	-6.71	-11.34	16.20	0.0	-4184.07	2929.72
						115.4	-6.71	-18.71	26.72	0.0	-2946.03	2062.83
5	1	7.787e+04	4816.08	0.59	-19.16	0.0	81.43	-1362.99	79.20	-1032.01	-5901.75	7.787e+04
		-8.053e+04	-5901.75	-0.08	27.36	57.7	81.43	-1372.57	92.88	-1032.01	-937.48	-1055.15
						115.4	81.43	-1382.15	106.55	-1032.01	4816.08	-8.053e+04
5	7	1.280e+05	5009.48	0.97	-19.16	0.0	141.54	-2244.24	92.84	-1720.01	-7283.02	1.280e+05
		-1.321e+05	-7283.02	-0.11	27.36	57.7	141.54	-2253.81	106.52	-1720.01	-1531.41	-1780.32
						115.4	141.54	-2263.39	120.20	-1720.01	5009.48	-1.321e+05
5	8	1.274e+05	3965.03	0.97	-14.74	0.0	143.55	-2234.75	79.29	-1720.01	-6399.22	1.274e+05
		-1.314e+05	-6399.22	-0.10	21.04	57.7	143.55	-2242.11	89.81	-1720.01	-1520.67	-1787.85
						115.4	143.55	-2249.48	100.33	-1720.01	3965.03	-1.314e+05
5	9	5.219e+04	3674.93	0.40	-14.74	0.0	53.40	-912.88	58.82	-688.00	-4327.30	5.219e+04
		-5.401e+04	-4327.30	-0.06	21.04	57.7	53.40	-920.25	69.34	-688.00	-629.76	-700.09
						115.4	53.40	-927.61	79.87	-688.00	3674.93	-5.401e+04
5	12	8.560e+04	3803.86	0.65	-14.74	0.0	93.47	-1500.37	67.92	-1146.67	-5248.15	8.560e+04
		-8.839e+04	-5248.15	-0.08	21.04	57.7	93.47	-1507.74	78.44	-1146.67	-1025.72	-1183.54
						115.4	93.47	-1515.11	88.96	-1146.67	3803.86	-8.839e+04
5	13	2062.83	3481.53	0.02	-14.74	0.0	-6.71	-31.63	45.18	0.0	-2946.03	2062.83
		-2437.79	-2946.03	-0.03	21.04	57.7	-6.71	-39.00	55.70	0.0	-35.82	25.08
						115.4	-6.71	-46.37	66.22	0.0	3481.53	-2437.79
5	15	1.877e+04	3545.99	0.15	-14.74	0.0	13.32	-325.38	49.72	-229.33	-3406.45	1.877e+04
		-1.963e+04	-3406.45	-0.04	21.04	57.7	13.32	-332.75	60.25	-229.33	-233.80	-216.64
						115.4	13.32	-340.12	70.77	-229.33	3545.99	-1.963e+04
5	16	2062.83	3481.53	0.02	-14.74	0.0	-6.71	-31.63	45.18	0.0	-2946.03	2062.83
		-2437.79	-2946.03	-0.03	21.04	57.7	-6.71	-39.00	55.70	0.0	-35.82	25.08
						115.4	-6.71	-46.37	66.22	0.0	3481.53	-2437.79
6	1	6.228e+04	9147.76	0.69	-19.16	0.0	60.49	-1604.70	73.40	463.18	-901.22	6.228e+04
		-1.240e+05	-901.22	-0.02	27.36	57.7	60.49	-1614.28	87.08	463.18	3728.63	-3.059e+04
						115.4	60.49	-1623.86	100.76	463.18	9147.76	-1.240e+05
6	5	6.228e+04	9147.76	0.69	-19.16	0.0	60.49	-1604.70	73.40	463.18	-901.22	6.228e+04
		-1.240e+05	-901.22	-0.02	27.36	57.7	60.49	-1614.28	87.08	463.18	3728.63	-3.059e+04
						115.4	60.49	-1623.86	100.76	463.18	9147.76	-1.240e+05
6	7	1.025e+05	1.077e+04	1.14	-19.16	0.0	106.44	-2642.75	76.99	771.97	303.98	1.025e+05
		-2.036e+05	303.98	-8.83e-03	27.36	57.7	106.44	-2652.33	90.67	771.97	5141.15	-5.023e+04
						115.4	106.44	-2661.91	104.35	771.97	1.077e+04	-2.036e+05
6	8	1.021e+05	9217.29	1.13	-14.74	0.0	108.39	-2631.76	61.30	771.97	929.14	1.021e+05
		-2.025e+05	929.14	-3.48e-03	21.04	57.7	108.39	-2639.13	71.82	771.97	4769.64	-4.997e+04
						115.4	108.39	-2646.50	82.34	771.97	9217.29	-2.025e+05
6	9	4.171e+04	6787.53	0.46	-14.74	0.0	39.46	-1074.68	55.91	308.79	-878.67	4.171e+04
		-8.316e+04	-878.67	-0.02	21.04	57.7	39.46	-1082.05	66.43	308.79	2650.86	-2.051e+04
						115.4	39.46	-1089.42	76.95	308.79	6787.53	-8.316e+04
6	11	4.171e+04	6787.53	0.46	-14.74	0.0	39.46	-1074.68	55.91	308.79	-878.67	4.171e+04
		-8.316e+04	-878.67	-0.02	21.04	57.7	39.46	-1082.05	66.43	308.79	2650.86	-2.051e+04
						115.4	39.46	-1089.42	76.95	308.79	6787.53	-8.316e+04
6	12	6.855e+04	7867.43	0.76	-14.74	0.0	70.10	-1766.72	58.30	514.65	-75.20	6.855e+04
		-1.362e+05	-75.20	-8.71e-03	21.04	57.7	70.10	-1774.09	68.83	514.65	3592.54	-3.361e+04
						115.4	70.10	-1781.45	79.35	514.65	7867.43	-1.362e+05
6	13	1459.14	5167.70	0.02	-14.74	0.0	-6.50	-36.63	52.32	0.0	-2083.87	1459.14
		-3618.46	-2083.87	-0.03	21.04	57.7	-6.50	-44.00	62.84	0.0	1238.34	-867.10
						115.4	-6.50	-51.37	73.36	0.0	5167.70	-3618.46
6	14	1459.14	5167.70	0.02	-14.74	0.0	-6.50	-36.63	52.32	0.0	-2083.87	1459.14
		-3618.46	-2083.87	-0.03	21.04	57.7	-6.50	-44.00	62.84	0.0	1238.34	-867.10
						115.4	-6.50	-51.37	73.36	0.0	5167.70	-3618.46
6	15	1.488e+04	5707.64	0.17	-14.74	0.0	8.82	-382.65	53.51	102.93	-1682.14	1.488e+04
		-3.013e+04	-1682.14	-0.02	21.04	57.7	8.82	-390.02	64.04	102.93	1709.18	-7414.77
						115.4	8.82	-397.39	74.56	102.93	5707.64	-3.013e+04
6	16	1459.14	5167.70	0.02	-14.74	0.0	-6.50	-36.63	52.32	0.0	-2083.87	1459.14
		-3618.46	-2083.87	-0.03	21.04	57.7	-6.50	-44.00	62.84	0.0	1238.34	-867.10
						115.4	-6.50	-51.37	73.36	0.0	5167.70	-3618.46
7	1	1.286e+05	-3563.63	0.37	-19.16	0.0	60.08	-527.44	13.87	42.07	-6742.52	1.286e+05
		6.666e+04	-6742.52	-0.02	27.36	57.7	60.08	-537.02	27.55	42.07	-5547.72	9.792e+04
						115.4	60.08	-546.59	41.23	42.07	-3563.63	6.666e+04
7	3	1.276e+05	-2839.90	0.37	-14.74	0.0	62.05	-525.28	10.79	42.07	-5298.90	1.276e+05
		6.615e+04	-5298.90	-0.02	21.04	57.7	62.05	-532.65	21.31	42.07	-4372.97	9.710e+04
						115.4	62.05	-540.02	31.83	42.07	-2839.90	6.615e+04

AGROVOLTAICO PALOMBI - SAN SEVERO (FG)

Autorizzazione Unica ai sensi del D.Lgs. 29 dicembre 2003, n. 387 per un impianto agrovoltaico di superficie pari a 72 ha costituito da olivo, vite, officinali, orticole integrate ad un impianto fotovoltaico con tracker monoassiali (35,79 MWp) sito in località Palombi nel Comune di San Severo (FG) e Comune di Lucera (FG)

R.3 - Calcoli preliminari dimensionamento strutture e fondazioni

7	6	1.276e+05	-2839.90	0.37	-14.74	0.0	62.05	-525.28	10.79	42.07	-5298.90	1.276e+05
		6.615e+04	-5298.90	-0.02	21.04	57.7	62.05	-532.65	21.31	42.07	-4372.97	9.710e+04
						115.4	62.05	-540.02	31.83	42.07	-2839.90	6.615e+04
7	7	2.115e+05	-3848.61	0.61	-19.16	0.0	105.82	-872.83	14.21	70.12	-7067.07	2.115e+05
		1.096e+05	-7067.07	-0.02	27.36	57.7	105.82	-882.41	27.89	70.12	-5852.48	1.608e+05
						115.4	105.82	-891.98	41.57	70.12	-3848.61	1.096e+05
7	8	2.104e+05	-3124.89	0.60	-14.74	0.0	107.78	-870.67	11.13	70.12	-5623.45	2.104e+05
		1.091e+05	-5623.45	-0.02	21.04	57.7	107.78	-878.04	21.65	70.12	-4677.74	1.600e+05
						115.4	107.78	-885.41	32.17	70.12	-3124.89	1.091e+05
7	9	8.620e+04	-2697.41	0.25	-14.74	0.0	39.18	-352.58	10.61	28.05	-5136.62	8.620e+04
		4.466e+04	-5136.62	-0.02	21.04	57.7	39.18	-359.95	21.14	28.05	-4220.59	6.564e+04
						115.4	39.18	-367.32	31.66	28.05	-2697.41	4.466e+04
7	11	8.620e+04	-2697.41	0.25	-14.74	0.0	39.18	-352.58	10.61	28.05	-5136.62	8.620e+04
		4.466e+04	-5136.62	-0.02	21.04	57.7	39.18	-359.95	21.14	28.05	-4220.59	6.564e+04
						115.4	39.18	-367.32	31.66	28.05	-2697.41	4.466e+04
7	12	1.414e+05	-2887.40	0.41	-14.74	0.0	69.67	-582.84	10.84	46.75	-5352.99	1.414e+05
		7.331e+04	-5352.99	-0.02	21.04	57.7	69.67	-590.21	21.37	46.75	-4423.77	1.076e+05
						115.4	69.67	-597.58	31.89	46.75	-2887.40	7.331e+04
7	13	3369.45	-2412.43	0.01	-14.74	0.0	-6.56	-7.19	10.27	0.0	-4812.07	3369.45
		1689.20	-4812.07	-0.01	21.04	57.7	-6.56	-14.56	20.79	0.0	-3915.82	2741.89
						115.4	-6.56	-21.93	31.32	0.0	-2412.43	1689.20
7	14	3369.45	-2412.43	0.01	-14.74	0.0	-6.56	-7.19	10.27	0.0	-4812.07	3369.45
		1689.20	-4812.07	-0.01	21.04	57.7	-6.56	-14.56	20.79	0.0	-3915.82	2741.89
						115.4	-6.56	-21.93	31.32	0.0	-2412.43	1689.20
7	15	3.098e+04	-2507.42	0.09	-14.74	0.0	8.69	-122.32	10.39	9.35	-4920.25	3.098e+04
		1.601e+04	-4920.25	-0.01	21.04	57.7	8.69	-129.69	20.91	9.35	-4017.41	2.371e+04
						115.4	8.69	-137.06	31.43	9.35	-2507.42	1.601e+04
7	16	3369.45	-2412.43	0.01	-14.74	0.0	-6.56	-7.19	10.27	0.0	-4812.07	3369.45
		1689.20	-4812.07	-0.01	21.04	57.7	-6.56	-14.56	20.79	0.0	-3915.82	2741.89
						115.4	-6.56	-21.93	31.32	0.0	-2412.43	1689.20
8	1	1.286e+05	-3995.19	-0.34	-19.16	0.0	60.08	493.93	-37.49	42.07	-3995.19	7.273e+04
		7.273e+04	-6742.52	0.02	27.36	57.7	60.08	484.36	-23.81	42.07	-5763.50	1.010e+05
						115.4	60.08	474.78	-10.13	42.07	-6742.52	1.286e+05
8	3	1.276e+05	-3199.26	-0.33	-14.74	0.0	62.05	487.79	-28.72	42.07	-3199.26	7.218e+04
		7.218e+04	-5298.90	0.01	21.04	57.7	62.05	480.43	-18.19	42.07	-4552.65	1.001e+05
						115.4	62.05	473.06	-7.67	42.07	-5298.90	1.276e+05
8	6	1.276e+05	-3199.26	-0.33	-14.74	0.0	62.05	487.79	-28.72	42.07	-3199.26	7.218e+04
		7.218e+04	-5298.90	0.01	21.04	57.7	62.05	480.43	-18.19	42.07	-4552.65	1.001e+05
						115.4	62.05	473.06	-7.67	42.07	-5298.90	1.276e+05
8	7	2.115e+05	-4359.29	-0.55	-19.16	0.0	105.82	805.49	-37.14	70.12	-4359.29	1.196e+05
		1.196e+05	-7067.07	0.02	27.36	57.7	105.82	795.91	-23.46	70.12	-6107.82	1.658e+05
						115.4	105.82	786.33	-9.79	70.12	-7067.07	2.115e+05
8	8	2.104e+05	-3563.36	-0.55	-14.74	0.0	107.78	799.35	-28.37	70.12	-3563.36	1.191e+05
		1.191e+05	-5623.45	0.02	21.04	57.7	107.78	791.98	-17.85	70.12	-4896.98	1.650e+05
						115.4	107.78	784.61	-7.33	70.12	-5623.45	2.104e+05
8	9	8.620e+04	-3017.21	-0.22	-14.74	0.0	39.18	332.02	-28.89	28.05	-3017.21	4.874e+04
		4.874e+04	-5136.62	0.01	21.04	57.7	39.18	324.65	-18.37	28.05	-4380.49	6.768e+04
						115.4	39.18	317.28	-7.84	28.05	-5136.62	8.620e+04
8	11	8.620e+04	-3017.21	-0.22	-14.74	0.0	39.18	332.02	-28.89	28.05	-3017.21	4.874e+04
		4.874e+04	-5136.62	0.01	21.04	57.7	39.18	324.65	-18.37	28.05	-4380.49	6.768e+04
						115.4	39.18	317.28	-7.84	28.05	-5136.62	8.620e+04
8	12	1.414e+05	-3259.94	-0.37	-14.74	0.0	69.67	539.72	-28.66	46.75	-3259.94	7.999e+04
		7.999e+04	-5352.99	0.01	21.04	57.7	69.67	532.35	-18.14	46.75	-4610.04	1.109e+05
						115.4	69.67	524.98	-7.61	46.75	-5352.99	1.414e+05
8	13	3369.45	-2653.11	-9.16e-03	-14.74	0.0	-6.56	20.47	-29.23	0.0	-2653.11	1857.72
		1857.72	-4812.07	0.01	21.04	57.7	-6.56	13.10	-18.71	0.0	-4036.16	2826.15
						115.4	-6.56	5.73	-8.19	0.0	-4812.07	3369.45
8	14	3369.45	-2653.11	-9.16e-03	-14.74	0.0	-6.56	20.47	-29.23	0.0	-2653.11	1857.72
		1857.72	-4812.07	0.01	21.04	57.7	-6.56	13.10	-18.71	0.0	-4036.16	2826.15
						115.4	-6.56	5.73	-8.19	0.0	-4812.07	3369.45
8	15	3.098e+04	-2774.47	-0.08	-14.74	0.0	8.69	124.32	-29.12	9.35	-2774.47	1.748e+04
		1.748e+04	-4920.25	0.01	21.04	57.7	8.69	116.95	-18.59	9.35	-4150.94	2.444e+04
						115.4	8.69	109.58	-8.07	9.35	-4920.25	3.098e+04
8	16	3369.45	-2653.11	-9.16e-03	-14.74	0.0	-6.56	20.47	-29.23	0.0	-2653.11	1857.72
		1857.72	-4812.07	0.01	21.04	57.7	-6.56	13.10	-18.71	0.0	-4036.16	2826.15
						115.4	-6.56	5.73	-8.19	0.0	-4812.07	3369.45
9	1	8.499e+04	4887.76	-0.63	-19.16	0.0	64.03	1360.00	-102.70	1129.38	4887.76	-7.085e+04
		-7.085e+04	-5384.76	0.07	27.36	57.7	64.03	1350.42	-89.02	1129.38	-643.14	7344.07

AGROVOLTAICO PALOMBI - SAN SEVERO (FG)

Autorizzazione Unica ai sensi del D.Lgs. 29 dicembre 2003, n. 387 per un impianto agrovoltico di superficie pari a 72 ha costituito da olivo, vite, officinali, orticole integrate ad un impianto fotovoltaico con tracker monoassiali (35,79 MWp) sito in località Palombi nel Comune di San Severo (FG) e Comune di Lucera (FG)

R.3 - Calcoli preliminari dimensionamento strutture e fondazioni

						115.4	64.03	1340.84	-75.34	1129.38	-5384.76	8.499e+04
9	7	1.397e+05	5434.73	-1.04	-19.16	0.0	113.73	2227.10	-114.65	1882.30	5434.73	-1.162e+05
		-1.162e+05	-6217.72	0.10	27.36	57.7	113.73	2217.52	-100.97	1882.30	-786.14	1.204e+04
						115.4	113.73	2207.94	-87.30	1882.30	-6217.72	1.397e+05
9	8	1.390e+05	4496.11	-1.04	-14.74	0.0	116.16	2213.40	-95.09	1882.30	4496.11	-1.155e+05
		-1.155e+05	-5263.42	0.09	21.04	57.7	116.16	2206.03	-84.57	1882.30	-687.23	1.197e+04
						115.4	116.16	2198.67	-74.05	1882.30	-5263.42	1.390e+05
9	9	5.695e+04	3675.67	-0.43	-14.74	0.0	41.61	912.75	-77.16	752.92	3675.67	-4.753e+04
		-4.753e+04	-4013.97	0.05	21.04	57.7	41.61	905.39	-66.63	752.92	-472.72	4926.83
						115.4	41.61	898.02	-56.11	752.92	-4013.97	5.695e+04
9	12	9.344e+04	4040.31	-0.70	-14.74	0.0	74.74	1490.82	-85.13	1254.87	4040.31	-7.775e+04
		-7.775e+04	-4569.28	0.07	21.04	57.7	74.74	1483.45	-74.61	1254.87	-568.06	8057.47
						115.4	74.74	1476.08	-64.08	1254.87	-4569.28	9.344e+04
9	13	2227.36	3128.70	-0.02	-14.74	0.0	-8.09	45.65	-65.20	0.0	3128.70	-2190.74
		-2190.74	-3181.01	0.03	21.04	57.7	-8.09	38.29	-54.68	0.0	-329.72	230.87
						115.4	-8.09	30.92	-44.15	0.0	-3181.01	2227.36
9	15	2.047e+04	3311.03	-0.16	-14.74	0.0	8.47	334.69	-69.19	250.97	3311.03	-1.730e+04
		-1.730e+04	-3458.66	0.04	21.04	57.7	8.47	327.32	-58.66	250.97	-377.39	1796.19
						115.4	8.47	319.95	-48.14	250.97	-3458.66	2.047e+04
9	16	2227.36	3128.70	-0.02	-14.74	0.0	-8.09	45.65	-65.20	0.0	3128.70	-2190.74
		-2190.74	-3181.01	0.03	21.04	57.7	-8.09	38.29	-54.68	0.0	-329.72	230.87
						115.4	-8.09	30.92	-44.15	0.0	-3181.01	2227.36
10	1	-1.240e+05	1.488e+04	0.11	-7.32	0.0	60.49	-2626.07	124.75	463.18	9147.80	-1.240e+05
		-2.400e+05	9147.80	5.34e-03	10.45	22.1	60.49	-2629.73	129.98	463.18	1.196e+04	-1.820e+05
						44.1	60.49	-2633.39	135.21	463.18	1.488e+04	-2.400e+05
10	3	-1.229e+05	1.206e+04	0.11	-5.63	0.0	62.44	-2606.78	97.21	463.18	7597.49	-1.229e+05
		-2.380e+05	7597.49	6.42e-03	8.04	22.1	62.44	-2609.60	101.23	463.18	9785.28	-1.804e+05
						44.1	62.44	-2612.41	105.25	463.18	1.206e+04	-2.380e+05
10	6	-1.229e+05	1.206e+04	0.11	-5.63	0.0	62.44	-2606.78	97.21	463.18	7597.49	-1.229e+05
		-2.380e+05	7597.49	6.42e-03	8.04	22.1	62.44	-2609.60	101.23	463.18	9785.28	-1.804e+05
						44.1	62.44	-2612.41	105.25	463.18	1.206e+04	-2.380e+05
10	7	-2.036e+05	1.666e+04	0.18	-7.32	0.0	106.44	-4321.06	128.35	771.97	1.077e+04	-2.036e+05
		-3.943e+05	1.077e+04	0.01	10.45	22.1	106.44	-4324.72	133.58	771.97	1.366e+04	-2.989e+05
						44.1	106.44	-4328.39	138.80	771.97	1.666e+04	-3.943e+05
10	8	-2.025e+05	1.384e+04	0.18	-5.63	0.0	108.39	-4301.78	100.80	771.97	9217.35	-2.025e+05
		-3.923e+05	9217.35	0.01	8.04	22.1	108.39	-4304.59	104.82	771.97	1.148e+04	-2.974e+05
						44.1	108.39	-4307.41	108.85	771.97	1.384e+04	-3.923e+05
10	9	-8.316e+04	1.117e+04	0.08	-5.63	0.0	39.46	-1759.29	95.41	308.79	6787.56	-8.316e+04
		-1.609e+05	6787.56	3.08e-03	8.04	22.1	39.46	-1762.10	99.43	308.79	8935.73	-1.220e+05
						44.1	39.46	-1764.92	103.45	308.79	1.117e+04	-1.609e+05
10	11	-8.316e+04	1.117e+04	0.08	-5.63	0.0	39.46	-1759.29	95.41	308.79	6787.56	-8.316e+04
		-1.609e+05	6787.56	3.08e-03	8.04	22.1	39.46	-1762.10	99.43	308.79	8935.73	-1.220e+05
						44.1	39.46	-1764.92	103.45	308.79	1.117e+04	-1.609e+05
10	12	-1.362e+05	1.236e+04	0.12	-5.63	0.0	70.10	-2889.28	97.81	514.65	7867.46	-1.362e+05
		-2.637e+05	7867.46	7.53e-03	8.04	22.1	70.10	-2892.10	101.83	514.65	1.007e+04	-1.999e+05
						44.1	70.10	-2894.91	105.85	514.65	1.236e+04	-2.637e+05
10	13	-3618.46	9394.24	2.52e-03	-5.63	0.0	-6.50	-64.29	91.82	0.0	5167.70	-3618.46
		-6577.91	5167.70	-3.60e-03	8.04	22.1	-6.50	-67.11	95.84	0.0	7236.64	-5067.14
						44.1	-6.50	-69.92	99.86	0.0	9394.24	-6577.91
10	14	-3618.46	9394.24	2.52e-03	-5.63	0.0	-6.50	-64.29	91.82	0.0	5167.70	-3618.46
		-6577.91	5167.70	-3.60e-03	8.04	22.1	-6.50	-67.11	95.84	0.0	7236.64	-5067.14
						44.1	-6.50	-69.92	99.86	0.0	9394.24	-6577.91
10	15	-3.013e+04	9987.02	0.03	-5.63	0.0	8.82	-629.29	93.02	102.93	5707.65	-3.013e+04
		-5.801e+04	5707.65	-1.76e-03	8.04	22.1	8.82	-632.11	97.04	102.93	7803.00	-4.404e+04
						44.1	8.82	-634.92	101.06	102.93	9987.02	-5.801e+04
10	16	-3618.46	9394.24	2.52e-03	-5.63	0.0	-6.50	-64.29	91.82	0.0	5167.70	-3618.46
		-6577.91	5167.70	-3.60e-03	8.04	22.1	-6.50	-67.11	95.84	0.0	7236.64	-5067.14
						44.1	-6.50	-69.92	99.86	0.0	9394.24	-6577.91
11	1	1.230e+05	-5384.76	-0.23	-19.16	0.0	64.03	338.63	-51.34	1129.38	-5384.76	8.499e+04
		8.499e+04	-9731.06	0.04	27.36	57.7	64.03	329.05	-37.66	1129.38	-7952.55	1.042e+05
						115.4	64.03	319.47	-23.98	1129.38	-9731.06	1.230e+05
11	3	1.219e+05	-4430.46	-0.22	-14.74	0.0	66.46	333.23	-43.63	1129.38	-4430.46	8.432e+04
		8.432e+04	-8251.43	0.04	21.04	57.7	66.46	325.86	-33.11	1129.38	-6644.52	1.033e+05
						115.4	66.46	318.49	-22.59	1129.38	-8251.43	1.219e+05
11	6	1.219e+05	-4430.46	-0.22	-14.74	0.0	66.46	333.23	-43.63	1129.38	-4430.46	8.432e+04
		8.432e+04	-8251.43	0.04	21.04	57.7	66.46	325.86	-33.11	1129.38	-6644.52	1.033e+05
						115.4	66.46	318.49	-22.59	1129.38	-8251.43	1.219e+05
11	7	2.019e+05	-6217.72	-0.37	-19.16	0.0	113.73	548.78	-63.30	1882.30	-6217.72	1.397e+05

AGROVOLTAICO PALOMBI - SAN SEVERO (FG)

Autorizzazione Unica ai sensi del D.Lgs. 29 dicembre 2003, n. 387 per un impianto agrovoltaico di superficie pari a 72 ha costituito da olivo, vite, officinali, orticole integrate ad un impianto fotovoltaico con tracker monoassiali (35,79 MWp) sito in località Palombi nel Comune di San Severo (FG) e Comune di Lucera (FG)

R.3 - Calcoli preliminari dimensionamento strutture e fondazioni

		1.397e+05	-1.194e+04	0.06	27.36	57.7	113.73	539.21	-49.62	1882.30	-9475.48	1.711e+05
						115.4	113.73	529.63	-35.94	1882.30	-1.194e+04	2.019e+05
11	8	2.009e+05	-5263.42	-0.37	-14.74	0.0	116.16	543.39	-55.59	1882.30	-5263.42	1.390e+05
		1.390e+05	-1.046e+04	0.06	21.04	57.7	116.16	536.02	-45.07	1882.30	-8167.44	1.702e+05
						115.4	116.16	528.65	-34.55	1882.30	-1.046e+04	2.009e+05
11	9	8.243e+04	-4013.97	-0.15	-14.74	0.0	41.61	228.15	-37.65	752.92	-4013.97	5.695e+04
		5.695e+04	-7144.99	0.03	21.04	57.7	41.61	220.78	-27.13	752.92	-5883.05	6.991e+04
						115.4	41.61	213.41	-16.61	752.92	-7144.99	8.243e+04
11	11	8.243e+04	-4013.97	-0.15	-14.74	0.0	41.61	228.15	-37.65	752.92	-4013.97	5.695e+04
		5.695e+04	-7144.99	0.03	21.04	57.7	41.61	220.78	-27.13	752.92	-5883.05	6.991e+04
						115.4	41.61	213.41	-16.61	752.92	-7144.99	8.243e+04
11	12	1.351e+05	-4569.28	-0.25	-14.74	0.0	74.74	368.26	-45.63	1254.87	-4569.28	9.344e+04
		9.344e+04	-8620.25	0.04	21.04	57.7	74.74	360.89	-35.10	1254.87	-6898.34	1.145e+05
						115.4	74.74	353.52	-24.58	1254.87	-8620.25	1.351e+05
11	13	3453.50	-3181.01	-7.91e-03	-14.74	0.0	-8.09	17.99	-25.70	0.0	-3181.01	2227.36
		2227.36	-4932.11	0.01	21.04	57.7	-8.09	10.63	-15.17	0.0	-4360.13	3052.99
						115.4	-8.09	3.26	-4.65	0.0	-4932.11	3453.50
11	14	3453.50	-3181.01	-7.91e-03	-14.74	0.0	-8.09	17.99	-25.70	0.0	-3181.01	2227.36
		2227.36	-4932.11	0.01	21.04	57.7	-8.09	10.63	-15.17	0.0	-4360.13	3052.99
						115.4	-8.09	3.26	-4.65	0.0	-4932.11	3453.50
11	15	2.978e+04	-3458.66	-0.06	-14.74	0.0	8.47	88.05	-29.68	250.97	-3458.66	2.047e+04
		2.047e+04	-5669.73	0.02	21.04	57.7	8.47	80.68	-19.16	250.97	-4867.77	2.534e+04
						115.4	8.47	73.31	-8.64	250.97	-5669.73	2.978e+04
11	16	3453.50	-3181.01	-7.91e-03	-14.74	0.0	-8.09	17.99	-25.70	0.0	-3181.01	2227.36
		2227.36	-4932.11	0.01	21.04	57.7	-8.09	10.63	-15.17	0.0	-4360.13	3052.99
						115.4	-8.09	3.26	-4.65	0.0	-4932.11	3453.50
13	1	1.230e+05	-8151.16	0.46	-19.16	0.0	64.03	-682.74	0.01	1129.38	-9731.06	1.230e+05
		4.307e+04	-9731.06	-0.02	27.36	57.7	64.03	-692.32	13.69	1129.38	-9335.75	8.329e+04
						115.4	64.03	-701.90	27.37	1129.38	-8151.16	4.307e+04
13	3	1.219e+05	-7513.78	0.45	-14.74	0.0	66.46	-679.84	-4.13	1129.38	-8251.43	1.219e+05
		4.262e+04	-8298.11	-0.01	21.04	57.7	66.46	-687.21	6.39	1129.38	-8186.18	8.248e+04
						115.4	66.46	-694.58	16.91	1129.38	-7513.78	4.262e+04
13	6	1.219e+05	-7513.78	0.45	-14.74	0.0	66.46	-679.84	-4.13	1129.38	-8251.43	1.219e+05
		4.262e+04	-8298.11	-0.01	21.04	57.7	66.46	-687.21	6.39	1129.38	-8186.18	8.248e+04
						115.4	66.46	-694.58	16.91	1129.38	-7513.78	4.262e+04
13	7	2.019e+05	-1.174e+04	0.75	-19.16	0.0	113.73	-1129.53	-11.95	1882.30	-1.194e+04	2.019e+05
		7.049e+04	-1.224e+04	-0.01	27.36	57.7	113.73	-1139.11	1.73	1882.30	-1.224e+04	1.365e+05
						115.4	113.73	-1148.69	15.41	1882.30	-1.174e+04	7.049e+04
13	8	2.009e+05	-1.046e+04	0.75	-14.74	0.0	116.16	-1126.63	-16.09	1882.30	-1.046e+04	2.009e+05
		7.004e+04	-1.117e+04	-6.86e-03	21.04	57.7	116.16	-1134.00	-5.57	1882.30	-1.109e+04	1.357e+05
						115.4	116.16	-1141.37	4.96	1882.30	-1.111e+04	7.004e+04
13	9	8.243e+04	-5717.38	0.31	-14.74	0.0	41.61	-456.45	1.85	752.92	-7144.99	8.243e+04
		2.891e+04	-7144.99	-0.01	21.04	57.7	41.61	-463.82	12.37	752.92	-6734.76	5.588e+04
						115.4	41.61	-471.19	22.89	752.92	-5717.38	2.891e+04
13	11	8.243e+04	-5717.38	0.31	-14.74	0.0	41.61	-456.45	1.85	752.92	-7144.99	8.243e+04
		2.891e+04	-7144.99	-0.01	21.04	57.7	41.61	-463.82	12.37	752.92	-6734.76	5.588e+04
						115.4	41.61	-471.19	22.89	752.92	-5717.38	2.891e+04
13	12	1.351e+05	-8112.58	0.50	-14.74	0.0	74.74	-754.31	-6.12	1254.87	-8620.25	1.351e+05
		4.719e+04	-8722.48	-0.01	21.04	57.7	74.74	-761.68	4.40	1254.87	-8669.98	9.135e+04
						115.4	74.74	-769.04	14.92	1254.87	-8112.58	4.719e+04
13	13	3453.50	-2124.60	0.01	-14.74	0.0	-8.09	-9.67	13.81	0.0	-4932.11	3453.50
		1487.66	-4932.11	-0.02	21.04	57.7	-8.09	-17.03	24.33	0.0	-3831.92	2683.14
						115.4	-8.09	-24.40	34.85	0.0	-2124.60	1487.66
13	14	3453.50	-2124.60	0.01	-14.74	0.0	-8.09	-9.67	13.81	0.0	-4932.11	3453.50
		1487.66	-4932.11	-0.02	21.04	57.7	-8.09	-17.03	24.33	0.0	-3831.92	2683.14
						115.4	-8.09	-24.40	34.85	0.0	-2124.60	1487.66
13	15	2.978e+04	-3322.19	0.11	-14.74	0.0	8.47	-158.60	9.82	250.97	-5669.73	2.978e+04
		1.063e+04	-5669.73	-0.02	21.04	57.7	8.47	-165.96	20.34	250.97	-4799.54	2.042e+04
						115.4	8.47	-173.33	30.87	250.97	-3322.19	1.063e+04
13	16	3453.50	-2124.60	0.01	-14.74	0.0	-8.09	-9.67	13.81	0.0	-4932.11	3453.50
		1487.66	-4932.11	-0.02	21.04	57.7	-8.09	-17.03	24.33	0.0	-3831.92	2683.14
						115.4	-8.09	-24.40	34.85	0.0	-2124.60	1487.66
14	1	-7.085e+04	1.452e+04	-0.20	-11.84	0.0	64.03	2374.05	-143.59	1129.38	1.452e+04	-2.397e+05
		-2.397e+05	4887.75	0.03	16.90	35.6	64.03	2368.13	-135.14	1129.38	9554.92	-1.552e+05
						71.3	64.03	2362.21	-126.69	1129.38	4887.75	-7.085e+04
14	3	-7.019e+04	1.166e+04	-0.20	-9.10	0.0	66.46	2353.75	-114.60	1129.38	1.166e+04	-2.377e+05
		-2.377e+05	3949.14	0.03	13.00	35.6	66.46	2349.19	-108.09	1129.38	7686.83	-1.539e+05
						71.3	66.46	2344.64	-101.59	1129.38	3949.14	-7.019e+04

AGROVOLTAICO PALOMBI - SAN SEVERO (FG)

Autorizzazione Unica ai sensi del D.Lgs. 29 dicembre 2003, n. 387 per un impianto agrovoltaico di superficie pari a 72 ha costituito da olivo, vite, officinali, orticole integrate ad un impianto fotovoltaico con tracker monoassiali (35,79 MWp) sito in località Palombi nel Comune di San Severo (FG) e Comune di Lucera (FG)

R.3 - Calcoli preliminari dimensionamento strutture e fondazioni

14	6	-7.019e+04 -2.377e+05	1.166e+04 3949.14	-0.20 0.03	-9.10 13.00	0.0 35.6	66.46 66.46	2353.75 2349.19	-114.60 -108.09	1129.38 1129.38	1.166e+04 7686.83	-2.377e+05 -1.539e+05
						71.3	66.46	2344.64	-101.59	1129.38	3949.14	-7.019e+04
14	7	-1.162e+05 -3.937e+05	1.592e+04 5434.71	-0.32 0.05	-11.84 16.90	0.0 35.6	113.73 113.73	3898.09 3892.17	-155.55 -147.10	1882.30 1882.30	1.592e+04 1.053e+04	-3.937e+05 -2.548e+05
						71.3	113.73	3886.26	-138.65	1882.30	5434.71	-1.162e+05
14	8	-1.155e+05 -3.917e+05	1.306e+04 4496.09	-0.32 0.04	-9.10 13.00	0.0 35.6	116.16 116.16	3877.79 3873.24	-126.55 -120.05	1882.30 1882.30	1.306e+04 8660.08	-3.917e+05 -2.535e+05
						71.3	116.16	3868.68	-113.55	1882.30	4496.09	-1.155e+05
14	9	-4.753e+04 -1.607e+05	1.096e+04 3675.66	-0.13 0.02	-9.10 13.00	0.0 35.6	41.61 41.61	1591.72 1587.17	-108.62 -102.12	752.92 752.92	1.096e+04 7200.21	-1.607e+05 -1.040e+05
						71.3	41.61	1582.62	-95.61	752.92	3675.66	-4.753e+04
14	11	-4.753e+04 -1.607e+05	1.096e+04 3675.66	-0.13 0.02	-9.10 13.00	0.0 35.6	41.61 41.61	1591.72 1587.17	-108.62 -102.12	752.92 752.92	1.096e+04 7200.21	-1.607e+05 -1.040e+05
						71.3	41.61	1582.62	-95.61	752.92	3675.66	-4.753e+04
14	12	-7.775e+04 -2.634e+05	1.189e+04 4040.30	-0.22 0.03	-9.10 13.00	0.0 35.6	74.74 74.74	2607.75 2603.20	-116.59 -110.09	1254.87 1254.87	1.189e+04 7849.04	-2.634e+05 -1.705e+05
						71.3	74.74	2598.65	-103.59	1254.87	4040.30	-7.775e+04
14	13	-2190.74 -6691.88	9557.00 3128.70	-6.50e-03 9.28e-03	-9.10 13.00	0.0 35.6	-8.09 -8.09	67.68 63.13	-96.66 -90.16	0.0 0.0	9557.00 6226.97	-6691.88 -4360.17
						71.3	-8.09	58.58	-83.66	0.0	3128.70	-2190.74
14	14	-2190.74 -6691.88	9557.00 3128.70	-6.50e-03 9.28e-03	-9.10 13.00	0.0 35.6	-8.09 -8.09	67.68 63.13	-96.66 -90.16	0.0 0.0	9557.00 6226.97	-6691.88 -4360.17
						71.3	-8.09	58.58	-83.66	0.0	3128.70	-2190.74
14	15	-1.730e+04 -5.803e+04	1.002e+04 3311.02	-0.05 0.01	-9.10 13.00	0.0 35.6	8.47 8.47	575.70 571.14	-100.65 -94.14	250.97 250.97	1.002e+04 6551.38	-5.803e+04 -3.758e+04
						71.3	8.47	566.59	-87.64	250.97	3311.02	-1.730e+04
14	16	-2190.74 -6691.88	9557.00 3128.70	-6.50e-03 9.28e-03	-9.10 13.00	0.0 35.6	-8.09 -8.09	67.68 63.13	-96.66 -90.16	0.0 0.0	9557.00 6226.97	-6691.88 -4360.17
						71.3	-8.09	58.58	-83.66	0.0	3128.70	-2190.74
15	1	4.307e+04 -1.547e+05	-645.04 -8151.16	0.61 -0.06	-19.16 27.36	0.0 57.7	64.03 64.03	-1704.12 -1713.69	51.37 65.04	1129.38 1129.38	-8151.16 -4792.74	4.307e+04 -5.554e+04
						115.4	64.03	-1723.27	78.72	1129.38	-645.04	-1.547e+05
15	5	4.307e+04 -1.547e+05	-645.04 -8151.16	0.61 -0.06	-19.16 27.36	0.0 57.7	64.03 64.03	-1704.12 -1713.69	51.37 65.04	1129.38 1129.38	-8151.16 -4792.74	4.307e+04 -5.554e+04
						115.4	64.03	-1723.27	78.72	1129.38	-645.04	-1.547e+05
15	7	7.049e+04 -2.546e+05	-5617.72 -1.174e+04	1.00 -0.08	-19.16 27.36	0.0 57.7	113.73 113.73	-2807.84 -2817.42	39.41 53.09	1882.30 1882.30	-1.174e+04 -9075.48	7.049e+04 -9.180e+04
						115.4	113.73	-2827.00	66.77	1882.30	-5617.72	-2.546e+05
15	8	7.004e+04 -2.535e+05	-7190.18 -1.111e+04	0.99 -0.07	-14.74 21.04	0.0 57.7	116.16 116.16	-2796.65 -2804.01	23.42 33.94	1882.30 1882.30	-1.111e+04 -9451.94	7.004e+04 -9.154e+04
						115.4	116.16	-2811.38	44.46	1882.30	-7190.18	-2.535e+05
15	9	2.891e+04 -1.036e+05	268.84 -5717.38	0.41 -0.05	-14.74 21.04	0.0 57.7	41.61 41.61	-1141.05 -1148.42	41.35 51.87	752.92 752.92	-5717.38 -3027.84	2.891e+04 -3.714e+04
						115.4	41.61	-1155.79	62.40	752.92	268.84	-1.036e+05
15	11	2.891e+04 -1.036e+05	268.84 -5717.38	0.41 -0.05	-14.74 21.04	0.0 57.7	41.61 41.61	-1141.05 -1148.42	41.35 51.87	752.92 752.92	-5717.38 -3027.84	2.891e+04 -3.714e+04
						115.4	41.61	-1155.79	62.40	752.92	268.84	-1.036e+05
15	12	4.719e+04 -1.703e+05	-3046.28 -8112.58	0.67 -0.06	-14.74 21.04	0.0 57.7	74.74 74.74	-1876.87 -1884.24	33.38 43.90	1254.87 1254.87	-8112.58 -5883.00	4.719e+04 -6.132e+04
						115.4	74.74	-1891.61	54.42	1254.87	-3046.28	-1.703e+05
15	13	1487.66 -3670.15	5241.52 -2124.60	0.02 -0.03	-14.74 21.04	0.0 57.7	-8.09 -8.09	-37.33 -44.70	53.31 63.83	0.0 0.0	-2124.60 1254.89	1487.66 -878.68
						115.4	-8.09	-52.06	74.35	0.0	5241.52	-3670.15
15	14	1487.66 -3670.15	5241.52 -2124.60	0.02 -0.03	-14.74 21.04	0.0 57.7	-8.09 -8.09	-37.33 -44.70	53.31 63.83	0.0 0.0	-2124.60 1254.89	1487.66 -878.68
						115.4	-8.09	-52.06	74.35	0.0	5241.52	-3670.15
15	15	1.063e+04 -3.699e+04	3583.96 -3322.19	0.15 -0.03	-14.74 21.04	0.0 57.7	8.47 8.47	-405.24 -412.60	49.32 59.85	250.97 250.97	-3322.19 -172.69	1.063e+04 -1.297e+04
						115.4	8.47	-419.97	70.37	250.97	3583.96	-3.699e+04
15	16	1487.66 -3670.15	5241.52 -2124.60	0.02 -0.03	-14.74 21.04	0.0 57.7	-8.09 -8.09	-37.33 -44.70	53.31 63.83	0.0 0.0	-2124.60 1254.89	1487.66 -878.68
						115.4	-8.09	-52.06	74.35	0.0	5241.52	-3670.15
17	1	-1.547e+05 -2.644e+05	3675.62 -645.16	0.04 -0.03	-6.67 9.53	0.0 20.1	64.03 64.03	-2725.49 -2728.82	102.72 107.48	1129.38 1129.38	-645.16 1467.34	-1.547e+05 -2.095e+05
						40.2	64.03	-2732.16	112.25	1129.38	3675.62	-2.644e+05
17	5	-1.547e+05 -2.644e+05	3675.62 -645.16	0.04 -0.03	-6.67 9.53	0.0 20.1	64.03 64.03	-2725.49 -2728.82	102.72 107.48	1129.38 1129.38	-645.16 1467.34	-1.547e+05 -2.095e+05

AGROVOLTAICO PALOMBI - SAN SEVERO (FG)

Autorizzazione Unica ai sensi del D.Lgs. 29 dicembre 2003, n. 387 per un impianto agrovoltaico di superficie pari a 72 ha costituito da olivo, vite, officinali, orticole integrate ad un impianto fotovoltaico con tracker monoassiali (35,79 MWp) sito in località Palombi nel Comune di San Severo (FG) e Comune di Lucera (FG)

R.3 - Calcoli preliminari dimensionamento strutture e fondazioni

						40.2	64.03	-2732.16	112.25	1129.38	3675.62	-2.644e+05
17	6	-1.536e+05	939.65	0.04	-5.13	0.0	66.46	-2705.99	74.87	1129.38	-2217.61	-1.536e+05
		-2.625e+05	-2217.61	-0.02	7.33	20.1	66.46	-2708.56	78.54	1129.38	-675.82	-2.080e+05
						40.2	66.46	-2711.13	82.20	1129.38	939.65	-2.625e+05
17	7	-2.546e+05	-1777.87	0.07	-6.67	0.0	113.73	-4486.16	90.76	1882.30	-5617.91	-2.546e+05
		-4.351e+05	-5617.91	-0.04	9.53	20.1	113.73	-4489.49	95.52	1882.30	-3745.78	-3.448e+05
						40.2	113.73	-4492.83	100.29	1882.30	-1777.87	-4.351e+05
17	8	-2.535e+05	-4513.84	0.07	-5.13	0.0	116.16	-4466.66	62.91	1882.30	-7190.37	-2.535e+05
		-4.332e+05	-7190.37	-0.04	7.33	20.1	116.16	-4469.23	66.58	1882.30	-5888.94	-3.433e+05
						40.2	116.16	-4471.79	70.25	1882.30	-4513.84	-4.332e+05
17	9	-1.036e+05	3666.40	0.03	-5.13	0.0	41.61	-1825.66	80.85	752.92	268.77	-1.036e+05
		-1.771e+05	268.77	-0.02	7.33	20.1	41.61	-1828.22	84.52	752.92	1930.74	-1.403e+05
						40.2	41.61	-1830.79	88.18	752.92	3666.40	-1.771e+05
17	11	-1.036e+05	3666.40	0.03	-5.13	0.0	41.61	-1825.66	80.85	752.92	268.77	-1.036e+05
		-1.771e+05	268.77	-0.02	7.33	20.1	41.61	-1828.22	84.52	752.92	1930.74	-1.403e+05
						40.2	41.61	-1830.79	88.18	752.92	3666.40	-1.771e+05
17	12	-1.703e+05	30.74	0.05	-5.13	0.0	74.74	-2999.44	72.88	1254.87	-3046.40	-1.703e+05
		-2.909e+05	-3046.40	-0.03	7.33	20.1	74.74	-3002.00	76.55	1254.87	-1544.67	-2.306e+05
						40.2	74.74	-3004.57	80.21	1254.87	30.74	-2.909e+05
17	13	-3670.16	9119.89	2.83e-03	-5.13	0.0	-8.09	-64.99	92.81	0.0	5241.52	-3670.16
		-6385.83	5241.52	-4.04e-03	7.33	20.1	-8.09	-67.55	96.48	0.0	7143.87	-5002.20
						40.2	-8.09	-70.12	100.14	0.0	9119.89	-6385.83
17	14	-3670.16	9119.89	2.83e-03	-5.13	0.0	-8.09	-64.99	92.81	0.0	5241.52	-3670.16
		-6385.83	5241.52	-4.04e-03	7.33	20.1	-8.09	-67.55	96.48	0.0	7143.87	-5002.20
						40.2	-8.09	-70.12	100.14	0.0	9119.89	-6385.83
17	15	-3.699e+04	7302.06	0.01	-5.13	0.0	8.47	-651.88	88.83	250.97	3583.94	-3.699e+04
		-6.330e+04	3583.94	-8.62e-03	7.33	20.1	8.47	-654.44	92.49	250.97	5406.16	-5.012e+04
						40.2	8.47	-657.01	96.16	250.97	7302.06	-6.330e+04
17	16	-3670.16	9119.89	2.83e-03	-5.13	0.0	-8.09	-64.99	92.81	0.0	5241.52	-3670.16
		-6385.83	5241.52	-4.04e-03	7.33	20.1	-8.09	-67.55	96.48	0.0	7143.87	-5002.20
						40.2	-8.09	-70.12	100.14	0.0	9119.89	-6385.83
18	1	1.321e+05	-536.10	-0.39	-19.16	0.0	60.18	541.29	-48.81	-755.62	-536.10	7.077e+04
		7.077e+04	-4590.70	0.01	27.36	57.7	60.18	531.71	-35.14	-755.62	-2958.04	1.017e+05
						115.4	60.18	522.13	-21.46	-755.62	-4590.70	1.321e+05
18	6	1.311e+05	175.23	-0.38	-14.74	0.0	62.13	534.64	-39.33	-755.62	175.23	7.027e+04
		7.027e+04	-3148.69	8.36e-03	21.04	57.7	62.13	527.27	-28.80	-755.62	-1790.31	1.009e+05
						115.4	62.13	519.91	-18.28	-755.62	-3148.69	1.311e+05
18	7	2.173e+05	1161.44	-0.63	-19.16	0.0	105.93	882.95	-53.95	-1259.36	1161.44	1.165e+05
		1.165e+05	-3485.38	8.59e-03	27.36	57.7	105.93	873.37	-40.27	-1259.36	-1556.61	1.672e+05
						115.4	105.93	863.79	-26.59	-1259.36	-3485.38	2.173e+05
18	8	2.163e+05	1872.76	-0.63	-14.74	0.0	107.88	876.31	-44.46	-1259.36	1872.76	1.160e+05
		1.160e+05	-2043.37	4.21e-03	21.04	57.7	107.88	868.94	-33.94	-1259.36	-388.88	1.664e+05
						115.4	107.88	861.57	-23.41	-1259.36	-2043.37	2.163e+05
18	9	8.854e+04	-673.54	-0.26	-14.74	0.0	39.26	363.81	-36.76	-503.74	-673.54	4.740e+04
		4.740e+04	-3701.35	0.01	21.04	57.7	39.26	356.44	-26.24	-503.74	-2491.02	6.818e+04
						115.4	39.26	349.07	-15.72	-503.74	-3701.35	8.854e+04
18	11	8.854e+04	-673.54	-0.26	-14.74	0.0	39.26	363.81	-36.76	-503.74	-673.54	4.740e+04
		4.740e+04	-3701.35	0.01	21.04	57.7	39.26	356.44	-26.24	-503.74	-2491.02	6.818e+04
						115.4	39.26	349.07	-15.72	-503.74	-3701.35	8.854e+04
18	12	1.453e+05	458.15	-0.42	-14.74	0.0	69.76	591.59	-40.18	-839.57	458.15	7.790e+04
		7.790e+04	-2964.47	7.67e-03	21.04	57.7	69.76	584.22	-29.66	-839.57	-1556.74	1.118e+05
						115.4	69.76	576.85	-19.14	-839.57	-2964.47	1.453e+05
18	13	3365.67	-2371.08	-0.01	-14.74	0.0	-6.49	22.15	-31.63	0.0	-2371.08	1660.25
		1660.25	-4806.67	0.01	21.04	57.7	-6.49	14.78	-21.11	0.0	-3892.45	2725.52
						115.4	-6.49	7.41	-10.58	0.0	-4806.67	3365.67
18	14	3365.67	-2371.08	-0.01	-14.74	0.0	-6.49	22.15	-31.63	0.0	-2371.08	1660.25
		1660.25	-4806.67	0.01	21.04	57.7	-6.49	14.78	-21.11	0.0	-3892.45	2725.52
						115.4	-6.49	7.41	-10.58	0.0	-4806.67	3365.67
18	15	3.176e+04	-1805.23	-0.09	-14.74	0.0	8.76	136.03	-33.34	-167.91	-1805.23	1.691e+04
		1.691e+04	-4438.23	0.01	21.04	57.7	8.76	128.67	-22.82	-167.91	-3425.31	2.454e+04
						115.4	8.76	121.30	-12.29	-167.91	-4438.23	3.176e+04
18	16	3365.67	-2371.08	-0.01	-14.74	0.0	-6.49	22.15	-31.63	0.0	-2371.08	1660.25
		1660.25	-4806.67	0.01	21.04	57.7	-6.49	14.78	-21.11	0.0	-3892.45	2725.52
						115.4	-6.49	7.41	-10.58	0.0	-4806.67	3365.67
19	1	6.666e+04	5541.47	0.67	-19.16	0.0	60.08	-1548.81	65.22	42.07	-3563.63	6.666e+04
		-1.132e+05	-3563.63	-0.04	27.36	57.7	60.08	-1558.39	78.90	42.07	594.28	-2.299e+04
						115.4	60.08	-1567.97	92.58	42.07	5541.47	-1.132e+05
19	5	6.666e+04	5541.47	0.67	-19.16	0.0	60.08	-1548.81	65.22	42.07	-3563.63	6.666e+04

AGROVOLTAICO PALOMBI - SAN SEVERO (FG)

Autorizzazione Unica ai sensi del D.Lgs. 29 dicembre 2003, n. 387 per un impianto agrovoltaico di superficie pari a 72 ha costituito da olivo, vite, officinali, orticole integrate ad un impianto fotovoltaico con tracker monoassiali (35,79 MWp) sito in località Palombi nel Comune di San Severo (FG) e Comune di Lucera (FG)

R.3 - Calcoli preliminari dimensionamento strutture e fondazioni

		-1.132e+05	-3563.63	-0.04	27.36	57.7	60.08	-1558.39	78.90	42.07	594.28	-2.299e+04
						115.4	60.08	-1567.97	92.58	42.07	5541.47	-1.132e+05
19	7	1.096e+05	5296.06	1.11	-19.16	0.0	105.82	-2551.14	65.56	70.12	-3848.61	1.096e+05
		-1.859e+05	-3848.61	-0.04	27.36	57.7	105.82	-2560.72	79.24	70.12	329.08	-3.785e+04
						115.4	105.82	-2570.30	92.92	70.12	5296.06	-1.859e+05
19	8	1.091e+05	3932.31	1.10	-14.74	0.0	107.78	-2540.69	50.63	70.12	-3124.89	1.091e+05
		-1.849e+05	-3124.89	-0.03	21.04	57.7	107.78	-2548.05	61.15	70.12	100.14	-3.769e+04
						115.4	107.78	-2555.42	71.68	70.12	3932.31	-1.849e+05
19	9	4.466e+04	4300.42	0.45	-14.74	0.0	39.18	-1037.19	50.12	28.05	-2697.41	4.466e+04
		-7.588e+04	-2697.41	-0.03	21.04	57.7	39.18	-1044.55	60.64	28.05	497.93	-1.540e+04
						115.4	39.18	-1051.92	71.16	28.05	4300.42	-7.588e+04
19	11	4.466e+04	4300.42	0.45	-14.74	0.0	39.18	-1037.19	50.12	28.05	-2697.41	4.466e+04
		-7.588e+04	-2697.41	-0.03	21.04	57.7	39.18	-1044.55	60.64	28.05	497.93	-1.540e+04
						115.4	39.18	-1051.92	71.16	28.05	4300.42	-7.588e+04
19	12	7.331e+04	4136.82	0.74	-14.74	0.0	69.67	-1705.41	50.35	46.75	-2887.40	7.331e+04
		-1.243e+05	-2887.40	-0.03	21.04	57.7	69.67	-1712.78	60.87	46.75	321.14	-2.530e+04
						115.4	69.67	-1720.14	71.39	46.75	4136.82	-1.243e+05
19	13	1689.20	4545.83	0.02	-14.74	0.0	-6.56	-34.85	49.77	0.0	-2412.43	1689.20
		-3183.02	-2412.43	-0.03	21.04	57.7	-6.56	-42.22	60.30	0.0	763.13	-534.35
						115.4	-6.56	-49.59	70.82	0.0	4545.83	-3183.02
19	14	1689.20	4545.83	0.02	-14.74	0.0	-6.56	-34.85	49.77	0.0	-2412.43	1689.20
		-3183.02	-2412.43	-0.03	21.04	57.7	-6.56	-42.22	60.30	0.0	763.13	-534.35
						115.4	-6.56	-49.59	70.82	0.0	4545.83	-3183.02
19	15	1.601e+04	4464.03	0.16	-14.74	0.0	8.69	-368.96	49.89	9.35	-2507.42	1.601e+04
		-2.741e+04	-2507.42	-0.03	21.04	57.7	8.69	-376.33	60.41	9.35	674.73	-5487.95
						115.4	8.69	-383.70	70.93	9.35	4464.03	-2.741e+04
19	16	1689.20	4545.83	0.02	-14.74	0.0	-6.56	-34.85	49.77	0.0	-2412.43	1689.20
		-3183.02	-2412.43	-0.03	21.04	57.7	-6.56	-42.22	60.30	0.0	763.13	-534.35
						115.4	-6.56	-49.59	70.82	0.0	4545.83	-3183.02
21	1	-1.132e+05	1.181e+04	0.12	-8.48	0.0	60.08	-2570.18	116.57	42.07	5541.37	-1.132e+05
		-2.447e+05	5541.37	-9.12e-03	12.11	25.5	60.08	-2574.42	122.63	42.07	8597.18	-1.789e+05
						51.1	60.08	-2578.66	128.69	42.07	1.181e+04	-2.447e+05
21	6	-1.122e+05	9003.96	0.12	-6.53	0.0	62.05	-2551.43	89.79	42.07	4177.62	-1.122e+05
		-2.428e+05	4177.62	-7.65e-03	9.32	25.5	62.05	-2554.69	94.45	42.07	6531.27	-1.775e+05
						51.1	62.05	-2557.95	99.11	42.07	9003.96	-2.428e+05
21	7	-1.859e+05	1.158e+04	0.20	-8.48	0.0	105.82	-4229.46	116.91	70.12	5295.90	-1.859e+05
		-4.022e+05	5295.90	-0.01	12.11	25.5	105.82	-4233.70	122.97	70.12	8360.44	-2.940e+05
						51.1	105.82	-4237.94	129.03	70.12	1.158e+04	-4.022e+05
21	8	-1.849e+05	8775.95	0.20	-6.53	0.0	107.78	-4210.70	90.13	70.12	3932.15	-1.849e+05
		-4.003e+05	3932.15	-9.46e-03	9.32	25.5	107.78	-4213.97	94.79	70.12	6294.53	-2.925e+05
						51.1	107.78	-4217.23	99.45	70.12	8775.95	-4.003e+05
21	9	-7.588e+04	9117.97	0.08	-6.53	0.0	39.18	-1721.79	89.62	28.05	4300.36	-7.588e+04
		-1.640e+05	4300.36	-6.74e-03	9.32	25.5	39.18	-1725.05	94.28	28.05	6649.64	-1.199e+05
						51.1	39.18	-1728.31	98.94	28.05	9117.97	-1.640e+05
21	11	-7.588e+04	9117.97	0.08	-6.53	0.0	39.18	-1721.79	89.62	28.05	4300.36	-7.588e+04
		-1.640e+05	4300.36	-6.74e-03	9.32	25.5	39.18	-1725.05	94.28	28.05	6649.64	-1.199e+05
						51.1	39.18	-1728.31	98.94	28.05	9117.97	-1.640e+05
21	12	-1.243e+05	8965.96	0.14	-6.53	0.0	69.67	-2827.97	89.85	46.75	4136.71	-1.243e+05
		-2.690e+05	4136.71	-7.95e-03	9.32	25.5	69.67	-2831.24	94.51	46.75	6491.81	-1.966e+05
						51.1	69.67	-2834.50	99.17	46.75	8965.96	-2.690e+05
21	13	-3183.03	9345.98	3.45e-03	-6.53	0.0	-6.56	-62.51	89.28	0.0	4545.83	-3183.03
		-6544.14	4545.83	-4.92e-03	9.32	25.5	-6.56	-65.78	93.94	0.0	6886.38	-4821.90
						51.1	-6.56	-69.04	98.60	0.0	9345.98	-6544.14
21	14	-3183.03	9345.98	3.45e-03	-6.53	0.0	-6.56	-62.51	89.28	0.0	4545.83	-3183.03
		-6544.14	4545.83	-4.92e-03	9.32	25.5	-6.56	-65.78	93.94	0.0	6886.38	-4821.90
						51.1	-6.56	-69.04	98.60	0.0	9345.98	-6544.14
21	15	-2.741e+04	9269.98	0.03	-6.53	0.0	8.69	-615.60	89.39	9.35	4464.00	-2.741e+04
		-5.904e+04	4464.00	-5.53e-03	9.32	25.5	8.69	-618.87	94.05	9.35	6807.47	-4.319e+04
						51.1	8.69	-622.13	98.71	9.35	9269.98	-5.904e+04
21	16	-3183.03	9345.98	3.45e-03	-6.53	0.0	-6.56	-62.51	89.28	0.0	4545.83	-3183.03
		-6544.14	4545.83	-4.92e-03	9.32	25.5	-6.56	-65.78	93.94	0.0	6886.38	-4821.90
						51.1	-6.56	-69.04	98.60	0.0	9345.98	-6544.14
22	1	1.321e+05	-2719.08	0.34	-19.16	0.0	60.18	-480.09	2.54	-755.62	-4590.70	1.321e+05
		7.562e+04	-4590.70	-0.01	27.36	57.7	60.18	-489.66	16.22	-755.62	-4049.53	1.042e+05
						115.4	60.18	-499.24	29.90	-755.62	-2719.08	7.562e+04
22	3	1.311e+05	-1913.98	0.34	-14.74	0.0	62.13	-478.43	0.18	-755.62	-3148.69	1.311e+05
		7.506e+04	-3148.69	-8.37e-03	21.04	57.7	62.13	-485.80	10.70	-755.62	-2834.91	1.033e+05
						115.4	62.13	-493.17	21.22	-755.62	-1913.98	7.506e+04

AGROVOLTAICO PALOMBI - SAN SEVERO (FG)

Autorizzazione Unica ai sensi del D.Lgs. 29 dicembre 2003, n. 387 per un impianto agrovoltaico di superficie pari a 72 ha costituito da olivo, vite, officinali, orticole integrate ad un impianto fotovoltaico con tracker monoassiali (35,79 MWp) sito in località Palombi nel Comune di San Severo (FG) e Comune di Lucera (FG)

R.3 - Calcoli preliminari dimensionamento strutture e fondazioni

22	7	2.173e+05	-2205.97	0.56	-19.16	0.0	105.93	-795.37	-2.59	-1259.36	-3485.38	2.173e+05
		1.244e+05	-3498.11	-9.24e-03	27.36	57.7	105.93	-804.94	11.09	-1259.36	-3240.31	1.711e+05
						115.4	105.93	-814.52	24.77	-1259.36	-2205.97	1.244e+05
22	8	2.163e+05	-1400.87	0.56	-14.74	0.0	107.88	-793.71	-4.95	-1259.36	-2043.37	2.163e+05
		1.238e+05	-2110.43	-5.38e-03	21.04	57.7	107.88	-801.08	5.57	-1259.36	-2025.69	1.703e+05
						115.4	107.88	-808.45	16.09	-1259.36	-1400.87	1.238e+05
22	9	8.854e+04	-2170.54	0.23	-14.74	0.0	39.26	-320.79	2.74	-503.74	-3701.35	8.854e+04
		5.067e+04	-3701.35	-9.87e-03	21.04	57.7	39.26	-328.16	13.27	-503.74	-3239.52	6.981e+04
						115.4	39.26	-335.53	23.79	-503.74	-2170.54	5.067e+04
22	12	1.453e+05	-1828.46	0.38	-14.74	0.0	69.76	-530.98	-0.68	-839.57	-2964.47	1.453e+05
		8.319e+04	-2964.62	-7.88e-03	21.04	57.7	69.76	-538.35	9.84	-839.57	-2700.04	1.145e+05
						115.4	69.76	-545.71	20.37	-839.57	-1828.46	8.319e+04
22	13	3365.67	-2683.66	9.01e-03	-14.74	0.0	-6.49	-5.51	7.87	0.0	-4806.67	3365.67
		1879.11	-4806.67	-0.01	21.04	57.7	-6.49	-12.88	18.40	0.0	-4048.74	2834.95
						115.4	-6.49	-20.25	28.92	0.0	-2683.66	1879.11
22	15	3.176e+04	-2512.62	0.08	-14.74	0.0	8.76	-110.61	6.16	-167.91	-4438.23	3.176e+04
		1.814e+04	-4438.23	-0.01	21.04	57.7	8.76	-117.97	16.69	-167.91	-3779.00	2.516e+04
						115.4	8.76	-125.34	27.21	-167.91	-2512.62	1.814e+04
22	16	3365.67	-2683.66	9.01e-03	-14.74	0.0	-6.49	-5.51	7.87	0.0	-4806.67	3365.67
		1879.11	-4806.67	-0.01	21.04	57.7	-6.49	-12.88	18.40	0.0	-4048.74	2834.95
						115.4	-6.49	-20.25	28.92	0.0	-2683.66	1879.11
23	1	-8.606e+04	1.173e+04	-0.20	-10.67	0.0	60.49	2472.31	-119.90	463.18	1.173e+04	-2.447e+05
		-2.447e+05	4509.04	5.48e-03	15.24	32.1	60.49	2466.97	-112.28	463.18	7996.20	-1.653e+05
						64.3	60.49	2461.63	-104.65	463.18	4509.04	-8.606e+04
23	3	-8.532e+04	8928.49	-0.20	-8.21	0.0	62.44	2452.06	-90.99	463.18	8928.49	-2.427e+05
		-2.427e+05	3455.11	3.29e-03	11.73	32.1	62.44	2447.96	-85.12	463.18	6097.56	-1.640e+05
						64.3	62.44	2443.85	-79.26	463.18	3455.11	-8.532e+04
23	7	-1.413e+05	1.146e+04	-0.32	-10.67	0.0	106.44	4062.02	-116.30	771.97	1.146e+04	-4.021e+05
		-4.021e+05	4470.39	2.82e-03	15.24	32.1	106.44	4056.69	-108.68	771.97	7842.02	-2.716e+05
						64.3	106.44	4051.35	-101.06	771.97	4470.39	-1.413e+05
23	8	-1.406e+05	8658.78	-0.32	-8.21	0.0	108.39	4041.78	-87.39	771.97	8658.78	-4.002e+05
		-4.002e+05	3416.47	-1.22e-03	11.73	32.1	108.39	4037.67	-81.53	771.97	5943.38	-2.703e+05
						64.3	108.39	4033.57	-75.67	771.97	3416.47	-1.406e+05
23	9	-5.770e+04	9063.35	-0.13	-8.21	0.0	39.46	1657.20	-92.78	308.79	9063.35	-1.640e+05
		-1.640e+05	3474.44	4.63e-03	11.73	32.1	39.46	1653.10	-86.92	308.79	6174.64	-1.108e+05
						64.3	39.46	1648.99	-81.06	308.79	3474.44	-5.770e+04
23	12	-9.453e+04	8883.54	-0.22	-8.21	0.0	70.10	2717.01	-90.39	514.65	8883.54	-2.690e+05
		-2.690e+05	3448.67	2.85e-03	11.73	32.1	70.10	2712.91	-84.52	514.65	6071.86	-1.817e+05
						64.3	70.10	2708.80	-78.66	514.65	3448.67	-9.453e+04
23	13	-2459.89	9333.06	-5.11e-03	-8.21	0.0	-6.50	67.48	-96.38	0.0	9333.06	-6535.08
		-6535.08	3513.09	7.29e-03	11.73	32.1	-6.50	63.38	-90.51	0.0	6328.82	-4431.49
						64.3	-6.50	59.27	-84.65	0.0	3513.09	-2459.89
23	15	-2.087e+04	9243.15	-0.05	-8.21	0.0	8.82	597.39	-95.18	102.93	9243.15	-5.902e+04
		-5.902e+04	3500.20	6.41e-03	11.73	32.1	8.82	593.28	-89.31	102.93	6277.43	-3.988e+04
						64.3	8.82	589.18	-83.45	102.93	3500.20	-2.087e+04
23	16	-2459.89	9333.06	-5.11e-03	-8.21	0.0	-6.50	67.48	-96.38	0.0	9333.06	-6535.08
		-6535.08	3513.09	7.29e-03	11.73	32.1	-6.50	63.38	-90.51	0.0	6328.82	-4431.49
						64.3	-6.50	59.27	-84.65	0.0	3513.09	-2459.89
25	1	-8.053e+04	1.382e+04	0.15	-10.81	0.0	81.43	-2384.36	130.55	-1032.01	4816.10	-8.053e+04
		-2.361e+05	4816.10	-0.04	15.43	32.6	81.43	-2389.77	138.27	-1032.01	9191.10	-1.582e+05
						65.1	81.43	-2395.17	145.98	-1032.01	1.382e+04	-2.361e+05
25	3	-7.980e+04	1.100e+04	0.15	-8.31	0.0	83.45	-2366.57	105.15	-1032.01	3771.64	-7.980e+04
		-2.341e+05	3771.64	-0.03	11.87	32.6	83.45	-2370.73	111.08	-1032.01	7290.78	-1.569e+05
						65.1	83.45	-2374.89	117.02	-1032.01	1.100e+04	-2.341e+05
25	6	-7.980e+04	1.100e+04	0.15	-8.31	0.0	83.45	-2366.57	105.15	-1032.01	3771.64	-7.980e+04
		-2.341e+05	3771.64	-0.03	11.87	32.6	83.45	-2370.73	111.08	-1032.01	7290.78	-1.569e+05
						65.1	83.45	-2374.89	117.02	-1032.01	1.100e+04	-2.341e+05
25	7	-1.321e+05	1.490e+04	0.24	-10.81	0.0	141.54	-3922.55	144.20	-1720.01	5009.51	-1.321e+05
		-3.878e+05	5009.51	-0.05	15.43	32.6	141.54	-3927.95	151.91	-1720.01	9828.68	-2.599e+05
						65.1	141.54	-3933.36	159.63	-1720.01	1.490e+04	-3.878e+05
25	8	-1.314e+05	1.208e+04	0.24	-8.31	0.0	143.55	-3904.76	118.79	-1720.01	3965.05	-1.314e+05
		-3.858e+05	3965.05	-0.05	11.87	32.6	143.55	-3908.92	124.73	-1720.01	7928.36	-2.585e+05
						65.1	143.55	-3913.08	130.66	-1720.01	1.208e+04	-3.858e+05
25	9	-5.401e+04	1.046e+04	0.10	-8.31	0.0	53.40	-1597.48	98.32	-688.00	3674.94	-5.401e+04
		-1.583e+05	3674.94	-0.02	11.87	32.6	53.40	-1601.64	104.26	-688.00	6971.99	-1.061e+05
						65.1	53.40	-1605.79	110.20	-688.00	1.046e+04	-1.583e+05
25	11	-5.401e+04	1.046e+04	0.10	-8.31	0.0	53.40	-1597.48	98.32	-688.00	3674.94	-5.401e+04
		-1.583e+05	3674.94	-0.02	11.87	32.6	53.40	-1601.64	104.26	-688.00	6971.99	-1.061e+05

AGROVOLTAICO PALOMBI - SAN SEVERO (FG)

Autorizzazione Unica ai sensi del D.Lgs. 29 dicembre 2003, n. 387 per un impianto agrovoltaico di superficie pari a 72 ha costituito da olivo, vite, officinali, orticole integrate ad un impianto fotovoltaico con tracker monoassiali (35,79 MWp) sito in località Palombi nel Comune di San Severo (FG) e Comune di Lucera (FG)

R.3 - Calcoli preliminari dimensionamento strutture e fondazioni

						65.1	53.40	-1605.79	110.20	-688.00	1.046e+04	-1.583e+05
25	12	-8.839e+04	1.118e+04	0.16	-8.31	0.0	93.47	-2622.94	107.42	-1146.67	3803.87	-8.839e+04
		-2.594e+05	3803.87	-0.04	11.87	32.6	93.47	-2627.10	113.36	-1146.67	7397.04	-1.738e+05
						65.1	93.47	-2631.25	119.29	-1146.67	1.118e+04	-2.594e+05
25	13	-2437.79	9380.51	5.30e-03	-8.31	0.0	-6.71	-59.29	84.68	0.0	3481.53	-2437.79
		-6568.30	3481.53	-7.57e-03	11.87	32.6	-6.71	-63.45	90.61	0.0	6334.41	-4435.40
						65.1	-6.71	-67.61	96.55	0.0	9380.51	-6568.30
25	14	-2437.79	9380.51	5.30e-03	-8.31	0.0	-6.71	-59.29	84.68	0.0	3481.53	-2437.79
		-6568.30	3481.53	-7.57e-03	11.87	32.6	-6.71	-63.45	90.61	0.0	6334.41	-4435.40
						65.1	-6.71	-67.61	96.55	0.0	9380.51	-6568.30
25	15	-1.963e+04	9741.10	0.04	-8.31	0.0	13.32	-572.02	89.23	-229.33	3546.00	-1.963e+04
		-5.714e+04	3546.00	-0.01	11.87	32.6	13.32	-576.18	95.16	-229.33	6546.94	-3.832e+04
						65.1	13.32	-580.33	101.10	-229.33	9741.10	-5.714e+04
25	16	-2437.79	9380.51	5.30e-03	-8.31	0.0	-6.71	-59.29	84.68	0.0	3481.53	-2437.79
		-6568.30	3481.53	-7.57e-03	11.87	32.6	-6.71	-63.45	90.61	0.0	6334.41	-4435.40
						65.1	-6.71	-67.61	96.55	0.0	9380.51	-6568.30
26	1	7.562e+04	5078.75	0.70	-19.16	0.0	60.18	-1501.46	53.89	-755.62	-2719.08	7.562e+04
		-9.875e+04	-2719.08	-0.03	27.36	57.7	60.18	-1511.04	67.57	-755.62	785.19	-1.129e+04
						115.4	60.18	-1520.61	81.25	-755.62	5078.75	-9.875e+04
26	5	7.562e+04	5078.75	0.70	-19.16	0.0	60.18	-1501.46	53.89	-755.62	-2719.08	7.562e+04
		-9.875e+04	-2719.08	-0.03	27.36	57.7	60.18	-1511.04	67.57	-755.62	785.19	-1.129e+04
						115.4	60.18	-1520.61	81.25	-755.62	5078.75	-9.875e+04
26	7	1.244e+05	4999.67	1.16	-19.16	0.0	105.93	-2473.68	48.76	-1259.36	-2205.97	1.244e+05
		-1.622e+05	-2205.97	-0.02	27.36	57.7	105.93	-2483.26	62.44	-1259.36	1002.21	-1.860e+04
						115.4	105.93	-2492.84	76.12	-1259.36	4999.67	-1.622e+05
26	8	1.238e+05	3800.28	1.15	-14.74	0.0	107.88	-2463.73	34.55	-1259.36	-1400.87	1.238e+05
		-1.613e+05	-1400.87	-0.01	21.04	57.7	107.88	-2471.09	45.07	-1259.36	896.13	-1.852e+04
						115.4	107.88	-2478.46	55.59	-1259.36	3800.28	-1.613e+05
26	9	5.067e+04	3918.89	0.47	-14.74	0.0	39.26	-1005.40	42.25	-503.74	-2170.54	5.067e+04
		-6.621e+04	-2170.54	-0.02	21.04	57.7	39.26	-1012.76	52.77	-503.74	570.60	-7558.08
						115.4	39.26	-1020.13	63.29	-503.74	3918.89	-6.621e+04
26	11	5.067e+04	3918.89	0.47	-14.74	0.0	39.26	-1005.40	42.25	-503.74	-2170.54	5.067e+04
		-6.621e+04	-2170.54	-0.02	21.04	57.7	39.26	-1012.76	52.77	-503.74	570.60	-7558.08
						115.4	39.26	-1020.13	63.29	-503.74	3918.89	-6.621e+04
26	12	8.319e+04	3866.18	0.77	-14.74	0.0	69.76	-1653.54	38.82	-839.57	-1828.46	8.319e+04
		-1.085e+05	-1828.46	-0.02	21.04	57.7	69.76	-1660.91	49.35	-839.57	715.28	-1.243e+04
						115.4	69.76	-1668.28	59.87	-839.57	3866.18	-1.085e+05
26	13	1879.11	3997.97	0.02	-14.74	0.0	-6.49	-33.17	47.38	0.0	-2683.66	1879.11
		-2799.41	-2683.66	-0.03	21.04	57.7	-6.49	-40.54	57.90	0.0	353.59	-247.58
						115.4	-6.49	-47.91	68.42	0.0	3997.97	-2799.41
26	14	1879.11	3997.97	0.02	-14.74	0.0	-6.49	-33.17	47.38	0.0	-2683.66	1879.11
		-2799.41	-2683.66	-0.03	21.04	57.7	-6.49	-40.54	57.90	0.0	353.59	-247.58
						115.4	-6.49	-47.91	68.42	0.0	3997.97	-2799.41
26	15	1.814e+04	3971.61	0.17	-14.74	0.0	8.76	-357.25	45.67	-167.91	-2512.62	1.814e+04
		-2.394e+04	-2512.62	-0.02	21.04	57.7	8.76	-364.62	56.19	-167.91	425.93	-2684.42
						115.4	8.76	-371.98	66.71	-167.91	3971.61	-2.394e+04
26	16	1879.11	3997.97	0.02	-14.74	0.0	-6.49	-33.17	47.38	0.0	-2683.66	1879.11
		-2799.41	-2683.66	-0.03	21.04	57.7	-6.49	-40.54	57.90	0.0	353.59	-247.58
						115.4	-6.49	-47.91	68.42	0.0	3997.97	-2799.41
27	1	-1.168e+05	1.068e+04	-0.40	-12.48	0.0	0.0	2036.07	-93.18	0.0	1.068e+04	-2.694e+05
		-2.694e+05	4347.67	-0.04	17.83	37.6	0.0	2029.83	-84.26	0.0	7348.40	-1.930e+05
						75.2	0.0	2023.59	-75.35	0.0	4347.67	-1.168e+05
27	3	-1.161e+05	8218.72	-0.39	-9.60	0.0	0.0	2021.01	-71.68	0.0	8218.72	-2.677e+05
		-2.677e+05	3344.38	-0.04	13.71	37.6	0.0	2016.21	-64.82	0.0	5652.64	-1.918e+05
						75.2	0.0	2011.41	-57.96	0.0	3344.38	-1.161e+05
27	6	-1.161e+05	8218.72	-0.39	-9.60	0.0	0.0	2021.01	-71.68	0.0	8218.72	-2.677e+05
		-2.677e+05	3344.38	-0.04	13.71	37.6	0.0	2016.21	-64.82	0.0	5652.64	-1.918e+05
						75.2	0.0	2011.41	-57.96	0.0	3344.38	-1.161e+05
27	7	-1.926e+05	1.068e+04	-0.66	-12.48	0.0	0.0	3349.95	-93.18	0.0	1.068e+04	-4.440e+05
		-4.440e+05	4347.71	-0.06	17.83	37.6	0.0	3343.71	-84.26	0.0	7348.47	-3.182e+05
						75.2	0.0	3337.47	-75.35	0.0	4347.71	-1.926e+05
27	8	-1.919e+05	8218.81	-0.65	-9.60	0.0	0.0	3334.90	-71.68	0.0	8218.81	-4.423e+05
		-4.423e+05	3344.42	-0.07	13.71	37.6	0.0	3330.10	-64.82	0.0	5652.70	-3.170e+05
						75.2	0.0	3325.30	-57.96	0.0	3344.42	-1.919e+05
27	9	-7.815e+04	8218.68	-0.26	-9.60	0.0	0.0	1364.07	-71.67	0.0	8218.68	-1.804e+05
		-1.804e+05	3344.36	-0.02	13.71	37.6	0.0	1359.27	-64.82	0.0	5652.61	-1.292e+05
						75.2	0.0	1354.47	-57.96	0.0	3344.36	-7.815e+04
27	11	-7.815e+04	8218.68	-0.26	-9.60	0.0	0.0	1364.07	-71.67	0.0	8218.68	-1.804e+05

AGROVOLTAICO PALOMBI - SAN SEVERO (FG)

Autorizzazione Unica ai sensi del D.Lgs. 29 dicembre 2003, n. 387 per un impianto agrovoltaico di superficie pari a 72 ha costituito da olivo, vite, officinali, orticole integrate ad un impianto fotovoltaico con tracker monoassiali (35,79 MWp) sito in località Palombi nel Comune di San Severo (FG) e Comune di Lucera (FG)

R.3 - Calcoli preliminari dimensionamento strutture e fondazioni

		-1.804e+05	3344.36	-0.02	13.71	37.6	0.0	1359.27	-64.82	0.0	5652.61	-1.292e+05
						75.2	0.0	1354.47	-57.96	0.0	3344.36	-7.815e+04
27	12	-1.287e+05	8218.74	-0.44	-9.60	0.0	0.0	2239.99	-71.68	0.0	8218.74	-2.968e+05
		-2.968e+05	3344.38	-0.04	13.71	37.6	0.0	2235.19	-64.82	0.0	5652.65	-2.126e+05
						75.2	0.0	2230.39	-57.96	0.0	3344.38	-1.287e+05
27	13	-2341.72	8218.59	-4.95e-03	-9.60	0.0	0.0	50.19	-71.67	0.0	8218.59	-5754.71
		-5754.71	3344.32	7.08e-03	13.71	37.6	0.0	45.39	-64.82	0.0	5652.55	-3957.95
						75.2	0.0	40.58	-57.96	0.0	3344.32	-2341.72
27	14	-2341.72	8218.59	-4.95e-03	-9.60	0.0	0.0	50.19	-71.67	0.0	8218.59	-5754.71
		-5754.71	3344.32	7.08e-03	13.71	37.6	0.0	45.39	-64.82	0.0	5652.55	-3957.95
						75.2	0.0	40.58	-57.96	0.0	3344.32	-2341.72
27	15	-2.761e+04	8218.62	-0.09	-9.60	0.0	0.0	488.15	-71.67	0.0	8218.62	-6.396e+04
		-6.396e+04	3344.33	-3.50e-03	13.71	37.6	0.0	483.35	-64.82	0.0	5652.57	-4.570e+04
						75.2	0.0	478.55	-57.96	0.0	3344.33	-2.761e+04
27	16	-2341.72	8218.59	-4.95e-03	-9.60	0.0	0.0	50.19	-71.67	0.0	8218.59	-5754.71
		-5754.71	3344.32	7.08e-03	13.71	37.6	0.0	45.39	-64.82	0.0	5652.55	-3957.95
						75.2	0.0	40.58	-57.96	0.0	3344.32	-2341.72
29	1	-5.95e-05	4347.64	-1.21	-19.16	0.0	0.0	1021.37	-51.35	0.0	4347.64	-1.168e+05
		-1.168e+05	-1.98e-05	-0.03	27.36	57.7	0.0	1011.79	-37.67	0.0	1779.17	-5.810e+04
						115.4	0.0	1002.22	-24.00	0.0	-1.98e-05	-5.95e-05
29	6	-4.58e-05	3344.34	-1.21	-14.74	0.0	0.0	1013.07	-39.50	0.0	3344.34	-1.161e+05
		-1.161e+05	-1.53e-05	-0.04	21.04	57.7	0.0	1005.71	-28.98	0.0	1368.60	-5.782e+04
						115.4	0.0	998.34	-18.46	0.0	-1.53e-05	-4.58e-05
29	7	-5.95e-05	4347.65	-2.00	-19.16	0.0	0.0	1678.31	-51.35	0.0	4347.65	-1.926e+05
		-1.926e+05	-1.98e-05	-0.08	27.36	57.7	0.0	1668.74	-37.67	0.0	1779.18	-9.601e+04
						115.4	0.0	1659.16	-24.00	0.0	-1.98e-05	-5.95e-05
29	9	-4.58e-05	3344.33	-0.81	-14.74	0.0	0.0	684.60	-39.50	0.0	3344.33	-7.815e+04
		-7.815e+04	-1.53e-05	-0.02	21.04	57.7	0.0	677.23	-28.98	0.0	1368.59	-3.886e+04
						115.4	0.0	669.87	-18.46	0.0	-1.53e-05	-4.58e-05
29	11	-4.58e-05	3344.33	-0.81	-14.74	0.0	0.0	684.60	-39.50	0.0	3344.33	-7.815e+04
		-7.815e+04	-1.53e-05	-0.02	21.04	57.7	0.0	677.23	-28.98	0.0	1368.59	-3.886e+04
						115.4	0.0	669.87	-18.46	0.0	-1.53e-05	-4.58e-05
29	12	-4.58e-05	3344.34	-1.34	-14.74	0.0	0.0	1122.56	-39.50	0.0	3344.34	-1.287e+05
		-1.287e+05	-1.53e-05	-0.05	21.04	57.7	0.0	1115.20	-28.98	0.0	1368.60	-6.413e+04
						115.4	0.0	1107.83	-18.46	0.0	-1.53e-05	-4.58e-05
29	13	-4.58e-05	3344.32	-0.02	-14.74	0.0	0.0	27.66	-39.50	0.0	3344.32	-2341.72
		-2341.72	-1.53e-05	0.03	21.04	57.7	0.0	20.29	-28.98	0.0	1368.59	-958.30
						115.4	0.0	12.92	-18.46	0.0	-1.53e-05	-4.58e-05
29	14	-4.58e-05	3344.32	-0.02	-14.74	0.0	0.0	27.66	-39.50	0.0	3344.32	-2341.72
		-2341.72	-1.53e-05	0.03	21.04	57.7	0.0	20.29	-28.98	0.0	1368.59	-958.30
						115.4	0.0	12.92	-18.46	0.0	-1.53e-05	-4.58e-05
29	15	-4.58e-05	3344.33	-0.28	-14.74	0.0	0.0	246.64	-39.50	0.0	3344.33	-2.761e+04
		-2.761e+04	-1.53e-05	0.01	21.04	57.7	0.0	239.27	-28.98	0.0	1368.59	-1.359e+04
						115.4	0.0	231.91	-18.46	0.0	-1.53e-05	-4.58e-05
29	16	-4.58e-05	3344.32	-0.02	-14.74	0.0	0.0	27.66	-39.50	0.0	3344.32	-2341.72
		-2341.72	-1.53e-05	0.03	21.04	57.7	0.0	20.29	-28.98	0.0	1368.59	-958.30
						115.4	0.0	12.92	-18.46	0.0	-1.53e-05	-4.58e-05
30	1	-9.875e+04	1.159e+04	0.17	-9.64	0.0	60.18	-2522.83	105.25	-755.62	5078.71	-9.875e+04
		-2.456e+05	5078.71	-3.72e-03	13.77	29.1	60.18	-2527.65	112.13	-755.62	8236.14	-1.721e+05
						58.1	60.18	-2532.47	119.02	-755.62	1.159e+04	-2.456e+05
30	6	-9.791e+04	8787.58	0.17	-7.42	0.0	62.13	-2504.58	79.18	-755.62	3879.32	-9.791e+04
		-2.436e+05	3879.32	-2.06e-03	10.60	29.1	62.13	-2508.29	84.48	-755.62	6256.50	-1.707e+05
						58.1	62.13	-2512.00	89.78	-755.62	8787.58	-2.436e+05
30	7	-1.622e+05	1.122e+04	0.28	-9.64	0.0	105.93	-4151.99	100.11	-1259.36	4999.62	-1.622e+05
		-4.037e+05	4999.62	-1.61e-03	13.77	29.1	105.93	-4156.82	107.00	-1259.36	8007.95	-2.828e+05
						58.1	105.93	-4161.64	113.89	-1259.36	1.122e+04	-4.037e+05
30	8	-1.613e+05	8410.31	0.28	-7.42	0.0	107.88	-4133.74	74.05	-1259.36	3800.22	-1.613e+05
		-4.017e+05	3800.22	1.90e-03	10.60	29.1	107.88	-4137.45	79.35	-1259.36	6028.32	-2.815e+05
						58.1	107.88	-4141.16	84.65	-1259.36	8410.31	-4.017e+05
30	9	-6.621e+04	8976.22	0.11	-7.42	0.0	39.26	-1690.00	81.75	-503.74	3918.87	-6.621e+04
		-1.646e+05	3918.87	-3.24e-03	10.60	29.1	39.26	-1693.71	87.05	-503.74	6370.60	-1.154e+05
						58.1	39.26	-1697.42	92.34	-503.74	8976.22	-1.646e+05
30	11	-6.621e+04	8976.22	0.11	-7.42	0.0	39.26	-1690.00	81.75	-503.74	3918.87	-6.621e+04
		-1.646e+05	3918.87	-3.24e-03	10.60	29.1	39.26	-1693.71	87.05	-503.74	6370.60	-1.154e+05
						58.1	39.26	-1697.42	92.34	-503.74	8976.22	-1.646e+05
30	12	-1.085e+05	8724.70	0.19	-7.42	0.0	69.76	-2776.11	78.33	-839.57	3866.14	-1.085e+05
		-2.700e+05	3866.14	-1.72e-03	10.60	29.1	69.76	-2779.82	83.62	-839.57	6218.47	-1.892e+05
						58.1	69.76	-2783.53	88.92	-839.57	8724.70	-2.700e+05

AGROVOLTAICO PALOMBI - SAN SEVERO (FG)

Autorizzazione Unica ai sensi del D.Lgs. 29 dicembre 2003, n. 387 per un impianto agrovoltaico di superficie pari a 72 ha costituito da olivo, vite, officinali, orticole integrate ad un impianto fotovoltaico con tracker monoassiali (35,79 MWp) sito in località Palombi nel Comune di San Severo (FG) e Comune di Lucera (FG)

R.3 - Calcoli preliminari dimensionamento strutture e fondazioni

30	13	-2799.41 -6549.39	9353.49 3997.97	4.30e-03 -6.15e-03	-7.42 10.60	0.0 29.1 58.1	-6.49 -6.49 -6.49	-60.83 -64.54 -68.25	86.88 92.18 97.48	0.0 0.0 0.0	3997.97 6598.78 9353.49	-2799.41 -4620.52 -6549.39
30	14	-2799.41 -6549.39	9353.49 3997.97	4.30e-03 -6.15e-03	-7.42 10.60	0.0 29.1 58.1	-6.49 -6.49 -6.49	-60.83 -64.54 -68.25	86.88 92.18 97.48	0.0 0.0 0.0	3997.97 6598.78 9353.49	-2799.41 -4620.52 -6549.39
30	15	-2.394e+04 -5.924e+04	9227.73 3971.60	0.04 -5.11e-03	-7.42 10.60	0.0 29.1 58.1	8.76 8.76 8.76	-603.89 -607.60 -611.31	85.17 90.47 95.76	-167.91 -167.91 -167.91	3971.60 6522.72 9227.73	-2.394e+04 -4.153e+04 -5.924e+04
30	16	-2799.41 -6549.39	9353.49 3997.97	4.30e-03 -6.15e-03	-7.42 10.60	0.0 29.1 58.1	-6.49 -6.49 -6.49	-60.83 -64.54 -68.25	86.88 92.18 97.48	0.0 0.0 0.0	3997.97 6598.78 9353.49	-2799.41 -4620.52 -6549.39
31	1	-1.085e+05 -2.377e+05	1.599e+04 9444.69	-0.15 -0.01	-8.35 11.92	0.0 25.1 50.3	60.18 60.18 60.18	2573.22 2569.05 2564.87	-136.09 -130.13 -124.16	-755.62 -755.62 -755.62	1.599e+04 1.264e+04 9444.69	-2.377e+05 -1.730e+05 -1.085e+05
31	3	-1.075e+05 -2.357e+05	1.318e+04 8057.75	-0.15 -0.01	-6.42 9.17	0.0 25.1 50.3	62.13 62.13 62.13	2552.48 2549.26 2546.05	-106.46 -101.87 -97.29	-755.62 -755.62 -755.62	1.318e+04 1.056e+04 8057.75	-2.357e+05 -1.716e+05 -1.075e+05
31	6	-1.075e+05 -2.357e+05	1.318e+04 8057.75	-0.15 -0.01	-6.42 9.17	0.0 25.1 50.3	62.13 62.13 62.13	2552.48 2549.26 2546.05	-106.46 -101.87 -97.29	-755.62 -755.62 -755.62	1.318e+04 1.056e+04 8057.75	-2.357e+05 -1.716e+05 -1.075e+05
31	7	-1.780e+05 -3.904e+05	1.854e+04 1.173e+04	-0.25 -0.02	-8.35 11.92	0.0 25.1 50.3	105.93 105.93 105.93	4228.77 4224.60 4220.42	-141.22 -135.26 -129.29	-1259.36 -1259.36 -1259.36	1.854e+04 1.506e+04 1.173e+04	-3.904e+05 -2.841e+05 -1.780e+05
31	8	-1.770e+05 -3.885e+05	1.573e+04 1.035e+04	-0.25 -0.02	-6.42 9.17	0.0 25.1 50.3	107.88 107.88 107.88	4208.02 4204.81 4201.60	-111.59 -107.00 -102.42	-1259.36 -1259.36 -1259.36	1.573e+04 1.298e+04 1.035e+04	-3.885e+05 -2.827e+05 -1.770e+05
31	9	-7.273e+04 -1.593e+05	1.191e+04 6912.87	-0.10 -6.25e-03	-6.42 9.17	0.0 25.1 50.3	39.26 39.26 39.26	1724.70 1721.49 1718.28	-103.89 -99.31 -94.72	-503.74 -503.74 -503.74	1.191e+04 9352.76 6912.87	-1.593e+05 -1.160e+05 -7.273e+04
31	11	-7.273e+04 -1.593e+05	1.191e+04 6912.87	-0.10 -6.25e-03	-6.42 9.17	0.0 25.1 50.3	39.26 39.26 39.26	1724.70 1721.49 1718.28	-103.89 -99.31 -94.72	-503.74 -503.74 -503.74	1.191e+04 9352.76 6912.87	-1.593e+05 -1.160e+05 -7.273e+04
31	12	-1.191e+05 -2.612e+05	1.361e+04 8439.37	-0.17 -0.01	-6.42 9.17	0.0 25.1 50.3	69.76 69.76 69.76	2828.40 2825.19 2821.98	-107.31 -102.73 -98.14	-839.57 -839.57 -839.57	1.361e+04 1.097e+04 8439.37	-2.612e+05 -1.901e+05 -1.191e+05
31	13	-3237.15 -6554.03	9360.13 4623.12	-3.32e-03 4.74e-03	-6.42 9.17	0.0 25.1 50.3	-6.49 -6.49 -6.49	69.15 65.94 62.73	-98.76 -94.18 -89.59	0.0 0.0 0.0	9360.13 6933.95 4623.12	-6554.03 -4855.20 -3237.15
31	14	-3237.15 -6554.03	9360.13 4623.12	-3.32e-03 4.74e-03	-6.42 9.17	0.0 25.1 50.3	-6.49 -6.49 -6.49	69.15 65.94 62.73	-98.76 -94.18 -89.59	0.0 0.0 0.0	9360.13 6933.95 4623.12	-6554.03 -4855.20 -3237.15
31	15	-2.640e+04 -5.748e+04	1.021e+04 5386.37	-0.04 1.07e-03	-6.42 9.17	0.0 25.1 50.3	8.76 8.76 8.76	621.00 617.79 614.58	-100.47 -95.89 -91.30	-167.91 -167.91 -167.91	1.021e+04 7740.22 5386.37	-5.748e+04 -4.190e+04 -2.640e+04
31	16	-3237.15 -6554.03	9360.13 4623.12	-3.32e-03 4.74e-03	-6.42 9.17	0.0 25.1 50.3	-6.49 -6.49 -6.49	69.15 65.94 62.73	-98.76 -94.18 -89.59	0.0 0.0 0.0	9360.13 6933.95 4623.12	-6554.03 -4855.20 -3237.15
32	1	-5.95e-05 -1.168e+05	4347.64 -1.98e-05	1.26 0.05	-19.16 27.36	0.0 57.7 115.4	0.0 0.0 0.0	-1002.22 -1011.79 -1021.37	24.00 37.67 51.35	0.0 0.0 0.0	-1.98e-05 1779.17 4347.64	-5.95e-05 -5.810e+04 -1.168e+05
32	3	-4.58e-05 -1.161e+05	3344.34 -1.53e-05	1.25 0.06	-14.74 21.04	0.0 57.7 115.4	0.0 0.0 0.0	-998.34 -1005.71 -1013.07	18.46 28.98 39.50	0.0 0.0 0.0	-1.53e-05 1368.60 3344.34	-4.58e-05 -5.782e+04 -1.161e+05
32	7	-5.95e-05 -1.926e+05	4347.65 -1.98e-05	2.08 0.11	-19.16 27.36	0.0 57.7 115.4	0.0 0.0 0.0	-1659.16 -1668.74 -1678.31	24.00 37.67 51.35	0.0 0.0 0.0	-1.98e-05 1779.18 4347.65	-5.95e-05 -9.601e+04 -1.926e+05
32	9	-4.58e-05 -7.815e+04	3344.33 -1.53e-05	0.84 0.03	-14.74 21.04	0.0 57.7 115.4	0.0 0.0 0.0	-669.87 -677.23 -684.60	18.46 28.98 39.50	0.0 0.0 0.0	-1.53e-05 1368.59 3344.33	-4.58e-05 -3.886e+04 -7.815e+04
32	12	-4.58e-05 -1.287e+05	3344.34 -1.53e-05	1.39 0.07	-14.74 21.04	0.0 57.7 115.4	0.0 0.0 0.0	-1107.83 -1115.20 -1122.56	18.46 28.98 39.50	0.0 0.0 0.0	-1.53e-05 1368.60 3344.34	-4.58e-05 -6.413e+04 -1.287e+05
32	13	-4.58e-05 -2341.72	3344.32 -1.53e-05	0.02 -0.03	-14.74 21.04	0.0 57.7 115.4	0.0 0.0 0.0	-12.92 -20.29 -27.66	18.46 28.98 39.50	0.0 0.0 0.0	-1.53e-05 1368.59 3344.32	-4.58e-05 -958.30 -2341.72
32	15	-4.58e-05 -2.761e+04	3344.33 -1.53e-05	0.29 -8.33e-03	-14.74 21.04	0.0 57.7	0.0 0.0	-231.91 -239.27	18.46 28.98	0.0 0.0	-1.53e-05 1368.59	-4.58e-05 -1.359e+04

AGROVOLTAICO PALOMBI - SAN SEVERO (FG)

Autorizzazione Unica ai sensi del D.Lgs. 29 dicembre 2003, n. 387 per un impianto agrovoltaico di superficie pari a 72 ha costituito da olivo, vite, officinali, orticole integrate ad un impianto fotovoltaico con tracker monoassiali (35,79 MWp) sito in località Palombi nel Comune di San Severo (FG) e Comune di Lucera (FG)

R.3 - Calcoli preliminari dimensionamento strutture e fondazioni

						115.4	0.0	-246.64	39.50	0.0	3344.33	-2.761e+04
32	16	-4.58e-05	3344.32	0.02	-14.74	0.0	0.0	-12.92	18.46	0.0	-1.53e-05	-4.58e-05
		-2341.72	-1.53e-05	-0.03	21.04	57.7	0.0	-20.29	28.98	0.0	1368.59	-958.30
						115.4	0.0	-27.66	39.50	0.0	3344.32	-2341.72
33	1	7.077e+04	9444.71	-0.72	-19.16	0.0	60.18	1562.66	-100.17	-755.62	9444.71	-1.085e+05
		-1.085e+05	-536.10	0.01	27.36	57.7	60.18	1553.08	-86.49	-755.62	4059.66	-1.857e+04
						115.4	60.18	1543.50	-72.81	-755.62	-536.10	7.077e+04
33	5	7.077e+04	9444.71	-0.72	-19.16	0.0	60.18	1562.66	-100.17	-755.62	9444.71	-1.085e+05
		-1.085e+05	-536.10	0.01	27.36	57.7	60.18	1553.08	-86.49	-755.62	4059.66	-1.857e+04
						115.4	60.18	1543.50	-72.81	-755.62	-536.10	7.077e+04
33	7	1.165e+05	1.173e+04	-1.18	-19.16	0.0	105.93	2561.26	-105.30	-1259.36	1.173e+04	-1.780e+05
		-1.780e+05	1161.44	-6.74e-03	27.36	57.7	105.93	2551.68	-91.62	-1259.36	6053.31	-3.044e+04
						115.4	105.93	2542.11	-77.94	-1259.36	1161.44	1.165e+05
33	8	1.160e+05	1.035e+04	-1.17	-14.74	0.0	107.88	2546.32	-83.96	-1259.36	1.035e+04	-1.770e+05
		-1.770e+05	1872.76	-0.01	21.04	57.7	107.88	2538.95	-73.44	-1259.36	5806.58	-3.027e+04
						115.4	107.88	2531.59	-62.92	-1259.36	1872.76	1.160e+05
33	9	4.740e+04	6912.89	-0.48	-14.74	0.0	39.26	1048.41	-76.26	-503.74	6912.89	-7.273e+04
		-7.273e+04	-673.54	0.01	21.04	57.7	39.26	1041.04	-65.74	-503.74	2816.10	-1.245e+04
						115.4	39.26	1033.68	-55.22	-503.74	-673.54	4.740e+04
33	11	4.740e+04	6912.89	-0.48	-14.74	0.0	39.26	1048.41	-76.26	-503.74	6912.89	-7.273e+04
		-7.273e+04	-673.54	0.01	21.04	57.7	39.26	1041.04	-65.74	-503.74	2816.10	-1.245e+04
						115.4	39.26	1033.68	-55.22	-503.74	-673.54	4.740e+04
33	12	7.790e+04	8439.40	-0.79	-14.74	0.0	69.76	1714.15	-79.68	-839.57	8439.40	-1.191e+05
		-1.191e+05	458.15	-3.01e-03	21.04	57.7	69.76	1706.78	-69.16	-839.57	4145.20	-2.037e+04
						115.4	69.76	1699.41	-58.64	-839.57	458.15	7.790e+04
33	13	1660.25	4623.12	-0.02	-14.74	0.0	-6.49	49.81	-71.13	0.0	4623.12	-3237.14
		-3237.14	-2371.08	0.03	21.04	57.7	-6.49	42.44	-60.61	0.0	822.45	-575.89
						115.4	-6.49	35.07	-50.09	0.0	-2371.08	1660.25
33	14	1660.25	4623.12	-0.02	-14.74	0.0	-6.49	49.81	-71.13	0.0	4623.12	-3237.14
		-3237.14	-2371.08	0.03	21.04	57.7	-6.49	42.44	-60.61	0.0	822.45	-575.89
						115.4	-6.49	35.07	-50.09	0.0	-2371.08	1660.25
33	15	1.691e+04	5386.38	-0.17	-14.74	0.0	8.76	382.67	-72.84	-167.91	5386.38	-2.640e+04
		-2.640e+04	-1805.23	0.02	21.04	57.7	8.76	375.31	-62.32	-167.91	1487.00	-4535.12
						115.4	8.76	367.94	-51.80	-167.91	-1805.23	1.691e+04
33	16	1660.25	4623.12	-0.02	-14.74	0.0	-6.49	49.81	-71.13	0.0	4623.12	-3237.14
		-3237.14	-2371.08	0.03	21.04	57.7	-6.49	42.44	-60.61	0.0	822.45	-575.89
						115.4	-6.49	35.07	-50.09	0.0	-2371.08	1660.25
34	1	-1.010e+05	1.153e+04	-0.15	-9.51	0.0	60.08	2527.03	-126.42	42.07	1.153e+04	-2.456e+05
		-2.456e+05	4678.37	0.01	13.58	28.6	60.08	2522.28	-119.63	42.07	8008.41	-1.732e+05
						57.3	60.08	2517.52	-112.84	42.07	4678.37	-1.010e+05
34	3	-1.002e+05	8725.07	-0.15	-7.32	0.0	62.05	2506.52	-97.13	42.07	8725.07	-2.436e+05
		-2.436e+05	3459.03	9.94e-03	10.45	28.6	62.05	2502.86	-91.90	42.07	6017.21	-1.718e+05
						57.3	62.05	2499.21	-86.68	42.07	3459.03	-1.002e+05
34	7	-1.659e+05	1.111e+04	-0.25	-9.51	0.0	105.82	4152.47	-126.08	70.12	1.111e+04	-4.036e+05
		-4.036e+05	4274.75	0.01	13.58	28.6	105.82	4147.71	-119.29	70.12	7594.98	-2.847e+05
						57.3	105.82	4142.96	-112.49	70.12	4274.75	-1.659e+05
34	8	-1.651e+05	8301.84	-0.24	-7.32	0.0	107.78	4131.96	-96.79	70.12	8301.84	-4.016e+05
		-4.016e+05	3055.40	0.01	10.45	28.6	107.78	4128.30	-91.56	70.12	5603.78	-2.833e+05
						57.3	107.78	4124.64	-86.34	70.12	3055.40	-1.651e+05
34	9	-6.773e+04	8936.69	-0.10	-7.32	0.0	39.18	1693.80	-97.30	28.05	8936.69	-1.646e+05
		-1.646e+05	3660.84	8.63e-03	10.45	28.6	39.18	1690.15	-92.07	28.05	6223.92	-1.161e+05
						57.3	39.18	1686.49	-86.85	28.05	3660.84	-6.773e+04
34	12	-1.110e+05	8654.54	-0.16	-7.32	0.0	69.67	2777.43	-97.07	46.75	8654.54	-2.699e+05
		-2.699e+05	3391.76	0.01	10.45	28.6	69.67	2773.77	-91.85	46.75	5948.30	-1.904e+05
						57.3	69.67	2770.11	-86.62	46.75	3391.76	-1.110e+05
34	13	-2845.97	9359.92	-4.21e-03	-7.32	0.0	-6.56	68.37	-97.64	0.0	9359.92	-6553.88
		-6553.88	4064.47	6.01e-03	10.45	28.6	-6.56	64.71	-92.42	0.0	6637.35	-4647.52
						57.3	-6.56	61.05	-87.19	0.0	4064.47	-2845.97
34	15	-2.447e+04	9218.84	-0.04	-7.32	0.0	8.69	610.18	-97.53	9.35	9218.84	-5.923e+04
		-5.923e+04	3929.93	6.88e-03	10.45	28.6	8.69	606.52	-92.30	9.35	6499.54	-4.180e+04
						57.3	8.69	602.86	-87.08	9.35	3929.93	-2.447e+04
34	16	-2845.97	9359.92	-4.21e-03	-7.32	0.0	-6.56	68.37	-97.64	0.0	9359.92	-6553.88
		-6553.88	4064.47	6.01e-03	10.45	28.6	-6.56	64.71	-92.42	0.0	6637.35	-4647.52
						57.3	-6.56	61.05	-87.19	0.0	4064.47	-2845.97
35	1	8.125e+04	4509.09	-0.70	-19.16	0.0	60.49	1459.42	-80.66	463.18	4509.09	-8.606e+04
		-8.606e+04	-3220.56	0.03	27.36	57.7	60.49	1449.84	-66.98	463.18	249.62	-2127.33
						115.4	60.49	1440.26	-53.30	463.18	-3220.56	8.125e+04
35	5	8.125e+04	4509.09	-0.70	-19.16	0.0	60.49	1459.42	-80.66	463.18	4509.09	-8.606e+04

AGROVOLTAICO PALOMBI - SAN SEVERO (FG)

Autorizzazione Unica ai sensi del D.Lgs. 29 dicembre 2003, n. 387 per un impianto agrovoltaico di superficie pari a 72 ha costituito da olivo, vite, officinali, orticole integrate ad un impianto fotovoltaico con tracker monoassiali (35,79 MWp) sito in località Palombi nel Comune di San Severo (FG) e Comune di Lucera (FG)

R.3 - Calcoli preliminari dimensionamento strutture e fondazioni

		-8.606e+04	-3220.56	0.03	27.36	57.7	60.49	1449.84	-66.98	463.18	249.62	-2127.33
						115.4	60.49	1440.26	-53.30	463.18	-3220.56	8.125e+04
35	7	1.337e+05	4470.47	-1.15	-19.16	0.0	106.44	2392.19	-77.07	771.97	4470.47	-1.413e+05
		-1.413e+05	-2844.58	0.02	27.36	57.7	106.44	2382.61	-63.39	771.97	418.30	-3547.15
						115.4	106.44	2373.04	-49.71	771.97	-2844.58	1.337e+05
35	8	1.330e+05	3416.55	-1.15	-14.74	0.0	108.39	2378.29	-57.21	771.97	3416.55	-1.406e+05
		-1.406e+05	-1971.23	0.01	21.04	57.7	108.39	2370.92	-46.69	771.97	419.09	-3547.70
						115.4	108.39	2363.55	-36.17	771.97	-1971.23	1.330e+05
35	9	5.444e+04	3474.47	-0.47	-14.74	0.0	39.46	979.12	-62.60	308.79	3474.47	-5.770e+04
		-5.770e+04	-2535.20	0.02	21.04	57.7	39.46	971.76	-52.08	308.79	166.07	-1417.98
						115.4	39.46	964.39	-41.55	308.79	-2535.20	5.444e+04
35	11	5.444e+04	3474.47	-0.47	-14.74	0.0	39.46	979.12	-62.60	308.79	3474.47	-5.770e+04
		-5.770e+04	-2535.20	0.02	21.04	57.7	39.46	971.76	-52.08	308.79	166.07	-1417.98
						115.4	39.46	964.39	-41.55	308.79	-2535.20	5.444e+04
35	12	8.937e+04	3448.73	-0.77	-14.74	0.0	70.10	1600.97	-60.20	514.65	3448.73	-9.453e+04
		-9.453e+04	-2284.54	0.02	21.04	57.7	70.10	1593.61	-49.68	514.65	278.52	-2364.52
						115.4	70.10	1586.24	-39.16	514.65	-2284.54	8.937e+04
35	13	2038.43	3513.09	-0.02	-14.74	0.0	-6.50	46.35	-66.19	0.0	3513.09	-2459.89
		-2459.89	-2911.18	0.03	21.04	57.7	-6.50	38.98	-55.67	0.0	-2.62	1.83
						115.4	-6.50	31.61	-45.15	0.0	-2911.18	2038.43
35	14	2038.43	3513.09	-0.02	-14.74	0.0	-6.50	46.35	-66.19	0.0	3513.09	-2459.89
		-2459.89	-2911.18	0.03	21.04	57.7	-6.50	38.98	-55.67	0.0	-2.62	1.83
						115.4	-6.50	31.61	-45.15	0.0	-2911.18	2038.43
35	15	1.951e+04	3500.22	-0.17	-14.74	0.0	8.82	357.27	-64.99	102.93	3500.22	-2.087e+04
		-2.087e+04	-2785.85	0.03	21.04	57.7	8.82	349.91	-54.47	102.93	53.61	-471.44
						115.4	8.82	342.54	-43.95	102.93	-2785.85	1.951e+04
35	16	2038.43	3513.09	-0.02	-14.74	0.0	-6.50	46.35	-66.19	0.0	3513.09	-2459.89
		-2459.89	-2911.18	0.03	21.04	57.7	-6.50	38.98	-55.67	0.0	-2.62	1.83
						115.4	-6.50	31.61	-45.15	0.0	-2911.18	2038.43
36	3	-1.161e+05	8218.72	0.42	-9.60	0.0	0.0	-2011.41	57.96	0.0	3344.38	-1.161e+05
		-2.677e+05	3344.38	0.05	13.71	37.6	0.0	-2016.21	64.82	0.0	5652.64	-1.918e+05
						75.2	0.0	-2021.01	71.68	0.0	8218.72	-2.677e+05
36	5	-1.168e+05	1.068e+04	0.43	-12.48	0.0	0.0	-2023.59	75.35	0.0	4347.67	-1.168e+05
		-2.694e+05	4347.67	0.05	17.83	37.6	0.0	-2029.83	84.26	0.0	7348.40	-1.930e+05
						75.2	0.0	-2036.07	93.18	0.0	1.068e+04	-2.694e+05
36	6	-1.161e+05	8218.72	0.42	-9.60	0.0	0.0	-2011.41	57.96	0.0	3344.38	-1.161e+05
		-2.677e+05	3344.38	0.05	13.71	37.6	0.0	-2016.21	64.82	0.0	5652.64	-1.918e+05
						75.2	0.0	-2021.01	71.68	0.0	8218.72	-2.677e+05
36	7	-1.926e+05	1.068e+04	0.70	-12.48	0.0	0.0	-3337.47	75.35	0.0	4347.71	-1.926e+05
		-4.440e+05	4347.71	0.09	17.83	37.6	0.0	-3343.71	84.26	0.0	7348.47	-3.182e+05
						75.2	0.0	-3349.95	93.18	0.0	1.068e+04	-4.440e+05
36	8	-1.919e+05	8218.81	0.70	-9.60	0.0	0.0	-3325.30	57.96	0.0	3344.42	-1.919e+05
		-4.423e+05	3344.42	0.09	13.71	37.6	0.0	-3330.10	64.82	0.0	5652.70	-3.170e+05
						75.2	0.0	-3334.90	71.68	0.0	8218.81	-4.423e+05
36	9	-7.815e+04	8218.68	0.28	-9.60	0.0	0.0	-1354.47	57.96	0.0	3344.36	-7.815e+04
		-1.804e+05	3344.36	0.03	13.71	37.6	0.0	-1359.27	64.82	0.0	5652.61	-1.292e+05
						75.2	0.0	-1364.07	71.67	0.0	8218.68	-1.804e+05
36	11	-7.815e+04	8218.68	0.28	-9.60	0.0	0.0	-1354.47	57.96	0.0	3344.36	-7.815e+04
		-1.804e+05	3344.36	0.03	13.71	37.6	0.0	-1359.27	64.82	0.0	5652.61	-1.292e+05
						75.2	0.0	-1364.07	71.67	0.0	8218.68	-1.804e+05
36	12	-1.287e+05	8218.74	0.47	-9.60	0.0	0.0	-2230.39	57.96	0.0	3344.38	-1.287e+05
		-2.968e+05	3344.38	0.06	13.71	37.6	0.0	-2235.19	64.82	0.0	5652.65	-2.126e+05
						75.2	0.0	-2239.99	71.68	0.0	8218.74	-2.968e+05
36	13	-2341.72	8218.59	5.24e-03	-9.60	0.0	0.0	-40.58	57.96	0.0	3344.32	-2341.72
		-5754.71	3344.32	-7.49e-03	13.71	37.6	0.0	-45.39	64.82	0.0	5652.55	-3957.95
						75.2	0.0	-50.19	71.67	0.0	8218.59	-5754.71
36	14	-2341.72	8218.59	5.24e-03	-9.60	0.0	0.0	-40.58	57.96	0.0	3344.32	-2341.72
		-5754.71	3344.32	-7.49e-03	13.71	37.6	0.0	-45.39	64.82	0.0	5652.55	-3957.95
						75.2	0.0	-50.19	71.67	0.0	8218.59	-5754.71
36	15	-2.761e+04	8218.62	0.10	-9.60	0.0	0.0	-478.55	57.96	0.0	3344.33	-2.761e+04
		-6.396e+04	3344.33	5.53e-03	13.71	37.6	0.0	-483.35	64.82	0.0	5652.57	-4.570e+04
						75.2	0.0	-488.15	71.67	0.0	8218.62	-6.396e+04
36	16	-2341.72	8218.59	5.24e-03	-9.60	0.0	0.0	-40.58	57.96	0.0	3344.32	-2341.72
		-5754.71	3344.32	-7.49e-03	13.71	37.6	0.0	-45.39	64.82	0.0	5652.55	-3957.95
						75.2	0.0	-50.19	71.67	0.0	8218.59	-5754.71
37	1	1.307e+05	-3220.56	-0.30	-19.16	0.0	60.49	438.04	-29.31	463.18	-3220.56	8.125e+04
		8.125e+04	-5024.00	0.01	27.36	57.7	60.49	428.47	-15.63	463.18	-4516.92	1.063e+05
						115.4	60.49	418.89	-1.95	463.18	-5024.00	1.307e+05

AGROVOLTAICO PALOMBI - SAN SEVERO (FG)

Autorizzazione Unica ai sensi del D.Lgs. 29 dicembre 2003, n. 387 per un impianto agrovoltaico di superficie pari a 72 ha costituito da olivo, vite, officinali, orticole integrate ad un impianto fotovoltaico con tracker monoassiali (35,79 MWp) sito in località Palombi nel Comune di San Severo (FG) e Comune di Lucera (FG)

R.3 - Calcoli preliminari dimensionamento strutture e fondazioni

37	6	1.297e+05 8.064e+04	-2347.21 -3590.95	-0.30 8.18e-03	-14.74 21.04	0.0 57.7 115.4	62.44 62.44 417.70	432.44 425.07 417.70	-21.30 -10.78 -0.26	463.18 463.18 463.18	-2347.21 -3272.65 -3590.95	8.064e+04 1.054e+05 1.297e+05
37	7	2.149e+05 1.337e+05	-2844.58 -4239.11	-0.50 9.43e-03	-19.16 27.36	0.0 57.7 115.4	106.44 106.44 106.44	713.88 704.30 694.72	-25.71 -12.03 1.64	771.97 771.97 771.97	-2844.58 -3933.64 -4233.41	1.337e+05 1.746e+05 2.149e+05
37	8	2.139e+05 1.330e+05	-1971.23 -2829.89	-0.50 6.00e-03	-14.74 21.04	0.0 57.7 115.4	108.39 108.39 108.39	708.27 700.90 693.54	-17.71 -7.18 3.34	771.97 771.97 771.97	-1971.23 -2689.37 -2800.36	1.330e+05 1.737e+05 2.139e+05
37	9	8.758e+04 5.444e+04	-2535.20 -3986.24	-0.20 9.27e-03	-14.74 21.04	0.0 57.7 115.4	39.46 39.46 39.46	294.52 287.15 279.79	-23.10 -12.57 -2.05	308.79 308.79 308.79	-2535.20 -3564.29 -3986.24	5.444e+04 7.122e+04 8.758e+04
37	11	8.758e+04 5.444e+04	-2535.20 -3986.24	-0.20 9.27e-03	-14.74 21.04	0.0 57.7 115.4	39.46 39.46 39.46	294.52 287.15 279.79	-23.10 -12.57 -2.05	308.79 308.79 308.79	-2535.20 -3564.29 -3986.24	5.444e+04 7.122e+04 8.758e+04
37	12	1.437e+05 8.937e+04	-2284.54 -3459.19	-0.33 7.82e-03	-14.74 21.04	0.0 57.7 115.4	70.10 70.10 70.10	478.41 471.04 463.67	-20.70 -10.18 0.34	514.65 514.65 514.65	-2284.54 -3175.44 -3459.19	8.937e+04 1.168e+05 1.437e+05
37	13	3344.77 2038.43	-2911.18 -4776.83	-8.03e-03 0.01	-14.74 21.04	0.0 57.7 115.4	-6.50 -6.50 -6.50	18.69 11.32 3.95	-26.69 -16.17 -5.64	0.0 0.0 0.0	-2911.18 -4147.57 -4776.83	2038.43 2904.16 3344.77
37	14	3344.77 2038.43	-2911.18 -4776.83	-8.03e-03 0.01	-14.74 21.04	0.0 57.7 115.4	-6.50 -6.50 -6.50	18.69 11.32 3.95	-26.69 -16.17 -5.64	0.0 0.0 0.0	-2911.18 -4147.57 -4776.83	2038.43 2904.16 3344.77
37	15	3.142e+04 1.951e+04	-2785.85 -4513.30	-0.07 0.01	-14.74 21.04	0.0 57.7 115.4	8.82 8.82 8.82	110.63 103.26 95.90	-25.49 -14.97 -4.45	102.93 102.93 102.93	-2785.85 -3953.15 -4513.30	1.951e+04 2.568e+04 3.142e+04
37	16	3344.77 2038.43	-2911.18 -4776.83	-8.03e-03 0.01	-14.74 21.04	0.0 57.7 115.4	-6.50 -6.50 -6.50	18.69 11.32 3.95	-26.69 -16.17 -5.64	0.0 0.0 0.0	-2911.18 -4147.57 -4776.83	2038.43 2904.16 3344.77
38	1	7.273e+04 -1.010e+05	4678.35 -3995.19	-0.68 0.04	-19.16 27.36	0.0 57.7 115.4	60.08 60.08 60.08	1515.31 1505.73 1496.15	-88.84 -75.16 -61.48	42.07 42.07 42.07	4678.35 -53.07 -3995.19	-1.010e+05 1.387e+04 7.273e+04
38	7	1.196e+05 -1.659e+05	4274.71 -4359.29	-1.12 0.04	-19.16 27.36	0.0 57.7 115.4	105.82 105.82 105.82	2483.80 2474.22 2464.64	-88.50 -74.82 -61.14	70.12 70.12 70.12	4274.71 -436.94 -4359.29	-1.659e+05 -2.287e+04 1.196e+05
38	8	1.191e+05 -1.651e+05	3055.37 -3563.36	-1.11 0.04	-14.74 21.04	0.0 57.7 115.4	107.78 107.78 107.78	2469.36 2461.99 2454.63	-67.88 -57.35 -46.83	70.12 70.12 70.12	3055.37 -557.57 -3563.36	-1.651e+05 -2.279e+04 1.191e+05
38	9	4.874e+04 -6.773e+04	3660.83 -3017.21	-0.46 0.03	-14.74 21.04	0.0 57.7 115.4	39.18 39.18 39.18	1016.62 1009.25 1001.89	-68.39 -57.87 -47.35	28.05 28.05 28.05	3660.83 18.24 -3017.21	-6.773e+04 -9284.62 4.874e+04
38	12	7.999e+04 -1.110e+05	3391.73 -3259.94	-0.75 0.03	-14.74 21.04	0.0 57.7 115.4	69.67 69.67 69.67	1662.28 1654.92 1647.55	-68.16 -57.64 -47.12	46.75 46.75 46.75	3391.73 -237.68 -3259.94	-1.110e+05 -1.529e+04 7.999e+04
38	13	1857.72 -2845.97	4064.47 -2653.11	-0.02 0.03	-14.74 21.04	0.0 57.7 115.4	-6.56 -6.56 -6.56	48.13 40.76 33.39	-68.73 -58.21 -47.69	0.0 0.0 0.0	4064.47 402.11 -2653.11	-2845.97 -281.56 1857.72
38	15	1.748e+04 -2.447e+04	3929.92 -2774.47	-0.16 0.03	-14.74 21.04	0.0 57.7 115.4	8.69 8.69 8.69	370.96 363.59 356.22	-68.62 -58.10 -47.57	9.35 9.35 9.35	3929.92 274.15 -2774.47	-2.447e+04 -3282.58 1.748e+04
38	16	1857.72 -2845.97	4064.47 -2653.11	-0.02 0.03	-14.74 21.04	0.0 57.7 115.4	-6.56 -6.56 -6.56	48.13 40.76 33.39	-68.73 -58.21 -47.69	0.0 0.0 0.0	4064.47 402.11 -2653.11	-2845.97 -281.56 1857.72
39	1	1.307e+05 6.228e+04	-901.22 -5024.00	0.42 -0.02	-19.16 27.36	0.0 57.7 115.4	60.49 60.49 60.49	-583.33 -592.91 -602.48	22.05 35.73 49.41	463.18 463.18 463.18	-5024.00 -3357.26 -901.22	1.307e+05 9.676e+04 6.228e+04
39	6	1.297e+05 6.184e+04	-276.06 -3590.95	0.41 -0.01	-14.74 21.04	0.0 57.7 115.4	62.44 62.44 62.44	-580.64 -588.00 -595.37	18.20 28.73 39.25	463.18 463.18 463.18	-3590.95 -2237.08 -276.06	1.297e+05 9.598e+04 6.184e+04
39	7	2.149e+05 1.025e+05	303.98 -4233.41	0.68 -0.01	-19.16 27.36	0.0 57.7 115.4	106.44 106.44 106.44	-964.44 -974.01 -983.59	25.64 39.32 53.00	771.97 771.97 771.97	-4233.41 -2359.36 303.98	1.025e+05 1.590e+05 1.025e+05
39	8	2.139e+05 1.021e+05	929.14 -2800.36	0.68 -8.73e-03	-14.74 21.04	0.0 57.7 115.4	108.39 108.39 108.39	-961.74 -969.11 -976.48	21.80 32.32 42.84	771.97 771.97 771.97	-2800.36 -1239.18 929.14	1.021e+05 1.582e+05 1.021e+05
39	9	8.758e+04 4.171e+04	-878.67 -3986.24	0.28 -0.01	-14.74 21.04	0.0 57.7	39.46 39.46	-390.08 -397.45	16.41 26.93	308.79 308.79	-3986.24 -2736.03	8.758e+04 6.486e+04

AGROVOLTAICO PALOMBI - SAN SEVERO (FG)

Autorizzazione Unica ai sensi del D.Lgs. 29 dicembre 2003, n. 387 per un impianto agrovoltaico di superficie pari a 72 ha costituito da olivo, vite, officinali, orticole integrate ad un impianto fotovoltaico con tracker monoassiali (35,79 MWp) sito in località Palombi nel Comune di San Severo (FG) e Comune di Lucera (FG)

R.3 - Calcoli preliminari dimensionamento strutture e fondazioni

						115.4	39.46	-404.82	37.45	308.79	-878.67	4.171e+04
39	11	8.758e+04	-878.67	0.28	-14.74	0.0	39.46	-390.08	16.41	308.79	-3986.24	8.758e+04
		4.171e+04	-3986.24	-0.01	21.04	57.7	39.46	-397.45	26.93	308.79	-2736.03	6.486e+04
						115.4	39.46	-404.82	37.45	308.79	-878.67	4.171e+04
39	12	1.437e+05	-75.20	0.46	-14.74	0.0	70.10	-644.15	18.80	514.65	-3459.19	1.437e+05
		6.855e+04	-3459.19	-0.01	21.04	57.7	70.10	-651.52	29.32	514.65	-2070.76	1.064e+05
						115.4	70.10	-658.89	39.85	514.65	-75.20	6.855e+04
39	13	3344.77	-2083.87	0.01	-14.74	0.0	-6.50	-8.97	12.81	0.0	-4776.83	3344.77
		1459.14	-4776.83	-0.02	21.04	57.7	-6.50	-16.34	23.34	0.0	-3733.92	2614.52
						115.4	-6.50	-23.71	33.86	0.0	-2083.87	1459.14
39	14	3344.77	-2083.87	0.01	-14.74	0.0	-6.50	-8.97	12.81	0.0	-4776.83	3344.77
		1459.14	-4776.83	-0.02	21.04	57.7	-6.50	-16.34	23.34	0.0	-3733.92	2614.52
						115.4	-6.50	-23.71	33.86	0.0	-2083.87	1459.14
39	15	3.142e+04	-1682.14	0.10	-14.74	0.0	8.82	-136.01	14.01	102.93	-4513.30	3.142e+04
		1.488e+04	-4513.30	-0.01	21.04	57.7	8.82	-143.38	24.53	102.93	-3401.29	2.336e+04
						115.4	8.82	-150.74	35.06	102.93	-1682.14	1.488e+04
39	16	3344.77	-2083.87	0.01	-14.74	0.0	-6.50	-8.97	12.81	0.0	-4776.83	3344.77
		1459.14	-4776.83	-0.02	21.04	57.7	-6.50	-16.34	23.34	0.0	-3733.92	2614.52
						115.4	-6.50	-23.71	33.86	0.0	-2083.87	1459.14
40	1	-1.541e+05	1667.56	-0.02	-6.67	0.0	81.43	2710.01	-108.39	-1032.01	1667.56	-2.630e+05
		-2.630e+05	-2498.09	0.03	9.53	20.1	81.43	2706.68	-103.62	-1032.01	-463.16	-2.085e+05
						40.2	81.43	2703.34	-98.86	-1032.01	-2498.09	-1.541e+05
40	6	-1.531e+05	-1020.53	-0.02	-5.13	0.0	83.45	2689.19	-78.65	-1032.01	-1020.53	-2.611e+05
		-2.611e+05	-4034.98	0.03	7.33	20.1	83.45	2686.62	-74.99	-1032.01	-2564.59	-2.070e+05
						40.2	83.45	2684.06	-71.32	-1032.01	-4034.98	-1.531e+05
40	7	-2.538e+05	-4986.32	-0.03	-6.67	0.0	141.54	4456.54	-94.74	-1720.01	-4986.32	-4.328e+05
		-4.328e+05	-8603.39	0.05	9.53	20.1	141.54	4453.20	-89.98	-1720.01	-6842.74	-3.433e+05
						40.2	141.54	4449.86	-85.21	-1720.01	-8603.39	-2.538e+05
40	8	-2.527e+05	-7674.41	-0.03	-5.13	0.0	143.55	4435.72	-65.01	-1720.01	-7674.41	-4.309e+05
		-4.309e+05	-1.014e+04	0.05	7.33	20.1	143.55	4433.15	-61.34	-1720.01	-8944.18	-3.418e+05
						40.2	143.55	4430.58	-57.67	-1720.01	-1.014e+04	-2.527e+05
40	9	-1.032e+05	2306.41	-0.01	-5.13	0.0	53.40	1815.93	-85.48	-688.00	2306.41	-1.761e+05
		-1.761e+05	-982.33	0.02	7.33	20.1	53.40	1813.36	-81.81	-688.00	625.20	-1.397e+05
						40.2	53.40	1810.80	-78.14	-688.00	-982.33	-1.032e+05
40	11	-1.032e+05	2306.41	-0.01	-5.13	0.0	53.40	1815.93	-85.48	-688.00	2306.41	-1.761e+05
		-1.761e+05	-982.33	0.02	7.33	20.1	53.40	1813.36	-81.81	-688.00	625.20	-1.397e+05
						40.2	53.40	1810.80	-78.14	-688.00	-982.33	-1.032e+05
40	12	-1.697e+05	-2129.51	-0.02	-5.13	0.0	93.47	2980.28	-76.38	-1146.67	-2129.51	-2.894e+05
		-2.894e+05	-5052.53	0.03	7.33	20.1	93.47	2977.71	-72.71	-1146.67	-3627.86	-2.295e+05
						40.2	93.47	2975.15	-69.05	-1146.67	-5052.53	-1.697e+05
40	13	-3587.15	8960.29	-2.66e-03	-5.13	0.0	-6.71	69.41	-99.12	0.0	8960.29	-6274.07
		-6274.07	5122.97	3.79e-03	7.33	20.1	-6.71	66.84	-95.46	0.0	7004.79	-4904.81
						40.2	-6.71	64.27	-91.79	0.0	5122.97	-3587.15
40	14	-3587.15	8960.29	-2.66e-03	-5.13	0.0	-6.71	69.41	-99.12	0.0	8960.29	-6274.07
		-6274.07	5122.97	3.79e-03	7.33	20.1	-6.71	66.84	-95.46	0.0	7004.79	-4904.81
						40.2	-6.71	64.27	-91.79	0.0	5122.97	-3587.15
40	15	-3.681e+04	6742.33	-6.68e-03	-5.13	0.0	13.32	651.58	-94.57	-229.33	6742.33	-6.290e+04
		-6.290e+04	3087.87	9.88e-03	7.33	20.1	13.32	649.01	-90.91	-229.33	4878.26	-4.983e+04
						40.2	13.32	646.45	-87.24	-229.33	3087.87	-3.681e+04
40	16	-3587.15	8960.29	-2.66e-03	-5.13	0.0	-6.71	69.41	-99.12	0.0	8960.29	-6274.07
		-6274.07	5122.97	3.79e-03	7.33	20.1	-6.71	66.84	-95.46	0.0	7004.79	-4904.81
						40.2	-6.71	64.27	-91.79	0.0	5122.97	-3587.15
41	1	0.0	0.0	0.47	-501.11	0.0	-4.90e-05	2.62e-05	0.0	0.0	0.0	0.0
		-3.089e+04	0.0	0.05	0.0	61.7	6.00	-250.55	0.0	0.0	0.0	-7723.31
						123.3	12.00	-501.11	0.0	0.0	0.0	-3.089e+04
41	5	0.0	0.0	1.76	-501.11	0.0	-4.90e-05	2.62e-05	0.0	0.0	0.0	0.0
		-3.089e+04	0.0	0.05	0.0	61.7	6.00	-250.55	0.0	0.0	0.0	-7723.31
						123.3	12.00	-501.11	0.0	0.0	0.0	-3.089e+04
41	6	0.0	0.0	1.76	-499.17	0.0	-4.87e-05	2.65e-05	0.0	0.0	0.0	0.0
		-3.077e+04	0.0	0.06	0.0	61.7	4.61	-249.58	0.0	0.0	0.0	-7693.44
						123.3	9.23	-499.17	0.0	0.0	0.0	-3.077e+04
41	7	0.0	0.0	-0.51	-829.58	0.0	-8.09e-05	4.45e-05	0.0	0.0	0.0	0.0
		-5.114e+04	0.0	0.12	0.0	61.7	6.00	-414.79	0.0	0.0	0.0	-1.279e+04
						123.3	12.00	-829.58	0.0	0.0	0.0	-5.114e+04
41	9	0.0	0.0	0.31	-334.93	0.0	-3.28e-05	1.74e-05	0.0	0.0	0.0	0.0
		-2.065e+04	0.0	0.03	0.0	61.7	4.61	-167.47	0.0	0.0	0.0	-5162.16
						123.3	9.23	-334.93	0.0	0.0	0.0	-2.065e+04
41	11	0.0	0.0	1.17	-334.93	0.0	-3.28e-05	1.74e-05	0.0	0.0	0.0	0.0

AGROVOLTAICO PALOMBI - SAN SEVERO (FG)

Autorizzazione Unica ai sensi del D.Lgs. 29 dicembre 2003, n. 387 per un impianto agrovoltaico di superficie pari a 72 ha costituito da olivo, vite, officinali, orticole integrate ad un impianto fotovoltaico con tracker monoassiali (35,79 MWp) sito in località Palombi nel Comune di San Severo (FG) e Comune di Lucera (FG)

R.3 - Calcoli preliminari dimensionamento strutture e fondazioni

		-2.065e+04	0.0	0.03	0.0	61.7	4.61	-167.47	0.0	0.0	0.0	-5162.16
						123.3	9.23	-334.93	0.0	0.0	0.0	-2.065e+04
41	12	0.0	0.0	-0.34	-553.91	0.0	-5.41e-05	2.96e-05	0.0	0.0	0.0	0.0
		-3.415e+04	0.0	0.07	0.0	61.7	4.61	-276.96	0.0	0.0	0.0	-8537.20
						123.3	9.23	-553.91	0.0	0.0	0.0	-3.415e+04
41	13	0.0	0.0	3.95e-03	-6.46	0.0	0.0	0.0	0.0	0.0	0.0	0.0
		-398.39	0.0	-0.03	0.0	61.7	4.61	-3.23	0.0	0.0	0.0	-99.60
						123.3	9.23	-6.46	0.0	0.0	0.0	-398.39
41	14	0.0	0.0	0.43	-6.46	0.0	0.0	0.0	0.0	0.0	0.0	0.0
		-398.39	0.0	-0.03	0.0	61.7	4.61	-3.23	0.0	0.0	0.0	-99.60
						123.3	9.23	-6.46	0.0	0.0	0.0	-398.39
41	15	0.0	0.0	-0.32	-115.95	0.0	-1.16e-05	5.15e-06	0.0	0.0	0.0	0.0
		-7148.47	0.0	-0.01	0.0	61.7	4.61	-57.98	0.0	0.0	0.0	-1787.12
						123.3	9.23	-115.95	0.0	0.0	0.0	-7148.47
41	16	0.0	0.0	3.95e-03	-6.46	0.0	0.0	0.0	0.0	0.0	0.0	0.0
		-398.39	0.0	-0.03	0.0	61.7	4.61	-3.23	0.0	0.0	0.0	-99.60
						123.3	9.23	-6.46	0.0	0.0	0.0	-398.39
42	1	0.0	0.0	-0.14	-501.11	0.0	-12.00	501.11	0.0	0.0	0.0	-3.089e+04
		-3.089e+04	0.0	0.05	0.0	61.7	-6.00	250.55	0.0	0.0	0.0	-7723.31
						123.3	4.85e-05	2.49e-05	0.0	0.0	0.0	0.0
42	5	0.0	0.0	1.15	-501.11	0.0	-12.00	501.11	0.0	0.0	0.0	-3.089e+04
		-3.089e+04	0.0	0.05	0.0	61.7	-6.00	250.55	0.0	0.0	0.0	-7723.31
						123.3	4.85e-05	2.49e-05	0.0	0.0	0.0	0.0
42	6	0.0	0.0	1.15	-499.17	0.0	-9.23	499.17	0.0	0.0	0.0	-3.077e+04
		-3.077e+04	0.0	0.06	0.0	61.7	-4.61	249.58	0.0	0.0	0.0	-7693.44
						123.3	4.83e-05	2.46e-05	0.0	0.0	0.0	0.0
42	7	0.0	0.0	-1.52	-829.58	0.0	-12.00	829.58	0.0	0.0	0.0	-5.114e+04
		-5.114e+04	0.0	0.12	0.0	61.7	-6.00	414.79	0.0	0.0	0.0	-1.279e+04
						123.3	8.04e-05	4.07e-05	0.0	0.0	0.0	0.0
42	8	0.0	0.0	-1.52	-827.64	0.0	-9.23	827.64	0.0	0.0	0.0	-5.102e+04
		-5.102e+04	0.0	0.13	0.0	61.7	-4.61	413.82	0.0	0.0	0.0	-1.276e+04
						123.3	8.02e-05	4.04e-05	0.0	0.0	0.0	0.0
42	9	0.0	0.0	-0.10	-334.93	0.0	-9.23	334.93	0.0	0.0	0.0	-2.065e+04
		-2.065e+04	0.0	0.03	0.0	61.7	-4.61	167.47	0.0	0.0	0.0	-5162.16
						123.3	3.24e-05	1.67e-05	0.0	0.0	0.0	0.0
42	11	0.0	0.0	0.76	-334.93	0.0	-9.23	334.93	0.0	0.0	0.0	-2.065e+04
		-2.065e+04	0.0	0.03	0.0	61.7	-4.61	167.47	0.0	0.0	0.0	-5162.16
						123.3	3.24e-05	1.67e-05	0.0	0.0	0.0	0.0
42	12	0.0	0.0	-1.02	-553.91	0.0	-9.23	553.91	0.0	0.0	0.0	-3.415e+04
		-3.415e+04	0.0	0.07	0.0	61.7	-4.61	276.96	0.0	0.0	0.0	-8537.20
						123.3	5.36e-05	2.72e-05	0.0	0.0	0.0	0.0
42	13	0.0	0.0	-3.95e-03	-6.46	0.0	-9.23	6.46	0.0	0.0	0.0	-398.39
		-398.39	0.0	-0.03	0.0	61.7	-4.61	3.23	0.0	0.0	0.0	-99.60
						123.3	0.0	0.0	0.0	0.0	0.0	0.0
42	14	0.0	0.0	0.43	-6.46	0.0	-9.23	6.46	0.0	0.0	0.0	-398.39
		-398.39	0.0	-0.03	0.0	61.7	-4.61	3.23	0.0	0.0	0.0	-99.60
						123.3	0.0	0.0	0.0	0.0	0.0	0.0
42	15	0.0	0.0	-0.46	-115.95	0.0	-9.23	115.95	0.0	0.0	0.0	-7148.47
		-7148.47	0.0	-0.01	0.0	61.7	-4.61	57.98	0.0	0.0	0.0	-1787.12
						123.3	1.12e-05	6.14e-06	0.0	0.0	0.0	0.0
42	16	0.0	0.0	-3.95e-03	-6.46	0.0	-9.23	6.46	0.0	0.0	0.0	-398.39
		-398.39	0.0	-0.03	0.0	61.7	-4.61	3.23	0.0	0.0	0.0	-99.60
						123.3	0.0	0.0	0.0	0.0	0.0	0.0
43	5	0.0	0.0	1.76	-501.11	0.0	-4.90e-05	2.62e-05	0.0	0.0	0.0	0.0
		-3.089e+04	0.0	0.07	0.0	61.7	6.00	-250.55	0.0	0.0	0.0	-7723.31
						123.3	12.00	-501.11	0.0	0.0	0.0	-3.089e+04
43	7	0.0	0.0	-0.51	-829.58	0.0	-8.09e-05	4.45e-05	0.0	0.0	0.0	0.0
		-5.114e+04	0.0	0.13	0.0	61.7	6.00	-414.79	0.0	0.0	0.0	-1.279e+04
						123.3	12.00	-829.58	0.0	0.0	0.0	-5.114e+04
43	8	0.0	0.0	-0.51	-827.64	0.0	-8.06e-05	4.48e-05	0.0	0.0	0.0	0.0
		-5.102e+04	0.0	0.14	0.0	61.7	4.61	-413.82	0.0	0.0	0.0	-1.276e+04
						123.3	9.23	-827.64	0.0	0.0	0.0	-5.102e+04
43	11	0.0	0.0	1.17	-334.93	0.0	-3.28e-05	1.74e-05	0.0	0.0	0.0	0.0
		-2.065e+04	0.0	0.04	0.0	61.7	4.61	-167.47	0.0	0.0	0.0	-5162.16
						123.3	9.23	-334.93	0.0	0.0	0.0	-2.065e+04
43	12	0.0	0.0	-0.34	-553.91	0.0	-5.41e-05	2.96e-05	0.0	0.0	0.0	0.0
		-3.415e+04	0.0	0.08	0.0	61.7	4.61	-276.96	0.0	0.0	0.0	-8537.20
						123.3	9.23	-553.91	0.0	0.0	0.0	-3.415e+04

AGROVOLTAICO PALOMBI - SAN SEVERO (FG)

Autorizzazione Unica ai sensi del D.Lgs. 29 dicembre 2003, n. 387 per un impianto agrovoltaico di superficie pari a 72 ha costituito da olivo, vite, officinali, orticole integrate ad un impianto fotovoltaico con tracker monoassiali (35,79 MWp) sito in località Palombi nel Comune di San Severo (FG) e Comune di Lucera (FG)

R.3 - Calcoli preliminari dimensionamento strutture e fondazioni

43	14	0.0	0.0	0.43	-6.46	0.0	0.0	0.0	0.0	0.0	0.0	0.0
		-398.39	0.0	-0.02	0.0	61.7	4.61	-3.23	0.0	0.0	0.0	-99.60
						123.3	9.23	-6.46	0.0	0.0	0.0	-398.39
43	15	0.0	0.0	-0.32	-115.95	0.0	-1.16e-05	5.15e-06	0.0	0.0	0.0	0.0
		-7148.47	0.0	-1.90e-03	0.0	61.7	4.61	-57.98	0.0	0.0	0.0	-1787.12
						123.3	9.23	-115.95	0.0	0.0	0.0	-7148.47
43	16	0.0	0.0	3.95e-03	-6.46	0.0	0.0	0.0	0.0	0.0	0.0	0.0
		-398.39	0.0	-0.02	0.0	61.7	4.61	-3.23	0.0	0.0	0.0	-99.60
						123.3	9.23	-6.46	0.0	0.0	0.0	-398.39
44	1	0.0	0.0	-0.14	-501.11	0.0	-12.00	501.11	0.0	0.0	0.0	-3.089e+04
		-3.089e+04	0.0	0.07	0.0	61.7	-6.00	250.55	0.0	0.0	0.0	-7723.31
						123.3	4.85e-05	2.49e-05	0.0	0.0	0.0	0.0
44	5	0.0	0.0	1.15	-501.11	0.0	-12.00	501.11	0.0	0.0	0.0	-3.089e+04
		-3.089e+04	0.0	0.07	0.0	61.7	-6.00	250.55	0.0	0.0	0.0	-7723.31
						123.3	4.85e-05	2.49e-05	0.0	0.0	0.0	0.0
44	7	0.0	0.0	-1.52	-829.58	0.0	-12.00	829.58	0.0	0.0	0.0	-5.114e+04
		-5.114e+04	0.0	0.13	0.0	61.7	-6.00	414.79	0.0	0.0	0.0	-1.279e+04
						123.3	8.04e-05	4.07e-05	0.0	0.0	0.0	0.0
44	9	0.0	0.0	-0.10	-334.93	0.0	-9.23	334.93	0.0	0.0	0.0	-2.065e+04
		-2.065e+04	0.0	0.04	0.0	61.7	-4.61	167.47	0.0	0.0	0.0	-5162.16
						123.3	3.24e-05	1.67e-05	0.0	0.0	0.0	0.0
44	11	0.0	0.0	0.76	-334.93	0.0	-9.23	334.93	0.0	0.0	0.0	-2.065e+04
		-2.065e+04	0.0	0.04	0.0	61.7	-4.61	167.47	0.0	0.0	0.0	-5162.16
						123.3	3.24e-05	1.67e-05	0.0	0.0	0.0	0.0
44	12	0.0	0.0	-1.02	-553.91	0.0	-9.23	553.91	0.0	0.0	0.0	-3.415e+04
		-3.415e+04	0.0	0.08	0.0	61.7	-4.61	276.96	0.0	0.0	0.0	-8537.20
						123.3	5.36e-05	2.72e-05	0.0	0.0	0.0	0.0
44	13	0.0	0.0	-3.95e-03	-6.46	0.0	-9.23	6.46	0.0	0.0	0.0	-398.39
		-398.39	0.0	-0.02	0.0	61.7	-4.61	3.23	0.0	0.0	0.0	-99.60
						123.3	0.0	0.0	0.0	0.0	0.0	0.0
44	14	0.0	0.0	0.43	-6.46	0.0	-9.23	6.46	0.0	0.0	0.0	-398.39
		-398.39	0.0	-0.02	0.0	61.7	-4.61	3.23	0.0	0.0	0.0	-99.60
						123.3	0.0	0.0	0.0	0.0	0.0	0.0
44	15	0.0	0.0	-0.46	-115.95	0.0	-9.23	115.95	0.0	0.0	0.0	-7148.47
		-7148.47	0.0	-1.90e-03	0.0	61.7	-4.61	57.98	0.0	0.0	0.0	-1787.12
						123.3	1.12e-05	6.14e-06	0.0	0.0	0.0	0.0
44	16	0.0	0.0	-3.95e-03	-6.46	0.0	-9.23	6.46	0.0	0.0	0.0	-398.39
		-398.39	0.0	-0.02	0.0	61.7	-4.61	3.23	0.0	0.0	0.0	-99.60
						123.3	0.0	0.0	0.0	0.0	0.0	0.0
45	1	0.0	0.0	0.47	-501.11	0.0	-4.90e-05	2.62e-05	0.0	0.0	0.0	0.0
		-3.089e+04	0.0	0.10	0.0	61.7	6.00	-250.55	0.0	0.0	0.0	-7723.31
						123.3	12.00	-501.11	0.0	0.0	0.0	-3.089e+04
45	5	0.0	0.0	1.75	-501.11	0.0	-4.90e-05	2.62e-05	0.0	0.0	0.0	0.0
		-3.089e+04	0.0	0.10	0.0	61.7	6.00	-250.55	0.0	0.0	0.0	-7723.31
						123.3	12.00	-501.11	0.0	0.0	0.0	-3.089e+04
45	7	0.0	0.0	-0.52	-829.58	0.0	-8.09e-05	4.45e-05	0.0	0.0	0.0	0.0
		-5.114e+04	0.0	0.15	0.0	61.7	6.00	-414.79	0.0	0.0	0.0	-1.279e+04
						123.3	12.00	-829.58	0.0	0.0	0.0	-5.114e+04
45	9	0.0	0.0	0.31	-334.93	0.0	-3.28e-05	1.74e-05	0.0	0.0	0.0	0.0
		-2.065e+04	0.0	0.07	0.0	61.7	4.61	-167.47	0.0	0.0	0.0	-5162.16
						123.3	9.23	-334.93	0.0	0.0	0.0	-2.065e+04
45	11	0.0	0.0	1.17	-334.93	0.0	-3.28e-05	1.74e-05	0.0	0.0	0.0	0.0
		-2.065e+04	0.0	0.07	0.0	61.7	4.61	-167.47	0.0	0.0	0.0	-5162.16
						123.3	9.23	-334.93	0.0	0.0	0.0	-2.065e+04
45	12	0.0	0.0	-0.34	-553.91	0.0	-5.41e-05	2.96e-05	0.0	0.0	0.0	0.0
		-3.415e+04	0.0	0.10	0.0	61.7	4.61	-276.96	0.0	0.0	0.0	-8537.20
						123.3	9.23	-553.91	0.0	0.0	0.0	-3.415e+04
45	13	0.0	0.0	3.95e-03	-6.46	0.0	0.0	0.0	0.0	0.0	0.0	0.0
		-398.39	0.0	0.02	0.0	61.7	4.61	-3.23	0.0	0.0	0.0	-99.60
						123.3	9.23	-6.46	0.0	0.0	0.0	-398.39
45	14	0.0	0.0	0.43	-6.46	0.0	0.0	0.0	0.0	0.0	0.0	0.0
		-398.39	0.0	0.02	0.0	61.7	4.61	-3.23	0.0	0.0	0.0	-99.60
						123.3	9.23	-6.46	0.0	0.0	0.0	-398.39
45	15	0.0	0.0	-0.32	-115.95	0.0	-1.16e-05	5.15e-06	0.0	0.0	0.0	0.0
		-7148.47	0.0	0.04	0.0	61.7	4.61	-57.98	0.0	0.0	0.0	-1787.12
						123.3	9.23	-115.95	0.0	0.0	0.0	-7148.47
45	16	0.0	0.0	3.95e-03	-6.46	0.0	0.0	0.0	0.0	0.0	0.0	0.0
		-398.39	0.0	0.02	0.0	61.7	4.61	-3.23	0.0	0.0	0.0	-99.60

AGROVOLTAICO PALOMBI - SAN SEVERO (FG)

Autorizzazione Unica ai sensi del D.Lgs. 29 dicembre 2003, n. 387 per un impianto agrovoltaico di superficie pari a 72 ha costituito da olivo, vite, officinali, orticole integrate ad un impianto fotovoltaico con tracker monoassiali (35,79 MWp) sito in località Palombi nel Comune di San Severo (FG) e Comune di Lucera (FG)

R.3 - Calcoli preliminari dimensionamento strutture e fondazioni

						123.3	9.23	-6.46	0.0	0.0	0.0	-398.39
46	1	0.0	0.0	-0.15	-501.11	0.0	-12.00	501.11	0.0	0.0	0.0	-3.089e+04
		-3.089e+04	0.0	0.10	0.0	61.7	-6.00	250.55	0.0	0.0	0.0	-7723.31
						123.3	4.85e-05	2.49e-05	0.0	0.0	0.0	0.0
46	5	0.0	0.0	1.14	-501.11	0.0	-12.00	501.11	0.0	0.0	0.0	-3.089e+04
		-3.089e+04	0.0	0.10	0.0	61.7	-6.00	250.55	0.0	0.0	0.0	-7723.31
						123.3	4.85e-05	2.49e-05	0.0	0.0	0.0	0.0
46	6	0.0	0.0	1.14	-499.17	0.0	-9.23	499.17	0.0	0.0	0.0	-3.077e+04
		-3.077e+04	0.0	0.09	0.0	61.7	-4.61	249.58	0.0	0.0	0.0	-7693.44
						123.3	4.83e-05	2.46e-05	0.0	0.0	0.0	0.0
46	7	0.0	0.0	-1.53	-829.58	0.0	-12.00	829.58	0.0	0.0	0.0	-5.114e+04
		-5.114e+04	0.0	0.15	0.0	61.7	-6.00	414.79	0.0	0.0	0.0	-1.279e+04
						123.3	8.04e-05	4.07e-05	0.0	0.0	0.0	0.0
46	8	0.0	0.0	-1.53	-827.64	0.0	-9.23	827.64	0.0	0.0	0.0	-5.102e+04
		-5.102e+04	0.0	0.14	0.0	61.7	-4.61	413.82	0.0	0.0	0.0	-1.276e+04
						123.3	8.02e-05	4.04e-05	0.0	0.0	0.0	0.0
46	9	0.0	0.0	-0.10	-334.93	0.0	-9.23	334.93	0.0	0.0	0.0	-2.065e+04
		-2.065e+04	0.0	0.07	0.0	61.7	-4.61	167.47	0.0	0.0	0.0	-5162.16
						123.3	3.24e-05	1.67e-05	0.0	0.0	0.0	0.0
46	11	0.0	0.0	0.76	-334.93	0.0	-9.23	334.93	0.0	0.0	0.0	-2.065e+04
		-2.065e+04	0.0	0.07	0.0	61.7	-4.61	167.47	0.0	0.0	0.0	-5162.16
						123.3	3.24e-05	1.67e-05	0.0	0.0	0.0	0.0
46	12	0.0	0.0	-1.02	-553.91	0.0	-9.23	553.91	0.0	0.0	0.0	-3.415e+04
		-3.415e+04	0.0	0.10	0.0	61.7	-4.61	276.96	0.0	0.0	0.0	-8537.20
						123.3	5.36e-05	2.72e-05	0.0	0.0	0.0	0.0
46	13	0.0	0.0	-3.95e-03	-6.46	0.0	-9.23	6.46	0.0	0.0	0.0	-398.39
		-398.39	0.0	0.02	0.0	61.7	-4.61	3.23	0.0	0.0	0.0	-99.60
						123.3	0.0	0.0	0.0	0.0	0.0	0.0
46	14	0.0	0.0	0.43	-6.46	0.0	-9.23	6.46	0.0	0.0	0.0	-398.39
		-398.39	0.0	0.02	0.0	61.7	-4.61	3.23	0.0	0.0	0.0	-99.60
						123.3	0.0	0.0	0.0	0.0	0.0	0.0
46	15	0.0	0.0	-0.46	-115.95	0.0	-9.23	115.95	0.0	0.0	0.0	-7148.47
		-7148.47	0.0	0.04	0.0	61.7	-4.61	57.98	0.0	0.0	0.0	-1787.12
						123.3	1.12e-05	6.14e-06	0.0	0.0	0.0	0.0
46	16	0.0	0.0	-3.95e-03	-6.46	0.0	-9.23	6.46	0.0	0.0	0.0	-398.39
		-398.39	0.0	0.02	0.0	61.7	-4.61	3.23	0.0	0.0	0.0	-99.60
						123.3	0.0	0.0	0.0	0.0	0.0	0.0
47	1	0.0	0.0	0.45	-501.11	0.0	-4.90e-05	2.62e-05	0.0	0.0	0.0	0.0
		-3.089e+04	0.0	0.05	0.0	61.7	6.00	-250.55	0.0	0.0	0.0	-7723.31
						123.3	12.00	-501.11	0.0	0.0	0.0	-3.089e+04
47	5	0.0	0.0	1.74	-501.11	0.0	-4.90e-05	2.62e-05	0.0	0.0	0.0	0.0
		-3.089e+04	0.0	0.05	0.0	61.7	6.00	-250.55	0.0	0.0	0.0	-7723.31
						123.3	12.00	-501.11	0.0	0.0	0.0	-3.089e+04
47	7	0.0	0.0	-0.54	-829.58	0.0	-8.09e-05	4.45e-05	0.0	0.0	0.0	0.0
		-5.114e+04	0.0	0.07	0.0	61.7	6.00	-414.79	0.0	0.0	0.0	-1.279e+04
						123.3	12.00	-829.58	0.0	0.0	0.0	-5.114e+04
47	9	0.0	0.0	0.30	-334.93	0.0	-3.28e-05	1.74e-05	0.0	0.0	0.0	0.0
		-2.065e+04	0.0	0.04	0.0	61.7	4.61	-167.47	0.0	0.0	0.0	-5162.16
						123.3	9.23	-334.93	0.0	0.0	0.0	-2.065e+04
47	11	0.0	0.0	1.16	-334.93	0.0	-3.28e-05	1.74e-05	0.0	0.0	0.0	0.0
		-2.065e+04	0.0	0.04	0.0	61.7	4.61	-167.47	0.0	0.0	0.0	-5162.16
						123.3	9.23	-334.93	0.0	0.0	0.0	-2.065e+04
47	12	0.0	0.0	-0.36	-553.91	0.0	-5.41e-05	2.96e-05	0.0	0.0	0.0	0.0
		-3.415e+04	0.0	0.05	0.0	61.7	4.61	-276.96	0.0	0.0	0.0	-8537.20
						123.3	9.23	-553.91	0.0	0.0	0.0	-3.415e+04
47	13	0.0	0.0	3.95e-03	-6.46	0.0	0.0	0.0	0.0	0.0	0.0	0.0
		-398.39	0.0	0.03	0.0	61.7	4.61	-3.23	0.0	0.0	0.0	-99.60
						123.3	9.23	-6.46	0.0	0.0	0.0	-398.39
47	14	0.0	0.0	0.43	-6.46	0.0	0.0	0.0	0.0	0.0	0.0	0.0
		-398.39	0.0	0.03	0.0	61.7	4.61	-3.23	0.0	0.0	0.0	-99.60
						123.3	9.23	-6.46	0.0	0.0	0.0	-398.39
47	15	0.0	0.0	-0.33	-115.95	0.0	-1.16e-05	5.15e-06	0.0	0.0	0.0	0.0
		-7148.47	0.0	0.03	0.0	61.7	4.61	-57.98	0.0	0.0	0.0	-1787.12
						123.3	9.23	-115.95	0.0	0.0	0.0	-7148.47
47	16	0.0	0.0	3.95e-03	-6.46	0.0	0.0	0.0	0.0	0.0	0.0	0.0
		-398.39	0.0	0.03	0.0	61.7	4.61	-3.23	0.0	0.0	0.0	-99.60
						123.3	9.23	-6.46	0.0	0.0	0.0	-398.39
48	1	0.0	0.0	-0.16	-501.11	0.0	-12.00	501.11	0.0	0.0	0.0	-3.089e+04

AGROVOLTAICO PALOMBI - SAN SEVERO (FG)

Autorizzazione Unica ai sensi del D.Lgs. 29 dicembre 2003, n. 387 per un impianto agrovoltaico di superficie pari a 72 ha costituito da olivo, vite, officinali, orticole integrate ad un impianto fotovoltaico con tracker monoassiali (35,79 MWp) sito in località Palombi nel Comune di San Severo (FG) e Comune di Lucera (FG)

R.3 - Calcoli preliminari dimensionamento strutture e fondazioni

			-3.089e+04	0.0	0.05	0.0	61.7	-6.00	250.55	0.0	0.0	0.0	-7723.31
						123.3	4.85e-05	2.49e-05	0.0	0.0	0.0	0.0	0.0
48	3		0.0	0.0	-0.16	-499.17	0.0	-9.23	499.17	0.0	0.0	0.0	-3.077e+04
			-3.077e+04	0.0	0.05	0.0	61.7	-4.61	249.58	0.0	0.0	0.0	-7693.44
						123.3	4.83e-05	2.46e-05	0.0	0.0	0.0	0.0	0.0
48	5		0.0	0.0	1.13	-501.11	0.0	-12.00	501.11	0.0	0.0	0.0	-3.089e+04
			-3.089e+04	0.0	0.05	0.0	61.7	-6.00	250.55	0.0	0.0	0.0	-7723.31
						123.3	4.85e-05	2.49e-05	0.0	0.0	0.0	0.0	0.0
48	7		0.0	0.0	-1.55	-829.58	0.0	-12.00	829.58	0.0	0.0	0.0	-5.114e+04
			-5.114e+04	0.0	0.07	0.0	61.7	-6.00	414.79	0.0	0.0	0.0	-1.279e+04
						123.3	8.04e-05	4.07e-05	0.0	0.0	0.0	0.0	0.0
48	8		0.0	0.0	-1.55	-827.64	0.0	-9.23	827.64	0.0	0.0	0.0	-5.102e+04
			-5.102e+04	0.0	0.06	0.0	61.7	-4.61	413.82	0.0	0.0	0.0	-1.276e+04
						123.3	8.02e-05	4.04e-05	0.0	0.0	0.0	0.0	0.0
48	9		0.0	0.0	-0.11	-334.93	0.0	-9.23	334.93	0.0	0.0	0.0	-2.065e+04
			-2.065e+04	0.0	0.04	0.0	61.7	-4.61	167.47	0.0	0.0	0.0	-5162.16
						123.3	3.24e-05	1.67e-05	0.0	0.0	0.0	0.0	0.0
48	11		0.0	0.0	0.75	-334.93	0.0	-9.23	334.93	0.0	0.0	0.0	-2.065e+04
			-2.065e+04	0.0	0.04	0.0	61.7	-4.61	167.47	0.0	0.0	0.0	-5162.16
						123.3	3.24e-05	1.67e-05	0.0	0.0	0.0	0.0	0.0
48	12		0.0	0.0	-1.03	-553.91	0.0	-9.23	553.91	0.0	0.0	0.0	-3.415e+04
			-3.415e+04	0.0	0.05	0.0	61.7	-4.61	276.96	0.0	0.0	0.0	-8537.20
						123.3	5.36e-05	2.72e-05	0.0	0.0	0.0	0.0	0.0
48	13		0.0	0.0	-3.95e-03	-6.46	0.0	-9.23	6.46	0.0	0.0	0.0	-398.39
			-398.39	0.0	0.03	0.0	61.7	-4.61	3.23	0.0	0.0	0.0	-99.60
						123.3	0.0	0.0	0.0	0.0	0.0	0.0	0.0
48	14		0.0	0.0	0.43	-6.46	0.0	-9.23	6.46	0.0	0.0	0.0	-398.39
			-398.39	0.0	0.03	0.0	61.7	-4.61	3.23	0.0	0.0	0.0	-99.60
						123.3	0.0	0.0	0.0	0.0	0.0	0.0	0.0
48	15		0.0	0.0	-0.47	-115.95	0.0	-9.23	115.95	0.0	0.0	0.0	-7148.47
			-7148.47	0.0	0.03	0.0	61.7	-4.61	57.98	0.0	0.0	0.0	-1787.12
						123.3	1.12e-05	6.14e-06	0.0	0.0	0.0	0.0	0.0
48	16		0.0	0.0	-3.95e-03	-6.46	0.0	-9.23	6.46	0.0	0.0	0.0	-398.39
			-398.39	0.0	0.03	0.0	61.7	-4.61	3.23	0.0	0.0	0.0	-99.60
						123.3	0.0	0.0	0.0	0.0	0.0	0.0	0.0
49	1		0.0	0.0	0.44	-501.11	0.0	-4.90e-05	2.62e-05	0.0	0.0	0.0	0.0
			-3.089e+04	0.0	-0.02	0.0	61.7	6.00	-250.55	0.0	0.0	0.0	-7723.31
						123.3	12.00	-501.11	0.0	0.0	0.0	0.0	-3.089e+04
49	5		0.0	0.0	1.73	-501.11	0.0	-4.90e-05	2.62e-05	0.0	0.0	0.0	0.0
			-3.089e+04	0.0	-0.02	0.0	61.7	6.00	-250.55	0.0	0.0	0.0	-7723.31
						123.3	12.00	-501.11	0.0	0.0	0.0	0.0	-3.089e+04
49	7		0.0	0.0	-0.56	-829.58	0.0	-8.09e-05	4.45e-05	0.0	0.0	0.0	0.0
			-5.114e+04	0.0	-0.03	0.0	61.7	6.00	-414.79	0.0	0.0	0.0	-1.279e+04
						123.3	12.00	-829.58	0.0	0.0	0.0	0.0	-5.114e+04
49	9		0.0	0.0	0.29	-334.93	0.0	-3.28e-05	1.74e-05	0.0	0.0	0.0	0.0
			-2.065e+04	0.0	-0.01	0.0	61.7	4.61	-167.47	0.0	0.0	0.0	-5162.16
						123.3	9.23	-334.93	0.0	0.0	0.0	0.0	-2.065e+04
49	11		0.0	0.0	1.15	-334.93	0.0	-3.28e-05	1.74e-05	0.0	0.0	0.0	0.0
			-2.065e+04	0.0	-0.01	0.0	61.7	4.61	-167.47	0.0	0.0	0.0	-5162.16
						123.3	9.23	-334.93	0.0	0.0	0.0	0.0	-2.065e+04
49	12		0.0	0.0	-0.37	-553.91	0.0	-5.41e-05	2.96e-05	0.0	0.0	0.0	0.0
			-3.415e+04	0.0	-0.02	0.0	61.7	4.61	-276.96	0.0	0.0	0.0	-8537.20
						123.3	9.23	-553.91	0.0	0.0	0.0	0.0	-3.415e+04
49	13		0.0	0.0	3.95e-03	-6.46	0.0	0.0	0.0	0.0	0.0	0.0	0.0
			-398.39	0.0	2.91e-03	0.0	61.7	4.61	-3.23	0.0	0.0	0.0	-99.60
						123.3	9.23	-6.46	0.0	0.0	0.0	0.0	-398.39
49	14		0.0	0.0	0.43	-6.46	0.0	0.0	0.0	0.0	0.0	0.0	0.0
			-398.39	0.0	2.91e-03	0.0	61.7	4.61	-3.23	0.0	0.0	0.0	-99.60
						123.3	9.23	-6.46	0.0	0.0	0.0	0.0	-398.39
49	15		0.0	0.0	-0.33	-115.95	0.0	-1.16e-05	5.15e-06	0.0	0.0	0.0	0.0
			-7148.47	0.0	-1.78e-03	0.0	61.7	4.61	-57.98	0.0	0.0	0.0	-1787.12
						123.3	9.23	-115.95	0.0	0.0	0.0	0.0	-7148.47
49	16		0.0	0.0	3.95e-03	-6.46	0.0	0.0	0.0	0.0	0.0	0.0	0.0
			-398.39	0.0	2.91e-03	0.0	61.7	4.61	-3.23	0.0	0.0	0.0	-99.60
						123.3	9.23	-6.46	0.0	0.0	0.0	0.0	-398.39
50	1		0.0	0.0	-0.17	-501.11	0.0	-12.00	501.11	0.0	0.0	0.0	-3.089e+04
			-3.089e+04	0.0	-0.02	0.0	61.7	-6.00	250.55	0.0	0.0	0.0	-7723.31
						123.3	4.85e-05	2.49e-05	0.0	0.0	0.0	0.0	0.0

AGROVOLTAICO PALOMBI - SAN SEVERO (FG)

Autorizzazione Unica ai sensi del D.Lgs. 29 dicembre 2003, n. 387 per un impianto agrovoltaico di superficie pari a 72 ha costituito da olivo, vite, officinali, orticole integrate ad un impianto fotovoltaico con tracker monoassiali (35,79 MWp) sito in località Palombi nel Comune di San Severo (FG) e Comune di Lucera (FG)

R.3 - Calcoli preliminari dimensionamento strutture e fondazioni

50	7	0.0	0.0	-1.57	-829.58	0.0	-12.00	829.58	0.0	0.0	0.0	-5.114e+04
		-5.114e+04	0.0	-0.03	0.0	61.7	-6.00	414.79	0.0	0.0	0.0	-1.279e+04
50	8	0.0	0.0	-1.57	-827.64	0.0	-9.23	827.64	0.0	0.0	0.0	-5.102e+04
		-5.102e+04	0.0	-0.03	0.0	61.7	-4.61	413.82	0.0	0.0	0.0	-1.276e+04
50	9	0.0	0.0	-0.11	-334.93	0.0	-9.23	334.93	0.0	0.0	0.0	-2.065e+04
		-2.065e+04	0.0	-0.01	0.0	61.7	-4.61	167.47	0.0	0.0	0.0	-5162.16
50	12	0.0	0.0	-1.05	-553.91	0.0	-9.23	553.91	0.0	0.0	0.0	-3.415e+04
		-3.415e+04	0.0	-0.02	0.0	61.7	-4.61	276.96	0.0	0.0	0.0	-8537.20
50	13	0.0	0.0	-3.95e-03	-6.46	0.0	-9.23	6.46	0.0	0.0	0.0	-398.39
		-398.39	0.0	2.91e-03	0.0	61.7	-4.61	3.23	0.0	0.0	0.0	-99.60
50	15	0.0	0.0	-0.47	-115.95	0.0	-9.23	115.95	0.0	0.0	0.0	-7148.47
		-7148.47	0.0	-1.78e-03	0.0	61.7	-4.61	57.98	0.0	0.0	0.0	-1787.12
50	16	0.0	0.0	-3.95e-03	-6.46	0.0	-9.23	6.46	0.0	0.0	0.0	-398.39
		-398.39	0.0	2.91e-03	0.0	61.7	-4.61	3.23	0.0	0.0	0.0	-99.60
51	1	0.0	0.0	0.43	-501.11	0.0	-4.90e-05	2.62e-05	0.0	0.0	0.0	0.0
		-3.089e+04	0.0	-0.08	0.0	61.7	6.00	-250.55	0.0	0.0	0.0	-7723.31
51	5	0.0	0.0	1.72	-501.11	0.0	-4.90e-05	2.62e-05	0.0	0.0	0.0	0.0
		-3.089e+04	0.0	-0.08	0.0	61.7	6.00	-250.55	0.0	0.0	0.0	-7723.31
51	7	0.0	0.0	-0.58	-829.58	0.0	-8.09e-05	4.45e-05	0.0	0.0	0.0	0.0
		-5.114e+04	0.0	-0.11	0.0	61.7	6.00	-414.79	0.0	0.0	0.0	-1.279e+04
51	9	0.0	0.0	0.29	-334.93	0.0	-3.28e-05	1.74e-05	0.0	0.0	0.0	0.0
		-2.065e+04	0.0	-0.05	0.0	61.7	4.61	-167.47	0.0	0.0	0.0	-5162.16
51	11	0.0	0.0	1.15	-334.93	0.0	-3.28e-05	1.74e-05	0.0	0.0	0.0	0.0
		-2.065e+04	0.0	-0.05	0.0	61.7	4.61	-167.47	0.0	0.0	0.0	-5162.16
51	12	0.0	0.0	-0.38	-553.91	0.0	-5.41e-05	2.96e-05	0.0	0.0	0.0	0.0
		-3.415e+04	0.0	-0.07	0.0	61.7	4.61	-276.96	0.0	0.0	0.0	-8537.20
51	13	0.0	0.0	3.95e-03	-6.46	0.0	0.0	0.0	0.0	0.0	0.0	0.0
		-398.39	0.0	-0.03	0.0	61.7	4.61	-3.23	0.0	0.0	0.0	-99.60
51	14	0.0	0.0	0.43	-6.46	0.0	0.0	0.0	0.0	0.0	0.0	0.0
		-398.39	0.0	-0.03	0.0	61.7	4.61	-3.23	0.0	0.0	0.0	-99.60
51	15	0.0	0.0	-0.33	-115.95	0.0	-1.16e-05	5.15e-06	0.0	0.0	0.0	0.0
		-7148.47	0.0	-0.03	0.0	61.7	4.61	-57.98	0.0	0.0	0.0	-1787.12
51	16	0.0	0.0	3.95e-03	-6.46	0.0	0.0	0.0	0.0	0.0	0.0	0.0
		-398.39	0.0	-0.03	0.0	61.7	4.61	-3.23	0.0	0.0	0.0	-99.60
52	1	0.0	0.0	-0.18	-501.11	0.0	-12.00	501.11	0.0	0.0	0.0	-3.089e+04
		-3.089e+04	0.0	-0.08	0.0	61.7	-6.00	250.55	0.0	0.0	0.0	-7723.31
52	6	0.0	0.0	1.11	-499.17	0.0	-9.23	499.17	0.0	0.0	0.0	-3.077e+04
		-3.077e+04	0.0	-0.07	0.0	61.7	-4.61	249.58	0.0	0.0	0.0	-7693.44
52	7	0.0	0.0	-1.59	-829.58	0.0	-12.00	829.58	0.0	0.0	0.0	-5.114e+04
		-5.114e+04	0.0	-0.11	0.0	61.7	-6.00	414.79	0.0	0.0	0.0	-1.279e+04
52	8	0.0	0.0	-1.59	-827.64	0.0	-9.23	827.64	0.0	0.0	0.0	-5.102e+04
		-5.102e+04	0.0	-0.10	0.0	61.7	-4.61	413.82	0.0	0.0	0.0	-1.276e+04
52	9	0.0	0.0	-0.12	-334.93	0.0	-9.23	334.93	0.0	0.0	0.0	-2.065e+04
		-2.065e+04	0.0	-0.05	0.0	61.7	-4.61	167.47	0.0	0.0	0.0	-5162.16
52	11	0.0	0.0	0.74	-334.93	0.0	-9.23	334.93	0.0	0.0	0.0	-2.065e+04
		-2.065e+04	0.0	-0.05	0.0	61.7	-4.61	167.47	0.0	0.0	0.0	-5162.16

AGROVOLTAICO PALOMBI - SAN SEVERO (FG)

Autorizzazione Unica ai sensi del D.Lgs. 29 dicembre 2003, n. 387 per un impianto agrovoltaiico di superficie pari a 72 ha costituito da olivo, vite, officinali, orticole integrate ad un impianto fotovoltaico con tracker monoassiali (35,79 MWp) sito in località Palombi nel Comune di San Severo (FG) e Comune di Lucera (FG)

R.3 - Calcoli preliminari dimensionamento strutture e fondazioni

						123.3	3.24e-05	1.67e-05	0.0	0.0	0.0	0.0
52	12	0.0	0.0	-1.06	-553.91	0.0	-9.23	553.91	0.0	0.0	0.0	-3.415e+04
		-3.415e+04	0.0	-0.07	0.0	61.7	-4.61	276.96	0.0	0.0	0.0	-8537.20
						123.3	5.36e-05	2.72e-05	0.0	0.0	0.0	0.0
52	13	0.0	0.0	-3.95e-03	-6.46	0.0	-9.23	6.46	0.0	0.0	0.0	-398.39
		-398.39	0.0	-0.03	0.0	61.7	-4.61	3.23	0.0	0.0	0.0	-99.60
						123.3	0.0	0.0	0.0	0.0	0.0	0.0
52	15	0.0	0.0	-0.47	-115.95	0.0	-9.23	115.95	0.0	0.0	0.0	-7148.47
		-7148.47	0.0	-0.03	0.0	61.7	-4.61	57.98	0.0	0.0	0.0	-1787.12
						123.3	1.12e-05	6.14e-06	0.0	0.0	0.0	0.0
52	16	0.0	0.0	-3.95e-03	-6.46	0.0	-9.23	6.46	0.0	0.0	0.0	-398.39
		-398.39	0.0	-0.03	0.0	61.7	-4.61	3.23	0.0	0.0	0.0	-99.60
						123.3	0.0	0.0	0.0	0.0	0.0	0.0
53	5	0.0	0.0	1.71	-501.11	0.0	-4.90e-05	2.62e-05	0.0	0.0	0.0	0.0
		-3.089e+04	0.0	-0.08	0.0	61.7	6.00	-250.55	0.0	0.0	0.0	-7723.31
						123.3	12.00	-501.11	0.0	0.0	0.0	-3.089e+04
53	7	0.0	0.0	-0.59	-829.58	0.0	-8.09e-05	4.45e-05	0.0	0.0	0.0	0.0
		-5.114e+04	0.0	-0.12	0.0	61.7	6.00	-414.79	0.0	0.0	0.0	-1.279e+04
						123.3	12.00	-829.58	0.0	0.0	0.0	-5.114e+04
53	8	0.0	0.0	-0.60	-827.64	0.0	-8.06e-05	4.48e-05	0.0	0.0	0.0	0.0
		-5.102e+04	0.0	-0.11	0.0	61.7	4.61	-413.82	0.0	0.0	0.0	-1.276e+04
						123.3	9.23	-827.64	0.0	0.0	0.0	-5.102e+04
53	11	0.0	0.0	1.14	-334.93	0.0	-3.28e-05	1.74e-05	0.0	0.0	0.0	0.0
		-2.065e+04	0.0	-0.06	0.0	61.7	4.61	-167.47	0.0	0.0	0.0	-5162.16
						123.3	9.23	-334.93	0.0	0.0	0.0	-2.065e+04
53	12	0.0	0.0	-0.40	-553.91	0.0	-5.41e-05	2.96e-05	0.0	0.0	0.0	0.0
		-3.415e+04	0.0	-0.08	0.0	61.7	4.61	-276.96	0.0	0.0	0.0	-8537.20
						123.3	9.23	-553.91	0.0	0.0	0.0	-3.415e+04
53	14	0.0	0.0	0.43	-6.46	0.0	0.0	0.0	0.0	0.0	0.0	0.0
		-398.39	0.0	-0.02	0.0	61.7	4.61	-3.23	0.0	0.0	0.0	-99.60
						123.3	9.23	-6.46	0.0	0.0	0.0	-398.39
53	15	0.0	0.0	-0.33	-115.95	0.0	-1.16e-05	5.15e-06	0.0	0.0	0.0	0.0
		-7148.47	0.0	-0.04	0.0	61.7	4.61	-57.98	0.0	0.0	0.0	-1787.12
						123.3	9.23	-115.95	0.0	0.0	0.0	-7148.47
53	16	0.0	0.0	3.95e-03	-6.46	0.0	0.0	0.0	0.0	0.0	0.0	0.0
		-398.39	0.0	-0.02	0.0	61.7	4.61	-3.23	0.0	0.0	0.0	-99.60
						123.3	9.23	-6.46	0.0	0.0	0.0	-398.39
54	1	0.0	0.0	-0.19	-501.11	0.0	-12.00	501.11	0.0	0.0	0.0	-3.089e+04
		-3.089e+04	0.0	-0.08	0.0	61.7	-6.00	250.55	0.0	0.0	0.0	-7723.31
						123.3	4.85e-05	2.49e-05	0.0	0.0	0.0	0.0
54	7	0.0	0.0	-1.61	-829.58	0.0	-12.00	829.58	0.0	0.0	0.0	-5.114e+04
		-5.114e+04	0.0	-0.12	0.0	61.7	-6.00	414.79	0.0	0.0	0.0	-1.279e+04
						123.3	8.04e-05	4.07e-05	0.0	0.0	0.0	0.0
54	8	0.0	0.0	-1.61	-827.64	0.0	-9.23	827.64	0.0	0.0	0.0	-5.102e+04
		-5.102e+04	0.0	-0.11	0.0	61.7	-4.61	413.82	0.0	0.0	0.0	-1.276e+04
						123.3	8.02e-05	4.04e-05	0.0	0.0	0.0	0.0
54	9	0.0	0.0	-0.13	-334.93	0.0	-9.23	334.93	0.0	0.0	0.0	-2.065e+04
		-2.065e+04	0.0	-0.06	0.0	61.7	-4.61	167.47	0.0	0.0	0.0	-5162.16
						123.3	3.24e-05	1.67e-05	0.0	0.0	0.0	0.0
54	12	0.0	0.0	-1.07	-553.91	0.0	-9.23	553.91	0.0	0.0	0.0	-3.415e+04
		-3.415e+04	0.0	-0.08	0.0	61.7	-4.61	276.96	0.0	0.0	0.0	-8537.20
						123.3	5.36e-05	2.72e-05	0.0	0.0	0.0	0.0
54	13	0.0	0.0	-3.95e-03	-6.46	0.0	-9.23	6.46	0.0	0.0	0.0	-398.39
		-398.39	0.0	-0.02	0.0	61.7	-4.61	3.23	0.0	0.0	0.0	-99.60
						123.3	0.0	0.0	0.0	0.0	0.0	0.0
54	15	0.0	0.0	-0.48	-115.95	0.0	-9.23	115.95	0.0	0.0	0.0	-7148.47
		-7148.47	0.0	-0.04	0.0	61.7	-4.61	57.98	0.0	0.0	0.0	-1787.12
						123.3	1.12e-05	6.14e-06	0.0	0.0	0.0	0.0
54	16	0.0	0.0	-3.95e-03	-6.46	0.0	-9.23	6.46	0.0	0.0	0.0	-398.39
		-398.39	0.0	-0.02	0.0	61.7	-4.61	3.23	0.0	0.0	0.0	-99.60
						123.3	0.0	0.0	0.0	0.0	0.0	0.0
55	1	0.0	0.0	0.41	-501.11	0.0	-4.90e-05	2.62e-05	0.0	0.0	0.0	0.0
		-3.089e+04	0.0	-7.89e-03	0.0	61.7	6.00	-250.55	0.0	0.0	0.0	-7723.31
						123.3	12.00	-501.11	0.0	0.0	0.0	-3.089e+04
55	5	0.0	0.0	1.70	-501.11	0.0	-4.90e-05	2.62e-05	0.0	0.0	0.0	0.0
		-3.089e+04	0.0	-7.89e-03	0.0	61.7	6.00	-250.55	0.0	0.0	0.0	-7723.31
						123.3	12.00	-501.11	0.0	0.0	0.0	-3.089e+04
55	7	0.0	0.0	-0.61	-829.58	0.0	-8.09e-05	4.45e-05	0.0	0.0	0.0	0.0

AGROVOLTAICO PALOMBI - SAN SEVERO (FG)

Autorizzazione Unica ai sensi del D.Lgs. 29 dicembre 2003, n. 387 per un impianto agrovoltaico di superficie pari a 72 ha costituito da olivo, vite, officinali, orticole integrate ad un impianto fotovoltaico con tracker monoassiali (35,79 MWp) sito in località Palombi nel Comune di San Severo (FG) e Comune di Lucera (FG)

R.3 - Calcoli preliminari dimensionamento strutture e fondazioni

57	11	0.0 -2.065e+04	0.0 0.0	1.13 0.02	-334.93 0.0	0.0 61.7 123.3	-3.28e-05 4.61 9.23	1.74e-05 -167.47 -334.93	0.0 0.0 0.0	0.0 0.0 0.0	0.0 0.0 0.0	0.0 -5162.16 -2.065e+04
57	12	0.0 -3.415e+04	0.0 0.0	-0.42 0.01	-553.91 0.0	0.0 61.7 123.3	-5.41e-05 4.61 9.23	2.96e-05 -276.96 -553.91	0.0 0.0 0.0	0.0 0.0 0.0	0.0 0.0 0.0	0.0 -8537.20 -3.415e+04
57	13	0.0 -398.39	0.0 0.0	3.95e-03 0.03	-6.46 0.0	0.0 61.7 123.3	0.0 4.61 9.23	0.0 -3.23 -6.46	0.0 0.0 0.0	0.0 0.0 0.0	0.0 0.0 0.0	0.0 -99.60 -398.39
57	14	0.0 -398.39	0.0 0.0	0.43 0.03	-6.46 0.0	0.0 61.7 123.3	0.0 4.61 9.23	0.0 -3.23 -6.46	0.0 0.0 0.0	0.0 0.0 0.0	0.0 0.0 0.0	0.0 -99.60 -398.39
57	15	0.0 -7148.47	0.0 0.0	-0.34 0.02	-115.95 0.0	0.0 61.7 123.3	-1.16e-05 4.61 9.23	5.15e-06 -57.98 -115.95	0.0 0.0 0.0	0.0 0.0 0.0	0.0 0.0 0.0	0.0 -1787.12 -7148.47
57	16	0.0 -398.39	0.0 0.0	3.95e-03 0.03	-6.46 0.0	0.0 61.7 123.3	0.0 4.61 9.23	0.0 -3.23 -6.46	0.0 0.0 0.0	0.0 0.0 0.0	0.0 0.0 0.0	0.0 -99.60 -398.39
58	1	0.0 -3.089e+04	0.0 0.0	-0.21 0.02	-501.11 0.0	0.0 61.7 123.3	-12.00 -6.00 4.85e-05	501.11 250.55 2.49e-05	0.0 0.0 0.0	0.0 0.0 0.0	0.0 0.0 0.0	0.0 -3.089e+04 -7723.31
58	5	0.0 -3.089e+04	0.0 0.0	1.08 0.02	-501.11 0.0	0.0 61.7 123.3	-12.00 -6.00 4.85e-05	501.11 250.55 2.49e-05	0.0 0.0 0.0	0.0 0.0 0.0	0.0 0.0 0.0	0.0 -3.089e+04 -7723.31
58	7	0.0 -5.114e+04	0.0 0.0	-1.64 0.01	-829.58 0.0	0.0 61.7 123.3	-12.00 -6.00 8.04e-05	829.58 414.79 4.07e-05	0.0 0.0 0.0	0.0 0.0 0.0	0.0 0.0 0.0	0.0 -5.114e+04 -1.279e+04
58	9	0.0 -2.065e+04	0.0 0.0	-0.14 0.02	-334.93 0.0	0.0 61.7 123.3	-9.23 -4.61 3.24e-05	334.93 167.47 1.67e-05	0.0 0.0 0.0	0.0 0.0 0.0	0.0 0.0 0.0	0.0 -2.065e+04 -5162.16
58	11	0.0 -2.065e+04	0.0 0.0	0.72 0.02	-334.93 0.0	0.0 61.7 123.3	-9.23 -4.61 3.24e-05	334.93 167.47 1.67e-05	0.0 0.0 0.0	0.0 0.0 0.0	0.0 0.0 0.0	0.0 -2.065e+04 -5162.16
58	12	0.0 -3.415e+04	0.0 0.0	-1.09 0.01	-553.91 0.0	0.0 61.7 123.3	-9.23 -4.61 5.36e-05	553.91 276.96 2.72e-05	0.0 0.0 0.0	0.0 0.0 0.0	0.0 0.0 0.0	0.0 -3.415e+04 -8537.20
58	13	0.0 -398.39	0.0 0.0	-3.95e-03 0.03	-6.46 0.0	0.0 61.7 123.3	-9.23 -4.61 0.0	6.46 3.23 0.0	0.0 0.0 0.0	0.0 0.0 0.0	0.0 0.0 0.0	0.0 -398.39 -99.60
58	14	0.0 -398.39	0.0 0.0	0.43 0.03	-6.46 0.0	0.0 61.7 123.3	-9.23 -4.61 0.0	6.46 3.23 0.0	0.0 0.0 0.0	0.0 0.0 0.0	0.0 0.0 0.0	0.0 -398.39 -99.60
58	15	0.0 -7148.47	0.0 0.0	-0.48 0.02	-115.95 0.0	0.0 61.7 123.3	-9.23 -4.61 1.12e-05	115.95 57.98 6.14e-06	0.0 0.0 0.0	0.0 0.0 0.0	0.0 0.0 0.0	0.0 -7148.47 -1787.12
58	16	0.0 -398.39	0.0 0.0	-3.95e-03 0.03	-6.46 0.0	0.0 61.7 123.3	-9.23 -4.61 0.0	6.46 3.23 0.0	0.0 0.0 0.0	0.0 0.0 0.0	0.0 0.0 0.0	0.0 -398.39 -99.60
59	1	0.0 -3.089e+04	0.0 0.0	0.39 1.52e-03	-501.11 0.0	0.0 61.7 123.3	-4.90e-05 6.00 12.00	2.62e-05 -250.55 -501.11	0.0 0.0 0.0	0.0 0.0 0.0	0.0 0.0 0.0	0.0 -3.089e+04 -7723.31
59	5	0.0 -3.089e+04	0.0 0.0	1.68 1.52e-03	-501.11 0.0	0.0 61.7 123.3	-4.90e-05 6.00 12.00	2.62e-05 -250.55 -501.11	0.0 0.0 0.0	0.0 0.0 0.0	0.0 0.0 0.0	0.0 -3.089e+04 -7723.31
59	7	0.0 -5.114e+04	0.0 0.0	-0.64 1.59e-03	-829.58 0.0	0.0 61.7 123.3	-8.09e-05 6.00 12.00	4.45e-05 -414.79 -829.58	0.0 0.0 0.0	0.0 0.0 0.0	0.0 0.0 0.0	0.0 -5.114e+04 -1.279e+04
59	9	0.0 -2.065e+04	0.0 0.0	0.26 1.16e-03	-334.93 0.0	0.0 61.7 123.3	-3.28e-05 4.61 9.23	1.74e-05 -167.47 -334.93	0.0 0.0 0.0	0.0 0.0 0.0	0.0 0.0 0.0	0.0 -2.065e+04 -5162.16
59	11	0.0 -2.065e+04	0.0 0.0	1.12 1.16e-03	-334.93 0.0	0.0 61.7 123.3	-3.28e-05 4.61 9.23	1.74e-05 -167.47 -334.93	0.0 0.0 0.0	0.0 0.0 0.0	0.0 0.0 0.0	0.0 -2.065e+04 -5162.16
59	12	0.0 -3.415e+04	0.0 0.0	-0.43 1.20e-03	-553.91 0.0	0.0 61.7 123.3	-5.41e-05 4.61 9.23	2.96e-05 -276.96 -553.91	0.0 0.0 0.0	0.0 0.0 0.0	0.0 0.0 0.0	0.0 -8537.20 -3.415e+04
59	13	0.0 -398.39	0.0 0.0	3.95e-03 1.10e-03	-6.46 0.0	0.0 61.7	0.0 4.61	0.0 -3.23	0.0 0.0	0.0 0.0	0.0 0.0	0.0 -99.60

AGROVOLTAICO PALOMBI - SAN SEVERO (FG)

Autorizzazione Unica ai sensi del D.Lgs. 29 dicembre 2003, n. 387 per un impianto agrovoltaico di superficie pari a 72 ha costituito da olivo, vite, officinali, orticole integrate ad un impianto fotovoltaico con tracker monoassiali (35,79 MWp) sito in località Palombi nel Comune di San Severo (FG) e Comune di Lucera (FG)

R.3 - Calcoli preliminari dimensionamento strutture e fondazioni

						123.3	9.23	-6.46	0.0	0.0	0.0	-398.39
59	14	0.0	0.0	0.43	-6.46	0.0	0.0	0.0	0.0	0.0	0.0	0.0
		-398.39	0.0	1.10e-03	0.0	61.7	4.61	-3.23	0.0	0.0	0.0	-99.60
						123.3	9.23	-6.46	0.0	0.0	0.0	-398.39
59	15	0.0	0.0	-0.34	-115.95	0.0	-1.16e-05	5.15e-06	0.0	0.0	0.0	0.0
		-7148.47	0.0	1.12e-03	0.0	61.7	4.61	-57.98	0.0	0.0	0.0	-1787.12
						123.3	9.23	-115.95	0.0	0.0	0.0	-7148.47
59	16	0.0	0.0	3.95e-03	-6.46	0.0	0.0	0.0	0.0	0.0	0.0	0.0
		-398.39	0.0	1.10e-03	0.0	61.7	4.61	-3.23	0.0	0.0	0.0	-99.60
						123.3	9.23	-6.46	0.0	0.0	0.0	-398.39
60	1	0.0	0.0	-0.22	-501.11	0.0	-12.00	501.11	0.0	0.0	0.0	-3.089e+04
		-3.089e+04	0.0	1.52e-03	0.0	61.7	-6.00	250.55	0.0	0.0	0.0	-7723.31
						123.3	4.85e-05	2.49e-05	0.0	0.0	0.0	0.0
60	3	0.0	0.0	-0.22	-499.17	0.0	-9.23	499.17	0.0	0.0	0.0	-3.077e+04
		-3.077e+04	0.0	1.19e-03	0.0	61.7	-4.61	249.58	0.0	0.0	0.0	-7693.44
						123.3	4.83e-05	2.46e-05	0.0	0.0	0.0	0.0
60	5	0.0	0.0	1.07	-501.11	0.0	-12.00	501.11	0.0	0.0	0.0	-3.089e+04
		-3.089e+04	0.0	1.52e-03	0.0	61.7	-6.00	250.55	0.0	0.0	0.0	-7723.31
						123.3	4.85e-05	2.49e-05	0.0	0.0	0.0	0.0
60	7	0.0	0.0	-1.65	-829.58	0.0	-12.00	829.58	0.0	0.0	0.0	-5.114e+04
		-5.114e+04	0.0	1.59e-03	0.0	61.7	-6.00	414.79	0.0	0.0	0.0	-1.279e+04
						123.3	8.04e-05	4.07e-05	0.0	0.0	0.0	0.0
60	8	0.0	0.0	-1.65	-827.64	0.0	-9.23	827.64	0.0	0.0	0.0	-5.102e+04
		-5.102e+04	0.0	1.26e-03	0.0	61.7	-4.61	413.82	0.0	0.0	0.0	-1.276e+04
						123.3	8.02e-05	4.04e-05	0.0	0.0	0.0	0.0
60	9	0.0	0.0	-0.15	-334.93	0.0	-9.23	334.93	0.0	0.0	0.0	-2.065e+04
		-2.065e+04	0.0	1.16e-03	0.0	61.7	-4.61	167.47	0.0	0.0	0.0	-5162.16
						123.3	3.24e-05	1.67e-05	0.0	0.0	0.0	0.0
60	11	0.0	0.0	0.71	-334.93	0.0	-9.23	334.93	0.0	0.0	0.0	-2.065e+04
		-2.065e+04	0.0	1.16e-03	0.0	61.7	-4.61	167.47	0.0	0.0	0.0	-5162.16
						123.3	3.24e-05	1.67e-05	0.0	0.0	0.0	0.0
60	12	0.0	0.0	-1.10	-553.91	0.0	-9.23	553.91	0.0	0.0	0.0	-3.415e+04
		-3.415e+04	0.0	1.20e-03	0.0	61.7	-4.61	276.96	0.0	0.0	0.0	-8537.20
						123.3	5.36e-05	2.72e-05	0.0	0.0	0.0	0.0
60	13	0.0	0.0	-3.95e-03	-6.46	0.0	-9.23	6.46	0.0	0.0	0.0	-398.39
		-398.39	0.0	1.10e-03	0.0	61.7	-4.61	3.23	0.0	0.0	0.0	-99.60
						123.3	0.0	0.0	0.0	0.0	0.0	0.0
60	14	0.0	0.0	0.43	-6.46	0.0	-9.23	6.46	0.0	0.0	0.0	-398.39
		-398.39	0.0	1.10e-03	0.0	61.7	-4.61	3.23	0.0	0.0	0.0	-99.60
						123.3	0.0	0.0	0.0	0.0	0.0	0.0
60	15	0.0	0.0	-0.48	-115.95	0.0	-9.23	115.95	0.0	0.0	0.0	-7148.47
		-7148.47	0.0	1.12e-03	0.0	61.7	-4.61	57.98	0.0	0.0	0.0	-1787.12
						123.3	1.12e-05	6.14e-06	0.0	0.0	0.0	0.0
60	16	0.0	0.0	-3.95e-03	-6.46	0.0	-9.23	6.46	0.0	0.0	0.0	-398.39
		-398.39	0.0	1.10e-03	0.0	61.7	-4.61	3.23	0.0	0.0	0.0	-99.60
						123.3	0.0	0.0	0.0	0.0	0.0	0.0
61	1	0.0	0.0	0.38	-501.11	0.0	-4.90e-05	2.62e-05	0.0	0.0	0.0	0.0
		-3.089e+04	0.0	-0.03	0.0	61.7	6.00	-250.55	0.0	0.0	0.0	-7723.31
						123.3	12.00	-501.11	0.0	0.0	0.0	-3.089e+04
61	5	0.0	0.0	1.67	-501.11	0.0	-4.90e-05	2.62e-05	0.0	0.0	0.0	0.0
		-3.089e+04	0.0	-0.03	0.0	61.7	6.00	-250.55	0.0	0.0	0.0	-7723.31
						123.3	12.00	-501.11	0.0	0.0	0.0	-3.089e+04
61	7	0.0	0.0	-0.65	-829.58	0.0	-8.09e-05	4.45e-05	0.0	0.0	0.0	0.0
		-5.114e+04	0.0	-0.02	0.0	61.7	6.00	-414.79	0.0	0.0	0.0	-1.279e+04
						123.3	12.00	-829.58	0.0	0.0	0.0	-5.114e+04
61	8	0.0	0.0	-0.66	-827.64	0.0	-8.06e-05	4.48e-05	0.0	0.0	0.0	0.0
		-5.102e+04	0.0	-0.01	0.0	61.7	4.61	-413.82	0.0	0.0	0.0	-1.276e+04
						123.3	9.23	-827.64	0.0	0.0	0.0	-5.102e+04
61	9	0.0	0.0	0.26	-334.93	0.0	-3.28e-05	1.74e-05	0.0	0.0	0.0	0.0
		-2.065e+04	0.0	-0.02	0.0	61.7	4.61	-167.47	0.0	0.0	0.0	-5162.16
						123.3	9.23	-334.93	0.0	0.0	0.0	-2.065e+04
61	11	0.0	0.0	1.11	-334.93	0.0	-3.28e-05	1.74e-05	0.0	0.0	0.0	0.0
		-2.065e+04	0.0	-0.02	0.0	61.7	4.61	-167.47	0.0	0.0	0.0	-5162.16
						123.3	9.23	-334.93	0.0	0.0	0.0	-2.065e+04
61	12	0.0	0.0	-0.44	-553.91	0.0	-5.41e-05	2.96e-05	0.0	0.0	0.0	0.0
		-3.415e+04	0.0	-0.02	0.0	61.7	4.61	-276.96	0.0	0.0	0.0	-8537.20
						123.3	9.23	-553.91	0.0	0.0	0.0	-3.415e+04
61	13	0.0	0.0	3.95e-03	-6.46	0.0	0.0	0.0	0.0	0.0	0.0	0.0

AGROVOLTAICO PALOMBI - SAN SEVERO (FG)

Autorizzazione Unica ai sensi del D.Lgs. 29 dicembre 2003, n. 387 per un impianto agrovoltaico di superficie pari a 72 ha costituito da olivo, vite, officinali, orticole integrate ad un impianto fotovoltaico con tracker monoassiali (35,79 MWp) sito in località Palombi nel Comune di San Severo (FG) e Comune di Lucera (FG)

R.3 - Calcoli preliminari dimensionamento strutture e fondazioni

		-398.39	0.0	-0.03	0.0	61.7	4.61	-3.23	0.0	0.0	0.0	-99.60
						123.3	9.23	-6.46	0.0	0.0	0.0	-398.39
61	14	0.0	0.0	0.43	-6.46	0.0	0.0	0.0	0.0	0.0	0.0	0.0
		-398.39	0.0	-0.03	0.0	61.7	4.61	-3.23	0.0	0.0	0.0	-99.60
						123.3	9.23	-6.46	0.0	0.0	0.0	-398.39
61	15	0.0	0.0	-0.34	-115.95	0.0	-1.16e-05	5.15e-06	0.0	0.0	0.0	0.0
		-7148.47	0.0	-0.02	0.0	61.7	4.61	-57.98	0.0	0.0	0.0	-1787.12
						123.3	9.23	-115.95	0.0	0.0	0.0	-7148.47
61	16	0.0	0.0	3.95e-03	-6.46	0.0	0.0	0.0	0.0	0.0	0.0	0.0
		-398.39	0.0	-0.03	0.0	61.7	4.61	-3.23	0.0	0.0	0.0	-99.60
						123.3	9.23	-6.46	0.0	0.0	0.0	-398.39
62	1	0.0	0.0	-0.23	-501.11	0.0	-12.00	501.11	0.0	0.0	0.0	-3.089e+04
		-3.089e+04	0.0	-0.03	0.0	61.7	-6.00	250.55	0.0	0.0	0.0	-7723.31
						123.3	4.85e-05	2.49e-05	0.0	0.0	0.0	0.0
62	3	0.0	0.0	-0.23	-499.17	0.0	-9.23	499.17	0.0	0.0	0.0	-3.077e+04
		-3.077e+04	0.0	-0.02	0.0	61.7	-4.61	249.58	0.0	0.0	0.0	-7693.44
						123.3	4.83e-05	2.46e-05	0.0	0.0	0.0	0.0
62	5	0.0	0.0	1.06	-501.11	0.0	-12.00	501.11	0.0	0.0	0.0	-3.089e+04
		-3.089e+04	0.0	-0.03	0.0	61.7	-6.00	250.55	0.0	0.0	0.0	-7723.31
						123.3	4.85e-05	2.49e-05	0.0	0.0	0.0	0.0
62	7	0.0	0.0	-1.67	-829.58	0.0	-12.00	829.58	0.0	0.0	0.0	-5.114e+04
		-5.114e+04	0.0	-0.02	0.0	61.7	-6.00	414.79	0.0	0.0	0.0	-1.279e+04
						123.3	8.04e-05	4.07e-05	0.0	0.0	0.0	0.0
62	8	0.0	0.0	-1.67	-827.64	0.0	-9.23	827.64	0.0	0.0	0.0	-5.102e+04
		-5.102e+04	0.0	-0.01	0.0	61.7	-4.61	413.82	0.0	0.0	0.0	-1.276e+04
						123.3	8.02e-05	4.04e-05	0.0	0.0	0.0	0.0
62	9	0.0	0.0	-0.15	-334.93	0.0	-9.23	334.93	0.0	0.0	0.0	-2.065e+04
		-2.065e+04	0.0	-0.02	0.0	61.7	-4.61	167.47	0.0	0.0	0.0	-5162.16
						123.3	3.24e-05	1.67e-05	0.0	0.0	0.0	0.0
62	11	0.0	0.0	0.71	-334.93	0.0	-9.23	334.93	0.0	0.0	0.0	-2.065e+04
		-2.065e+04	0.0	-0.02	0.0	61.7	-4.61	167.47	0.0	0.0	0.0	-5162.16
						123.3	3.24e-05	1.67e-05	0.0	0.0	0.0	0.0
62	12	0.0	0.0	-1.11	-553.91	0.0	-9.23	553.91	0.0	0.0	0.0	-3.415e+04
		-3.415e+04	0.0	-0.02	0.0	61.7	-4.61	276.96	0.0	0.0	0.0	-8537.20
						123.3	5.36e-05	2.72e-05	0.0	0.0	0.0	0.0
62	13	0.0	0.0	-3.95e-03	-6.46	0.0	-9.23	6.46	0.0	0.0	0.0	-398.39
		-398.39	0.0	-0.03	0.0	61.7	-4.61	3.23	0.0	0.0	0.0	-99.60
						123.3	0.0	0.0	0.0	0.0	0.0	0.0
62	14	0.0	0.0	0.43	-6.46	0.0	-9.23	6.46	0.0	0.0	0.0	-398.39
		-398.39	0.0	-0.03	0.0	61.7	-4.61	3.23	0.0	0.0	0.0	-99.60
						123.3	0.0	0.0	0.0	0.0	0.0	0.0
62	15	0.0	0.0	-0.48	-115.95	0.0	-9.23	115.95	0.0	0.0	0.0	-7148.47
		-7148.47	0.0	-0.02	0.0	61.7	-4.61	57.98	0.0	0.0	0.0	-1787.12
						123.3	1.12e-05	6.14e-06	0.0	0.0	0.0	0.0
62	16	0.0	0.0	-3.95e-03	-6.46	0.0	-9.23	6.46	0.0	0.0	0.0	-398.39
		-398.39	0.0	-0.03	0.0	61.7	-4.61	3.23	0.0	0.0	0.0	-99.60
						123.3	0.0	0.0	0.0	0.0	0.0	0.0
63	1	0.0	0.0	0.37	-501.11	0.0	-4.90e-05	2.62e-05	0.0	0.0	0.0	0.0
		-3.089e+04	0.0	-0.02	0.0	61.7	6.00	-250.55	0.0	0.0	0.0	-7723.31
						123.3	12.00	-501.11	0.0	0.0	0.0	-3.089e+04
63	5	0.0	0.0	1.66	-501.11	0.0	-4.90e-05	2.62e-05	0.0	0.0	0.0	0.0
		-3.089e+04	0.0	-0.02	0.0	61.7	6.00	-250.55	0.0	0.0	0.0	-7723.31
						123.3	12.00	-501.11	0.0	0.0	0.0	-3.089e+04
63	7	0.0	0.0	-0.67	-829.58	0.0	-8.09e-05	4.45e-05	0.0	0.0	0.0	0.0
		-5.114e+04	0.0	-0.01	0.0	61.7	6.00	-414.79	0.0	0.0	0.0	-1.279e+04
						123.3	12.00	-829.58	0.0	0.0	0.0	-5.114e+04
63	8	0.0	0.0	-0.67	-827.64	0.0	-8.06e-05	4.48e-05	0.0	0.0	0.0	0.0
		-5.102e+04	0.0	-5.14e-03	0.0	61.7	4.61	-413.82	0.0	0.0	0.0	-1.276e+04
						123.3	9.23	-827.64	0.0	0.0	0.0	-5.102e+04
63	9	0.0	0.0	0.25	-334.93	0.0	-3.28e-05	1.74e-05	0.0	0.0	0.0	0.0
		-2.065e+04	0.0	-0.02	0.0	61.7	4.61	-167.47	0.0	0.0	0.0	-5162.16
						123.3	9.23	-334.93	0.0	0.0	0.0	-2.065e+04
63	11	0.0	0.0	1.11	-334.93	0.0	-3.28e-05	1.74e-05	0.0	0.0	0.0	0.0
		-2.065e+04	0.0	-0.02	0.0	61.7	4.61	-167.47	0.0	0.0	0.0	-5162.16
						123.3	9.23	-334.93	0.0	0.0	0.0	-2.065e+04
63	12	0.0	0.0	-0.45	-553.91	0.0	-5.41e-05	2.96e-05	0.0	0.0	0.0	0.0
		-3.415e+04	0.0	-0.01	0.0	61.7	4.61	-276.96	0.0	0.0	0.0	-8537.20
						123.3	9.23	-553.91	0.0	0.0	0.0	-3.415e+04

AGROVOLTAICO PALOMBI - SAN SEVERO (FG)

Autorizzazione Unica ai sensi del D.Lgs. 29 dicembre 2003, n. 387 per un impianto agrovoltaiico di superficie pari a 72 ha costituito da olivo, vite, officinali, orticole integrate ad un impianto fotovoltaico con tracker monoassiali (35,79 MWp) sito in località Palombi nel Comune di San Severo (FG) e Comune di Lucera (FG)

R.3 - Calcoli preliminari dimensionamento strutture e fondazioni

						123.3	4.85e-05	2.49e-05	0.0	0.0	0.0	0.0
66	5	0.0	0.0	1.05	-501.11	0.0	-12.00	501.11	0.0	0.0	0.0	-3.089e+04
		-3.089e+04	0.0	0.04	0.0	61.7	-6.00	250.55	0.0	0.0	0.0	-7723.31
						123.3	4.85e-05	2.49e-05	0.0	0.0	0.0	0.0
66	7	0.0	0.0	-1.69	-829.58	0.0	-12.00	829.58	0.0	0.0	0.0	-5.114e+04
		-5.114e+04	0.0	0.04	0.0	61.7	-6.00	414.79	0.0	0.0	0.0	-1.279e+04
						123.3	8.04e-05	4.07e-05	0.0	0.0	0.0	0.0
66	9	0.0	0.0	-0.16	-334.93	0.0	-9.23	334.93	0.0	0.0	0.0	-2.065e+04
		-2.065e+04	0.0	0.03	0.0	61.7	-4.61	167.47	0.0	0.0	0.0	-5162.16
						123.3	3.24e-05	1.67e-05	0.0	0.0	0.0	0.0
66	11	0.0	0.0	0.70	-334.93	0.0	-9.23	334.93	0.0	0.0	0.0	-2.065e+04
		-2.065e+04	0.0	0.03	0.0	61.7	-4.61	167.47	0.0	0.0	0.0	-5162.16
						123.3	3.24e-05	1.67e-05	0.0	0.0	0.0	0.0
66	12	0.0	0.0	-1.13	-553.91	0.0	-9.23	553.91	0.0	0.0	0.0	-3.415e+04
		-3.415e+04	0.0	0.03	0.0	61.7	-4.61	276.96	0.0	0.0	0.0	-8537.20
						123.3	5.36e-05	2.72e-05	0.0	0.0	0.0	0.0
66	13	0.0	0.0	-3.95e-03	-6.46	0.0	-9.23	6.46	0.0	0.0	0.0	-398.39
		-398.39	0.0	0.02	0.0	61.7	-4.61	3.23	0.0	0.0	0.0	-99.60
						123.3	0.0	0.0	0.0	0.0	0.0	0.0
66	14	0.0	0.0	0.43	-6.46	0.0	-9.23	6.46	0.0	0.0	0.0	-398.39
		-398.39	0.0	0.02	0.0	61.7	-4.61	3.23	0.0	0.0	0.0	-99.60
						123.3	0.0	0.0	0.0	0.0	0.0	0.0
66	15	0.0	0.0	-0.49	-115.95	0.0	-9.23	115.95	0.0	0.0	0.0	-7148.47
		-7148.47	0.0	0.02	0.0	61.7	-4.61	57.98	0.0	0.0	0.0	-1787.12
						123.3	1.12e-05	6.14e-06	0.0	0.0	0.0	0.0
66	16	0.0	0.0	-3.95e-03	-6.46	0.0	-9.23	6.46	0.0	0.0	0.0	-398.39
		-398.39	0.0	0.02	0.0	61.7	-4.61	3.23	0.0	0.0	0.0	-99.60
						123.3	0.0	0.0	0.0	0.0	0.0	0.0
67	3	0.0	0.0	0.37	-499.17	0.0	-4.87e-05	2.65e-05	0.0	0.0	0.0	0.0
		-3.077e+04	0.0	0.03	0.0	61.7	4.61	-249.58	0.0	0.0	0.0	-7693.44
						123.3	9.23	-499.17	0.0	0.0	0.0	-3.077e+04
67	5	0.0	0.0	1.66	-501.11	0.0	-4.90e-05	2.62e-05	0.0	0.0	0.0	0.0
		-3.089e+04	0.0	0.04	0.0	61.7	6.00	-250.55	0.0	0.0	0.0	-7723.31
						123.3	12.00	-501.11	0.0	0.0	0.0	-3.089e+04
67	7	0.0	0.0	-0.68	-829.58	0.0	-8.09e-05	4.45e-05	0.0	0.0	0.0	0.0
		-5.114e+04	0.0	0.04	0.0	61.7	6.00	-414.79	0.0	0.0	0.0	-1.279e+04
						123.3	12.00	-829.58	0.0	0.0	0.0	-5.114e+04
67	9	0.0	0.0	0.25	-334.93	0.0	-3.28e-05	1.74e-05	0.0	0.0	0.0	0.0
		-2.065e+04	0.0	0.03	0.0	61.7	4.61	-167.47	0.0	0.0	0.0	-5162.16
						123.3	9.23	-334.93	0.0	0.0	0.0	-2.065e+04
67	11	0.0	0.0	1.11	-334.93	0.0	-3.28e-05	1.74e-05	0.0	0.0	0.0	0.0
		-2.065e+04	0.0	0.03	0.0	61.7	4.61	-167.47	0.0	0.0	0.0	-5162.16
						123.3	9.23	-334.93	0.0	0.0	0.0	-2.065e+04
67	12	0.0	0.0	-0.45	-553.91	0.0	-5.41e-05	2.96e-05	0.0	0.0	0.0	0.0
		-3.415e+04	0.0	0.03	0.0	61.7	4.61	-276.96	0.0	0.0	0.0	-8537.20
						123.3	9.23	-553.91	0.0	0.0	0.0	-3.415e+04
67	13	0.0	0.0	3.95e-03	-6.46	0.0	0.0	0.0	0.0	0.0	0.0	0.0
		-398.39	0.0	0.03	0.0	61.7	4.61	-3.23	0.0	0.0	0.0	-99.60
						123.3	9.23	-6.46	0.0	0.0	0.0	-398.39
67	14	0.0	0.0	0.43	-6.46	0.0	0.0	0.0	0.0	0.0	0.0	0.0
		-398.39	0.0	0.03	0.0	61.7	4.61	-3.23	0.0	0.0	0.0	-99.60
						123.3	9.23	-6.46	0.0	0.0	0.0	-398.39
67	15	0.0	0.0	-0.34	-115.95	0.0	-1.16e-05	5.15e-06	0.0	0.0	0.0	0.0
		-7148.47	0.0	0.03	0.0	61.7	4.61	-57.98	0.0	0.0	0.0	-1787.12
						123.3	9.23	-115.95	0.0	0.0	0.0	-7148.47
67	16	0.0	0.0	3.95e-03	-6.46	0.0	0.0	0.0	0.0	0.0	0.0	0.0
		-398.39	0.0	0.03	0.0	61.7	4.61	-3.23	0.0	0.0	0.0	-99.60
						123.3	9.23	-6.46	0.0	0.0	0.0	-398.39
68	1	0.0	0.0	-0.24	-501.11	0.0	-12.00	501.11	0.0	0.0	0.0	-3.089e+04
		-3.089e+04	0.0	0.04	0.0	61.7	-6.00	250.55	0.0	0.0	0.0	-7723.31
						123.3	4.85e-05	2.49e-05	0.0	0.0	0.0	0.0
68	3	0.0	0.0	-0.24	-499.17	0.0	-9.23	499.17	0.0	0.0	0.0	-3.077e+04
		-3.077e+04	0.0	0.03	0.0	61.7	-4.61	249.58	0.0	0.0	0.0	-7693.44
						123.3	4.83e-05	2.46e-05	0.0	0.0	0.0	0.0
68	7	0.0	0.0	-1.69	-829.58	0.0	-12.00	829.58	0.0	0.0	0.0	-5.114e+04
		-5.114e+04	0.0	0.04	0.0	61.7	-6.00	414.79	0.0	0.0	0.0	-1.279e+04
						123.3	8.04e-05	4.07e-05	0.0	0.0	0.0	0.0
68	8	0.0	0.0	-1.69	-827.64	0.0	-9.23	827.64	0.0	0.0	0.0	-5.102e+04

AGROVOLTAICO PALOMBI - SAN SEVERO (FG)

Autorizzazione Unica ai sensi del D.Lgs. 29 dicembre 2003, n. 387 per un impianto agrovoltaico di superficie pari a 72 ha costituito da ulivo, vite, officinali, orticole integrate ad un impianto fotovoltaico con tracker monoassiali (35,79 MWp) sito in località Palombi nel Comune di San Severo (FG) e Comune di Lucera (FG)

R.3 - Calcoli preliminari dimensionamento strutture e fondazioni

		-5.102e+04	0.0	0.03	0.0	61.7	-4.61	413.82	0.0	0.0	0.0	-1.276e+04
						123.3	8.02e-05	4.04e-05	0.0	0.0	0.0	0.0
68	9	0.0	0.0	-0.16	-334.93	0.0	-9.23	334.93	0.0	0.0	0.0	-2.065e+04
		-2.065e+04	0.0	0.03	0.0	61.7	-4.61	167.47	0.0	0.0	0.0	-5162.16
						123.3	3.24e-05	1.67e-05	0.0	0.0	0.0	0.0
68	12	0.0	0.0	-1.13	-553.91	0.0	-9.23	553.91	0.0	0.0	0.0	-3.415e+04
		-3.415e+04	0.0	0.03	0.0	61.7	-4.61	276.96	0.0	0.0	0.0	-8537.20
						123.3	5.36e-05	2.72e-05	0.0	0.0	0.0	0.0
68	13	0.0	0.0	-3.95e-03	-6.46	0.0	-9.23	6.46	0.0	0.0	0.0	-398.39
		-398.39	0.0	0.03	0.0	61.7	-4.61	3.23	0.0	0.0	0.0	-99.60
						123.3	0.0	0.0	0.0	0.0	0.0	0.0
68	15	0.0	0.0	-0.49	-115.95	0.0	-9.23	115.95	0.0	0.0	0.0	-7148.47
		-7148.47	0.0	0.03	0.0	61.7	-4.61	57.98	0.0	0.0	0.0	-1787.12
						123.3	1.12e-05	6.14e-06	0.0	0.0	0.0	0.0
68	16	0.0	0.0	-3.95e-03	-6.46	0.0	-9.23	6.46	0.0	0.0	0.0	-398.39
		-398.39	0.0	0.03	0.0	61.7	-4.61	3.23	0.0	0.0	0.0	-99.60
						123.3	0.0	0.0	0.0	0.0	0.0	0.0
69	1	0.0	0.0	0.37	-501.11	0.0	-4.90e-05	2.62e-05	0.0	0.0	0.0	0.0
		-3.089e+04	0.0	-1.23e-03	0.0	61.7	6.00	-250.55	0.0	0.0	0.0	-7723.31
						123.3	12.00	-501.11	0.0	0.0	0.0	-3.089e+04
69	5	0.0	0.0	1.66	-501.11	0.0	-4.90e-05	2.62e-05	0.0	0.0	0.0	0.0
		-3.089e+04	0.0	-1.23e-03	0.0	61.7	6.00	-250.55	0.0	0.0	0.0	-7723.31
						123.3	12.00	-501.11	0.0	0.0	0.0	-3.089e+04
69	7	0.0	0.0	-0.67	-829.58	0.0	-8.09e-05	4.45e-05	0.0	0.0	0.0	0.0
		-5.114e+04	0.0	-1.32e-03	0.0	61.7	6.00	-414.79	0.0	0.0	0.0	-1.279e+04
						123.3	12.00	-829.58	0.0	0.0	0.0	-5.114e+04
69	9	0.0	0.0	0.25	-334.93	0.0	-3.28e-05	1.74e-05	0.0	0.0	0.0	0.0
		-2.065e+04	0.0	-9.33e-04	0.0	61.7	4.61	-167.47	0.0	0.0	0.0	-5162.16
						123.3	9.23	-334.93	0.0	0.0	0.0	-2.065e+04
69	11	0.0	0.0	1.11	-334.93	0.0	-3.28e-05	1.74e-05	0.0	0.0	0.0	0.0
		-2.065e+04	0.0	-9.33e-04	0.0	61.7	4.61	-167.47	0.0	0.0	0.0	-5162.16
						123.3	9.23	-334.93	0.0	0.0	0.0	-2.065e+04
69	12	0.0	0.0	-0.45	-553.91	0.0	-5.41e-05	2.96e-05	0.0	0.0	0.0	0.0
		-3.415e+04	0.0	-9.91e-04	0.0	61.7	4.61	-276.96	0.0	0.0	0.0	-8537.20
						123.3	9.23	-553.91	0.0	0.0	0.0	-3.415e+04
69	13	0.0	0.0	3.95e-03	-6.46	0.0	0.0	0.0	0.0	0.0	0.0	0.0
		-398.39	0.0	-8.45e-04	0.0	61.7	4.61	-3.23	0.0	0.0	0.0	-99.60
						123.3	9.23	-6.46	0.0	0.0	0.0	-398.39
69	14	0.0	0.0	0.43	-6.46	0.0	0.0	0.0	0.0	0.0	0.0	0.0
		-398.39	0.0	-8.45e-04	0.0	61.7	4.61	-3.23	0.0	0.0	0.0	-99.60
						123.3	9.23	-6.46	0.0	0.0	0.0	-398.39
69	15	0.0	0.0	-0.34	-115.95	0.0	-1.16e-05	5.15e-06	0.0	0.0	0.0	0.0
		-7148.47	0.0	-8.74e-04	0.0	61.7	4.61	-57.98	0.0	0.0	0.0	-1787.12
						123.3	9.23	-115.95	0.0	0.0	0.0	-7148.47
69	16	0.0	0.0	3.95e-03	-6.46	0.0	0.0	0.0	0.0	0.0	0.0	0.0
		-398.39	0.0	-8.45e-04	0.0	61.7	4.61	-3.23	0.0	0.0	0.0	-99.60
						123.3	9.23	-6.46	0.0	0.0	0.0	-398.39
70	1	0.0	0.0	-0.24	-501.11	0.0	-12.00	501.11	0.0	0.0	0.0	-3.089e+04
		-3.089e+04	0.0	-1.23e-03	0.0	61.7	-6.00	250.55	0.0	0.0	0.0	-7723.31
						123.3	4.85e-05	2.49e-05	0.0	0.0	0.0	0.0
70	5	0.0	0.0	1.05	-501.11	0.0	-12.00	501.11	0.0	0.0	0.0	-3.089e+04
		-3.089e+04	0.0	-1.23e-03	0.0	61.7	-6.00	250.55	0.0	0.0	0.0	-7723.31
						123.3	4.85e-05	2.49e-05	0.0	0.0	0.0	0.0
70	6	0.0	0.0	1.05	-499.17	0.0	-9.23	499.17	0.0	0.0	0.0	-3.077e+04
		-3.077e+04	0.0	-9.77e-04	0.0	61.7	-4.61	249.58	0.0	0.0	0.0	-7693.44
						123.3	4.83e-05	2.46e-05	0.0	0.0	0.0	0.0
70	7	0.0	0.0	-1.69	-829.58	0.0	-12.00	829.58	0.0	0.0	0.0	-5.114e+04
		-5.114e+04	0.0	-1.32e-03	0.0	61.7	-6.00	414.79	0.0	0.0	0.0	-1.279e+04
						123.3	8.04e-05	4.07e-05	0.0	0.0	0.0	0.0
70	9	0.0	0.0	-0.16	-334.93	0.0	-9.23	334.93	0.0	0.0	0.0	-2.065e+04
		-2.065e+04	0.0	-9.33e-04	0.0	61.7	-4.61	167.47	0.0	0.0	0.0	-5162.16
						123.3	3.24e-05	1.67e-05	0.0	0.0	0.0	0.0
70	11	0.0	0.0	0.70	-334.93	0.0	-9.23	334.93	0.0	0.0	0.0	-2.065e+04
		-2.065e+04	0.0	-9.33e-04	0.0	61.7	-4.61	167.47	0.0	0.0	0.0	-5162.16
						123.3	3.24e-05	1.67e-05	0.0	0.0	0.0	0.0
70	12	0.0	0.0	-1.13	-553.91	0.0	-9.23	553.91	0.0	0.0	0.0	-3.415e+04
		-3.415e+04	0.0	-9.91e-04	0.0	61.7	-4.61	276.96	0.0	0.0	0.0	-8537.20
						123.3	5.36e-05	2.72e-05	0.0	0.0	0.0	0.0

AGROVOLTAICO PALOMBI - SAN SEVERO (FG)

Autorizzazione Unica ai sensi del D.Lgs. 29 dicembre 2003, n. 387 per un impianto agrovoltaico di superficie pari a 72 ha costituito da olivo, vite, officinali, orticole integrate ad un impianto fotovoltaico con tracker monoassiali (35,79 MWp) sito in località Palombi nel Comune di San Severo (FG) e Comune di Lucera (FG)

R.3 - Calcoli preliminari dimensionamento strutture e fondazioni

70	13	0.0	0.0	-3.95e-03	-6.46	0.0	-9.23	6.46	0.0	0.0	0.0	-398.39
		-398.39	0.0	-8.45e-04	0.0	61.7	-4.61	3.23	0.0	0.0	0.0	-99.60
						123.3	0.0	0.0	0.0	0.0	0.0	0.0
70	14	0.0	0.0	0.43	-6.46	0.0	-9.23	6.46	0.0	0.0	0.0	-398.39
		-398.39	0.0	-8.45e-04	0.0	61.7	-4.61	3.23	0.0	0.0	0.0	-99.60
						123.3	0.0	0.0	0.0	0.0	0.0	0.0
70	15	0.0	0.0	-0.49	-115.95	0.0	-9.23	115.95	0.0	0.0	0.0	-7148.47
		-7148.47	0.0	-8.74e-04	0.0	61.7	-4.61	57.98	0.0	0.0	0.0	-1787.12
						123.3	1.12e-05	6.14e-06	0.0	0.0	0.0	0.0
70	16	0.0	0.0	-3.95e-03	-6.46	0.0	-9.23	6.46	0.0	0.0	0.0	-398.39
		-398.39	0.0	-8.45e-04	0.0	61.7	-4.61	3.23	0.0	0.0	0.0	-99.60
						123.3	0.0	0.0	0.0	0.0	0.0	0.0
71	1	0.0	0.0	0.37	-501.11	0.0	-4.90e-05	2.62e-05	0.0	0.0	0.0	0.0
		-3.089e+04	0.0	-0.04	0.0	61.7	6.00	-250.55	0.0	0.0	0.0	-7723.31
						123.3	12.00	-501.11	0.0	0.0	0.0	-3.089e+04
71	5	0.0	0.0	1.66	-501.11	0.0	-4.90e-05	2.62e-05	0.0	0.0	0.0	0.0
		-3.089e+04	0.0	-0.04	0.0	61.7	6.00	-250.55	0.0	0.0	0.0	-7723.31
						123.3	12.00	-501.11	0.0	0.0	0.0	-3.089e+04
71	6	0.0	0.0	1.66	-499.17	0.0	-4.87e-05	2.65e-05	0.0	0.0	0.0	0.0
		-3.077e+04	0.0	-0.03	0.0	61.7	4.61	-249.58	0.0	0.0	0.0	-7693.44
						123.3	9.23	-499.17	0.0	0.0	0.0	-3.077e+04
71	7	0.0	0.0	-0.67	-829.58	0.0	-8.09e-05	4.45e-05	0.0	0.0	0.0	0.0
		-5.114e+04	0.0	-0.04	0.0	61.7	6.00	-414.79	0.0	0.0	0.0	-1.279e+04
						123.3	12.00	-829.58	0.0	0.0	0.0	-5.114e+04
71	8	0.0	0.0	-0.67	-827.64	0.0	-8.06e-05	4.48e-05	0.0	0.0	0.0	0.0
		-5.102e+04	0.0	-0.03	0.0	61.7	4.61	-413.82	0.0	0.0	0.0	-1.276e+04
						123.3	9.23	-827.64	0.0	0.0	0.0	-5.102e+04
71	9	0.0	0.0	0.25	-334.93	0.0	-3.28e-05	1.74e-05	0.0	0.0	0.0	0.0
		-2.065e+04	0.0	-0.03	0.0	61.7	4.61	-167.47	0.0	0.0	0.0	-5162.16
						123.3	9.23	-334.93	0.0	0.0	0.0	-2.065e+04
71	11	0.0	0.0	1.11	-334.93	0.0	-3.28e-05	1.74e-05	0.0	0.0	0.0	0.0
		-2.065e+04	0.0	-0.03	0.0	61.7	4.61	-167.47	0.0	0.0	0.0	-5162.16
						123.3	9.23	-334.93	0.0	0.0	0.0	-2.065e+04
71	12	0.0	0.0	-0.45	-553.91	0.0	-5.41e-05	2.96e-05	0.0	0.0	0.0	0.0
		-3.415e+04	0.0	-0.03	0.0	61.7	4.61	-276.96	0.0	0.0	0.0	-8537.20
						123.3	9.23	-553.91	0.0	0.0	0.0	-3.415e+04
71	13	0.0	0.0	3.95e-03	-6.46	0.0	0.0	0.0	0.0	0.0	0.0	0.0
		-398.39	0.0	-0.03	0.0	61.7	4.61	-3.23	0.0	0.0	0.0	-99.60
						123.3	9.23	-6.46	0.0	0.0	0.0	-398.39
71	14	0.0	0.0	0.43	-6.46	0.0	0.0	0.0	0.0	0.0	0.0	0.0
		-398.39	0.0	-0.03	0.0	61.7	4.61	-3.23	0.0	0.0	0.0	-99.60
						123.3	9.23	-6.46	0.0	0.0	0.0	-398.39
71	15	0.0	0.0	-0.34	-115.95	0.0	-1.16e-05	5.15e-06	0.0	0.0	0.0	0.0
		-7148.47	0.0	-0.03	0.0	61.7	4.61	-57.98	0.0	0.0	0.0	-1787.12
						123.3	9.23	-115.95	0.0	0.0	0.0	-7148.47
71	16	0.0	0.0	3.95e-03	-6.46	0.0	0.0	0.0	0.0	0.0	0.0	0.0
		-398.39	0.0	-0.03	0.0	61.7	4.61	-3.23	0.0	0.0	0.0	-99.60
						123.3	9.23	-6.46	0.0	0.0	0.0	-398.39
72	1	0.0	0.0	-0.24	-501.11	0.0	-12.00	501.11	0.0	0.0	0.0	-3.089e+04
		-3.089e+04	0.0	-0.04	0.0	61.7	-6.00	250.55	0.0	0.0	0.0	-7723.31
						123.3	4.85e-05	2.49e-05	0.0	0.0	0.0	0.0
72	5	0.0	0.0	1.05	-501.11	0.0	-12.00	501.11	0.0	0.0	0.0	-3.089e+04
		-3.089e+04	0.0	-0.04	0.0	61.7	-6.00	250.55	0.0	0.0	0.0	-7723.31
						123.3	4.85e-05	2.49e-05	0.0	0.0	0.0	0.0
72	7	0.0	0.0	-1.69	-829.58	0.0	-12.00	829.58	0.0	0.0	0.0	-5.114e+04
		-5.114e+04	0.0	-0.04	0.0	61.7	-6.00	414.79	0.0	0.0	0.0	-1.279e+04
						123.3	8.04e-05	4.07e-05	0.0	0.0	0.0	0.0
72	9	0.0	0.0	-0.16	-334.93	0.0	-9.23	334.93	0.0	0.0	0.0	-2.065e+04
		-2.065e+04	0.0	-0.03	0.0	61.7	-4.61	167.47	0.0	0.0	0.0	-5162.16
						123.3	3.24e-05	1.67e-05	0.0	0.0	0.0	0.0
72	11	0.0	0.0	0.70	-334.93	0.0	-9.23	334.93	0.0	0.0	0.0	-2.065e+04
		-2.065e+04	0.0	-0.03	0.0	61.7	-4.61	167.47	0.0	0.0	0.0	-5162.16
						123.3	3.24e-05	1.67e-05	0.0	0.0	0.0	0.0
72	12	0.0	0.0	-1.13	-553.91	0.0	-9.23	553.91	0.0	0.0	0.0	-3.415e+04
		-3.415e+04	0.0	-0.03	0.0	61.7	-4.61	276.96	0.0	0.0	0.0	-8537.20
						123.3	5.36e-05	2.72e-05	0.0	0.0	0.0	0.0
72	13	0.0	0.0	-3.95e-03	-6.46	0.0	-9.23	6.46	0.0	0.0	0.0	-398.39
		-398.39	0.0	-0.03	0.0	61.7	-4.61	3.23	0.0	0.0	0.0	-99.60

AGROVOLTAICO PALOMBI - SAN SEVERO (FG)

Autorizzazione Unica ai sensi del D.Lgs. 29 dicembre 2003, n. 387 per un impianto agrovoltaico di superficie pari a 72 ha costituito da olivo, vite, officinali, orticole integrate ad un impianto fotovoltaico con tracker monoassiali (35,79 MWp) sito in località Palombi nel Comune di San Severo (FG) e Comune di Lucera (FG)

R.3 - Calcoli preliminari dimensionamento strutture e fondazioni

						123.3	0.0	0.0	0.0	0.0	0.0	0.0
72	14	0.0	0.0	0.43	-6.46	0.0	-9.23	6.46	0.0	0.0	0.0	-398.39
		-398.39	0.0	-0.03	0.0	61.7	-4.61	3.23	0.0	0.0	0.0	-99.60
						123.3	0.0	0.0	0.0	0.0	0.0	0.0
72	15	0.0	0.0	-0.49	-115.95	0.0	-9.23	115.95	0.0	0.0	0.0	-7148.47
		-7148.47	0.0	-0.03	0.0	61.7	-4.61	57.98	0.0	0.0	0.0	-1787.12
						123.3	1.12e-05	6.14e-06	0.0	0.0	0.0	0.0
72	16	0.0	0.0	-3.95e-03	-6.46	0.0	-9.23	6.46	0.0	0.0	0.0	-398.39
		-398.39	0.0	-0.03	0.0	61.7	-4.61	3.23	0.0	0.0	0.0	-99.60
						123.3	0.0	0.0	0.0	0.0	0.0	0.0
73	5	0.0	0.0	1.66	-501.11	0.0	-4.90e-05	2.62e-05	0.0	0.0	0.0	0.0
		-3.089e+04	0.0	-0.03	0.0	61.7	6.00	-250.55	0.0	0.0	0.0	-7723.31
						123.3	12.00	-501.11	0.0	0.0	0.0	-3.089e+04
73	7	0.0	0.0	-0.67	-829.58	0.0	-8.09e-05	4.45e-05	0.0	0.0	0.0	0.0
		-5.114e+04	0.0	-0.04	0.0	61.7	6.00	-414.79	0.0	0.0	0.0	-1.279e+04
						123.3	12.00	-829.58	0.0	0.0	0.0	-5.114e+04
73	8	0.0	0.0	-0.67	-827.64	0.0	-8.06e-05	4.48e-05	0.0	0.0	0.0	0.0
		-5.102e+04	0.0	-0.03	0.0	61.7	4.61	-413.82	0.0	0.0	0.0	-1.276e+04
						123.3	9.23	-827.64	0.0	0.0	0.0	-5.102e+04
73	11	0.0	0.0	1.11	-334.93	0.0	-3.28e-05	1.74e-05	0.0	0.0	0.0	0.0
		-2.065e+04	0.0	-0.03	0.0	61.7	4.61	-167.47	0.0	0.0	0.0	-5162.16
						123.3	9.23	-334.93	0.0	0.0	0.0	-2.065e+04
73	12	0.0	0.0	-0.45	-553.91	0.0	-5.41e-05	2.96e-05	0.0	0.0	0.0	0.0
		-3.415e+04	0.0	-0.03	0.0	61.7	4.61	-276.96	0.0	0.0	0.0	-8537.20
						123.3	9.23	-553.91	0.0	0.0	0.0	-3.415e+04
73	13	0.0	0.0	3.95e-03	-6.46	0.0	0.0	0.0	0.0	0.0	0.0	0.0
		-398.39	0.0	-0.02	0.0	61.7	4.61	-3.23	0.0	0.0	0.0	-99.60
						123.3	9.23	-6.46	0.0	0.0	0.0	-398.39
73	14	0.0	0.0	0.43	-6.46	0.0	0.0	0.0	0.0	0.0	0.0	0.0
		-398.39	0.0	-0.02	0.0	61.7	4.61	-3.23	0.0	0.0	0.0	-99.60
						123.3	9.23	-6.46	0.0	0.0	0.0	-398.39
73	15	0.0	0.0	-0.34	-115.95	0.0	-1.16e-05	5.15e-06	0.0	0.0	0.0	0.0
		-7148.47	0.0	-0.02	0.0	61.7	4.61	-57.98	0.0	0.0	0.0	-1787.12
						123.3	9.23	-115.95	0.0	0.0	0.0	-7148.47
73	16	0.0	0.0	3.95e-03	-6.46	0.0	0.0	0.0	0.0	0.0	0.0	0.0
		-398.39	0.0	-0.02	0.0	61.7	4.61	-3.23	0.0	0.0	0.0	-99.60
						123.3	9.23	-6.46	0.0	0.0	0.0	-398.39
74	1	0.0	0.0	-0.24	-501.11	0.0	-12.00	501.11	0.0	0.0	0.0	-3.089e+04
		-3.089e+04	0.0	-0.03	0.0	61.7	-6.00	250.55	0.0	0.0	0.0	-7723.31
						123.3	4.85e-05	2.49e-05	0.0	0.0	0.0	0.0
74	3	0.0	0.0	-0.24	-499.17	0.0	-9.23	499.17	0.0	0.0	0.0	-3.077e+04
		-3.077e+04	0.0	-0.03	0.0	61.7	-4.61	249.58	0.0	0.0	0.0	-7693.44
						123.3	4.83e-05	2.46e-05	0.0	0.0	0.0	0.0
74	7	0.0	0.0	-1.69	-829.58	0.0	-12.00	829.58	0.0	0.0	0.0	-5.114e+04
		-5.114e+04	0.0	-0.04	0.0	61.7	-6.00	414.79	0.0	0.0	0.0	-1.279e+04
						123.3	8.04e-05	4.07e-05	0.0	0.0	0.0	0.0
74	8	0.0	0.0	-1.68	-827.64	0.0	-9.23	827.64	0.0	0.0	0.0	-5.102e+04
		-5.102e+04	0.0	-0.03	0.0	61.7	-4.61	413.82	0.0	0.0	0.0	-1.276e+04
						123.3	8.02e-05	4.04e-05	0.0	0.0	0.0	0.0
74	9	0.0	0.0	-0.16	-334.93	0.0	-9.23	334.93	0.0	0.0	0.0	-2.065e+04
		-2.065e+04	0.0	-0.03	0.0	61.7	-4.61	167.47	0.0	0.0	0.0	-5162.16
						123.3	3.24e-05	1.67e-05	0.0	0.0	0.0	0.0
74	12	0.0	0.0	-1.12	-553.91	0.0	-9.23	553.91	0.0	0.0	0.0	-3.415e+04
		-3.415e+04	0.0	-0.03	0.0	61.7	-4.61	276.96	0.0	0.0	0.0	-8537.20
						123.3	5.36e-05	2.72e-05	0.0	0.0	0.0	0.0
74	13	0.0	0.0	-3.95e-03	-6.46	0.0	-9.23	6.46	0.0	0.0	0.0	-398.39
		-398.39	0.0	-0.02	0.0	61.7	-4.61	3.23	0.0	0.0	0.0	-99.60
						123.3	0.0	0.0	0.0	0.0	0.0	0.0
74	15	0.0	0.0	-0.49	-115.95	0.0	-9.23	115.95	0.0	0.0	0.0	-7148.47
		-7148.47	0.0	-0.02	0.0	61.7	-4.61	57.98	0.0	0.0	0.0	-1787.12
						123.3	1.12e-05	6.14e-06	0.0	0.0	0.0	0.0
74	16	0.0	0.0	-3.95e-03	-6.46	0.0	-9.23	6.46	0.0	0.0	0.0	-398.39
		-398.39	0.0	-0.02	0.0	61.7	-4.61	3.23	0.0	0.0	0.0	-99.60
						123.3	0.0	0.0	0.0	0.0	0.0	0.0
75	1	0.0	0.0	0.37	-501.11	0.0	-4.90e-05	2.62e-05	0.0	0.0	0.0	0.0
		-3.089e+04	0.0	0.02	0.0	61.7	6.00	-250.55	0.0	0.0	0.0	-7723.31
						123.3	12.00	-501.11	0.0	0.0	0.0	-3.089e+04
75	5	0.0	0.0	1.66	-501.11	0.0	-4.90e-05	2.62e-05	0.0	0.0	0.0	0.0

AGROVOLTAICO PALOMBI - SAN SEVERO (FG)

Autorizzazione Unica ai sensi del D.Lgs. 29 dicembre 2003, n. 387 per un impianto agrovoltaico di superficie pari a 72 ha costituito da olivo, vite, officinali, orticole integrate ad un impianto fotovoltaico con tracker monoassiali (35,79 MWp) sito in località Palombi nel Comune di San Severo (FG) e Comune di Lucera (FG)

R.3 - Calcoli preliminari dimensionamento strutture e fondazioni

		-3.089e+04	0.0	0.02	0.0	61.7	6.00	-250.55	0.0	0.0	0.0	-7723.31
						123.3	12.00	-501.11	0.0	0.0	0.0	-3.089e+04
75	7	0.0	0.0	-0.67	-829.58	0.0	-8.09e-05	4.45e-05	0.0	0.0	0.0	0.0
		-5.114e+04	0.0	0.02	0.0	61.7	6.00	-414.79	0.0	0.0	0.0	-1.279e+04
						123.3	12.00	-829.58	0.0	0.0	0.0	-5.114e+04
75	8	0.0	0.0	-0.67	-827.64	0.0	-8.06e-05	4.48e-05	0.0	0.0	0.0	0.0
		-5.102e+04	0.0	0.01	0.0	61.7	4.61	-413.82	0.0	0.0	0.0	-1.276e+04
						123.3	9.23	-827.64	0.0	0.0	0.0	-5.102e+04
75	9	0.0	0.0	0.25	-334.93	0.0	-3.28e-05	1.74e-05	0.0	0.0	0.0	0.0
		-2.065e+04	0.0	0.02	0.0	61.7	4.61	-167.47	0.0	0.0	0.0	-5162.16
						123.3	9.23	-334.93	0.0	0.0	0.0	-2.065e+04
75	11	0.0	0.0	1.11	-334.93	0.0	-3.28e-05	1.74e-05	0.0	0.0	0.0	0.0
		-2.065e+04	0.0	0.02	0.0	61.7	4.61	-167.47	0.0	0.0	0.0	-5162.16
						123.3	9.23	-334.93	0.0	0.0	0.0	-2.065e+04
75	12	0.0	0.0	-0.44	-553.91	0.0	-5.41e-05	2.96e-05	0.0	0.0	0.0	0.0
		-3.415e+04	0.0	0.02	0.0	61.7	4.61	-276.96	0.0	0.0	0.0	-8537.20
						123.3	9.23	-553.91	0.0	0.0	0.0	-3.415e+04
75	13	0.0	0.0	3.95e-03	-6.46	0.0	0.0	0.0	0.0	0.0	0.0	0.0
		-398.39	0.0	0.02	0.0	61.7	4.61	-3.23	0.0	0.0	0.0	-99.60
						123.3	9.23	-6.46	0.0	0.0	0.0	-398.39
75	14	0.0	0.0	0.43	-6.46	0.0	0.0	0.0	0.0	0.0	0.0	0.0
		-398.39	0.0	0.02	0.0	61.7	4.61	-3.23	0.0	0.0	0.0	-99.60
						123.3	9.23	-6.46	0.0	0.0	0.0	-398.39
75	15	0.0	0.0	-0.34	-115.95	0.0	-1.16e-05	5.15e-06	0.0	0.0	0.0	0.0
		-7148.47	0.0	0.02	0.0	61.7	4.61	-57.98	0.0	0.0	0.0	-1787.12
						123.3	9.23	-115.95	0.0	0.0	0.0	-7148.47
75	16	0.0	0.0	3.95e-03	-6.46	0.0	0.0	0.0	0.0	0.0	0.0	0.0
		-398.39	0.0	0.02	0.0	61.7	4.61	-3.23	0.0	0.0	0.0	-99.60
						123.3	9.23	-6.46	0.0	0.0	0.0	-398.39
76	1	0.0	0.0	-0.24	-501.11	0.0	-12.00	501.11	0.0	0.0	0.0	-3.089e+04
		-3.089e+04	0.0	0.02	0.0	61.7	-6.00	250.55	0.0	0.0	0.0	-7723.31
						123.3	4.85e-05	2.49e-05	0.0	0.0	0.0	0.0
76	5	0.0	0.0	1.05	-501.11	0.0	-12.00	501.11	0.0	0.0	0.0	-3.089e+04
		-3.089e+04	0.0	0.02	0.0	61.7	-6.00	250.55	0.0	0.0	0.0	-7723.31
						123.3	4.85e-05	2.49e-05	0.0	0.0	0.0	0.0
76	7	0.0	0.0	-1.68	-829.58	0.0	-12.00	829.58	0.0	0.0	0.0	-5.114e+04
		-5.114e+04	0.0	0.02	0.0	61.7	-6.00	414.79	0.0	0.0	0.0	-1.279e+04
						123.3	8.04e-05	4.07e-05	0.0	0.0	0.0	0.0
76	9	0.0	0.0	-0.16	-334.93	0.0	-9.23	334.93	0.0	0.0	0.0	-2.065e+04
		-2.065e+04	0.0	0.02	0.0	61.7	-4.61	167.47	0.0	0.0	0.0	-5162.16
						123.3	3.24e-05	1.67e-05	0.0	0.0	0.0	0.0
76	11	0.0	0.0	0.70	-334.93	0.0	-9.23	334.93	0.0	0.0	0.0	-2.065e+04
		-2.065e+04	0.0	0.02	0.0	61.7	-4.61	167.47	0.0	0.0	0.0	-5162.16
						123.3	3.24e-05	1.67e-05	0.0	0.0	0.0	0.0
76	12	0.0	0.0	-1.12	-553.91	0.0	-9.23	553.91	0.0	0.0	0.0	-3.415e+04
		-3.415e+04	0.0	0.02	0.0	61.7	-4.61	276.96	0.0	0.0	0.0	-8537.20
						123.3	5.36e-05	2.72e-05	0.0	0.0	0.0	0.0
76	13	0.0	0.0	-3.95e-03	-6.46	0.0	-9.23	6.46	0.0	0.0	0.0	-398.39
		-398.39	0.0	0.02	0.0	61.7	-4.61	3.23	0.0	0.0	0.0	-99.60
						123.3	0.0	0.0	0.0	0.0	0.0	0.0
76	14	0.0	0.0	0.43	-6.46	0.0	-9.23	6.46	0.0	0.0	0.0	-398.39
		-398.39	0.0	0.02	0.0	61.7	-4.61	3.23	0.0	0.0	0.0	-99.60
						123.3	0.0	0.0	0.0	0.0	0.0	0.0
76	15	0.0	0.0	-0.49	-115.95	0.0	-9.23	115.95	0.0	0.0	0.0	-7148.47
		-7148.47	0.0	0.02	0.0	61.7	-4.61	57.98	0.0	0.0	0.0	-1787.12
						123.3	1.12e-05	6.14e-06	0.0	0.0	0.0	0.0
76	16	0.0	0.0	-3.95e-03	-6.46	0.0	-9.23	6.46	0.0	0.0	0.0	-398.39
		-398.39	0.0	0.02	0.0	61.7	-4.61	3.23	0.0	0.0	0.0	-99.60
						123.3	0.0	0.0	0.0	0.0	0.0	0.0
77	5	0.0	0.0	1.67	-501.11	0.0	-4.90e-05	2.62e-05	0.0	0.0	0.0	0.0
		-3.089e+04	0.0	0.03	0.0	61.7	6.00	-250.55	0.0	0.0	0.0	-7723.31
						123.3	12.00	-501.11	0.0	0.0	0.0	-3.089e+04
77	7	0.0	0.0	-0.66	-829.58	0.0	-8.09e-05	4.45e-05	0.0	0.0	0.0	0.0
		-5.114e+04	0.0	0.02	0.0	61.7	6.00	-414.79	0.0	0.0	0.0	-1.279e+04
						123.3	12.00	-829.58	0.0	0.0	0.0	-5.114e+04
77	8	0.0	0.0	-0.66	-827.64	0.0	-8.06e-05	4.48e-05	0.0	0.0	0.0	0.0
		-5.102e+04	0.0	0.01	0.0	61.7	4.61	-413.82	0.0	0.0	0.0	-1.276e+04
						123.3	9.23	-827.64	0.0	0.0	0.0	-5.102e+04

AGROVOLTAICO PALOMBI - SAN SEVERO (FG)

Autorizzazione Unica ai sensi del D.Lgs. 29 dicembre 2003, n. 387 per un impianto agrovoltaioco di superficie pari a 72 ha costituito da olivo, vite, officinali, orticole integrate ad un impianto fotovoltaico con tracker monoassiali (35,79 MWp) sito in località Palombi nel Comune di San Severo (FG) e Comune di Lucera (FG)

R.3 - Calcoli preliminari dimensionamento strutture e fondazioni

77	11	0.0	0.0	1.11	-334.93	0.0	-3.28e-05	1.74e-05	0.0	0.0	0.0	0.0
		-2.065e+04	0.0	0.02	0.0	61.7	4.61	-167.47	0.0	0.0	0.0	-5162.16
						123.3	9.23	-334.93	0.0	0.0	0.0	-2.065e+04
77	12	0.0	0.0	-0.44	-553.91	0.0	-5.41e-05	2.96e-05	0.0	0.0	0.0	0.0
		-3.415e+04	0.0	0.02	0.0	61.7	4.61	-276.96	0.0	0.0	0.0	-8537.20
						123.3	9.23	-553.91	0.0	0.0	0.0	-3.415e+04
77	14	0.0	0.0	0.43	-6.46	0.0	0.0	0.0	0.0	0.0	0.0	0.0
		-398.39	0.0	0.03	0.0	61.7	4.61	-3.23	0.0	0.0	0.0	-99.60
						123.3	9.23	-6.46	0.0	0.0	0.0	-398.39
77	15	0.0	0.0	-0.34	-115.95	0.0	-1.16e-05	5.15e-06	0.0	0.0	0.0	0.0
		-7148.47	0.0	0.02	0.0	61.7	4.61	-57.98	0.0	0.0	0.0	-1787.12
						123.3	9.23	-115.95	0.0	0.0	0.0	-7148.47
77	16	0.0	0.0	3.95e-03	-6.46	0.0	0.0	0.0	0.0	0.0	0.0	0.0
		-398.39	0.0	0.03	0.0	61.7	4.61	-3.23	0.0	0.0	0.0	-99.60
						123.3	9.23	-6.46	0.0	0.0	0.0	-398.39
78	1	0.0	0.0	-0.23	-501.11	0.0	-12.00	501.11	0.0	0.0	0.0	-3.089e+04
		-3.089e+04	0.0	0.03	0.0	61.7	-6.00	250.55	0.0	0.0	0.0	-7723.31
						123.3	4.85e-05	2.49e-05	0.0	0.0	0.0	0.0
78	5	0.0	0.0	1.06	-501.11	0.0	-12.00	501.11	0.0	0.0	0.0	-3.089e+04
		-3.089e+04	0.0	0.03	0.0	61.7	-6.00	250.55	0.0	0.0	0.0	-7723.31
						123.3	4.85e-05	2.49e-05	0.0	0.0	0.0	0.0
78	6	0.0	0.0	1.06	-499.17	0.0	-9.23	499.17	0.0	0.0	0.0	-3.077e+04
		-3.077e+04	0.0	0.02	0.0	61.7	-4.61	249.58	0.0	0.0	0.0	-7693.44
						123.3	4.83e-05	2.46e-05	0.0	0.0	0.0	0.0
78	7	0.0	0.0	-1.67	-829.58	0.0	-12.00	829.58	0.0	0.0	0.0	-5.114e+04
		-5.114e+04	0.0	0.02	0.0	61.7	-6.00	414.79	0.0	0.0	0.0	-1.279e+04
						123.3	8.04e-05	4.07e-05	0.0	0.0	0.0	0.0
78	8	0.0	0.0	-1.67	-827.64	0.0	-9.23	827.64	0.0	0.0	0.0	-5.102e+04
		-5.102e+04	0.0	0.01	0.0	61.7	-4.61	413.82	0.0	0.0	0.0	-1.276e+04
						123.3	8.02e-05	4.04e-05	0.0	0.0	0.0	0.0
78	9	0.0	0.0	-0.16	-334.93	0.0	-9.23	334.93	0.0	0.0	0.0	-2.065e+04
		-2.065e+04	0.0	0.02	0.0	61.7	-4.61	167.47	0.0	0.0	0.0	-5162.16
						123.3	3.24e-05	1.67e-05	0.0	0.0	0.0	0.0
78	11	0.0	0.0	0.70	-334.93	0.0	-9.23	334.93	0.0	0.0	0.0	-2.065e+04
		-2.065e+04	0.0	0.02	0.0	61.7	-4.61	167.47	0.0	0.0	0.0	-5162.16
						123.3	3.24e-05	1.67e-05	0.0	0.0	0.0	0.0
78	12	0.0	0.0	-1.12	-553.91	0.0	-9.23	553.91	0.0	0.0	0.0	-3.415e+04
		-3.415e+04	0.0	0.02	0.0	61.7	-4.61	276.96	0.0	0.0	0.0	-8537.20
						123.3	5.36e-05	2.72e-05	0.0	0.0	0.0	0.0
78	13	0.0	0.0	-3.95e-03	-6.46	0.0	-9.23	6.46	0.0	0.0	0.0	-398.39
		-398.39	0.0	0.03	0.0	61.7	-4.61	3.23	0.0	0.0	0.0	-99.60
						123.3	0.0	0.0	0.0	0.0	0.0	0.0
78	14	0.0	0.0	0.43	-6.46	0.0	-9.23	6.46	0.0	0.0	0.0	-398.39
		-398.39	0.0	0.03	0.0	61.7	-4.61	3.23	0.0	0.0	0.0	-99.60
						123.3	0.0	0.0	0.0	0.0	0.0	0.0
78	15	0.0	0.0	-0.48	-115.95	0.0	-9.23	115.95	0.0	0.0	0.0	-7148.47
		-7148.47	0.0	0.02	0.0	61.7	-4.61	57.98	0.0	0.0	0.0	-1787.12
						123.3	1.12e-05	6.14e-06	0.0	0.0	0.0	0.0
78	16	0.0	0.0	-3.95e-03	-6.46	0.0	-9.23	6.46	0.0	0.0	0.0	-398.39
		-398.39	0.0	0.03	0.0	61.7	-4.61	3.23	0.0	0.0	0.0	-99.60
						123.3	0.0	0.0	0.0	0.0	0.0	0.0
79	1	0.0	0.0	0.39	-501.11	0.0	-4.90e-05	2.62e-05	0.0	0.0	0.0	0.0
		-3.089e+04	0.0	-3.98e-03	0.0	61.7	6.00	-250.55	0.0	0.0	0.0	-7723.31
						123.3	12.00	-501.11	0.0	0.0	0.0	-3.089e+04
79	5	0.0	0.0	1.67	-501.11	0.0	-4.90e-05	2.62e-05	0.0	0.0	0.0	0.0
		-3.089e+04	0.0	-3.98e-03	0.0	61.7	6.00	-250.55	0.0	0.0	0.0	-7723.31
						123.3	12.00	-501.11	0.0	0.0	0.0	-3.089e+04
79	7	0.0	0.0	-0.65	-829.58	0.0	-8.09e-05	4.45e-05	0.0	0.0	0.0	0.0
		-5.114e+04	0.0	-4.12e-03	0.0	61.7	6.00	-414.79	0.0	0.0	0.0	-1.279e+04
						123.3	12.00	-829.58	0.0	0.0	0.0	-5.114e+04
79	9	0.0	0.0	0.26	-334.93	0.0	-3.28e-05	1.74e-05	0.0	0.0	0.0	0.0
		-2.065e+04	0.0	-3.04e-03	0.0	61.7	4.61	-167.47	0.0	0.0	0.0	-5162.16
						123.3	9.23	-334.93	0.0	0.0	0.0	-2.065e+04
79	11	0.0	0.0	1.12	-334.93	0.0	-3.28e-05	1.74e-05	0.0	0.0	0.0	0.0
		-2.065e+04	0.0	-3.04e-03	0.0	61.7	4.61	-167.47	0.0	0.0	0.0	-5162.16
						123.3	9.23	-334.93	0.0	0.0	0.0	-2.065e+04
79	12	0.0	0.0	-0.43	-553.91	0.0	-5.41e-05	2.96e-05	0.0	0.0	0.0	0.0
		-3.415e+04	0.0	-3.13e-03	0.0	61.7	4.61	-276.96	0.0	0.0	0.0	-8537.20

AGROVOLTAICO PALOMBI - SAN SEVERO (FG)

Autorizzazione Unica ai sensi del D.Lgs. 29 dicembre 2003, n. 387 per un impianto agrovoltaioco di superficie pari a 72 ha costituito da olivo, vite, officinali, orticole integrate ad un impianto fotovoltaico con tracker monoassiali (35,79 MWp) sito in località Palombi nel Comune di San Severo (FG) e Comune di Lucera (FG)

R.3 - Calcoli preliminari dimensionamento strutture e fondazioni

						123.3	9.23	-553.91	0.0	0.0	0.0	-3.415e+04
79	13	0.0	0.0	3.95e-03	-6.46	0.0	0.0	0.0	0.0	0.0	0.0	0.0
		-398.39	0.0	-2.89e-03	0.0	61.7	4.61	-3.23	0.0	0.0	0.0	-99.60
						123.3	9.23	-6.46	0.0	0.0	0.0	-398.39
79	14	0.0	0.0	0.43	-6.46	0.0	0.0	0.0	0.0	0.0	0.0	0.0
		-398.39	0.0	-2.89e-03	0.0	61.7	4.61	-3.23	0.0	0.0	0.0	-99.60
						123.3	9.23	-6.46	0.0	0.0	0.0	-398.39
79	15	0.0	0.0	-0.34	-115.95	0.0	-1.16e-05	5.15e-06	0.0	0.0	0.0	0.0
		-7148.47	0.0	-2.94e-03	0.0	61.7	4.61	-57.98	0.0	0.0	0.0	-1787.12
						123.3	9.23	-115.95	0.0	0.0	0.0	-7148.47
79	16	0.0	0.0	3.95e-03	-6.46	0.0	0.0	0.0	0.0	0.0	0.0	0.0
		-398.39	0.0	-2.89e-03	0.0	61.7	4.61	-3.23	0.0	0.0	0.0	-99.60
						123.3	9.23	-6.46	0.0	0.0	0.0	-398.39
80	1	0.0	0.0	-0.23	-501.11	0.0	-12.00	501.11	0.0	0.0	0.0	-3.089e+04
		-3.089e+04	0.0	-3.98e-03	0.0	61.7	-6.00	250.55	0.0	0.0	0.0	-7723.31
						123.3	4.85e-05	2.49e-05	0.0	0.0	0.0	0.0
80	5	0.0	0.0	1.06	-501.11	0.0	-12.00	501.11	0.0	0.0	0.0	-3.089e+04
		-3.089e+04	0.0	-3.98e-03	0.0	61.7	-6.00	250.55	0.0	0.0	0.0	-7723.31
						123.3	4.85e-05	2.49e-05	0.0	0.0	0.0	0.0
80	7	0.0	0.0	-1.66	-829.58	0.0	-12.00	829.58	0.0	0.0	0.0	-5.114e+04
		-5.114e+04	0.0	-4.12e-03	0.0	61.7	-6.00	414.79	0.0	0.0	0.0	-1.279e+04
						123.3	8.04e-05	4.07e-05	0.0	0.0	0.0	0.0
80	8	0.0	0.0	-1.66	-827.64	0.0	-9.23	827.64	0.0	0.0	0.0	-5.102e+04
		-5.102e+04	0.0	-3.26e-03	0.0	61.7	-4.61	413.82	0.0	0.0	0.0	-1.276e+04
						123.3	8.02e-05	4.04e-05	0.0	0.0	0.0	0.0
80	9	0.0	0.0	-0.15	-334.93	0.0	-9.23	334.93	0.0	0.0	0.0	-2.065e+04
		-2.065e+04	0.0	-3.04e-03	0.0	61.7	-4.61	167.47	0.0	0.0	0.0	-5162.16
						123.3	3.24e-05	1.67e-05	0.0	0.0	0.0	0.0
80	11	0.0	0.0	0.71	-334.93	0.0	-9.23	334.93	0.0	0.0	0.0	-2.065e+04
		-2.065e+04	0.0	-3.04e-03	0.0	61.7	-4.61	167.47	0.0	0.0	0.0	-5162.16
						123.3	3.24e-05	1.67e-05	0.0	0.0	0.0	0.0
80	12	0.0	0.0	-1.11	-553.91	0.0	-9.23	553.91	0.0	0.0	0.0	-3.415e+04
		-3.415e+04	0.0	-3.13e-03	0.0	61.7	-4.61	276.96	0.0	0.0	0.0	-8537.20
						123.3	5.36e-05	2.72e-05	0.0	0.0	0.0	0.0
80	13	0.0	0.0	-3.95e-03	-6.46	0.0	-9.23	6.46	0.0	0.0	0.0	-398.39
		-398.39	0.0	-2.89e-03	0.0	61.7	-4.61	3.23	0.0	0.0	0.0	-99.60
						123.3	0.0	0.0	0.0	0.0	0.0	0.0
80	14	0.0	0.0	0.43	-6.46	0.0	-9.23	6.46	0.0	0.0	0.0	-398.39
		-398.39	0.0	-2.89e-03	0.0	61.7	-4.61	3.23	0.0	0.0	0.0	-99.60
						123.3	0.0	0.0	0.0	0.0	0.0	0.0
80	15	0.0	0.0	-0.48	-115.95	0.0	-9.23	115.95	0.0	0.0	0.0	-7148.47
		-7148.47	0.0	-2.94e-03	0.0	61.7	-4.61	57.98	0.0	0.0	0.0	-1787.12
						123.3	1.12e-05	6.14e-06	0.0	0.0	0.0	0.0
80	16	0.0	0.0	-3.95e-03	-6.46	0.0	-9.23	6.46	0.0	0.0	0.0	-398.39
		-398.39	0.0	-2.89e-03	0.0	61.7	-4.61	3.23	0.0	0.0	0.0	-99.60
						123.3	0.0	0.0	0.0	0.0	0.0	0.0
81	1	0.0	0.0	0.39	-501.11	0.0	-4.90e-05	2.62e-05	0.0	0.0	0.0	0.0
		-3.089e+04	0.0	-0.03	0.0	61.7	6.00	-250.55	0.0	0.0	0.0	-7723.31
						123.3	12.00	-501.11	0.0	0.0	0.0	-3.089e+04
81	5	0.0	0.0	1.68	-501.11	0.0	-4.90e-05	2.62e-05	0.0	0.0	0.0	0.0
		-3.089e+04	0.0	-0.03	0.0	61.7	6.00	-250.55	0.0	0.0	0.0	-7723.31
						123.3	12.00	-501.11	0.0	0.0	0.0	-3.089e+04
81	6	0.0	0.0	1.68	-499.17	0.0	-4.87e-05	2.65e-05	0.0	0.0	0.0	0.0
		-3.077e+04	0.0	-0.02	0.0	61.7	4.61	-249.58	0.0	0.0	0.0	-7693.44
						123.3	9.23	-499.17	0.0	0.0	0.0	-3.077e+04
81	7	0.0	0.0	-0.64	-829.58	0.0	-8.09e-05	4.45e-05	0.0	0.0	0.0	0.0
		-5.114e+04	0.0	-0.02	0.0	61.7	6.00	-414.79	0.0	0.0	0.0	-1.279e+04
						123.3	12.00	-829.58	0.0	0.0	0.0	-5.114e+04
81	9	0.0	0.0	0.26	-334.93	0.0	-3.28e-05	1.74e-05	0.0	0.0	0.0	0.0
		-2.065e+04	0.0	-0.02	0.0	61.7	4.61	-167.47	0.0	0.0	0.0	-5162.16
						123.3	9.23	-334.93	0.0	0.0	0.0	-2.065e+04
81	11	0.0	0.0	1.12	-334.93	0.0	-3.28e-05	1.74e-05	0.0	0.0	0.0	0.0
		-2.065e+04	0.0	-0.02	0.0	61.7	4.61	-167.47	0.0	0.0	0.0	-5162.16
						123.3	9.23	-334.93	0.0	0.0	0.0	-2.065e+04
81	12	0.0	0.0	-0.43	-553.91	0.0	-5.41e-05	2.96e-05	0.0	0.0	0.0	0.0
		-3.415e+04	0.0	-0.02	0.0	61.7	4.61	-276.96	0.0	0.0	0.0	-8537.20
						123.3	9.23	-553.91	0.0	0.0	0.0	-3.415e+04
81	13	0.0	0.0	3.95e-03	-6.46	0.0	0.0	0.0	0.0	0.0	0.0	0.0

AGROVOLTAICO PALOMBI - SAN SEVERO (FG)

Autorizzazione Unica ai sensi del D.Lgs. 29 dicembre 2003, n. 387 per un impianto agrovoltaico di superficie pari a 72 ha costituito da olivo, vite, officinali, orticole integrate ad un impianto fotovoltaico con tracker monoassiali (35,79 MWp) sito in località Palombi nel Comune di San Severo (FG) e Comune di Lucera (FG)

R.3 - Calcoli preliminari dimensionamento strutture e fondazioni

		-398.39	0.0	-0.03	0.0	61.7	4.61	-3.23	0.0	0.0	0.0	-99.60
						123.3	9.23	-6.46	0.0	0.0	0.0	-398.39
81	14	0.0	0.0	0.43	-6.46	0.0	0.0	0.0	0.0	0.0	0.0	0.0
		-398.39	0.0	-0.03	0.0	61.7	4.61	-3.23	0.0	0.0	0.0	-99.60
						123.3	9.23	-6.46	0.0	0.0	0.0	-398.39
81	15	0.0	0.0	-0.34	-115.95	0.0	-1.16e-05	5.15e-06	0.0	0.0	0.0	0.0
		-7148.47	0.0	-0.03	0.0	61.7	4.61	-57.98	0.0	0.0	0.0	-1787.12
						123.3	9.23	-115.95	0.0	0.0	0.0	-7148.47
81	16	0.0	0.0	3.95e-03	-6.46	0.0	0.0	0.0	0.0	0.0	0.0	0.0
		-398.39	0.0	-0.03	0.0	61.7	4.61	-3.23	0.0	0.0	0.0	-99.60
						123.3	9.23	-6.46	0.0	0.0	0.0	-398.39
82	1	0.0	0.0	-0.22	-501.11	0.0	-12.00	501.11	0.0	0.0	0.0	-3.089e+04
		-3.089e+04	0.0	-0.03	0.0	61.7	-6.00	250.55	0.0	0.0	0.0	-7723.31
						123.3	4.85e-05	2.49e-05	0.0	0.0	0.0	0.0
82	5	0.0	0.0	1.07	-501.11	0.0	-12.00	501.11	0.0	0.0	0.0	-3.089e+04
		-3.089e+04	0.0	-0.03	0.0	61.7	-6.00	250.55	0.0	0.0	0.0	-7723.31
						123.3	4.85e-05	2.49e-05	0.0	0.0	0.0	0.0
82	6	0.0	0.0	1.07	-499.17	0.0	-9.23	499.17	0.0	0.0	0.0	-3.077e+04
		-3.077e+04	0.0	-0.02	0.0	61.7	-4.61	249.58	0.0	0.0	0.0	-7693.44
						123.3	4.83e-05	2.46e-05	0.0	0.0	0.0	0.0
82	7	0.0	0.0	-1.65	-829.58	0.0	-12.00	829.58	0.0	0.0	0.0	-5.114e+04
		-5.114e+04	0.0	-0.02	0.0	61.7	-6.00	414.79	0.0	0.0	0.0	-1.279e+04
						123.3	8.04e-05	4.07e-05	0.0	0.0	0.0	0.0
82	8	0.0	0.0	-1.65	-827.64	0.0	-9.23	827.64	0.0	0.0	0.0	-5.102e+04
		-5.102e+04	0.0	-0.01	0.0	61.7	-4.61	413.82	0.0	0.0	0.0	-1.276e+04
						123.3	8.02e-05	4.04e-05	0.0	0.0	0.0	0.0
82	9	0.0	0.0	-0.15	-334.93	0.0	-9.23	334.93	0.0	0.0	0.0	-2.065e+04
		-2.065e+04	0.0	-0.02	0.0	61.7	-4.61	167.47	0.0	0.0	0.0	-5162.16
						123.3	3.24e-05	1.67e-05	0.0	0.0	0.0	0.0
82	11	0.0	0.0	0.71	-334.93	0.0	-9.23	334.93	0.0	0.0	0.0	-2.065e+04
		-2.065e+04	0.0	-0.02	0.0	61.7	-4.61	167.47	0.0	0.0	0.0	-5162.16
						123.3	3.24e-05	1.67e-05	0.0	0.0	0.0	0.0
82	12	0.0	0.0	-1.10	-553.91	0.0	-9.23	553.91	0.0	0.0	0.0	-3.415e+04
		-3.415e+04	0.0	-0.02	0.0	61.7	-4.61	276.96	0.0	0.0	0.0	-8537.20
						123.3	5.36e-05	2.72e-05	0.0	0.0	0.0	0.0
82	13	0.0	0.0	-3.95e-03	-6.46	0.0	-9.23	6.46	0.0	0.0	0.0	-398.39
		-398.39	0.0	-0.03	0.0	61.7	-4.61	3.23	0.0	0.0	0.0	-99.60
						123.3	0.0	0.0	0.0	0.0	0.0	0.0
82	14	0.0	0.0	0.43	-6.46	0.0	-9.23	6.46	0.0	0.0	0.0	-398.39
		-398.39	0.0	-0.03	0.0	61.7	-4.61	3.23	0.0	0.0	0.0	-99.60
						123.3	0.0	0.0	0.0	0.0	0.0	0.0
82	15	0.0	0.0	-0.48	-115.95	0.0	-9.23	115.95	0.0	0.0	0.0	-7148.47
		-7148.47	0.0	-0.03	0.0	61.7	-4.61	57.98	0.0	0.0	0.0	-1787.12
						123.3	1.12e-05	6.14e-06	0.0	0.0	0.0	0.0
82	16	0.0	0.0	-3.95e-03	-6.46	0.0	-9.23	6.46	0.0	0.0	0.0	-398.39
		-398.39	0.0	-0.03	0.0	61.7	-4.61	3.23	0.0	0.0	0.0	-99.60
						123.3	0.0	0.0	0.0	0.0	0.0	0.0
83	1	0.0	0.0	0.40	-501.11	0.0	-4.90e-05	2.62e-05	0.0	0.0	0.0	0.0
		-3.089e+04	0.0	4.02e-04	0.0	61.7	6.00	-250.55	0.0	0.0	0.0	-7723.31
						123.3	12.00	-501.11	0.0	0.0	0.0	-3.089e+04
83	5	0.0	0.0	1.68	-501.11	0.0	-4.90e-05	2.62e-05	0.0	0.0	0.0	0.0
		-3.089e+04	0.0	4.02e-04	0.0	61.7	6.00	-250.55	0.0	0.0	0.0	-7723.31
						123.3	12.00	-501.11	0.0	0.0	0.0	-3.089e+04
83	7	0.0	0.0	-0.63	-829.58	0.0	-8.09e-05	4.45e-05	0.0	0.0	0.0	0.0
		-5.114e+04	0.0	0.02	0.0	61.7	6.00	-414.79	0.0	0.0	0.0	-1.279e+04
						123.3	12.00	-829.58	0.0	0.0	0.0	-5.114e+04
83	9	0.0	0.0	0.26	-334.93	0.0	-3.28e-05	1.74e-05	0.0	0.0	0.0	0.0
		-2.065e+04	0.0	-2.23e-03	0.0	61.7	4.61	-167.47	0.0	0.0	0.0	-5162.16
						123.3	9.23	-334.93	0.0	0.0	0.0	-2.065e+04
83	11	0.0	0.0	1.12	-334.93	0.0	-3.28e-05	1.74e-05	0.0	0.0	0.0	0.0
		-2.065e+04	0.0	-2.23e-03	0.0	61.7	4.61	-167.47	0.0	0.0	0.0	-5162.16
						123.3	9.23	-334.93	0.0	0.0	0.0	-2.065e+04
83	12	0.0	0.0	-0.42	-553.91	0.0	-5.41e-05	2.96e-05	0.0	0.0	0.0	0.0
		-3.415e+04	0.0	8.76e-03	0.0	61.7	4.61	-276.96	0.0	0.0	0.0	-8537.20
						123.3	9.23	-553.91	0.0	0.0	0.0	-3.415e+04
83	13	0.0	0.0	3.95e-03	-6.46	0.0	0.0	0.0	0.0	0.0	0.0	0.0
		-398.39	0.0	-0.02	0.0	61.7	4.61	-3.23	0.0	0.0	0.0	-99.60
						123.3	9.23	-6.46	0.0	0.0	0.0	-398.39

AGROVOLTAICO PALOMBI - SAN SEVERO (FG)

Autorizzazione Unica ai sensi del D.Lgs. 29 dicembre 2003, n. 387 per un impianto agrovoltaico di superficie pari a 72 ha costituito da olivo, vite, officinali, orticole integrate ad un impianto fotovoltaico con tracker monoassiali (35,79 MWp) sito in località Palombi nel Comune di San Severo (FG) e Comune di Lucera (FG)

R.3 - Calcoli preliminari dimensionamento strutture e fondazioni

83	14	0.0	0.0	0.43	-6.46	0.0	0.0	0.0	0.0	0.0	0.0	0.0
		-398.39	0.0	-0.02	0.0	61.7	4.61	-3.23	0.0	0.0	0.0	-99.60
						123.3	9.23	-6.46	0.0	0.0	0.0	-398.39
83	15	0.0	0.0	-0.34	-115.95	0.0	-1.16e-05	5.15e-06	0.0	0.0	0.0	0.0
		-7148.47	0.0	-0.01	0.0	61.7	4.61	-57.98	0.0	0.0	0.0	-1787.12
						123.3	9.23	-115.95	0.0	0.0	0.0	-7148.47
83	16	0.0	0.0	3.95e-03	-6.46	0.0	0.0	0.0	0.0	0.0	0.0	0.0
		-398.39	0.0	-0.02	0.0	61.7	4.61	-3.23	0.0	0.0	0.0	-99.60
						123.3	9.23	-6.46	0.0	0.0	0.0	-398.39
84	1	0.0	0.0	-0.22	-501.11	0.0	-12.00	501.11	0.0	0.0	0.0	-3.089e+04
		-3.089e+04	0.0	4.02e-04	0.0	61.7	-6.00	250.55	0.0	0.0	0.0	-7723.31
						123.3	4.85e-05	2.49e-05	0.0	0.0	0.0	0.0
84	7	0.0	0.0	-1.65	-829.58	0.0	-12.00	829.58	0.0	0.0	0.0	-5.114e+04
		-5.114e+04	0.0	0.02	0.0	61.7	-6.00	414.79	0.0	0.0	0.0	-1.279e+04
						123.3	8.04e-05	4.07e-05	0.0	0.0	0.0	0.0
84	9	0.0	0.0	-0.14	-334.93	0.0	-9.23	334.93	0.0	0.0	0.0	-2.065e+04
		-2.065e+04	0.0	-2.23e-03	0.0	61.7	-4.61	167.47	0.0	0.0	0.0	-5162.16
						123.3	3.24e-05	1.67e-05	0.0	0.0	0.0	0.0
84	12	0.0	0.0	-1.10	-553.91	0.0	-9.23	553.91	0.0	0.0	0.0	-3.415e+04
		-3.415e+04	0.0	8.76e-03	0.0	61.7	-4.61	276.96	0.0	0.0	0.0	-8537.20
						123.3	5.36e-05	2.72e-05	0.0	0.0	0.0	0.0
84	13	0.0	0.0	-3.95e-03	-6.46	0.0	-9.23	6.46	0.0	0.0	0.0	-398.39
		-398.39	0.0	-0.02	0.0	61.7	-4.61	3.23	0.0	0.0	0.0	-99.60
						123.3	0.0	0.0	0.0	0.0	0.0	0.0
84	15	0.0	0.0	-0.48	-115.95	0.0	-9.23	115.95	0.0	0.0	0.0	-7148.47
		-7148.47	0.0	-0.01	0.0	61.7	-4.61	57.98	0.0	0.0	0.0	-1787.12
						123.3	1.12e-05	6.14e-06	0.0	0.0	0.0	0.0
84	16	0.0	0.0	-3.95e-03	-6.46	0.0	-9.23	6.46	0.0	0.0	0.0	-398.39
		-398.39	0.0	-0.02	0.0	61.7	-4.61	3.23	0.0	0.0	0.0	-99.60
						123.3	0.0	0.0	0.0	0.0	0.0	0.0
85	5	0.0	0.0	1.69	-501.11	0.0	-4.90e-05	2.62e-05	0.0	0.0	0.0	0.0
		-3.089e+04	0.0	0.07	0.0	61.7	6.00	-250.55	0.0	0.0	0.0	-7723.31
						123.3	12.00	-501.11	0.0	0.0	0.0	-3.089e+04
85	7	0.0	0.0	-0.62	-829.58	0.0	-8.09e-05	4.45e-05	0.0	0.0	0.0	0.0
		-5.114e+04	0.0	0.10	0.0	61.7	6.00	-414.79	0.0	0.0	0.0	-1.279e+04
						123.3	12.00	-829.58	0.0	0.0	0.0	-5.114e+04
85	8	0.0	0.0	-0.62	-827.64	0.0	-8.06e-05	4.48e-05	0.0	0.0	0.0	0.0
		-5.102e+04	0.0	0.09	0.0	61.7	4.61	-413.82	0.0	0.0	0.0	-1.276e+04
						123.3	9.23	-827.64	0.0	0.0	0.0	-5.102e+04
85	11	0.0	0.0	1.13	-334.93	0.0	-3.28e-05	1.74e-05	0.0	0.0	0.0	0.0
		-2.065e+04	0.0	0.05	0.0	61.7	4.61	-167.47	0.0	0.0	0.0	-5162.16
						123.3	9.23	-334.93	0.0	0.0	0.0	-2.065e+04
85	12	0.0	0.0	-0.41	-553.91	0.0	-5.41e-05	2.96e-05	0.0	0.0	0.0	0.0
		-3.415e+04	0.0	0.07	0.0	61.7	4.61	-276.96	0.0	0.0	0.0	-8537.20
						123.3	9.23	-553.91	0.0	0.0	0.0	-3.415e+04
85	14	0.0	0.0	0.43	-6.46	0.0	0.0	0.0	0.0	0.0	0.0	0.0
		-398.39	0.0	0.03	0.0	61.7	4.61	-3.23	0.0	0.0	0.0	-99.60
						123.3	9.23	-6.46	0.0	0.0	0.0	-398.39
85	15	0.0	0.0	-0.34	-115.95	0.0	-1.16e-05	5.15e-06	0.0	0.0	0.0	0.0
		-7148.47	0.0	0.04	0.0	61.7	4.61	-57.98	0.0	0.0	0.0	-1787.12
						123.3	9.23	-115.95	0.0	0.0	0.0	-7148.47
85	16	0.0	0.0	3.95e-03	-6.46	0.0	0.0	0.0	0.0	0.0	0.0	0.0
		-398.39	0.0	0.03	0.0	61.7	4.61	-3.23	0.0	0.0	0.0	-99.60
						123.3	9.23	-6.46	0.0	0.0	0.0	-398.39
86	1	0.0	0.0	-0.21	-501.11	0.0	-12.00	501.11	0.0	0.0	0.0	-3.089e+04
		-3.089e+04	0.0	0.07	0.0	61.7	-6.00	250.55	0.0	0.0	0.0	-7723.31
						123.3	4.85e-05	2.49e-05	0.0	0.0	0.0	0.0
86	7	0.0	0.0	-1.63	-829.58	0.0	-12.00	829.58	0.0	0.0	0.0	-5.114e+04
		-5.114e+04	0.0	0.10	0.0	61.7	-6.00	414.79	0.0	0.0	0.0	-1.279e+04
						123.3	8.04e-05	4.07e-05	0.0	0.0	0.0	0.0
86	9	0.0	0.0	-0.14	-334.93	0.0	-9.23	334.93	0.0	0.0	0.0	-2.065e+04
		-2.065e+04	0.0	0.05	0.0	61.7	-4.61	167.47	0.0	0.0	0.0	-5162.16
						123.3	3.24e-05	1.67e-05	0.0	0.0	0.0	0.0
86	12	0.0	0.0	-1.09	-553.91	0.0	-9.23	553.91	0.0	0.0	0.0	-3.415e+04
		-3.415e+04	0.0	0.07	0.0	61.7	-4.61	276.96	0.0	0.0	0.0	-8537.20
						123.3	5.36e-05	2.72e-05	0.0	0.0	0.0	0.0
86	13	0.0	0.0	-3.95e-03	-6.46	0.0	-9.23	6.46	0.0	0.0	0.0	-398.39
		-398.39	0.0	0.03	0.0	61.7	-4.61	3.23	0.0	0.0	0.0	-99.60

AGROVOLTAICO PALOMBI - SAN SEVERO (FG)

Autorizzazione Unica ai sensi del D.Lgs. 29 dicembre 2003, n. 387 per un impianto agrovoltaico di superficie pari a 72 ha costituito da olivo, vite, officinali, orticole integrate ad un impianto fotovoltaico con tracker monoassiali (35,79 MWp) sito in località Palombi nel Comune di San Severo (FG) e Comune di Lucera (FG)

R.3 - Calcoli preliminari dimensionamento strutture e fondazioni

						123.3	0.0	0.0	0.0	0.0	0.0	0.0
86	15	0.0	0.0	-0.48	-115.95	0.0	-9.23	115.95	0.0	0.0	0.0	-7148.47
		-7148.47	0.0	0.04	0.0	61.7	-4.61	57.98	0.0	0.0	0.0	-1787.12
						123.3	1.12e-05	6.14e-06	0.0	0.0	0.0	0.0
86	16	0.0	0.0	-3.95e-03	-6.46	0.0	-9.23	6.46	0.0	0.0	0.0	-398.39
		-398.39	0.0	0.03	0.0	61.7	-4.61	3.23	0.0	0.0	0.0	-99.60
						123.3	0.0	0.0	0.0	0.0	0.0	0.0
87	1	0.0	0.0	0.42	-501.11	0.0	-4.90e-05	2.62e-05	0.0	0.0	0.0	0.0
		-3.089e+04	0.0	0.07	0.0	61.7	6.00	-250.55	0.0	0.0	0.0	-7723.31
						123.3	12.00	-501.11	0.0	0.0	0.0	-3.089e+04
87	5	0.0	0.0	1.71	-501.11	0.0	-4.90e-05	2.62e-05	0.0	0.0	0.0	0.0
		-3.089e+04	0.0	0.07	0.0	61.7	6.00	-250.55	0.0	0.0	0.0	-7723.31
						123.3	12.00	-501.11	0.0	0.0	0.0	-3.089e+04
87	7	0.0	0.0	-0.59	-829.58	0.0	-8.09e-05	4.45e-05	0.0	0.0	0.0	0.0
		-5.114e+04	0.0	0.09	0.0	61.7	6.00	-414.79	0.0	0.0	0.0	-1.279e+04
						123.3	12.00	-829.58	0.0	0.0	0.0	-5.114e+04
87	9	0.0	0.0	0.28	-334.93	0.0	-3.28e-05	1.74e-05	0.0	0.0	0.0	0.0
		-2.065e+04	0.0	0.05	0.0	61.7	4.61	-167.47	0.0	0.0	0.0	-5162.16
						123.3	9.23	-334.93	0.0	0.0	0.0	-2.065e+04
87	11	0.0	0.0	1.14	-334.93	0.0	-3.28e-05	1.74e-05	0.0	0.0	0.0	0.0
		-2.065e+04	0.0	0.05	0.0	61.7	4.61	-167.47	0.0	0.0	0.0	-5162.16
						123.3	9.23	-334.93	0.0	0.0	0.0	-2.065e+04
87	12	0.0	0.0	-0.40	-553.91	0.0	-5.41e-05	2.96e-05	0.0	0.0	0.0	0.0
		-3.415e+04	0.0	0.07	0.0	61.7	4.61	-276.96	0.0	0.0	0.0	-8537.20
						123.3	9.23	-553.91	0.0	0.0	0.0	-3.415e+04
87	13	0.0	0.0	3.95e-03	-6.46	0.0	0.0	0.0	0.0	0.0	0.0	0.0
		-398.39	0.0	0.03	0.0	61.7	4.61	-3.23	0.0	0.0	0.0	-99.60
						123.3	9.23	-6.46	0.0	0.0	0.0	-398.39
87	14	0.0	0.0	0.43	-6.46	0.0	0.0	0.0	0.0	0.0	0.0	0.0
		-398.39	0.0	0.03	0.0	61.7	4.61	-3.23	0.0	0.0	0.0	-99.60
						123.3	9.23	-6.46	0.0	0.0	0.0	-398.39
87	15	0.0	0.0	-0.33	-115.95	0.0	-1.16e-05	5.15e-06	0.0	0.0	0.0	0.0
		-7148.47	0.0	0.03	0.0	61.7	4.61	-57.98	0.0	0.0	0.0	-1787.12
						123.3	9.23	-115.95	0.0	0.0	0.0	-7148.47
87	16	0.0	0.0	3.95e-03	-6.46	0.0	0.0	0.0	0.0	0.0	0.0	0.0
		-398.39	0.0	0.03	0.0	61.7	4.61	-3.23	0.0	0.0	0.0	-99.60
						123.3	9.23	-6.46	0.0	0.0	0.0	-398.39
88	1	0.0	0.0	-0.19	-501.11	0.0	-12.00	501.11	0.0	0.0	0.0	-3.089e+04
		-3.089e+04	0.0	0.07	0.0	61.7	-6.00	250.55	0.0	0.0	0.0	-7723.31
						123.3	4.85e-05	2.49e-05	0.0	0.0	0.0	0.0
88	5	0.0	0.0	1.09	-501.11	0.0	-12.00	501.11	0.0	0.0	0.0	-3.089e+04
		-3.089e+04	0.0	0.07	0.0	61.7	-6.00	250.55	0.0	0.0	0.0	-7723.31
						123.3	4.85e-05	2.49e-05	0.0	0.0	0.0	0.0
88	7	0.0	0.0	-1.61	-829.58	0.0	-12.00	829.58	0.0	0.0	0.0	-5.114e+04
		-5.114e+04	0.0	0.09	0.0	61.7	-6.00	414.79	0.0	0.0	0.0	-1.279e+04
						123.3	8.04e-05	4.07e-05	0.0	0.0	0.0	0.0
88	9	0.0	0.0	-0.13	-334.93	0.0	-9.23	334.93	0.0	0.0	0.0	-2.065e+04
		-2.065e+04	0.0	0.05	0.0	61.7	-4.61	167.47	0.0	0.0	0.0	-5162.16
						123.3	3.24e-05	1.67e-05	0.0	0.0	0.0	0.0
88	11	0.0	0.0	0.73	-334.93	0.0	-9.23	334.93	0.0	0.0	0.0	-2.065e+04
		-2.065e+04	0.0	0.05	0.0	61.7	-4.61	167.47	0.0	0.0	0.0	-5162.16
						123.3	3.24e-05	1.67e-05	0.0	0.0	0.0	0.0
88	12	0.0	0.0	-1.07	-553.91	0.0	-9.23	553.91	0.0	0.0	0.0	-3.415e+04
		-3.415e+04	0.0	0.07	0.0	61.7	-4.61	276.96	0.0	0.0	0.0	-8537.20
						123.3	5.36e-05	2.72e-05	0.0	0.0	0.0	0.0
88	13	0.0	0.0	-3.95e-03	-6.46	0.0	-9.23	6.46	0.0	0.0	0.0	-398.39
		-398.39	0.0	0.03	0.0	61.7	-4.61	3.23	0.0	0.0	0.0	-99.60
						123.3	0.0	0.0	0.0	0.0	0.0	0.0
88	14	0.0	0.0	0.43	-6.46	0.0	-9.23	6.46	0.0	0.0	0.0	-398.39
		-398.39	0.0	0.03	0.0	61.7	-4.61	3.23	0.0	0.0	0.0	-99.60
						123.3	0.0	0.0	0.0	0.0	0.0	0.0
88	15	0.0	0.0	-0.48	-115.95	0.0	-9.23	115.95	0.0	0.0	0.0	-7148.47
		-7148.47	0.0	0.03	0.0	61.7	-4.61	57.98	0.0	0.0	0.0	-1787.12
						123.3	1.12e-05	6.14e-06	0.0	0.0	0.0	0.0
88	16	0.0	0.0	-3.95e-03	-6.46	0.0	-9.23	6.46	0.0	0.0	0.0	-398.39
		-398.39	0.0	0.03	0.0	61.7	-4.61	3.23	0.0	0.0	0.0	-99.60
						123.3	0.0	0.0	0.0	0.0	0.0	0.0
89	5	0.0	0.0	1.72	-501.11	0.0	-4.90e-05	2.62e-05	0.0	0.0	0.0	0.0

AGROVOLTAICO PALOMBI - SAN SEVERO (FG)

Autorizzazione Unica ai sensi del D.Lgs. 29 dicembre 2003, n. 387 per un impianto agrovoltaico di superficie pari a 72 ha costituito da olivo, vite, officinali, orticole integrate ad un impianto fotovoltaico con tracker monoassiali (35,79 MWp) sito in località Palombi nel Comune di San Severo (FG) e Comune di Lucera (FG)

R.3 - Calcoli preliminari dimensionamento strutture e fondazioni

			-3.089e+04	0.0	0.02	0.0	61.7	6.00	-250.55	0.0	0.0	0.0	-7723.31
						123.3	12.00	-501.11	0.0	0.0	0.0	0.0	-3.089e+04
89	7	0.0	0.0	-0.57	-829.58	0.0	-8.09e-05	4.45e-05	0.0	0.0	0.0	0.0	0.0
			-5.114e+04	0.0	0.03	0.0	61.7	6.00	-414.79	0.0	0.0	0.0	-1.279e+04
						123.3	12.00	-829.58	0.0	0.0	0.0	0.0	-5.114e+04
89	8	0.0	0.0	-0.57	-827.64	0.0	-8.06e-05	4.48e-05	0.0	0.0	0.0	0.0	0.0
			-5.102e+04	0.0	0.03	0.0	61.7	4.61	-413.82	0.0	0.0	0.0	-1.276e+04
						123.3	9.23	-827.64	0.0	0.0	0.0	0.0	-5.102e+04
89	11	0.0	0.0	1.15	-334.93	0.0	-3.28e-05	1.74e-05	0.0	0.0	0.0	0.0	0.0
			-2.065e+04	0.0	9.77e-03	0.0	61.7	4.61	-167.47	0.0	0.0	0.0	-5162.16
						123.3	9.23	-334.93	0.0	0.0	0.0	0.0	-2.065e+04
89	12	0.0	0.0	-0.38	-553.91	0.0	-5.41e-05	2.96e-05	0.0	0.0	0.0	0.0	0.0
			-3.415e+04	0.0	0.02	0.0	61.7	4.61	-276.96	0.0	0.0	0.0	-8537.20
						123.3	9.23	-553.91	0.0	0.0	0.0	0.0	-3.415e+04
89	14	0.0	0.0	0.43	-6.46	0.0	0.0	0.0	0.0	0.0	0.0	0.0	0.0
			-398.39	0.0	-3.84e-03	0.0	61.7	4.61	-3.23	0.0	0.0	0.0	-99.60
						123.3	9.23	-6.46	0.0	0.0	0.0	0.0	-398.39
89	15	0.0	0.0	-0.33	-115.95	0.0	-1.16e-05	5.15e-06	0.0	0.0	0.0	0.0	0.0
			-7148.47	0.0	6.97e-04	0.0	61.7	4.61	-57.98	0.0	0.0	0.0	-1787.12
						123.3	9.23	-115.95	0.0	0.0	0.0	0.0	-7148.47
89	16	0.0	0.0	3.95e-03	-6.46	0.0	0.0	0.0	0.0	0.0	0.0	0.0	0.0
			-398.39	0.0	-3.84e-03	0.0	61.7	4.61	-3.23	0.0	0.0	0.0	-99.60
						123.3	9.23	-6.46	0.0	0.0	0.0	0.0	-398.39
90	1	0.0	0.0	-0.18	-501.11	0.0	-12.00	501.11	0.0	0.0	0.0	0.0	-3.089e+04
			-3.089e+04	0.0	0.02	0.0	61.7	-6.00	250.55	0.0	0.0	0.0	-7723.31
						123.3	4.85e-05	2.49e-05	0.0	0.0	0.0	0.0	0.0
90	3	0.0	0.0	-0.18	-499.17	0.0	-9.23	499.17	0.0	0.0	0.0	0.0	-3.077e+04
			-3.077e+04	0.0	0.02	0.0	61.7	-4.61	249.58	0.0	0.0	0.0	-7693.44
						123.3	4.83e-05	2.46e-05	0.0	0.0	0.0	0.0	0.0
90	7	0.0	0.0	-1.59	-829.58	0.0	-12.00	829.58	0.0	0.0	0.0	0.0	-5.114e+04
			-5.114e+04	0.0	0.03	0.0	61.7	-6.00	414.79	0.0	0.0	0.0	-1.279e+04
						123.3	8.04e-05	4.07e-05	0.0	0.0	0.0	0.0	0.0
90	8	0.0	0.0	-1.59	-827.64	0.0	-9.23	827.64	0.0	0.0	0.0	0.0	-5.102e+04
			-5.102e+04	0.0	0.03	0.0	61.7	-4.61	413.82	0.0	0.0	0.0	-1.276e+04
						123.3	8.02e-05	4.04e-05	0.0	0.0	0.0	0.0	0.0
90	9	0.0	0.0	-0.12	-334.93	0.0	-9.23	334.93	0.0	0.0	0.0	0.0	-2.065e+04
			-2.065e+04	0.0	9.77e-03	0.0	61.7	-4.61	167.47	0.0	0.0	0.0	-5162.16
						123.3	3.24e-05	1.67e-05	0.0	0.0	0.0	0.0	0.0
90	12	0.0	0.0	-1.06	-553.91	0.0	-9.23	553.91	0.0	0.0	0.0	0.0	-3.415e+04
			-3.415e+04	0.0	0.02	0.0	61.7	-4.61	276.96	0.0	0.0	0.0	-8537.20
						123.3	5.36e-05	2.72e-05	0.0	0.0	0.0	0.0	0.0
90	13	0.0	0.0	-3.95e-03	-6.46	0.0	-9.23	6.46	0.0	0.0	0.0	0.0	-398.39
			-398.39	0.0	-3.84e-03	0.0	61.7	-4.61	3.23	0.0	0.0	0.0	-99.60
						123.3	0.0	0.0	0.0	0.0	0.0	0.0	0.0
90	15	0.0	0.0	-0.47	-115.95	0.0	-9.23	115.95	0.0	0.0	0.0	0.0	-7148.47
			-7148.47	0.0	6.97e-04	0.0	61.7	-4.61	57.98	0.0	0.0	0.0	-1787.12
						123.3	1.12e-05	6.14e-06	0.0	0.0	0.0	0.0	0.0
90	16	0.0	0.0	-3.95e-03	-6.46	0.0	-9.23	6.46	0.0	0.0	0.0	0.0	-398.39
			-398.39	0.0	-3.84e-03	0.0	61.7	-4.61	3.23	0.0	0.0	0.0	-99.60
						123.3	0.0	0.0	0.0	0.0	0.0	0.0	0.0
91	1	0.0	0.0	0.44	-501.11	0.0	-4.90e-05	2.62e-05	0.0	0.0	0.0	0.0	0.0
			-3.089e+04	0.0	-0.05	0.0	61.7	6.00	-250.55	0.0	0.0	0.0	-7723.31
						123.3	12.00	-501.11	0.0	0.0	0.0	0.0	-3.089e+04
91	5	0.0	0.0	1.73	-501.11	0.0	-4.90e-05	2.62e-05	0.0	0.0	0.0	0.0	0.0
			-3.089e+04	0.0	-0.05	0.0	61.7	6.00	-250.55	0.0	0.0	0.0	-7723.31
						123.3	12.00	-501.11	0.0	0.0	0.0	0.0	-3.089e+04
91	7	0.0	0.0	-0.55	-829.58	0.0	-8.09e-05	4.45e-05	0.0	0.0	0.0	0.0	0.0
			-5.114e+04	0.0	-0.05	0.0	61.7	6.00	-414.79	0.0	0.0	0.0	-1.279e+04
						123.3	12.00	-829.58	0.0	0.0	0.0	0.0	-5.114e+04
91	9	0.0	0.0	0.30	-334.93	0.0	-3.28e-05	1.74e-05	0.0	0.0	0.0	0.0	0.0
			-2.065e+04	0.0	-0.04	0.0	61.7	4.61	-167.47	0.0	0.0	0.0	-5162.16
						123.3	9.23	-334.93	0.0	0.0	0.0	0.0	-2.065e+04
91	11	0.0	0.0	1.16	-334.93	0.0	-3.28e-05	1.74e-05	0.0	0.0	0.0	0.0	0.0
			-2.065e+04	0.0	-0.04	0.0	61.7	4.61	-167.47	0.0	0.0	0.0	-5162.16
						123.3	9.23	-334.93	0.0	0.0	0.0	0.0	-2.065e+04
91	12	0.0	0.0	-0.37	-553.91	0.0	-5.41e-05	2.96e-05	0.0	0.0	0.0	0.0	0.0
			-3.415e+04	0.0	-0.04	0.0	61.7	4.61	-276.96	0.0	0.0	0.0	-8537.20
						123.3	9.23	-553.91	0.0	0.0	0.0	0.0	-3.415e+04

AGROVOLTAICO PALOMBI - SAN SEVERO (FG)

Autorizzazione Unica ai sensi del D.Lgs. 29 dicembre 2003, n. 387 per un impianto agrovoltaico di superficie pari a 72 ha costituito da olivo, vite, officinali, orticole integrate ad un impianto fotovoltaico con tracker monoassiali (35,79 MWp) sito in località Palombi nel Comune di San Severo (FG) e Comune di Lucera (FG)

R.3 - Calcoli preliminari dimensionamento strutture e fondazioni

91	13	0.0	0.0	3.95e-03	-6.46	0.0	0.0	0.0	0.0	0.0	0.0	0.0	0.0	0.0	0.0
		-398.39	0.0	-0.03	0.0	61.7	4.61	-3.23	0.0	0.0	0.0	0.0	0.0	-99.60	
						123.3	9.23	-6.46	0.0	0.0	0.0	0.0	0.0	-398.39	
91	14	0.0	0.0	0.43	-6.46	0.0	0.0	0.0	0.0	0.0	0.0	0.0	0.0	0.0	0.0
		-398.39	0.0	-0.03	0.0	61.7	4.61	-3.23	0.0	0.0	0.0	0.0	0.0	-99.60	
						123.3	9.23	-6.46	0.0	0.0	0.0	0.0	0.0	-398.39	
91	15	0.0	0.0	-0.33	-115.95	0.0	-1.16e-05	5.15e-06	0.0	0.0	0.0	0.0	0.0	0.0	0.0
		-7148.47	0.0	-0.03	0.0	61.7	4.61	-57.98	0.0	0.0	0.0	0.0	0.0	-1787.12	
						123.3	9.23	-115.95	0.0	0.0	0.0	0.0	0.0	-7148.47	
91	16	0.0	0.0	3.95e-03	-6.46	0.0	0.0	0.0	0.0	0.0	0.0	0.0	0.0	0.0	0.0
		-398.39	0.0	-0.03	0.0	61.7	4.61	-3.23	0.0	0.0	0.0	0.0	0.0	-99.60	
						123.3	9.23	-6.46	0.0	0.0	0.0	0.0	0.0	-398.39	
92	1	0.0	0.0	-0.17	-501.11	0.0	-12.00	501.11	0.0	0.0	0.0	0.0	0.0	-3.089e+04	0.0
		-3.089e+04	0.0	-0.05	0.0	61.7	-6.00	250.55	0.0	0.0	0.0	0.0	0.0	-7723.31	
						123.3	4.85e-05	2.49e-05	0.0	0.0	0.0	0.0	0.0	0.0	0.0
92	5	0.0	0.0	1.12	-501.11	0.0	-12.00	501.11	0.0	0.0	0.0	0.0	0.0	-3.089e+04	0.0
		-3.089e+04	0.0	-0.05	0.0	61.7	-6.00	250.55	0.0	0.0	0.0	0.0	0.0	-7723.31	
						123.3	4.85e-05	2.49e-05	0.0	0.0	0.0	0.0	0.0	0.0	0.0
92	6	0.0	0.0	1.12	-499.17	0.0	-9.23	499.17	0.0	0.0	0.0	0.0	0.0	-3.077e+04	0.0
		-3.077e+04	0.0	-0.04	0.0	61.7	-4.61	249.58	0.0	0.0	0.0	0.0	0.0	-7693.44	
						123.3	4.83e-05	2.46e-05	0.0	0.0	0.0	0.0	0.0	0.0	0.0
92	7	0.0	0.0	-1.57	-829.58	0.0	-12.00	829.58	0.0	0.0	0.0	0.0	0.0	-5.114e+04	0.0
		-5.114e+04	0.0	-0.05	0.0	61.7	-6.00	414.79	0.0	0.0	0.0	0.0	0.0	-1.279e+04	
						123.3	8.04e-05	4.07e-05	0.0	0.0	0.0	0.0	0.0	0.0	0.0
92	9	0.0	0.0	-0.11	-334.93	0.0	-9.23	334.93	0.0	0.0	0.0	0.0	0.0	-2.065e+04	0.0
		-2.065e+04	0.0	-0.04	0.0	61.7	-4.61	167.47	0.0	0.0	0.0	0.0	0.0	-5162.16	
						123.3	3.24e-05	1.67e-05	0.0	0.0	0.0	0.0	0.0	0.0	0.0
92	11	0.0	0.0	0.75	-334.93	0.0	-9.23	334.93	0.0	0.0	0.0	0.0	0.0	-2.065e+04	0.0
		-2.065e+04	0.0	-0.04	0.0	61.7	-4.61	167.47	0.0	0.0	0.0	0.0	0.0	-5162.16	
						123.3	3.24e-05	1.67e-05	0.0	0.0	0.0	0.0	0.0	0.0	0.0
92	12	0.0	0.0	-1.04	-553.91	0.0	-9.23	553.91	0.0	0.0	0.0	0.0	0.0	-3.415e+04	0.0
		-3.415e+04	0.0	-0.04	0.0	61.7	-4.61	276.96	0.0	0.0	0.0	0.0	0.0	-8537.20	
						123.3	5.36e-05	2.72e-05	0.0	0.0	0.0	0.0	0.0	0.0	0.0
92	13	0.0	0.0	-3.95e-03	-6.46	0.0	-9.23	6.46	0.0	0.0	0.0	0.0	0.0	-398.39	0.0
		-398.39	0.0	-0.03	0.0	61.7	-4.61	3.23	0.0	0.0	0.0	0.0	0.0	-99.60	
						123.3	0.0	0.0	0.0	0.0	0.0	0.0	0.0	0.0	0.0
92	14	0.0	0.0	0.43	-6.46	0.0	-9.23	6.46	0.0	0.0	0.0	0.0	0.0	-398.39	0.0
		-398.39	0.0	-0.03	0.0	61.7	-4.61	3.23	0.0	0.0	0.0	0.0	0.0	-99.60	
						123.3	0.0	0.0	0.0	0.0	0.0	0.0	0.0	0.0	0.0
92	15	0.0	0.0	-0.47	-115.95	0.0	-9.23	115.95	0.0	0.0	0.0	0.0	0.0	-7148.47	0.0
		-7148.47	0.0	-0.03	0.0	61.7	-4.61	57.98	0.0	0.0	0.0	0.0	0.0	-1787.12	
						123.3	1.12e-05	6.14e-06	0.0	0.0	0.0	0.0	0.0	0.0	0.0
92	16	0.0	0.0	-3.95e-03	-6.46	0.0	-9.23	6.46	0.0	0.0	0.0	0.0	0.0	-398.39	0.0
		-398.39	0.0	-0.03	0.0	61.7	-4.61	3.23	0.0	0.0	0.0	0.0	0.0	-99.60	
						123.3	0.0	0.0	0.0	0.0	0.0	0.0	0.0	0.0	0.0
93	1	0.0	0.0	0.46	-501.11	0.0	-4.90e-05	2.62e-05	0.0	0.0	0.0	0.0	0.0	-7723.31	0.0
		-3.089e+04	0.0	-0.08	0.0	61.7	6.00	-250.55	0.0	0.0	0.0	0.0	0.0	-7723.31	
						123.3	12.00	-501.11	0.0	0.0	0.0	0.0	0.0	-3.089e+04	
93	5	0.0	0.0	1.75	-501.11	0.0	-4.90e-05	2.62e-05	0.0	0.0	0.0	0.0	0.0	-7723.31	0.0
		-3.089e+04	0.0	-0.08	0.0	61.7	6.00	-250.55	0.0	0.0	0.0	0.0	0.0	-7723.31	
						123.3	12.00	-501.11	0.0	0.0	0.0	0.0	0.0	-3.089e+04	
93	7	0.0	0.0	-0.53	-829.58	0.0	-8.09e-05	4.45e-05	0.0	0.0	0.0	0.0	0.0	-1.279e+04	0.0
		-5.114e+04	0.0	-0.12	0.0	61.7	6.00	-414.79	0.0	0.0	0.0	0.0	0.0	-1.279e+04	
						123.3	12.00	-829.58	0.0	0.0	0.0	0.0	0.0	-5.114e+04	
93	9	0.0	0.0	0.31	-334.93	0.0	-3.28e-05	1.74e-05	0.0	0.0	0.0	0.0	0.0	-2.065e+04	0.0
		-2.065e+04	0.0	-0.06	0.0	61.7	4.61	-167.47	0.0	0.0	0.0	0.0	0.0	-5162.16	
						123.3	9.23	-334.93	0.0	0.0	0.0	0.0	0.0	-2.065e+04	
93	11	0.0	0.0	1.16	-334.93	0.0	-3.28e-05	1.74e-05	0.0	0.0	0.0	0.0	0.0	-2.065e+04	0.0
		-2.065e+04	0.0	-0.06	0.0	61.7	4.61	-167.47	0.0	0.0	0.0	0.0	0.0	-5162.16	
						123.3	9.23	-334.93	0.0	0.0	0.0	0.0	0.0	-2.065e+04	
93	12	0.0	0.0	-0.35	-553.91	0.0	-5.41e-05	2.96e-05	0.0	0.0	0.0	0.0	0.0	-3.415e+04	0.0
		-3.415e+04	0.0	-0.08	0.0	61.7	4.61	-276.96	0.0	0.0	0.0	0.0	0.0	-8537.20	
						123.3	9.23	-553.91	0.0	0.0	0.0	0.0	0.0	-3.415e+04	
93	13	0.0	0.0	3.95e-03	-6.46	0.0	0.0	0.0	0.0	0.0	0.0	0.0	0.0	-398.39	0.0
		-398.39	0.0	-0.02	0.0	61.7	4.61	-3.23	0.0	0.0	0.0	0.0	0.0	-99.60	
						123.3	9.23	-6.46	0.0	0.0	0.0	0.0	0.0	-398.39	
93	14	0.0	0.0	0.43	-6.46	0.0	0.0	0.0	0.0	0.0	0.0	0.0	0.0	-398.39	0.0
		-398.39	0.0	-0.02	0.0	61.7	4.61	-3.23	0.0	0.0	0.0	0.0	0.0	-99.60	

AGROVOLTAICO PALOMBI - SAN SEVERO (FG)

Autorizzazione Unica ai sensi del D.Lgs. 29 dicembre 2003, n. 387 per un impianto agrovoltaiico di superficie pari a 72 ha costituito da olivo, vite, officinali, orticole integrate ad un impianto fotovoltaico con tracker monoassiali (35,79 MWp) sito in località Palombi nel Comune di San Severo (FG) e Comune di Lucera (FG)

R.3 - Calcoli preliminari dimensionamento strutture e fondazioni

						123.3	9.23	-6.46	0.0	0.0	0.0	-398.39
93	15	0.0	0.0	-0.33	-115.95	0.0	-1.16e-05	5.15e-06	0.0	0.0	0.0	0.0
		-7148.47	0.0	-0.03	0.0	61.7	4.61	-57.98	0.0	0.0	0.0	-1787.12
						123.3	9.23	-115.95	0.0	0.0	0.0	-7148.47
93	16	0.0	0.0	3.95e-03	-6.46	0.0	0.0	0.0	0.0	0.0	0.0	0.0
		-398.39	0.0	-0.02	0.0	61.7	4.61	-3.23	0.0	0.0	0.0	-99.60
						123.3	9.23	-6.46	0.0	0.0	0.0	-398.39
94	1	0.0	0.0	-0.16	-501.11	0.0	-12.00	501.11	0.0	0.0	0.0	-3.089e+04
		-3.089e+04	0.0	-0.08	0.0	61.7	-6.00	250.55	0.0	0.0	0.0	-7723.31
						123.3	4.85e-05	2.49e-05	0.0	0.0	0.0	0.0
94	7	0.0	0.0	-1.54	-829.58	0.0	-12.00	829.58	0.0	0.0	0.0	-5.114e+04
		-5.114e+04	0.0	-0.12	0.0	61.7	-6.00	414.79	0.0	0.0	0.0	-1.279e+04
						123.3	8.04e-05	4.07e-05	0.0	0.0	0.0	0.0
94	8	0.0	0.0	-1.54	-827.64	0.0	-9.23	827.64	0.0	0.0	0.0	-5.102e+04
		-5.102e+04	0.0	-0.11	0.0	61.7	-4.61	413.82	0.0	0.0	0.0	-1.276e+04
						123.3	8.02e-05	4.04e-05	0.0	0.0	0.0	0.0
94	9	0.0	0.0	-0.10	-334.93	0.0	-9.23	334.93	0.0	0.0	0.0	-2.065e+04
		-2.065e+04	0.0	-0.06	0.0	61.7	-4.61	167.47	0.0	0.0	0.0	-5162.16
						123.3	3.24e-05	1.67e-05	0.0	0.0	0.0	0.0
94	12	0.0	0.0	-1.03	-553.91	0.0	-9.23	553.91	0.0	0.0	0.0	-3.415e+04
		-3.415e+04	0.0	-0.08	0.0	61.7	-4.61	276.96	0.0	0.0	0.0	-8537.20
						123.3	5.36e-05	2.72e-05	0.0	0.0	0.0	0.0
94	13	0.0	0.0	-3.95e-03	-6.46	0.0	-9.23	6.46	0.0	0.0	0.0	-398.39
		-398.39	0.0	-0.02	0.0	61.7	-4.61	3.23	0.0	0.0	0.0	-99.60
						123.3	0.0	0.0	0.0	0.0	0.0	0.0
94	15	0.0	0.0	-0.47	-115.95	0.0	-9.23	115.95	0.0	0.0	0.0	-7148.47
		-7148.47	0.0	-0.03	0.0	61.7	-4.61	57.98	0.0	0.0	0.0	-1787.12
						123.3	1.12e-05	6.14e-06	0.0	0.0	0.0	0.0
94	16	0.0	0.0	-3.95e-03	-6.46	0.0	-9.23	6.46	0.0	0.0	0.0	-398.39
		-398.39	0.0	-0.02	0.0	61.7	-4.61	3.23	0.0	0.0	0.0	-99.60
						123.3	0.0	0.0	0.0	0.0	0.0	0.0
95	1	0.0	0.0	0.46	-501.11	0.0	-4.90e-05	2.62e-05	0.0	0.0	0.0	0.0
		-3.089e+04	0.0	-0.04	0.0	61.7	6.00	-250.55	0.0	0.0	0.0	-7723.31
						123.3	12.00	-501.11	0.0	0.0	0.0	-3.089e+04
95	5	0.0	0.0	1.75	-501.11	0.0	-4.90e-05	2.62e-05	0.0	0.0	0.0	0.0
		-3.089e+04	0.0	-0.04	0.0	61.7	6.00	-250.55	0.0	0.0	0.0	-7723.31
						123.3	12.00	-501.11	0.0	0.0	0.0	-3.089e+04
95	7	0.0	0.0	-0.52	-829.58	0.0	-8.09e-05	4.45e-05	0.0	0.0	0.0	0.0
		-5.114e+04	0.0	-0.09	0.0	61.7	6.00	-414.79	0.0	0.0	0.0	-1.279e+04
						123.3	12.00	-829.58	0.0	0.0	0.0	-5.114e+04
95	8	0.0	0.0	-0.52	-827.64	0.0	-8.06e-05	4.48e-05	0.0	0.0	0.0	0.0
		-5.102e+04	0.0	-0.10	0.0	61.7	4.61	-413.82	0.0	0.0	0.0	-1.276e+04
						123.3	9.23	-827.64	0.0	0.0	0.0	-5.102e+04
95	9	0.0	0.0	0.31	-334.93	0.0	-3.28e-05	1.74e-05	0.0	0.0	0.0	0.0
		-2.065e+04	0.0	-0.03	0.0	61.7	4.61	-167.47	0.0	0.0	0.0	-5162.16
						123.3	9.23	-334.93	0.0	0.0	0.0	-2.065e+04
95	11	0.0	0.0	1.17	-334.93	0.0	-3.28e-05	1.74e-05	0.0	0.0	0.0	0.0
		-2.065e+04	0.0	-0.03	0.0	61.7	4.61	-167.47	0.0	0.0	0.0	-5162.16
						123.3	9.23	-334.93	0.0	0.0	0.0	-2.065e+04
95	12	0.0	0.0	-0.35	-553.91	0.0	-5.41e-05	2.96e-05	0.0	0.0	0.0	0.0
		-3.415e+04	0.0	-0.06	0.0	61.7	4.61	-276.96	0.0	0.0	0.0	-8537.20
						123.3	9.23	-553.91	0.0	0.0	0.0	-3.415e+04
95	13	0.0	0.0	3.95e-03	-6.46	0.0	0.0	0.0	0.0	0.0	0.0	0.0
		-398.39	0.0	0.02	0.0	61.7	4.61	-3.23	0.0	0.0	0.0	-99.60
						123.3	9.23	-6.46	0.0	0.0	0.0	-398.39
95	14	0.0	0.0	0.43	-6.46	0.0	0.0	0.0	0.0	0.0	0.0	0.0
		-398.39	0.0	0.02	0.0	61.7	4.61	-3.23	0.0	0.0	0.0	-99.60
						123.3	9.23	-6.46	0.0	0.0	0.0	-398.39
95	15	0.0	0.0	-0.32	-115.95	0.0	-1.16e-05	5.15e-06	0.0	0.0	0.0	0.0
		-7148.47	0.0	6.42e-03	0.0	61.7	4.61	-57.98	0.0	0.0	0.0	-1787.12
						123.3	9.23	-115.95	0.0	0.0	0.0	-7148.47
95	16	0.0	0.0	3.95e-03	-6.46	0.0	0.0	0.0	0.0	0.0	0.0	0.0
		-398.39	0.0	0.02	0.0	61.7	4.61	-3.23	0.0	0.0	0.0	-99.60
						123.3	9.23	-6.46	0.0	0.0	0.0	-398.39
96	1	0.0	0.0	-0.15	-501.11	0.0	-12.00	501.11	0.0	0.0	0.0	-3.089e+04
		-3.089e+04	0.0	-0.04	0.0	61.7	-6.00	250.55	0.0	0.0	0.0	-7723.31
						123.3	4.85e-05	2.49e-05	0.0	0.0	0.0	0.0
96	7	0.0	0.0	-1.54	-829.58	0.0	-12.00	829.58	0.0	0.0	0.0	-5.114e+04

AGROVOLTAICO PALOMBI - SAN SEVERO (FG)

Autorizzazione Unica ai sensi del D.Lgs. 29 dicembre 2003, n. 387 per un impianto agrovoltaiico di superficie pari a 72 ha costituito da olivo, vite, officinali, orticole integrate ad un impianto fotovoltaico con tracker monoassiali (35,79 MWp) sito in località Palombi nel Comune di San Severo (FG) e Comune di Lucera (FG)

R.3 - Calcoli preliminari dimensionamento strutture e fondazioni

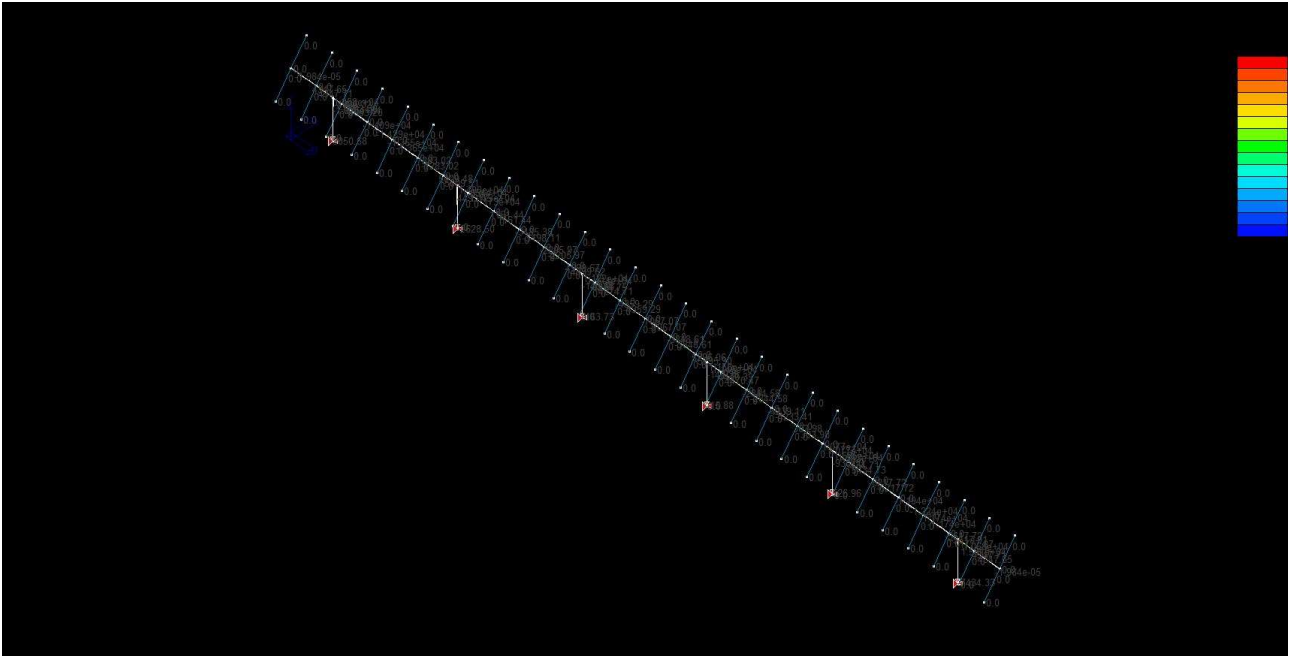
		-5.114e+04	0.0	-0.09	0.0	61.7	-6.00	414.79	0.0	0.0	0.0	-1.279e+04
						123.3	8.04e-05	4.07e-05	0.0	0.0	0.0	0.0
96	9	0.0	0.0	-0.10	-334.93	0.0	-9.23	334.93	0.0	0.0	0.0	-2.065e+04
		-2.065e+04	0.0	-0.03	0.0	61.7	-4.61	167.47	0.0	0.0	0.0	-5162.16
						123.3	3.24e-05	1.67e-05	0.0	0.0	0.0	0.0
96	12	0.0	0.0	-1.02	-553.91	0.0	-9.23	553.91	0.0	0.0	0.0	-3.415e+04
		-3.415e+04	0.0	-0.06	0.0	61.7	-4.61	276.96	0.0	0.0	0.0	-8537.20
						123.3	5.36e-05	2.72e-05	0.0	0.0	0.0	0.0
96	13	0.0	0.0	-3.95e-03	-6.46	0.0	-9.23	6.46	0.0	0.0	0.0	-398.39
		-398.39	0.0	0.02	0.0	61.7	-4.61	3.23	0.0	0.0	0.0	-99.60
						123.3	0.0	0.0	0.0	0.0	0.0	0.0
96	15	0.0	0.0	-0.47	-115.95	0.0	-9.23	115.95	0.0	0.0	0.0	-7148.47
		-7148.47	0.0	6.42e-03	0.0	61.7	-4.61	57.98	0.0	0.0	0.0	-1787.12
						123.3	1.12e-05	6.14e-06	0.0	0.0	0.0	0.0
96	16	0.0	0.0	-3.95e-03	-6.46	0.0	-9.23	6.46	0.0	0.0	0.0	-398.39
		-398.39	0.0	0.02	0.0	61.7	-4.61	3.23	0.0	0.0	0.0	-99.60
						123.3	0.0	0.0	0.0	0.0	0.0	0.0
97	5	0.0	0.0	1.75	-501.11	0.0	-4.90e-05	2.62e-05	0.0	0.0	0.0	0.0
		-3.089e+04	0.0	-0.03	0.0	61.7	6.00	-250.55	0.0	0.0	0.0	-7723.31
						123.3	12.00	-501.11	0.0	0.0	0.0	-3.089e+04
97	7	0.0	0.0	-0.52	-829.58	0.0	-8.09e-05	4.45e-05	0.0	0.0	0.0	0.0
		-5.114e+04	0.0	-0.08	0.0	61.7	6.00	-414.79	0.0	0.0	0.0	-1.279e+04
						123.3	12.00	-829.58	0.0	0.0	0.0	-5.114e+04
97	11	0.0	0.0	1.17	-334.93	0.0	-3.28e-05	1.74e-05	0.0	0.0	0.0	0.0
		-2.065e+04	0.0	-0.02	0.0	61.7	4.61	-167.47	0.0	0.0	0.0	-5162.16
						123.3	9.23	-334.93	0.0	0.0	0.0	-2.065e+04
97	12	0.0	0.0	-0.35	-553.91	0.0	-5.41e-05	2.96e-05	0.0	0.0	0.0	0.0
		-3.415e+04	0.0	-0.05	0.0	61.7	4.61	-276.96	0.0	0.0	0.0	-8537.20
						123.3	9.23	-553.91	0.0	0.0	0.0	-3.415e+04
97	14	0.0	0.0	0.43	-6.46	0.0	0.0	0.0	0.0	0.0	0.0	0.0
		-398.39	0.0	0.03	0.0	61.7	4.61	-3.23	0.0	0.0	0.0	-99.60
						123.3	9.23	-6.46	0.0	0.0	0.0	-398.39
97	15	0.0	0.0	-0.32	-115.95	0.0	-1.16e-05	5.15e-06	0.0	0.0	0.0	0.0
		-7148.47	0.0	0.02	0.0	61.7	4.61	-57.98	0.0	0.0	0.0	-1787.12
						123.3	9.23	-115.95	0.0	0.0	0.0	-7148.47
97	16	0.0	0.0	3.95e-03	-6.46	0.0	0.0	0.0	0.0	0.0	0.0	0.0
		-398.39	0.0	0.03	0.0	61.7	4.61	-3.23	0.0	0.0	0.0	-99.60
						123.3	9.23	-6.46	0.0	0.0	0.0	-398.39
98	1	0.0	0.0	-0.15	-501.11	0.0	-12.00	501.11	0.0	0.0	0.0	-3.089e+04
		-3.089e+04	0.0	-0.03	0.0	61.7	-6.00	250.55	0.0	0.0	0.0	-7723.31
						123.3	4.85e-05	2.49e-05	0.0	0.0	0.0	0.0
98	5	0.0	0.0	1.14	-501.11	0.0	-12.00	501.11	0.0	0.0	0.0	-3.089e+04
		-3.089e+04	0.0	-0.03	0.0	61.7	-6.00	250.55	0.0	0.0	0.0	-7723.31
						123.3	4.85e-05	2.49e-05	0.0	0.0	0.0	0.0
98	7	0.0	0.0	-1.54	-829.58	0.0	-12.00	829.58	0.0	0.0	0.0	-5.114e+04
		-5.114e+04	0.0	-0.08	0.0	61.7	-6.00	414.79	0.0	0.0	0.0	-1.279e+04
						123.3	8.04e-05	4.07e-05	0.0	0.0	0.0	0.0
98	9	0.0	0.0	-0.10	-334.93	0.0	-9.23	334.93	0.0	0.0	0.0	-2.065e+04
		-2.065e+04	0.0	-0.02	0.0	61.7	-4.61	167.47	0.0	0.0	0.0	-5162.16
						123.3	3.24e-05	1.67e-05	0.0	0.0	0.0	0.0
98	11	0.0	0.0	0.76	-334.93	0.0	-9.23	334.93	0.0	0.0	0.0	-2.065e+04
		-2.065e+04	0.0	-0.02	0.0	61.7	-4.61	167.47	0.0	0.0	0.0	-5162.16
						123.3	3.24e-05	1.67e-05	0.0	0.0	0.0	0.0
98	12	0.0	0.0	-1.02	-553.91	0.0	-9.23	553.91	0.0	0.0	0.0	-3.415e+04
		-3.415e+04	0.0	-0.05	0.0	61.7	-4.61	276.96	0.0	0.0	0.0	-8537.20
						123.3	5.36e-05	2.72e-05	0.0	0.0	0.0	0.0
98	13	0.0	0.0	-3.95e-03	-6.46	0.0	-9.23	6.46	0.0	0.0	0.0	-398.39
		-398.39	0.0	0.03	0.0	61.7	-4.61	3.23	0.0	0.0	0.0	-99.60
						123.3	0.0	0.0	0.0	0.0	0.0	0.0
98	14	0.0	0.0	0.43	-6.46	0.0	-9.23	6.46	0.0	0.0	0.0	-398.39
		-398.39	0.0	0.03	0.0	61.7	-4.61	3.23	0.0	0.0	0.0	-99.60
						123.3	0.0	0.0	0.0	0.0	0.0	0.0
98	15	0.0	0.0	-0.47	-115.95	0.0	-9.23	115.95	0.0	0.0	0.0	-7148.47
		-7148.47	0.0	0.02	0.0	61.7	-4.61	57.98	0.0	0.0	0.0	-1787.12
						123.3	1.12e-05	6.14e-06	0.0	0.0	0.0	0.0
98	16	0.0	0.0	-3.95e-03	-6.46	0.0	-9.23	6.46	0.0	0.0	0.0	-398.39
		-398.39	0.0	0.03	0.0	61.7	-4.61	3.23	0.0	0.0	0.0	-99.60
						123.3	0.0	0.0	0.0	0.0	0.0	0.0

AGROVOLTAICO PALOMBI - SAN SEVERO (FG)

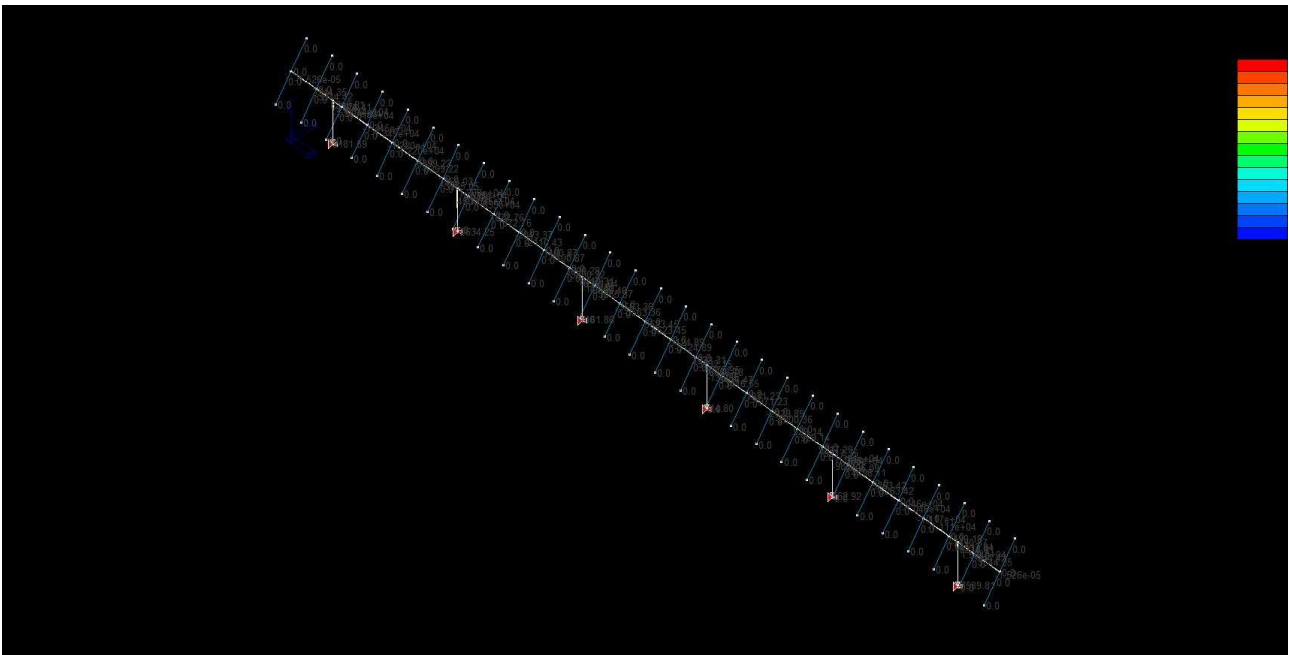
Autorizzazione Unica ai sensi del D.Lgs. 29 dicembre 2003, n. 387 per un impianto agrovoltaco di superficie pari a 72 ha costituito da olivo, vite, officinali, orticole integrate ad un impianto fotovoltaico con tracker monoassiali (35,79 MWp) sito in località Palombi nel Comune di San Severo (FG) e Comune di Lucera (FG)

R.3 - Calcoli preliminari dimensionamento strutture e fondazioni

Trave	M3 mx/mn	M2 mx/mn	D 2 / D 3	Q 2 / Q 3	N	V 2	V 3	T
	-4.440e+05	-1.429e+04	-2.00	-829.58	-12.00	-4492.83	-155.55	-1720.01
	2.173e+05	1.854e+04	2.08	27.36	143.55	4456.54	159.63	1882.30

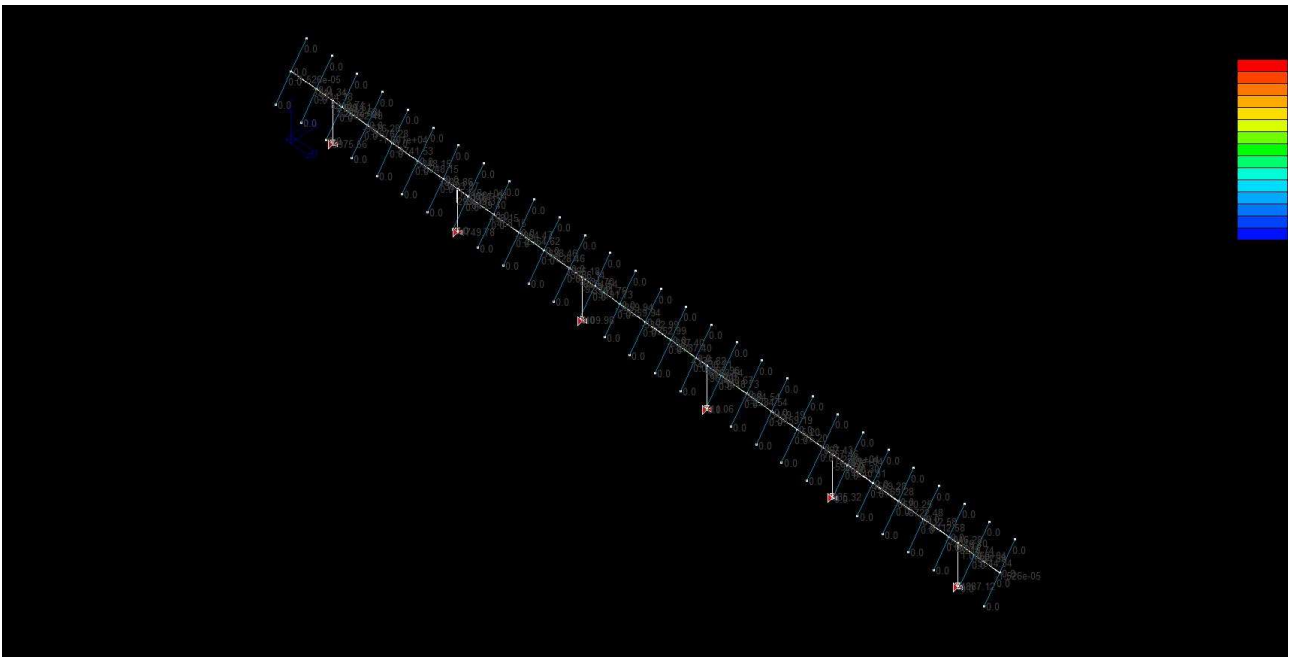


43_RIS_M2_007_Comb. SLU A1 7

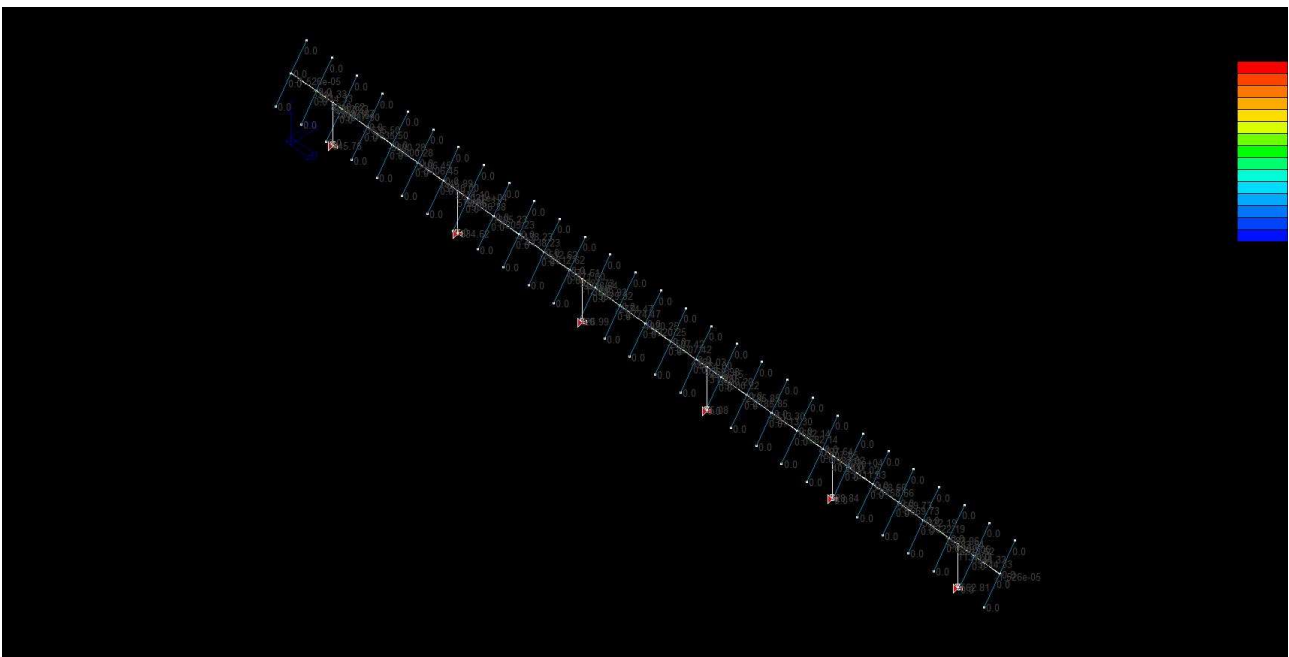


43_RIS_M2_008_Comb. SLU A1 8

R.3 - Calcoli preliminari dimensionamento strutture e fondazioni

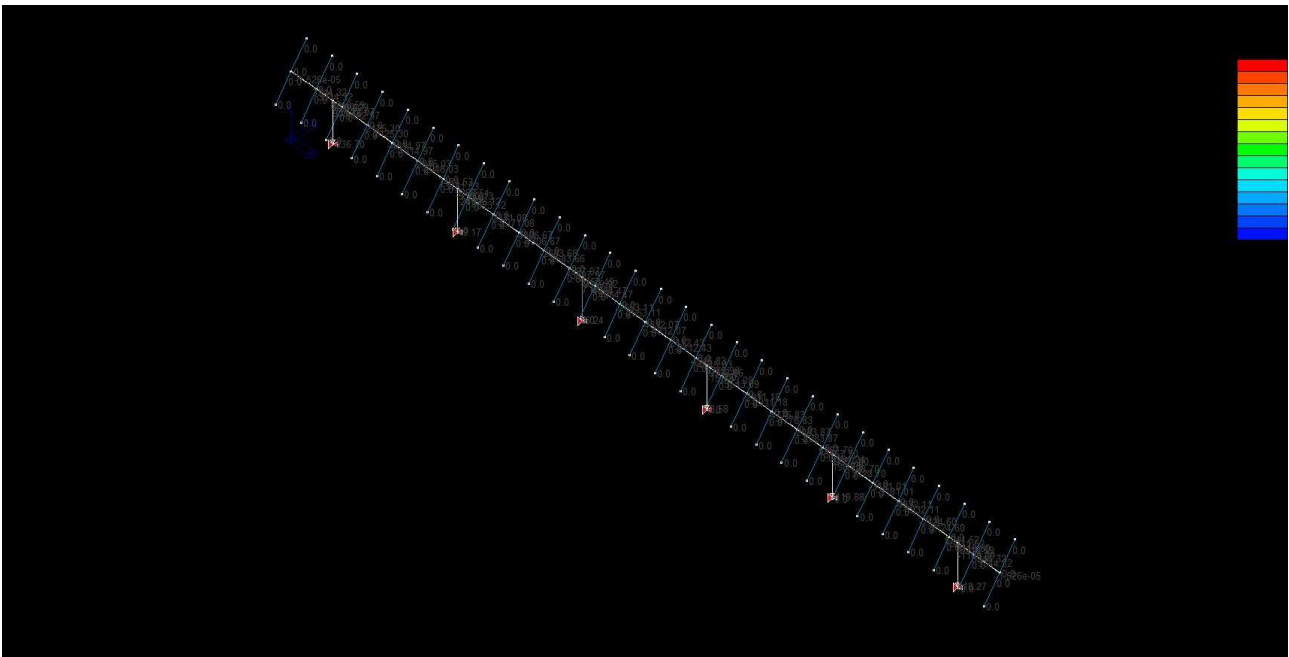


43_RIS_M2_012_Comb. SLE(rara) 12

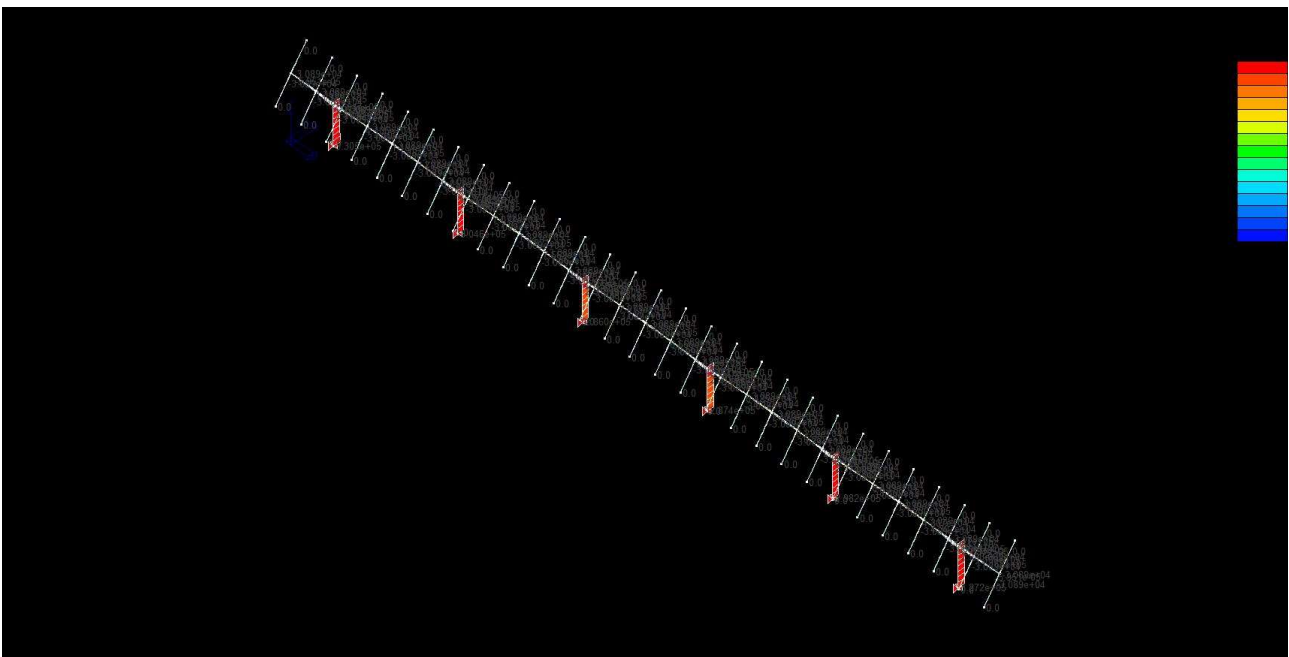


43_RIS_M2_015_Comb. SLE(freq.) 15

R.3 - Calcoli preliminari dimensionamento strutture e fondazioni

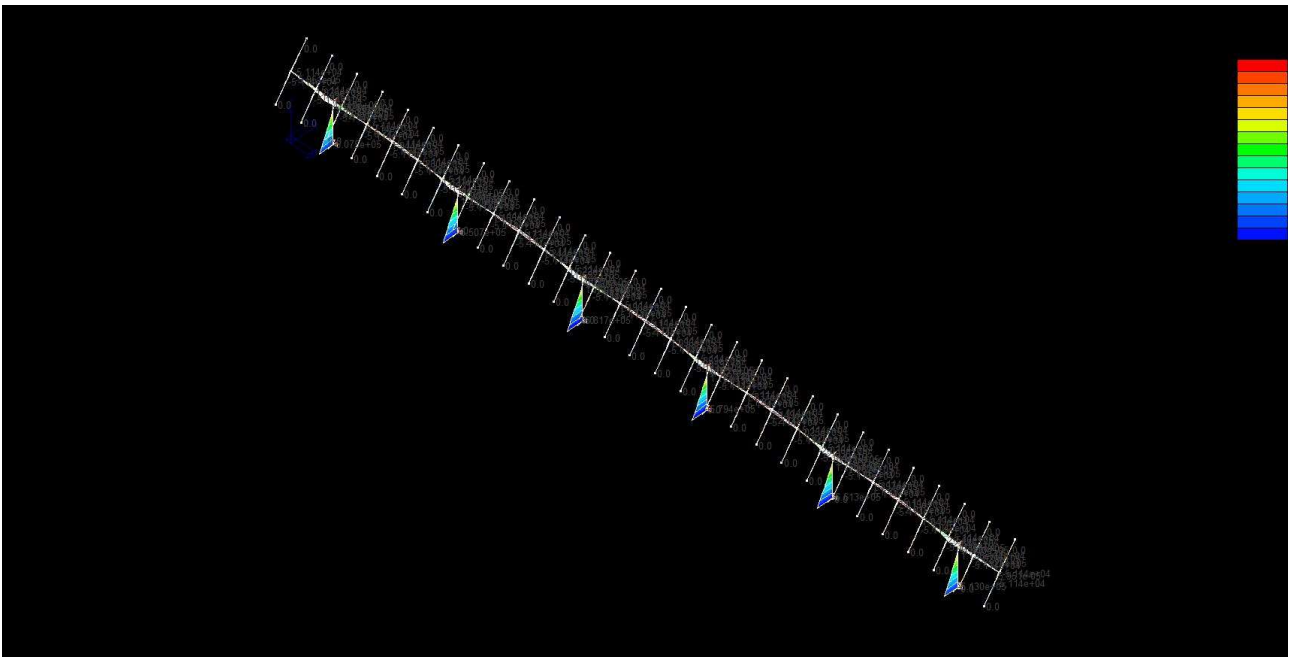


43_RIS_M2_016_Comb. SLE(perm.) 16

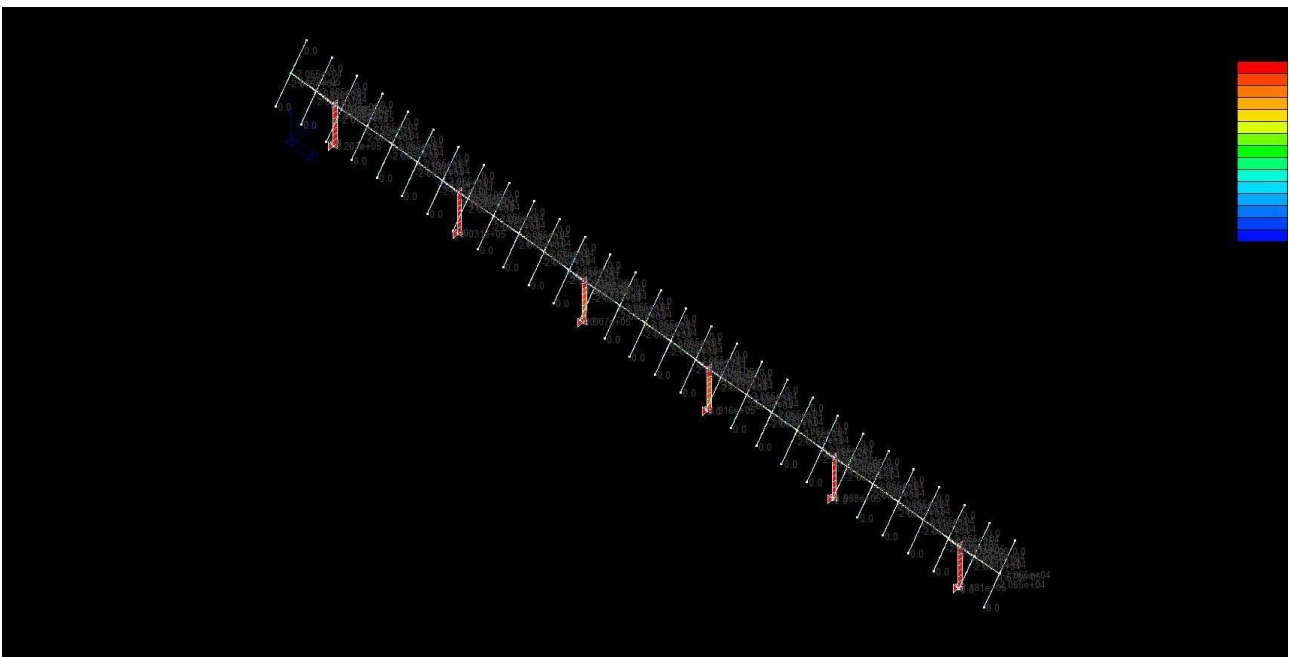


43_RIS_M3_005_Comb. SLU A1 5

R.3 - Calcoli preliminari dimensionamento strutture e fondazioni

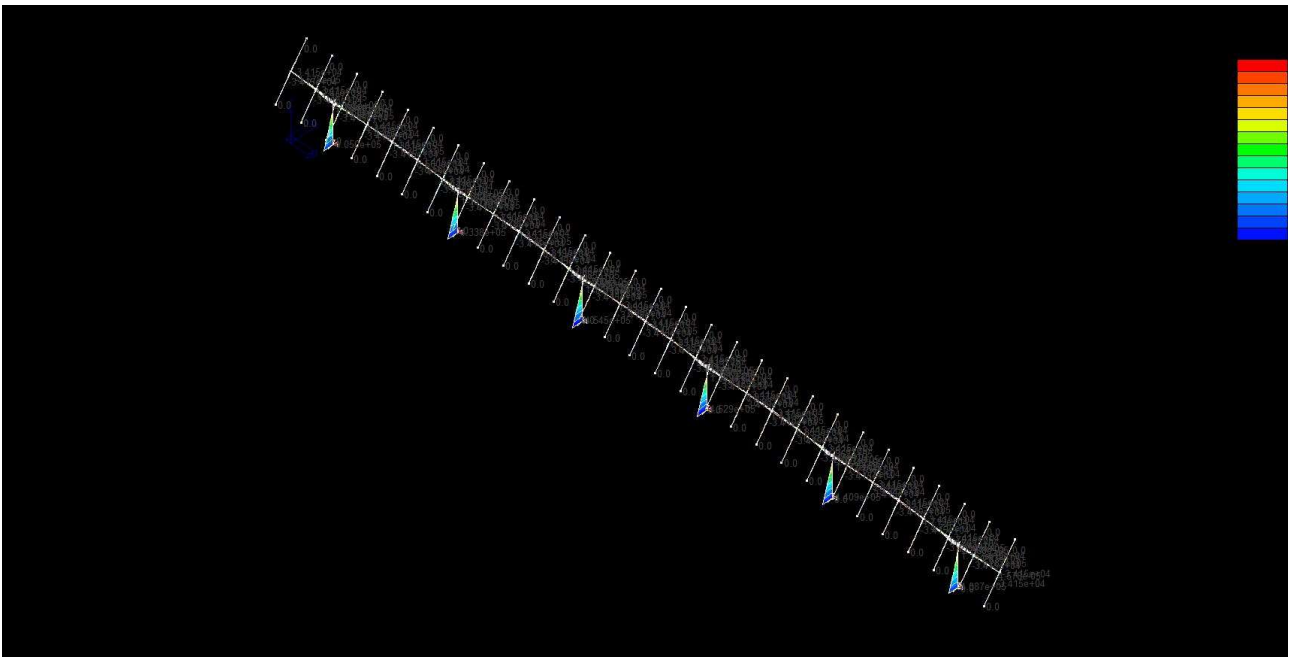


43_RIS_M3_007_Comb. SLU A1 7

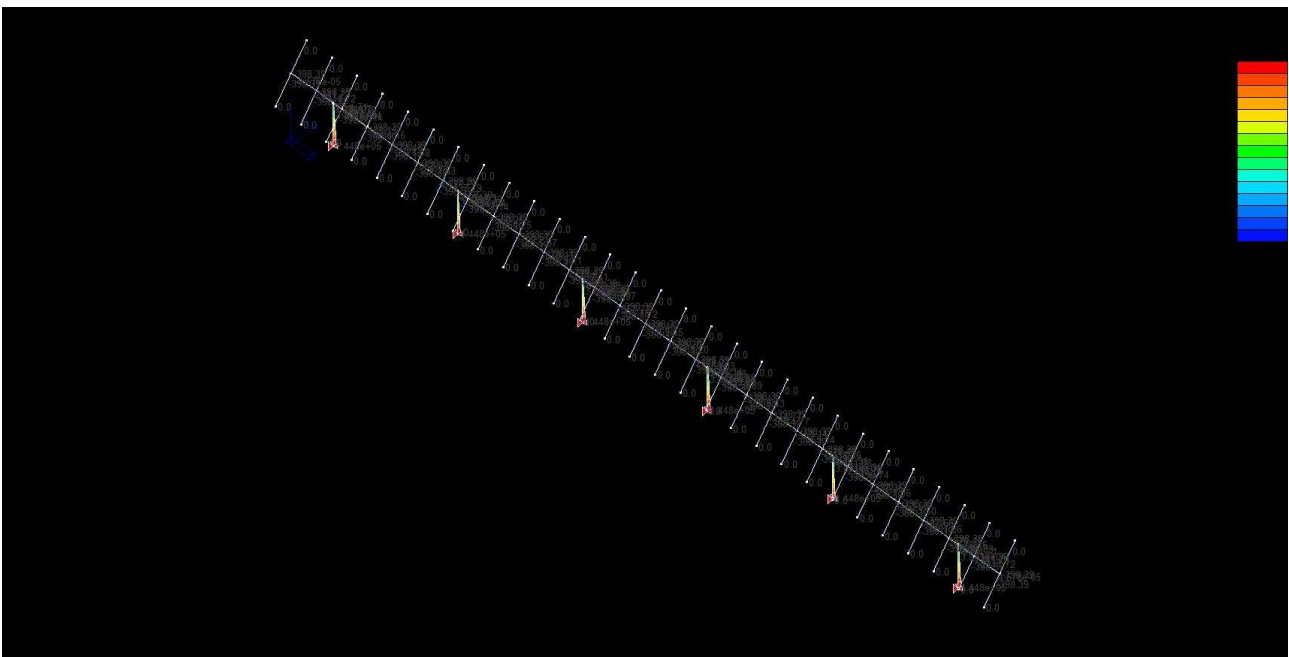


43_RIS_M3_011_Comb. SLE(rara) 11

R.3 - Calcoli preliminari dimensionamento strutture e fondazioni

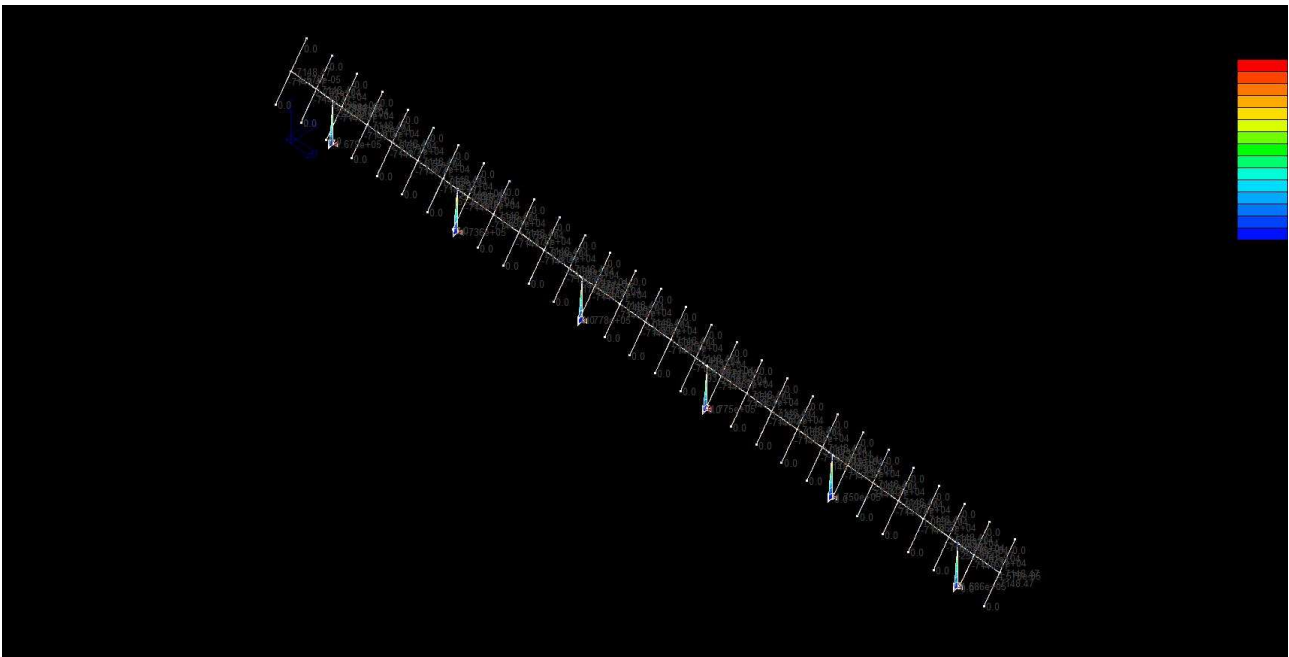


43_RIS_M3_012_Comb. SLE(rara) 12

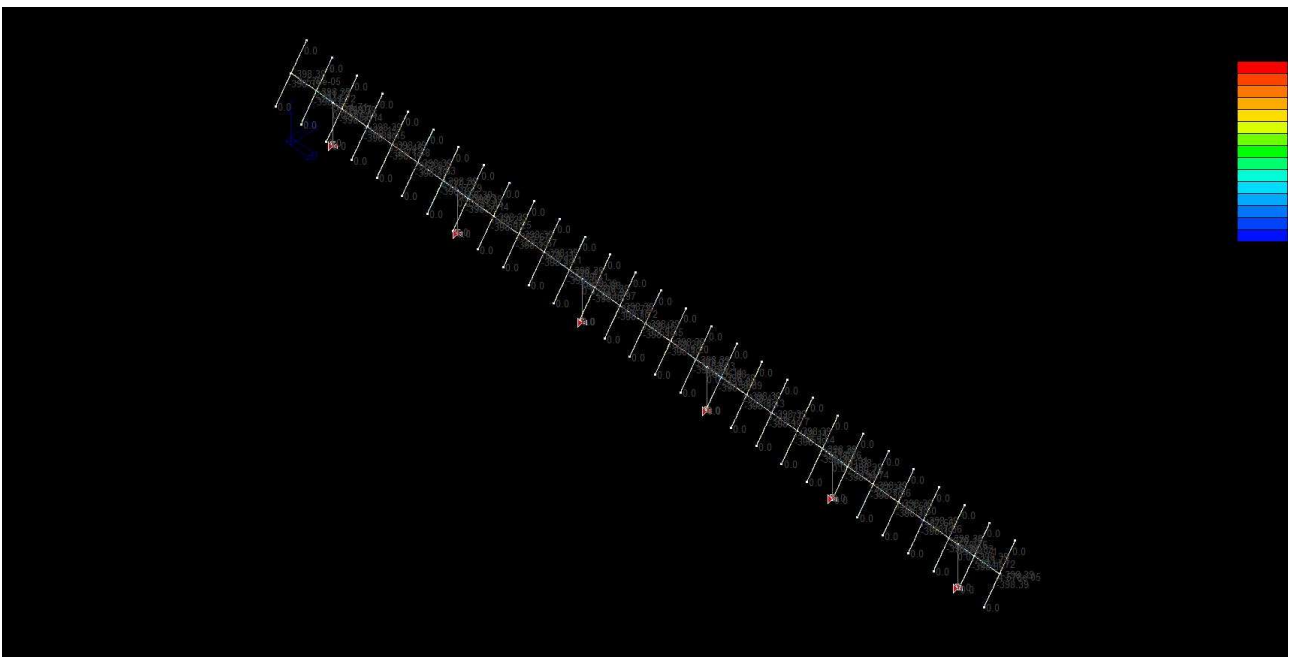


43_RIS_M3_014_Comb. SLE(freq.) 14

R.3 - Calcoli preliminari dimensionamento strutture e fondazioni

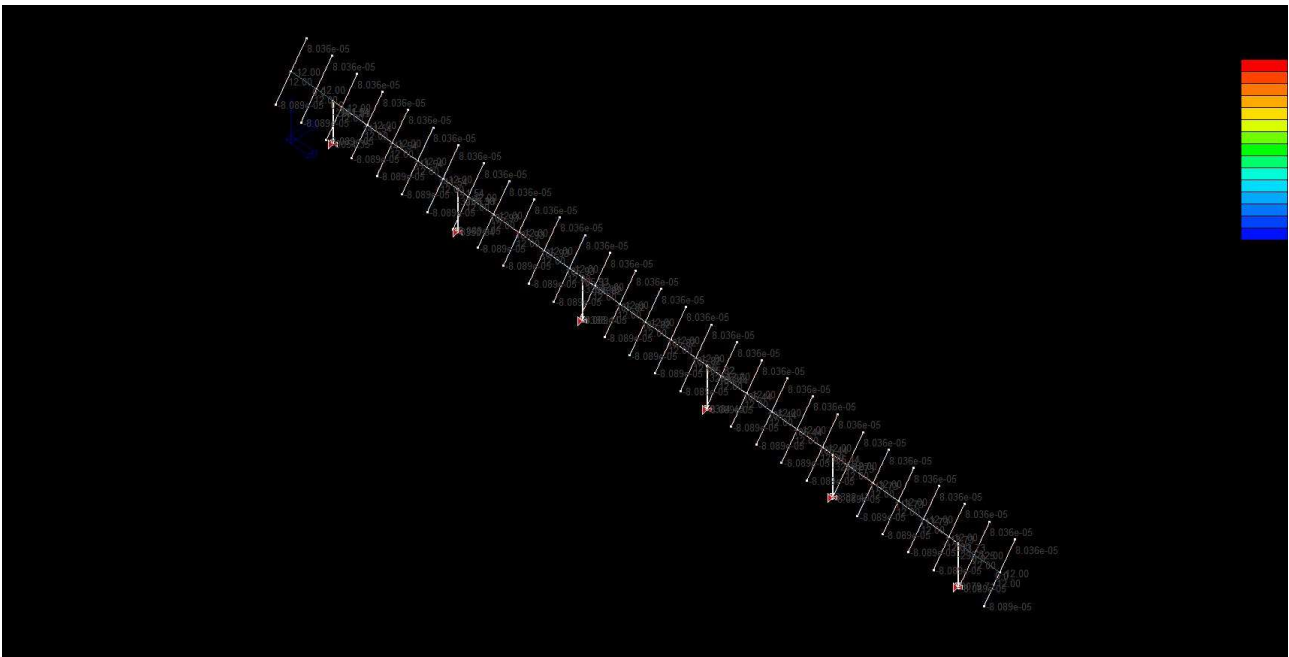


43_RIS_M3_015_Comb. SLE(freq.) 15

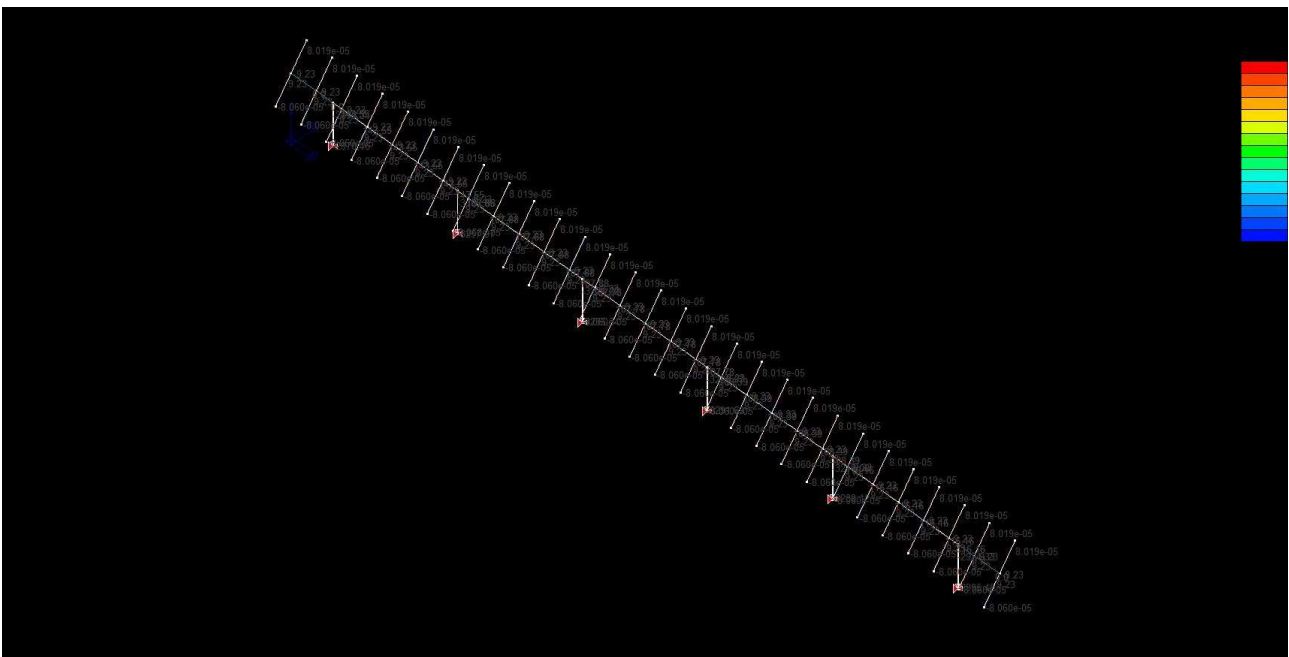


43_RIS_M3_016_Comb. SLE(perm.) 16

R.3 - Calcoli preliminari dimensionamento strutture e fondazioni

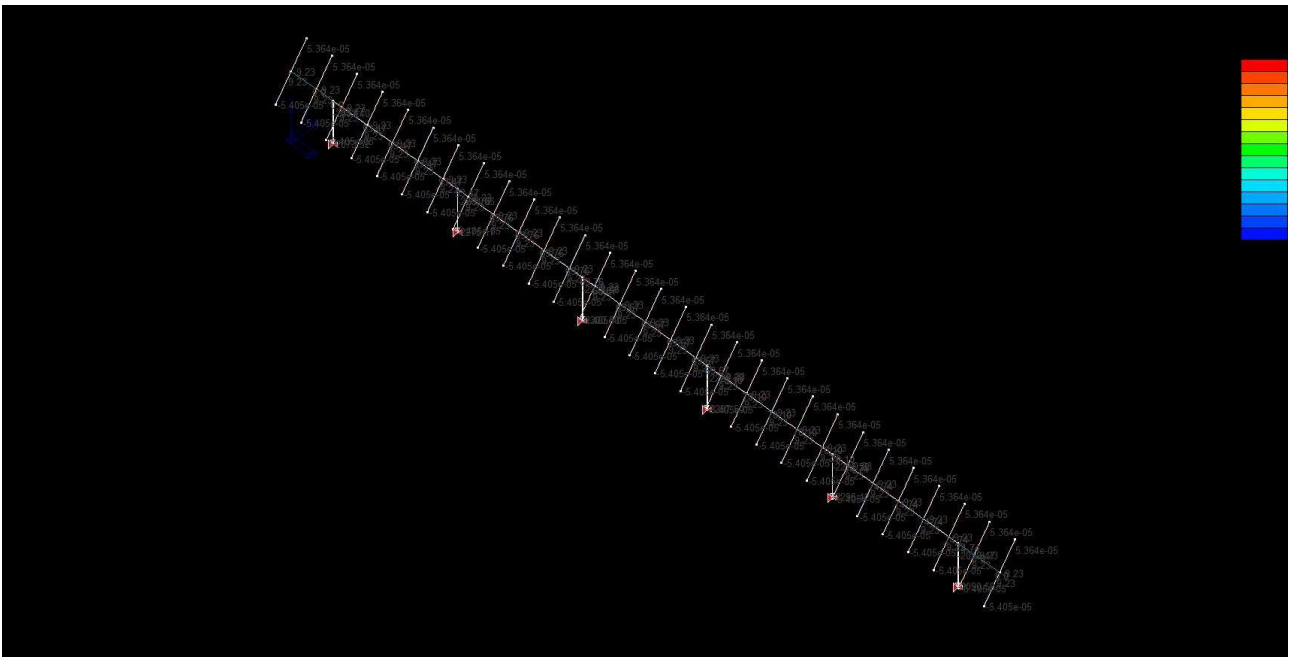


43_RIS_N_007_Comb. SLU A1 7

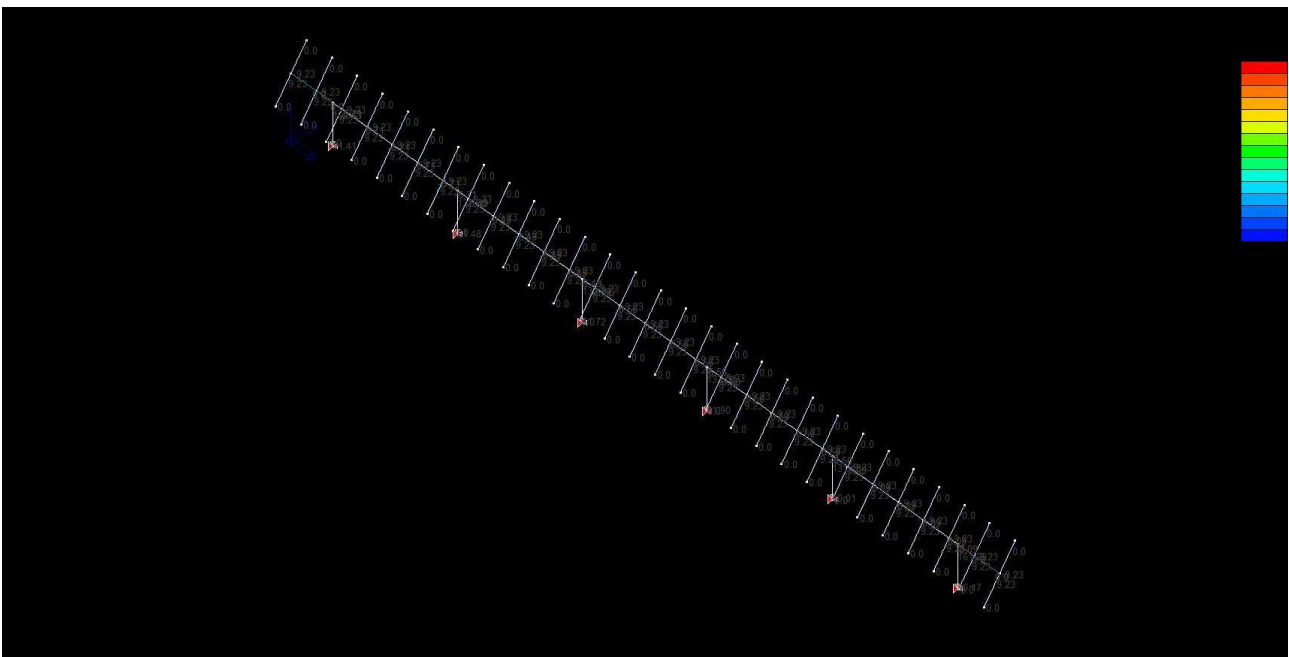


43_RIS_N_008_Comb. SLU A1 8

R.3 - Calcoli preliminari dimensionamento strutture e fondazioni

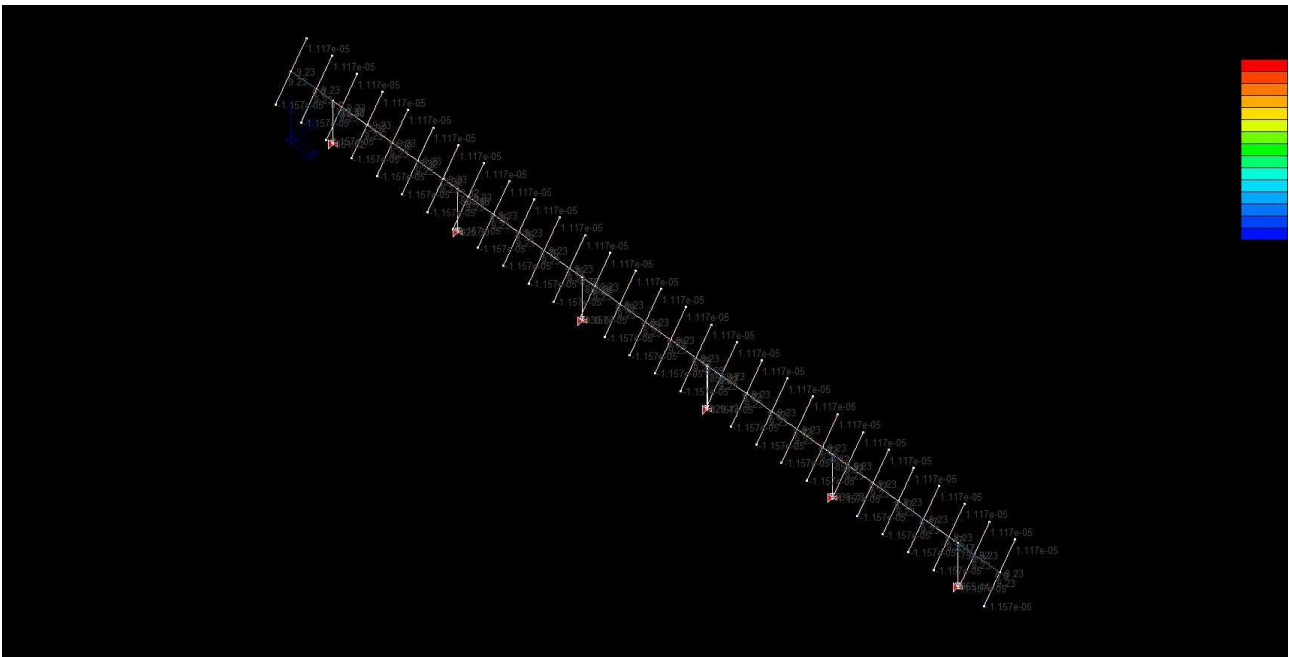


43_RIS_N_012_Comb. SLE(rara) 12

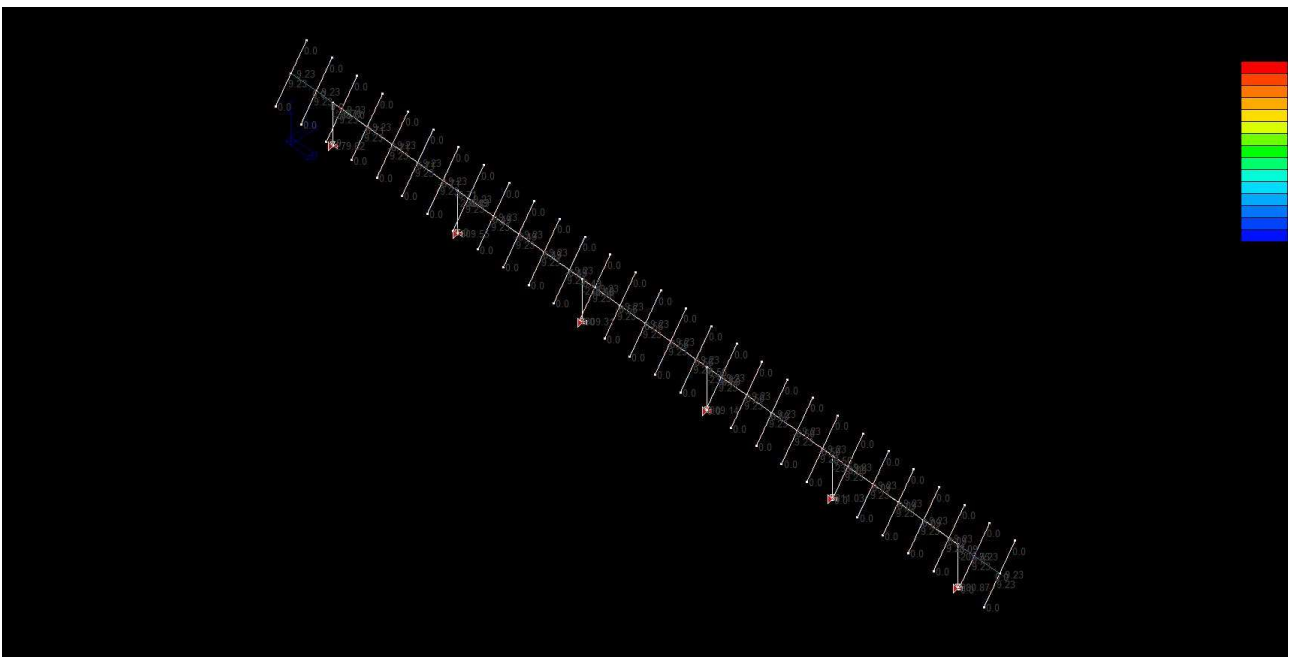


43_RIS_N_014_Comb. SLE(freq.) 14

R.3 - Calcoli preliminari dimensionamento strutture e fondazioni



43_RIS_N_015_Comb. SLE(freq.) 15



43_RIS_N_016_Comb. SLE(perm.) 16

4.16 Legenda tabella verifiche per elementi in acciaio

Il programma consente la verifica dei seguenti tipi di elementi:

1. **aste** 2. **travi** 3. **pilastr**

L'esito delle verifiche è espresso con un codice come di seguito indicato

Ok: verifica con esito positivo

NV: verifica con esito negativo

Nr: verifica non richiesta.

Per comodità gli elementi vengono raggruppati in tabelle in relazione al tipo.

Ai fini delle verifiche (come da D.M. 17 Gennaio 2018 e circolare 21 Gennaio 2019 n.7) i tipi elementi differiscono per i seguenti aspetti:

Verifica	Aste	Travi	Pilastr
4.2.3.1 Classificazione	X	X	X
4.2.4.1.2.1 Trazione	X	X	X
4.2.4.1.2.2 Compressione	X	X	X
4.2.4.1.2.4 Taglio		X	X
4.2.4.1.2.5 Torsione		X	X
Flessione, taglio e forza assiale		X	X
4.2.4.1.3.1 Aste compresse	X	X	X
4.2.4.1.3.2 Instabilità flesso-torsionale		X	X
4.2.4.1.3.3 Membrature inflesse e compresse		X	X

Ai fini delle verifiche per strutture dissipative (come da D.M. 17 Gennaio 2018 e 2018 e circolare 21 Gennaio 2019 n.7) per strutture intelaiate e a controventi concentrici) si considerano le verifiche del capitolo 4 con azioni amplificate e le verifiche del capitolo 7:

Verifica	Travi	Pilastr
4.2.4.1.2.1 Trazione	X	X
4.2.4.1.2.2 Compressione	X	X
4.2.4.1.2.4 Taglio	X	X
4.2.4.1.2.5 Torsione	X	X
Flessione, taglio e forza assiale	X	X
4.2.4.1.3.1 Aste compresse	X	X
4.2.4.1.3.2 Instabilità flesso-torsionale	X	X
4.2.4.1.3.3 Membrature inflesse e compresse	X	X
7.5.3 Sfruttamento per momento	X	
7.5.4 Sfruttamento per sforzo normale	X	
7.5.5 Sfruttamento per taglio da capacità flessionale	X	
7.5.9 Sfruttamento per taglio amplificato		X

R.3 - Calcoli preliminari dimensionamento strutture e fondazioni

Viene inoltre riportata la verifica della “Gerarchia delle resistenze trave-colonna” per ogni colonna, considerando piede e testa in entrambe le direzioni globali X e Y.

L’ insieme delle verifiche sopra riportate è condotto sugli elementi purché dotati di sezione idonea come da tabella seguente:

Azione	SEZIONI GENERICHE	PROFILI SEMPLICI	PROFILI ACCOPPIATI
4.2.3.1 Classificazione automatica	L, doppio T, C, rettangolare cava, circolare cava	Tutti	Da profilo semplice
4.2.3.1 Classificazione di default 2	Circolare		
4.2.3.1 Classificazione di default 3	restanti		
4.2.4.1.2.1 Trazione	si	si	si
4.2.4.1.2.2 Compressione	si	si	si
4.2.4.1.2.4 Taglio	si	si	si
4.2.4.1.2.5 Torsione	si	si	si
Flessione, taglio e forza assiale	si	si	si
4.2.4.1.3.1 Aste compresse	si	si	per elementi ravvicinati e a croce o coppie calastrellate
4.2.4.1.3.2 Travi inflesse	doppio T simmetrica	doppio T	no

Le verifiche sono riportate in tabelle con il significato sotto indicato; le verifiche sono espresse dal rapporto tra l’ azione di progetto e la capacità ultima, pertanto la verifica ha esito positivo per rapporti non superiori all’ unità.

Asta	Trave	Pilastro	numero dell’elemento		
Stato			codice di verifica per resistenza, stabilità, svergolamento		
Note			sezione e materiali adottati per l’elemento		
V N			(ASTE) verifica come da par. 4.2.4.1.2 per punto (4.2.6) e (4.2.10)		
V V/T			(TRAVI E PILASTRI) verifica di resistenza come da par. 4.2.4.1.2 per azioni taglio-torsione (4.2.16 e 4.2.28)		
V N/M			(TRAVI E PILASTRI) verifica di resistenza come da par. 4.2.4.1.2 per azioni composte (4.2.33) con riduzione per taglio (4.2.40) ove richiesto		
N	M3	M2	V2	V3	T
V stab			(ASTE) verifica come da par. 4.2.4.1.3.1 per punto (4.2.41)		
V stab			(TRAVI E PILASTRI) verifica come da par. 4.2.4.1.3 per punti (C4.2.32) o (C4.2.36) (membrature inflesse e compresse senza/con presenza di instabilità flesso-torsionale)		
BetaxL	B22xL	B33xL	lunghezze libere di inflessione (se indicato riferiti al piano di normale 22 o 33 rispettivamente)		
Snellezza			snellezza massima		
Classe			classe del profilo		

R.3 - Calcoli preliminari dimensionamento strutture e fondazioni

Chi mn	coefficiente di riduzione (della capacità) per la modalità di instabilità pertinente
Rif. cmb	combinazioni in cui si sono rispettivamente attinti i valori di verifica più elevati
V flst	(TRAVI E PILASTRI) verifica di stabilità come da par. 4.2.4.1.3.2 per punto (4.2.48)
B1-1 x L	Beta1-1 x L: interasse tra i ritegni torsionali
Chi LT	coefficiente di riduzione (della capacità) per la modalità di instabilità flessio-torsionale
Snell adim	Valore della snellezza adimensionale, utilizzato per il controllo previsto al par. 7.5.5
v.Omeg	Valore del rapporto capacità/domanda per l' azione di interesse (momento per travi e azione assiale per aste) utilizzato per l' amplificazione delle azioni
f.Om. N	Fattore di amplificazione delle azioni assiali per travi e colonne (prodotto di 1.1 x Omega x gamma rd materiale); utilizzato come specificato al par. 7.5.5
f.Om. T	Fattore di amplificazione delle azioni (assiali, flettenti e taglianti) per colonne (prodotto di 1.1 x Omega x gamma rd materiale); utilizzato come specificato al par. 7.5.4
V.7.5.4 M Ed	Verifica come prevista al punto 7.5.4 e valore dell' azione flettente
V.7.5.5 N Ed	Verifica come prevista al punto 7.5.5 e valore dell' azione assiale
V.7.5.6 V Ed,G V Ed,M	Verifica come prevista al punto 7.5.6 e valore dei tagli dovuti ai carichi e alla capacità
V.7.5.10V Ed	Verifica come prevista al punto 7.5.10 e valore dell' azione di taglio
sovr. Xi (Xf, Yi, Yf)	Valore della sovreresistenza come prevista al par. 7.5.4.2 (i valori non sono normalizzati pertanto saranno maggiori uguali a gamma rd in base alla classe di duttilità)

Nel caso in cui lambdaS sia minore di 0.2, oppure nel caso in cui la sollecitazione di calcolo NEd sia inferiore a 0.04 Ncr, gli effetti legati ai fenomeni di instabilità sono trascurati, come da paragrafo 4.2.4.1.3.1

Trave	Stato	Note	V V/T	V N/M	V stab	Cl.	LamS 22	LamS 33	Snell.	Chi mn	V flst	LamS LT	Chi LT	Rif. cmb
2	ok	s=3,m=13	0.10	0.51		2	0.3	7.2	549.1	0.02				7,8,0,0
3	ok	s=3,m=13	0.04	0.40		2	0.3	7.2	549.1	0.02				7,7,0,0
4	ok	s=3,m=13	0.02	0.40		2	0.3	7.2	549.1	0.02				7,7,0,0
5	ok	s=3,m=13	0.08	0.27		2	0.3	7.2	549.1	0.02				7,7,0,0
6	ok	s=3,m=13	0.10	0.42		2	0.3	7.2	549.1	0.02				7,7,0,0
7	ok	s=3,m=13	0.03	0.42		2	0.3	7.2	549.1	0.02				7,7,0,0
8	ok	s=3,m=13	0.03	0.42		2	0.3	7.2	549.1	0.02				7,7,0,0
9	ok	s=3,m=13	0.08	0.28		2	0.3	7.2	549.1	0.02				7,7,0,0
10	ok	s=3,m=13	0.16	0.80		2	9.81e-02	7.2	549.1	0.02				7,7,0,0
11	ok	s=3,m=13	0.02	0.41		2	0.3	7.2	549.1	0.02				7,7,0,0
13	ok	s=3,m=13	0.04	0.41		2	0.3	7.2	549.1	0.02				7,7,0,0
14	ok	s=3,m=13	0.14	0.79		2	0.2	7.2	549.1	0.02				7,7,0,0
15	ok	s=3,m=13	0.10	0.51		2	0.3	7.2	549.1	0.02				7,8,0,0
17	ok	s=3,m=13	0.16	0.85		2	8.94e-02	7.2	549.1	0.02				7,8,0,0
18	ok	s=3,m=13	0.03	0.43		2	0.3	7.2	549.1	0.02				7,7,0,0
19	ok	s=3,m=13	0.09	0.37		2	0.3	7.2	549.1	0.02				7,7,0,0
21	ok	s=3,m=13	0.15	0.80		2	0.1	7.2	549.1	0.02				7,7,0,0
22	ok	s=3,m=13	0.03	0.43		2	0.3	7.2	549.1	0.02				7,7,0,0
23	ok	s=3,m=13	0.15	0.80		2	0.1	7.2	549.1	0.02				7,7,0,0
25	ok	s=3,m=13	0.14	0.78		2	0.1	7.2	549.1	0.02				7,7,0,0
26	ok	s=3,m=13	0.09	0.32		2	0.3	7.2	549.1	0.02				7,7,0,0
27	ok	s=3,m=13	0.12	0.88		2	0.2	7.2	549.1	0.02				7,7,0,0
29	ok	s=3,m=13	0.06	0.38		2	0.3	7.2	549.1	0.02				7,7,0,0
30	ok	s=3,m=13	0.15	0.80		2	0.1	7.2	549.1	0.02				7,7,0,0
31	ok	s=3,m=13	0.15	0.79		2	0.1	7.2	549.1	0.02				7,7,0,0
32	ok	s=3,m=13	0.06	0.38		2	0.3	7.2	549.1	0.02				7,7,0,0
33	ok	s=3,m=13	0.09	0.37		2	0.3	7.2	549.1	0.02				7,7,0,0
34	ok	s=3,m=13	0.15	0.80		2	0.1	7.2	549.1	0.02				7,7,0,0

AGROVOLTAICO PALOMBI - SAN SEVERO (FG)

Autorizzazione Unica ai sensi del D.Lgs. 29 dicembre 2003, n. 387 per un impianto agrovoltaico di superficie pari a 72 ha costituito da olivo, vite, officinali, orticole integrate ad un impianto fotovoltaico con tracker monoassiali (35,79 MWp) sito in località Palombi nel Comune di San Severo (FG) e Comune di Lucera (FG)

R.3 - Calcoli preliminari dimensionamento strutture e fondazioni

35	ok	s=3,m=13	0.09	0.28	2	0.3	7.2	549.1	0.02				7,7,0,0
36	ok	s=3,m=13	0.12	0.88	2	0.2	7.2	549.1	0.02				7,7,0,0
37	ok	s=3,m=13	0.03	0.42	2	0.3	7.2	549.1	0.02				7,7,0,0
38	ok	s=3,m=13	0.09	0.33	2	0.3	7.2	549.1	0.02				7,7,0,0
39	ok	s=3,m=13	0.04	0.42	2	0.3	7.2	549.1	0.02				7,7,0,0
40	ok	s=3,m=13	0.16	0.85	2	8.94e-02	7.2	549.1	0.02				7,8,0,0
41	ok	s=2,m=13	0.07	0.36	2	0.4	0.8	62.2	0.79				7,7,0,0
42	ok	s=2,m=13	0.07	0.36	2	0.4	0.8	62.2	0.79				7,7,0,0
43	ok	s=2,m=13	0.07	0.36	2	0.4	0.8	62.2	0.79				7,7,0,0
44	ok	s=2,m=13	0.07	0.36	2	0.4	0.8	62.2	0.79				7,7,0,0
45	ok	s=2,m=13	0.07	0.36	2	0.4	0.8	62.2	0.79				7,7,0,0
46	ok	s=2,m=13	0.07	0.36	2	0.4	0.8	62.2	0.79				7,7,0,0
47	ok	s=2,m=13	0.07	0.36	2	0.4	0.8	62.2	0.79				7,7,0,0
48	ok	s=2,m=13	0.07	0.36	2	0.4	0.8	62.2	0.79				7,7,0,0
49	ok	s=2,m=13	0.07	0.36	2	0.4	0.8	62.2	0.79				7,7,0,0
50	ok	s=2,m=13	0.07	0.36	2	0.4	0.8	62.2	0.79				7,7,0,0
51	ok	s=2,m=13	0.07	0.36	2	0.4	0.8	62.2	0.79				7,7,0,0
52	ok	s=2,m=13	0.07	0.36	2	0.4	0.8	62.2	0.79				7,7,0,0
53	ok	s=2,m=13	0.07	0.36	2	0.4	0.8	62.2	0.79				7,7,0,0
54	ok	s=2,m=13	0.07	0.36	2	0.4	0.8	62.2	0.79				7,7,0,0
55	ok	s=2,m=13	0.07	0.36	2	0.4	0.8	62.2	0.79				7,7,0,0
56	ok	s=2,m=13	0.07	0.36	2	0.4	0.8	62.2	0.79				7,7,0,0
57	ok	s=2,m=13	0.07	0.36	2	0.4	0.8	62.2	0.79				7,7,0,0
58	ok	s=2,m=13	0.07	0.36	2	0.4	0.8	62.2	0.79				7,7,0,0
59	ok	s=2,m=13	0.07	0.36	2	0.4	0.8	62.2	0.79				7,7,0,0
60	ok	s=2,m=13	0.07	0.36	2	0.4	0.8	62.2	0.79				7,7,0,0
61	ok	s=2,m=13	0.07	0.36	2	0.4	0.8	62.2	0.79				7,7,0,0
62	ok	s=2,m=13	0.07	0.36	2	0.4	0.8	62.2	0.79				7,7,0,0
63	ok	s=2,m=13	0.07	0.36	2	0.4	0.8	62.2	0.79				7,7,0,0
64	ok	s=2,m=13	0.07	0.36	2	0.4	0.8	62.2	0.79				7,7,0,0
65	ok	s=2,m=13	0.07	0.36	2	0.4	0.8	62.2	0.79				7,7,0,0
66	ok	s=2,m=13	0.07	0.36	2	0.4	0.8	62.2	0.79				7,7,0,0
67	ok	s=2,m=13	0.07	0.36	2	0.4	0.8	62.2	0.79				7,7,0,0
68	ok	s=2,m=13	0.07	0.36	2	0.4	0.8	62.2	0.79				7,7,0,0
69	ok	s=2,m=13	0.07	0.36	2	0.4	0.8	62.2	0.79				7,7,0,0
70	ok	s=2,m=13	0.07	0.36	2	0.4	0.8	62.2	0.79				7,7,0,0
71	ok	s=2,m=13	0.07	0.36	2	0.4	0.8	62.2	0.79				7,7,0,0
72	ok	s=2,m=13	0.07	0.36	2	0.4	0.8	62.2	0.79				7,7,0,0
73	ok	s=2,m=13	0.07	0.36	2	0.4	0.8	62.2	0.79				7,7,0,0
74	ok	s=2,m=13	0.07	0.36	2	0.4	0.8	62.2	0.79				7,7,0,0
75	ok	s=2,m=13	0.07	0.36	2	0.4	0.8	62.2	0.79				7,7,0,0
76	ok	s=2,m=13	0.07	0.36	2	0.4	0.8	62.2	0.79				7,7,0,0
77	ok	s=2,m=13	0.07	0.36	2	0.4	0.8	62.2	0.79				7,7,0,0
78	ok	s=2,m=13	0.07	0.36	2	0.4	0.8	62.2	0.79				7,7,0,0
79	ok	s=2,m=13	0.07	0.36	2	0.4	0.8	62.2	0.79				7,7,0,0
80	ok	s=2,m=13	0.07	0.36	2	0.4	0.8	62.2	0.79				7,7,0,0
81	ok	s=2,m=13	0.07	0.36	2	0.4	0.8	62.2	0.79				7,7,0,0
82	ok	s=2,m=13	0.07	0.36	2	0.4	0.8	62.2	0.79				7,7,0,0
83	ok	s=2,m=13	0.07	0.36	2	0.4	0.8	62.2	0.79				7,7,0,0
84	ok	s=2,m=13	0.07	0.36	2	0.4	0.8	62.2	0.79				7,7,0,0
85	ok	s=2,m=13	0.07	0.36	2	0.4	0.8	62.2	0.79				7,7,0,0
86	ok	s=2,m=13	0.07	0.36	2	0.4	0.8	62.2	0.79				7,7,0,0
87	ok	s=2,m=13	0.07	0.36	2	0.4	0.8	62.2	0.79				7,7,0,0
88	ok	s=2,m=13	0.07	0.36	2	0.4	0.8	62.2	0.79				7,7,0,0
89	ok	s=2,m=13	0.07	0.36	2	0.4	0.8	62.2	0.79				7,7,0,0
90	ok	s=2,m=13	0.07	0.36	2	0.4	0.8	62.2	0.79				7,7,0,0
91	ok	s=2,m=13	0.07	0.36	2	0.4	0.8	62.2	0.79				7,7,0,0
92	ok	s=2,m=13	0.07	0.36	2	0.4	0.8	62.2	0.79				7,7,0,0
93	ok	s=2,m=13	0.07	0.36	2	0.4	0.8	62.2	0.79				7,7,0,0
94	ok	s=2,m=13	0.07	0.36	2	0.4	0.8	62.2	0.79				7,7,0,0
95	ok	s=2,m=13	0.07	0.36	2	0.4	0.8	62.2	0.79				7,7,0,0
96	ok	s=2,m=13	0.07	0.36	2	0.4	0.8	62.2	0.79				7,7,0,0
97	ok	s=2,m=13	0.07	0.36	2	0.4	0.8	62.2	0.79				7,7,0,0
98	ok	s=2,m=13	0.07	0.36	2	0.4	0.8	62.2	0.79				7,7,0,0
Trave			V V/T	V N/M	V stab		LamS 22	LamS 33	Snell.	Chi mn	V flst	LamS LT	Chi LT
			0.16	0.88			0.41	7.19	549.08	0.02			

AGROVOLTAICO PALOMBI - SAN SEVERO (FG)

Autorizzazione Unica ai sensi del D.Lgs. 29 dicembre 2003, n. 387 per un impianto agrovoltaiico di superficie pari a 72 ha costituito da olivo, vite, officinali, orticole integrate ad un impianto fotovoltaico con tracker monoassiali (35,79 MWp) sito in località Palombi nel Comune di San Severo (FG) e Comune di Lucera (FG)

R.3 - Calcoli preliminari dimensionamento strutture e fondazioni

Trave	v.Omeg	f.Om. N	Stato	V N/M	V stab	Rif. cmb	V[7.5.4]	M Ed daN cm	V[7.5.5]	N Ed daN	V[7.5.6]	V Ed,G daN	V Ed,M daN
2							0.0	0.0	0.0	0.0	0.0	0.0	0.0
3							0.0	0.0	0.0	0.0	0.0	0.0	0.0
4							0.0	0.0	0.0	0.0	0.0	0.0	0.0
5							0.0	0.0	0.0	0.0	0.0	0.0	0.0
6							0.0	0.0	0.0	0.0	0.0	0.0	0.0
7							0.0	0.0	0.0	0.0	0.0	0.0	0.0
8							0.0	0.0	0.0	0.0	0.0	0.0	0.0
9							0.0	0.0	0.0	0.0	0.0	0.0	0.0
10							0.0	0.0	0.0	0.0	0.0	0.0	0.0
11							0.0	0.0	0.0	0.0	0.0	0.0	0.0
13							0.0	0.0	0.0	0.0	0.0	0.0	0.0
14							0.0	0.0	0.0	0.0	0.0	0.0	0.0
15							0.0	0.0	0.0	0.0	0.0	0.0	0.0
17							0.0	0.0	0.0	0.0	0.0	0.0	0.0
18							0.0	0.0	0.0	0.0	0.0	0.0	0.0
19							0.0	0.0	0.0	0.0	0.0	0.0	0.0
21							0.0	0.0	0.0	0.0	0.0	0.0	0.0
22							0.0	0.0	0.0	0.0	0.0	0.0	0.0
23							0.0	0.0	0.0	0.0	0.0	0.0	0.0
25							0.0	0.0	0.0	0.0	0.0	0.0	0.0
26							0.0	0.0	0.0	0.0	0.0	0.0	0.0
27							0.0	0.0	0.0	0.0	0.0	0.0	0.0
29							0.0	0.0	0.0	0.0	0.0	0.0	0.0
30							0.0	0.0	0.0	0.0	0.0	0.0	0.0
31							0.0	0.0	0.0	0.0	0.0	0.0	0.0
32							0.0	0.0	0.0	0.0	0.0	0.0	0.0
33							0.0	0.0	0.0	0.0	0.0	0.0	0.0
34							0.0	0.0	0.0	0.0	0.0	0.0	0.0
35							0.0	0.0	0.0	0.0	0.0	0.0	0.0
36							0.0	0.0	0.0	0.0	0.0	0.0	0.0
37							0.0	0.0	0.0	0.0	0.0	0.0	0.0
38							0.0	0.0	0.0	0.0	0.0	0.0	0.0
39							0.0	0.0	0.0	0.0	0.0	0.0	0.0
40							0.0	0.0	0.0	0.0	0.0	0.0	0.0
41							0.0	0.0	0.0	0.0	0.0	0.0	0.0
42							0.0	0.0	0.0	0.0	0.0	0.0	0.0
43							0.0	0.0	0.0	0.0	0.0	0.0	0.0
44							0.0	0.0	0.0	0.0	0.0	0.0	0.0
45							0.0	0.0	0.0	0.0	0.0	0.0	0.0
46							0.0	0.0	0.0	0.0	0.0	0.0	0.0
47							0.0	0.0	0.0	0.0	0.0	0.0	0.0
48							0.0	0.0	0.0	0.0	0.0	0.0	0.0
49							0.0	0.0	0.0	0.0	0.0	0.0	0.0
50							0.0	0.0	0.0	0.0	0.0	0.0	0.0
51							0.0	0.0	0.0	0.0	0.0	0.0	0.0
52							0.0	0.0	0.0	0.0	0.0	0.0	0.0
53							0.0	0.0	0.0	0.0	0.0	0.0	0.0
54							0.0	0.0	0.0	0.0	0.0	0.0	0.0
55							0.0	0.0	0.0	0.0	0.0	0.0	0.0
56							0.0	0.0	0.0	0.0	0.0	0.0	0.0
57							0.0	0.0	0.0	0.0	0.0	0.0	0.0
58							0.0	0.0	0.0	0.0	0.0	0.0	0.0
59							0.0	0.0	0.0	0.0	0.0	0.0	0.0
60							0.0	0.0	0.0	0.0	0.0	0.0	0.0
61							0.0	0.0	0.0	0.0	0.0	0.0	0.0
62							0.0	0.0	0.0	0.0	0.0	0.0	0.0
63							0.0	0.0	0.0	0.0	0.0	0.0	0.0
64							0.0	0.0	0.0	0.0	0.0	0.0	0.0
65							0.0	0.0	0.0	0.0	0.0	0.0	0.0
66							0.0	0.0	0.0	0.0	0.0	0.0	0.0
67							0.0	0.0	0.0	0.0	0.0	0.0	0.0
68							0.0	0.0	0.0	0.0	0.0	0.0	0.0
69							0.0	0.0	0.0	0.0	0.0	0.0	0.0
70							0.0	0.0	0.0	0.0	0.0	0.0	0.0
71							0.0	0.0	0.0	0.0	0.0	0.0	0.0

AGROVOLTAICO PALOMBI - SAN SEVERO (FG)

Autorizzazione Unica ai sensi del D.Lgs. 29 dicembre 2003, n. 387 per un impianto agrovoltaiico di superficie pari a 72 ha costituito da olivo, vite, officinali, orticole integrate ad un impianto fotovoltaico con tracker monoassiali (35,79 MWp) sito in località Palombi nel Comune di San Severo (FG) e Comune di Lucera (FG)

R.3 - Calcoli preliminari dimensionamento strutture e fondazioni

72															
73															
74															
75															
76															
77															
78															
79															
80															
81															
82															
83															
84															
85															
86															
87															
88															
89															
90															
91															
92															
93															
94															
95															
96															
97															
98															
Trave	v.Omeg		V N/M	V stab		V[7.5.4]	M Ed	V[7.5.5]	N Ed	V[7.5.6]	V Ed,G	V Ed,M			
						0.0	0.0	0.0	0.0	0.0	0.0	0.0			
Pilas.	Stato	Note	V V/T	V N/M	V stab	Cl.	LamS 22	LamS 33	Snell.	Chi mn	V flst	LamS LT	Chi LT	Rif. cmb	
1	ok	s=1,m=13	0.14	0.57		2	1.2	0.7	88.5	0.45	0.55	0.2	1.00	7,8,0,7	
12	ok	s=1,m=13	0.15	0.60		2	1.2	0.7	88.5	0.45	0.59	0.2	1.00	7,8,0,7	
16	ok	s=1,m=13	0.15	0.62		2	1.2	0.7	88.5	0.45	0.62	0.2	1.00	7,7,0,7	
20	ok	s=1,m=13	0.15	0.62		2	1.2	0.7	88.5	0.45	0.62	0.2	1.00	7,7,0,7	
24	ok	s=1,m=13	0.15	0.60		2	1.2	0.7	88.5	0.45	0.60	0.2	1.00	7,8,0,7	
28	ok	s=1,m=13	0.14	0.57		2	1.2	0.7	88.5	0.45	0.56	0.2	1.00	7,8,0,7	
Pilas.			V V/T	V N/M	V stab		LamS 22	LamS 33	Snell.	Chi mn	V flst	LamS LT	Chi LT		
			0.15	0.62			1.16	0.70	88.52	0.45	0.62	0.16	1.00		

5 VERIFICA PRELIMINARE DI PORTANZA DELLA PORTANZA DEL PALO DI FONDAZIONE

Le fondazioni dei tracker saranno realizzate mediante pali in acciaio infissi nel terreno. I pali saranno sollecitati principalmente ad azione orizzontali e flettenti, derivanti principalmente della forza del vento agente sulle strutture in elevazione.

Una volta messi in opera i pali di fondazione dovranno essere sottoposti alle seguenti prove:

- Prova di estrazione del palo;
- Prova di ribaltamento della fondazione;
- Prova di carico a compressione.

5.1 Modello geotecnico del terreno

Per determinare le caratteristiche geotecniche del terreno e realizzare un modello del suolo per la verifica delle fondazioni, è stato condotto uno studio geologico dell'area.

Si riportano di seguito le caratteristiche geotecniche del modello di terreno che è stato utilizzato per la verifica delle fondazioni.

Quota piezometrica della falda: prima falda 20 metri dal piano campagna seconda falda a oltre 130/150 m. Alla profondità da 0,0 a 1,0 metri – Terreno vegetale rimaneggiato (escluso dal calcolo della portanza delle fondazioni)

L'area di oggetto di analisi è caratterizzata dalla seguente formazione:

Sabbie gialle fini con molluschi litorali e salmastri (Pleistocene)

Parametri	litologia	γ [kN/mc]	ϕ [°]	C' [kN/mq]
Unità SI1	Limi e sabbie a consistenza media	1.70	26	0
Unità SI2	Sabbie ghiaie a consistenza medio-alta	1.90	35	0

Dove si è indicato con:

- γ : massa volumica del terreno;
- ϕ : angolo di attrito;
- c' : coesione in condizioni drenate.

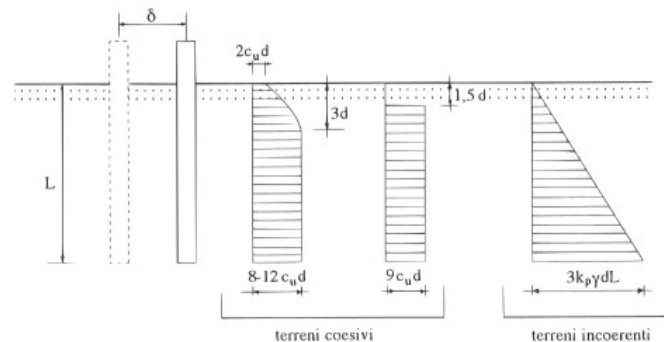
5.1 Carico limite orizzontale

Per le fondazioni dei Tracker i carichi orizzontali, dovuti al carico globale esercitato dal vento, risultano essere i più gravosi per la struttura.

L'analisi del carico limite dei pali di fondazione sotto un'azione orizzontale è stata eseguita utilizzando il metodo proposto da BROMS che si fonda su quattro ipotesi fondamentali:

- palo verticale;
- terreno omogeneo;
- comportamento all'interfaccia palo-terreno schematizzabile come rigido-perfettamente plastico, con la resistenza del terreno che non dipende dalla forma del palo ma solo da una dimensione caratteristica della sezione (ad esempio, il diametro d per una sezione circolare);
- comportamento flessionale del palo rigido-perfettamente plastico, con le rotazioni elastiche trascurabili fin quando non si attinge il momento di plasticizzazione della sezione e si forma la "cerniera plastica".

La valutazione del carico limite per effetto di un'azione orizzontale dipende anche dalla resistenza strutturale. Supponendo che il palo trasli rigidamente di una quantità δ , ai fini delle analisi, la reazione del terreno può essere assunta costante con la profondità (si veda immagine seguente).



Il carico orizzontale ultimo secondo il modello di Broms viene ricavato imponendo l'equilibrio delle forze e dei momenti, nel caso specifico si suppone che:

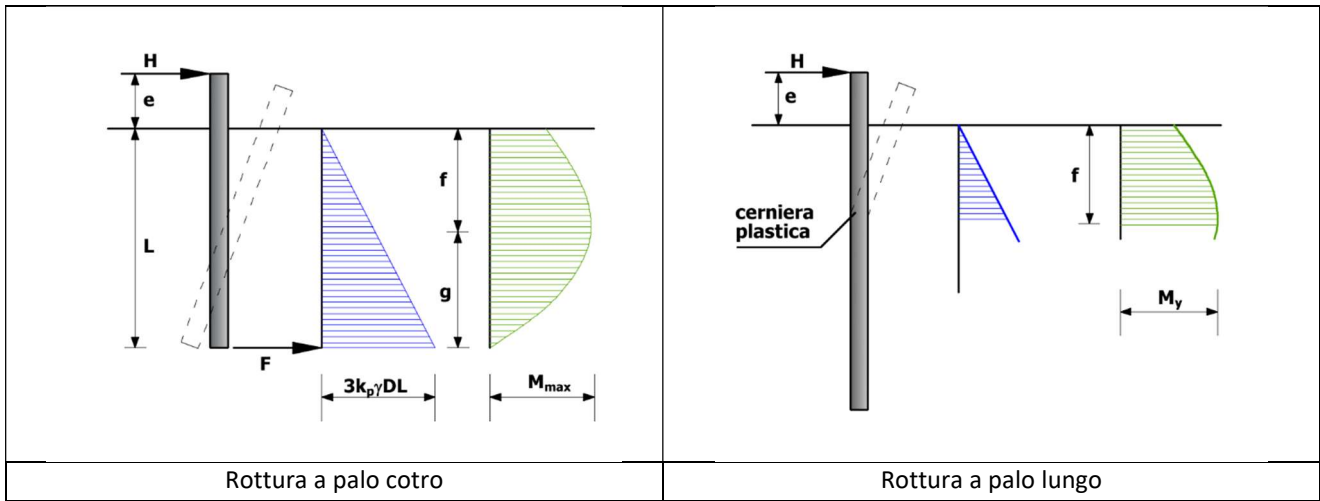
- il terreno sia uniforme ed omogeneo e di tipo incoerente (comportamento puramente attritivo);
- il palo sia libero di ruotare in testa.

Sotto queste ipotesi meccanismi di rottura che si possono verificare sono di due tipi:

- rottura a palo lungo;
- rottura a palo corto.

La condizione di palo corto, che va verificata, si ha nel caso in cui il momento flettente massimo M_{max} agente sul palo sia minore del momento di plasticizzazione M_y del palo stesso. Nel caso in cui tale condizione non sia rispettata si ha che il cinematismo di collasso è "a palo lungo". I due cinematismi di collasso sono descritti nelle immagini seguenti.

R.3 - Calcoli preliminari dimensionamento strutture e fondazioni



Si riportano di seguito le equazioni utilizzate per la determinazione del carico limite ultimo e del massimo momento flettente agente sul palo.

Palo Corto

$$\begin{cases} H_{lim} = \frac{\gamma \cdot d \cdot L^3 \cdot K_p}{2 \cdot (e + L)} \\ K_p = \frac{(1 + \sin\varphi)}{(1 - \sin\varphi)} \\ M_{max} = H_{lim} \cdot \left(e + \frac{2}{3}f \right) \\ f = 0,82 \cdot \sqrt{\frac{H_{lim}}{d \cdot \gamma \cdot K_p}} \end{cases}$$

Palo Lungo

La condizione di palo lungo si ha quando $M_{max} > M_y$

$$H_{lim} = \left[\frac{M_y \cdot \sqrt{K_p \cdot \gamma \cdot D}}{0.544} \right]^{\frac{2}{3}}$$

5.2 Combinazione dei carichi

Per la verifica geotecnica degli elementi strutturali è stato utilizzato APPROCCIO PROGETTUALE TIPO 2 - Comb. (A1+M1+R3)

I coefficienti parziali e totali di sicurezza per S.L.U. nel calcolo della portanza per pali battuti:

- coeff. A1 risultano combinati secondo lo schema presente nella relazione di calcolo della struttura.
- Coeff. M1 per $\tan \phi$ (statico): 1
- Coeff. M1 per c' (statico): 1
- Coeff. M1 per C_u (statico): 1
- Coeff. M1 per $\tan \phi$ (sismico): 1
- Coeff. M1 per c' (sismico): 1
- Coeff. M1 per C_u sismico): 1
- Coeff. R3 base: 1,15
- Coeff. R3 laterale in compressione: 1,15
- Coeff. R3 laterale in trazione: 1,25
- Coeff. R3 resistenza carichi trasversali: 1,30
- Fattore di correlazione: 1,70

5.3 Verifica delle fondazioni

Caratteristiche del palo		
tipo di sezione	HEA 180	
d	180	[mm]
Mc,Rd	9926	[daNm]
L	3,5	[m]

Essendo:

d: dimensione caratteristiche della sezione

Mc,Rd: momento di plasticizzazione

L: lunghezza di infissione

Azioni agenti				
Hx (55°)	My(55°)	e	Hx_Ed(55°)	My_Ed (55°)
[daN]	[daNm]	[m]	[daN]	[daNm]
-2649,47	-7239,59	2,73	-3974,21	-10859,38

Resistenza del singolo palo - Palo Corto						
kp	f	Hlim	Hlim_Rd	Mmax_Ed	Hlim_Rd/Hx_Ed	MC,Rd/Mmax_Ed
[--]	[m]	[daN]	[daN]	[daNm]	[--]	[--]
2,56	1,52	2695,61	2073,55	10098,65	0,52	0,98

R.3 - Calcoli preliminari dimensionamento strutture e fondazioni

Condizione di palo corto non verificata

Resistenza del singolo palo - Lungo		
Hlim	Hlim_Rd	Hlim_Rd/Hx_Ed
[daN]	[daN]	[--]
6389,96	4259,97	1,07

Portanza del palo alle azioni laterali verificata nella condizione di palo lungo.