

REGIONE PUGLIA

Comuni di Caprarica di Lecce, San Donato di Lecce,
Soletto e Galatina (LE)



Progetto per la realizzazione e l'esercizio di un impianto agrivoltaico di potenza nominale pari a 51,97 MW e delle opere connesse ed infrastrutture necessarie alla connessione alla RTN
STMG: 202200717 - Denominazione impianto Caprarica 1

Committente:

Caprarica SPV s.r.l.
Piazza Antonio Salviati n. 1, 00152 Roma

Responsabile della progettazione:

Ing. Luigi Rutigliano
Ordine degli Ingegneri di Barletta Andria Trani Sez.A-1246
Studio Ing.Rutigliano Luigi via Vivaldi n. 38 76131 Barletta (BT)



Elaborato: **PROG_25**
Codice progetto: **7KWBSM5**

Calcolo preliminare delle strutture

Data: Aprile 2023

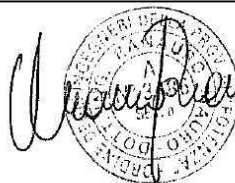
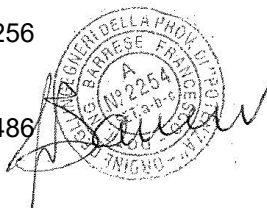
Scala:

Progetto Preliminare
 Definitivo
 As Built

Professionisti:

Ing. Francesco Barrese
Ordine Ingegneri Potenza n. 2256

Ing. Mauro Ranauro
Ordine Ingegneri Potenza n. 3486



Caprarica SPV s.r.l.
Piazza Antonio Salviati n.1
00152- Roma
P.Iva 16412011005

Revisione	Data	Descrizione	Redatto	Approvato	Autorizzato



Relazione di calcolo strutturale impostata e redatta secondo le modalità previste nel D.M. 17 Gennaio 2018 cap. 10 “Redazione dei progetti strutturali esecutivi e delle relazioni di calcolo”.

INTESTAZIONE E CONTENUTI DELLA RELAZIONE

Progetto

REALIZZAZIONE DI UN IMPIANTO AGRIVOLTAICO DI 51,97 MW SITUATO IN CAPRARICA DI LECCE, SAN DONATO DI LECCE E GALATINA

Caprarica SPV s.r.l.

Piazza Antonio Salviati n. 1, 00152 - Roma

P.IVA 16412011005

CALCOLO STRUTTURALE DEL SUPPORTO IN ACCIAIO

Contenuti della relazione:

RELAZIONE DI CALCOLO STRUTTURALE

- *Origine e Caratteristiche dei Codici di Calcolo*

- *Affidabilità dei codici utilizzati*

- *Validazione dei codici*

- *Tipo di analisi svolta*

- *Modalità di presentazione dei risultati*

- *Informazioni generali sull'elaborazione*

- *Giudizio motivato di accettabilità dei risultati*

STAMPA DEI DATI DI INGRESSO

- *Normative prese a riferimento*

- *Criteri adottati per le misure di sicurezza*

- *Criteri seguiti nella schematizzazione della struttura, dei vincoli e delle sconnessioni*

- *Interazione tra terreno e struttura*

- *Legami costitutivi adottati per la modellazione dei materiali e dei terreni*

- *Schematizzazione delle azioni, condizioni e combinazioni di carico*

- *Metodologie numeriche utilizzate per l'analisi strutturale*

- *Metodologie numeriche utilizzate per la progettazione e la verifica degli elementi strutturali*

STAMPA DEI RISULTATI

Il Progettista:

02 Maggio 2023

INTESTAZIONE E CONTENUTI DELLA RELAZIONE	3
Progetto.....	3
RELAZIONE DI CALCOLO STRUTTURALE	6
Premessa	6
Descrizione generale dell'opera.....	6
Quadro normativo di riferimento adottato	7
Azioni di progetto sulla costruzione	7
Modello numerico	8
Informazioni sul codice di calcolo.....	8
Modellazione delle azioni.....	10
Combinazioni e/o percorsi di carico	10
Verifiche agli stati limite ultimi	12
Verifiche agli stati limite di esercizio	12
RELAZIONE SUI MATERIALI	12
NORMATIVA DI RIFERIMENTO	13
CARATTERISTICHE MATERIALI UTILIZZATI	17
LEGENDA TABELLA DATI MATERIALI	17
MODELLAZIONE DELLE SEZIONI	22
LEGENDA TABELLA DATI SEZIONI	22
MODELLAZIONE STRUTTURA: NODI.....	24
LEGENDA TABELLA DATI NODI	24
TABELLA DATI NODI.....	24
MODELLAZIONE STRUTTURA: ELEMENTI TRAVE.....	26
TABELLA DATI TRAVI.....	26
MODELLAZIONE DELLA STRUTTURA: ELEMENTI SOLAIO-PANNELLO.....	30
LEGENDA TABELLA DATI SOLAI-PANNELLI.....	30
MODELLAZIONE DELLE AZIONI	33
LEGENDA TABELLA DATI AZIONI.....	33
SCHEMATIZZAZIONE DEI CASI DI CARICO	36
LEGENDA TABELLA CASI DI CARICO	36
DEFINIZIONE DELLE COMBINAZIONI	45
LEGENDA TABELLA COMBINAZIONI DI CARICO	45
AZIONE SISMICA	50
VALUTAZIONE DELL' AZIONE SISMICA.....	50
Parametri della struttura.....	50
RISULTATI ANALISI SISMICHE	52
LEGENDA TABELLA ANALISI SISMICHE.....	52
RISULTATI NODALI	61

LEGENDA RISULTATI NODALI.....	61
RISULTATI ELEMENTI TIPO TRAVE	69
LEGENDA RISULTATI ELEMENTI TIPO TRAVE.....	69

RELAZIONE DI CALCOLO STRUTTURALE

Premessa

La presente relazione di calcolo strutturale, in conformità al §10.1 del DM 17/01/18, è comprensiva di una descrizione generale dell'opera e dei criteri generali di analisi e verifica. Segue inoltre le indicazioni fornite al §10.2 del DM stesso per quanto concerne analisi e verifiche svolte con l'ausilio di codici di calcolo.

Nella presente parte sono riportati i principali elementi di inquadramento del progetto esecutivo riguardante le strutture, in relazione agli strumenti urbanistici, al progetto architettonico, al progetto delle componenti tecnologiche in generale ed alle prestazioni attese dalla struttura.

Descrizione generale dell'opera

Viene verificato strutturalmente il supporto per il sostegno di pannelli fotovoltaici. Il supporto è composto da 5 colonne IPE 180, 4 profili scatolati 120x3 e arcarecci a profilo omega 34x33x4x2 a interasse 1 metro su cui vengono posizionati i pannelli.

Descrizione generale dell'opera	
Fabbricato ad uso	Supporto per pannelli fotovoltaici
Ubicazione	Comuni di Caprarica di Lecce, San Donato di Lecce, Galatina e Soleto (LE)
Numero di piani	1
	Fuori terra

Principali caratteristiche della struttura	
Struttura regolare in pianta	Si
Struttura regolare in altezza	Si
Classe di duttilità	Non dissipativo
Travi	Profilati 120x3
Pilastrì	IPE 180
Tipo di fondazione	Tirafondi in aderenza

Parametri della struttura			
Classe d'uso	Vita Vn [anni]	Coeff. Uso	Periodo Vr [anni]
I	50.0	0.7	35.0

Fattore di struttura/comportamento
Per strutture in acciaio non dissipative $q=1.33$

Quadro normativo di riferimento adottato

Le norme ed i documenti assunti quale riferimento per la progettazione strutturale vengono indicati di seguito.

Nel capitolo “normativa di riferimento” è comunque presente l’elenco completo delle normative disponibili.

Progetto-verifica degli elementi	
Progetto cemento armato	D.M. 17-01-2018
Progetto acciaio	D.M. 17-01-2018
Progetto legno	D.M. 17-01-2018
Progetto muratura	D.M. 17-01-2018
Azione sismica	
Norma applicata per l’ azione sismica	D.M. 17-01-2018

Azioni di progetto sulla costruzione

Nei capitoli “modellazione delle azioni” e “schematizzazione dei casi di carico” sono indicate le azioni sulla costruzioni.

Nel prosieguo si indicano tipo di analisi strutturale condotta (statico,dinamico, lineare o non lineare) e il metodo adottato per la risoluzione del problema strutturale nonché le metodologie seguite per la verifica o per il progetto-verifica delle sezioni. Si riportano le combinazioni di carico adottate e, nel caso di calcoli non lineari, i percorsi di carico seguiti; le configurazioni studiate per la struttura in esame *sono risultate effettivamente esaustive per la progettazione-verifica.*

La verifica della sicurezza degli elementi strutturali avviene con i metodi della scienza delle costruzioni. L’analisi strutturale è condotta con il metodo degli spostamenti per la valutazione dello stato tenseodeformativo indotto da carichi statici. L’analisi strutturale è condotta con il metodo dell’analisi modale e dello spettro di risposta in termini di accelerazione per la valutazione dello stato tenseodeformativo indotto da carichi dinamici (tra cui quelli di tipo sismico).

L’analisi strutturale viene effettuata con il metodo degli elementi finiti. Il metodo sopraindicato si basa sulla schematizzazione della struttura in elementi connessi solo in corrispondenza di un numero prefissato di punti denominati nodi. I nodi sono definiti dalle tre coordinate cartesiane in un sistema di riferimento globale. Le incognite del problema (nell’ambito del metodo degli spostamenti) sono le componenti di spostamento dei nodi riferite al sistema di riferimento globale (traslazioni secondo X, Y, Z, rotazioni attorno X, Y, Z). La soluzione del problema si ottiene con un sistema di equazioni algebriche lineari i cui termini noti sono costituiti dai carichi agenti sulla struttura opportunamente concentrati ai nodi:

$$\mathbf{K} \cdot \mathbf{u} = \mathbf{F} \quad \text{dove} \quad \mathbf{K} = \text{matrice di rigidezza}$$

\mathbf{u} = vettore spostamenti nodali

\mathbf{F} = vettore forze nodali

Dagli spostamenti ottenuti con la risoluzione del sistema vengono quindi dedotte le sollecitazioni e/o le tensioni di ogni elemento, riferite generalmente ad una terna locale all’elemento stesso.

Il sistema di riferimento utilizzato è costituito da una terna cartesiana destrorsa XYZ. Si assume l’asse Z verticale ed orientato verso l’alto.

Gli elementi utilizzati per la modellazione dello schema statico della struttura sono i seguenti:

Elemento tipo TRUSS	(biella-D2)
Elemento tipo BEAM	(trave-D2)
Elemento tipo MEMBRANE	(membrana-D3)
Elemento tipo PLATE	(piastra-guscio-D3)
Elemento tipo BOUNDARY	(molla)
Elemento tipo STIFFNESS	(matrice di rigidezza)
Elemento tipo BRICK	(elemento solido)
Elemento tipo SOLAIO	(macro elemento composto da più membrane)

Modello numerico

In questa parte viene descritto il modello numerico utilizzato (o i modelli numerici utilizzati) per l'analisi della struttura. La presentazione delle informazioni deve essere, coerentemente con le prescrizioni del paragrafo 10.2 e relativi sottoparagrafi delle NTC-18, tale da garantirne la leggibilità, la corretta interpretazione e la riproducibilità

Tipo di analisi strutturale	
Carichi verticali	SI
Sismica statica lineare	NO
Sismica dinamica lineare	SI
Sismica statica non lineare (prop. masse)	NO
Sismica statica non lineare (prop. modo)	NO
Sismica statica non lineare (triangolare)	NO
Non linearità geometriche (fattore P delta)	NO

Di seguito si indicano l'origine e le caratteristiche dei codici di calcolo utilizzati riportando titolo, produttore e distributore, versione, estremi della licenza d'uso:

Informazioni sul codice di calcolo	
Titolo:	PRO SAP PROfessional Structural Analysis Program
Versione:	ENTRY (build 2020-05-189)
Produttore-Distributore:	2S.I. Software e Servizi per l'Ingegneria s.r.l., Ferrara

Un attento esame preliminare della documentazione a corredo del software **ha consentito di valutarne l'affidabilità e soprattutto l'idoneità al caso specifico**. La documentazione, fornita dal produttore e distributore del software, contiene una esauriente descrizione delle basi teoriche e degli algoritmi impiegati, l'individuazione dei campi d'impiego, nonché casi prova interamente risolti e commentati, corredati dei file di input necessari a riprodurre l'elaborazione:

Affidabilità dei codici utilizzati
2S.I. ha verificato l'affidabilità e la robustezza del codice di calcolo attraverso un numero significativo di casi prova in cui i risultati dell'analisi numerica sono stati confrontati con soluzioni teoriche.
E' possibile reperire la documentazione contenente alcuni dei più significativi casi trattati al seguente link: https://www.2si.it/it/prodotti/affidabilita/

Modellazione della geometria e proprietà meccaniche:	
nodi	20
elementi D2 (per aste, travi, pilastri...)	9
elementi D3 (per pareti, platee, gusci...)	0
elementi solaio	4
elementi solidi	0

Dimensione del modello strutturale [cm]:	
X min =	0.00
Xmax =	3200.00
Ymin =	-100.00
Ymax =	100.00
Zmin =	0.00
Zmax =	220.00
Strutture verticali:	
Elementi di tipo asta	NO
Pilastrri	SI
Pareti	NO
Setti (a comportamento membranale)	NO
Strutture non verticali:	
Elementi di tipo asta	NO
Travi	SI
Gusci	NO
Membrane	NO
Orizzontamenti:	
Solai con la proprietà piano rigido	NO
Solai senza la proprietà piano rigido	SI
Tipo di vincoli:	
Nodi vincolati rigidamente	SI
Nodi vincolati elasticamente	NO
Nodi con isolatori sismici	NO
Fondazioni puntuali (plinti/plinti su palo)	NO
Fondazioni di tipo trave	NO
Fondazioni di tipo platea	NO
Fondazioni con elementi solidi	NO

Modellazione delle azioni

Si veda il capitolo **“Schematizzazione dei casi di carico”** per le informazioni necessarie alla comprensione ed alla ricostruzione delle azioni applicate al modello numerico, coerentemente con quanto indicato nella parte **“2.6. Azioni di progetto sulla costruzione”**.

Combinazioni e/o percorsi di carico

Si veda il capitolo **“Definizione delle combinazioni”** in cui sono indicate le combinazioni di carico adottate e, nel caso di calcoli non lineari, i percorsi di carico seguiti.

Combinazioni dei casi di carico	
APPROCCIO PROGETTUALE	Approccio 2
Tensioni ammissibili	NO
SLU	SI
SLV (SLU con sisma)	SI
SLC	NO
SLD	SI
SLO	NO
SLU GEO A2 (per approccio 1)	NO
SLU EQU	NO
Combinazione caratteristica (rara)	SI
Combinazione frequente	SI
Combinazione quasi permanente (SLE)	SI
SLA (accidentale quale incendio)	SI

Principali risultati

I risultati devono costituire una sintesi completa ed efficace, presentata in modo da riassumere il comportamento della struttura, per ogni tipo di analisi svolta.

Nella presente relazione di calcolo sono riportati i seguenti risultati che il progettista ritiene di interesse per la descrizione e la comprensione del/i modello/i e del comportamento della struttura:

per l'analisi modale:

- periodi dei modi di vibrare della struttura
- masse eccitate dai singoli modi
- massa eccitata totale

deformate e sollecitazioni:

- spostamenti e rotazioni dei singoli nodi della struttura
- reazioni vincolari (nel caso siano presenti nodi vincolati rigidamente)
- pressioni sul terreno (nel caso siano presenti elementi di fondazione)
- sollecitazioni sugli elementi d2 nelle combinazioni di calcolo più significative
- tensioni sugli elementi d3 nelle combinazioni di calcolo più significative
- sollecitazioni sui macroelementi da elementi d3 nelle combinazioni di calcolo più significative

La presente relazione, oltre ad illustrare in modo esaustivo i dati in ingresso ed i risultati delle analisi in forma tabellare, riporta una serie di immagini:

per i dati in ingresso:

- modello solido della struttura
- numerazione di nodi e ed elementi
- configurazioni di carico statiche

- configurazioni di carico sismiche con baricentri delle masse e eccentricità

per le combinazioni più significative (statisticamente più gravose per la struttura):

- configurazioni deformate
- diagrammi e involuipi delle azioni interne
- mappe delle tensioni
- reazioni vincolari
- mappe delle pressioni sul terreno

per il progetto-verifica degli elementi:

- diagrammi di armatura
- percentuali di sfruttamento
- mappe delle verifiche più significative per i vari stati limite

Informazioni generali sull'elaborazione e giudizio motivato di accettabilità dei risultati.

Il programma prevede una serie di controlli automatici (check) che consentono l'individuazione di errori di modellazione. Al termine dell'analisi un controllo automatico identifica la presenza di spostamenti o rotazioni anormali. Si può pertanto asserire che l'elaborazione sia corretta e completa. I risultati delle elaborazioni sono stati sottoposti a controlli che ne comprovano l'attendibilità. Tale valutazione ha compreso il confronto con i risultati di semplici calcoli, eseguiti con metodi tradizionali e adottati, anche in fase di primo proporzionamento della struttura. Inoltre, sulla base di considerazioni riguardanti gli stati tensionali e deformativi determinati, si è valutata la validità delle scelte operate in sede di schematizzazione e di modellazione della struttura e delle azioni. Si allega al termine della presente relazione elenco sintetico dei controlli svolti (verifiche di equilibrio tra reazioni vincolari e carichi applicati, comparazioni tra i risultati delle analisi e quelli di valutazioni semplificate, etc.) .

Verifiche agli stati limite ultimi

Nel capitolo relativo alla progettazione degli elementi strutturali agli SLU vengono indicate, con riferimento alla normativa adottata, le modalità ed i criteri seguiti per valutare la sicurezza della struttura nei confronti delle possibili situazioni di crisi ed i risultati delle valutazioni svolte. In via generale, oltre alle verifiche di resistenza e di spostamento, devono essere prese in considerazione verifiche nei confronti dei fenomeni di instabilità, locale e globale, di fatica, di duttilità, di degrado.

Verifiche agli stati limite di esercizio

Nel capitolo relativo alla progettazione degli elementi strutturali agli SLE vengono indicate, con riferimento alla normativa adottata, le modalità seguite per valutare l'affidabilità della struttura nei confronti delle possibili situazioni di perdita di funzionalità (per eccessive deformazioni, fessurazioni, vibrazioni, etc.) ed i risultati delle valutazioni svolte.

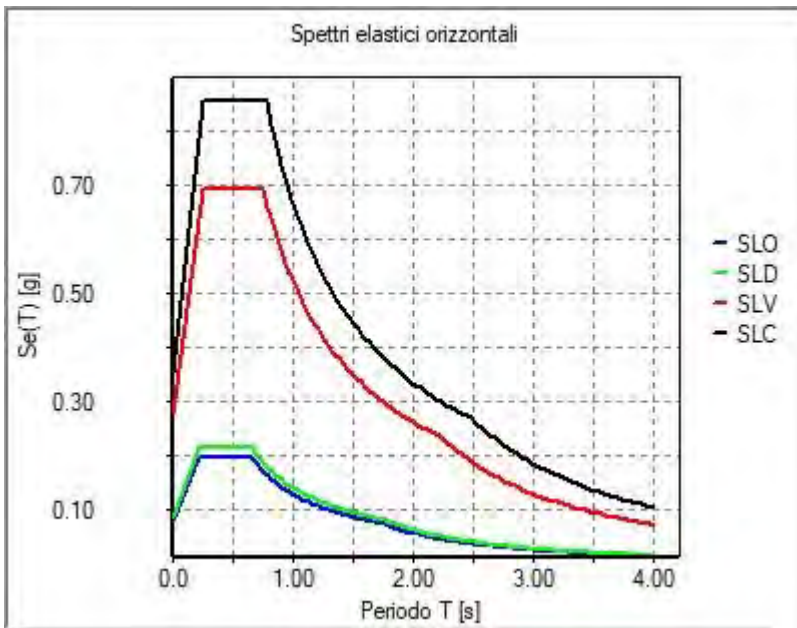
RELAZIONE SUI MATERIALI

Il capitolo Materiali riporta informazioni esaustive relative all'elenco dei materiali impiegati e loro modalità di posa in opera e ai valori di calcolo.

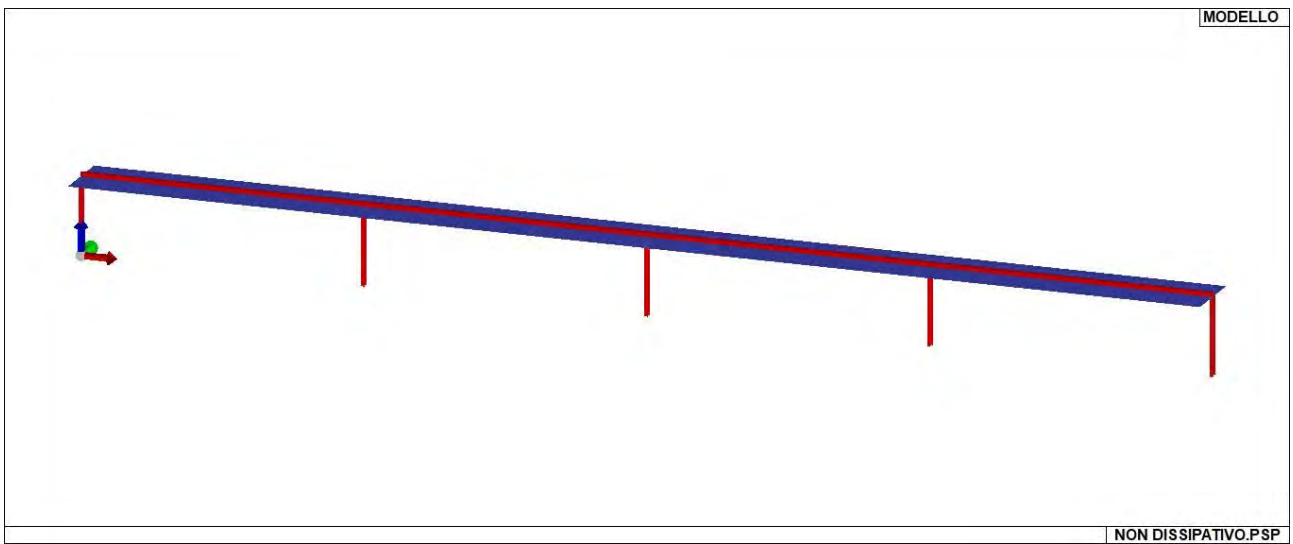
NORMATIVA DI RIFERIMENTO

1. D.Min. Infrastrutture Min. Interni e Prot. Civile 17 Gennaio 2018 e allegate "Norme tecniche per le costruzioni".
2. Circolare 21/01/19, n. 7 C.S.LL.PP "Istruzioni per l'applicazione dell'aggiornamento delle Norme Tecniche delle Costruzioni di cui al decreto ministeriale 17 gennaio 2018"
3. D.Min. Infrastrutture e trasporti 14 Settembre 2005 e allegate "Norme tecniche per le costruzioni".
4. D.M. LL.PP. 9 Gennaio 1996 "Norme tecniche per il calcolo, l'esecuzione ed il collaudo delle strutture in cemento armato, normale e precompresso e per le strutture metalliche".
5. D.M. LL.PP. 16 Gennaio 1996 "Norme tecniche relative ai <<Criteri generali per la verifica di sicurezza delle costruzioni e dei carichi e sovraccarichi>>".
6. D.M. LL.PP. 16 Gennaio 1996 "Norme tecniche per le costruzioni in zone sismiche".
7. Circolare 4/07/96, n.156AA.GG./STC. istruzioni per l'applicazione delle "Norme tecniche relative ai <<Criteri generali per la verifica di sicurezza delle costruzioni e dei carichi e sovraccarichi>>" di cui al D.M. 16/01/96.
8. Circolare 10/04/97, n.65AA.GG. istruzioni per l'applicazione delle "Norme tecniche per le costruzioni in zone sismiche" di cui al D.M. 16/01/96.
9. D.M. LL.PP. 20 Novembre 1987 "Norme tecniche per la progettazione, esecuzione e collaudo degli edifici in muratura e per il loro consolidamento".
10. Circolare 4 Gennaio 1989 n. 30787 "Istruzioni in merito alle norme tecniche per la progettazione, esecuzione e collaudo degli edifici in muratura e per il loro consolidamento".
11. D.M. LL.PP. 11 Marzo 1988 "Norme tecniche riguardanti le indagini sui terreni e sulle rocce, la stabilità dei pendii naturali e delle scarpate, i criteri generali e le prescrizioni per la progettazione, l'esecuzione e il collaudo delle opere di sostegno delle terre e delle opere di fondazione".
12. D.M. LL.PP. 3 Dicembre 1987 "Norme tecniche per la progettazione, esecuzione e collaudo delle costruzioni prefabbricate".
13. UNI 9502 - Procedimento analitico per valutare la resistenza al fuoco degli elementi costruttivi di conglomerato cementizio armato, normale e precompresso - edizione maggio 2001
14. Ordinanza del Presidente del Consiglio dei Ministri n. 3274 del 20 marzo 2003 "Primi elementi in materia di criteri generali per la classificazione sismica del territorio nazionale e di normative tecniche per le costruzioni in zona sismica" e successive modificazioni e integrazioni.
15. UNI EN 1990:2006 13/04/2006 Eurocodice 0 - Criteri generali di progettazione strutturale.
16. UNI EN 1991-1-1:2004 01/08/2004 Eurocodice 1 - Azioni sulle strutture - Parte 1-1: Azioni in generale - Pesi per unità di volume, pesi propri e sovraccarichi per gli edifici.
17. UNI EN 1991-2:2005 01/03/2005 Eurocodice 1 - Azioni sulle strutture - Parte 2: Carichi da traffico sui ponti.
18. UNI EN 1991-1-3:2004 01/10/2004 Eurocodice 1 - Azioni sulle strutture - Parte 1-3: Azioni in generale - Carichi da neve.
19. UNI EN 1991-1-4:2005 01/07/2005 Eurocodice 1 - Azioni sulle strutture - Parte 1-4: Azioni in generale - Azioni del vento.
20. UNI EN 1991-1-5:2004 01/10/2004 Eurocodice 1 - Azioni sulle strutture - Parte 1-5: Azioni in generale - Azioni termiche.
21. UNI EN 1992-1-1:2005 24/11/2005 Eurocodice 2 - Progettazione delle strutture di calcestruzzo - Parte 1-1: Regole generali e regole per gli edifici.
22. UNI EN 1992-1-2:2005 01/04/2005 Eurocodice 2 - Progettazione delle strutture di calcestruzzo - Parte 1-2: Regole generali - Progettazione strutturale contro l'incendio.
23. UNI EN 1993-1-1:2005 01/08/2005 Eurocodice 3 - Progettazione delle strutture di acciaio - Parte 1-1: Regole generali e regole per gli edifici.
24. UNI EN 1993-1-8:2005 01/08/2005 Eurocodice 3 - Progettazione delle strutture di acciaio - Parte 1-8: Progettazione dei collegamenti.
25. UNI EN 1994-1-1:2005 01/03/2005 Eurocodice 4 - Progettazione delle strutture composte acciaio-calcestruzzo - Parte 1-1: Regole generali e regole per gli edifici.
26. UNI EN 1994-2:2006 12/01/2006 Eurocodice 4 - Progettazione delle strutture composte acciaio-calcestruzzo - Parte 2: Regole generali e regole per i ponti.
27. UNI EN 1995-1-1:2005 01/02/2005 Eurocodice 5 - Progettazione delle strutture di legno - Parte 1-1: Regole generali - Regole comuni e regole per gli edifici.
28. UNI EN 1995-2:2005 01/01/2005 Eurocodice 5 - Progettazione delle strutture di legno - Parte 2: Ponti.
29. UNI EN 1996-1-1:2006 26/01/2006 Eurocodice 6 - Progettazione delle strutture di muratura - Parte 1-1: Regole generali per strutture di muratura armata e non armata.
30. UNI EN 1996-3:2006 09/03/2006 Eurocodice 6 - Progettazione delle strutture di muratura - Parte 3: Metodi di calcolo semplificato per strutture di muratura non armata.
31. UNI EN 1997-1:2005 01/02/2005 Eurocodice 7 - Progettazione geotecnica - Parte 1: Regole generali.
32. UNI EN 1998-1:2005 01/03/2005 Eurocodice 8 - Progettazione delle strutture per la resistenza sismica - Parte 1: Regole generali, azioni sismiche e regole per gli edifici.
33. UNI EN 1998-3:2005 01/08/2005 Eurocodice 8 - Progettazione delle strutture per la resistenza sismica - Parte 3: Valutazione e adeguamento degli edifici.
34. UNI EN 1998-5:2005 01/01/2005 Eurocodice 8 - Progettazione delle strutture per la resistenza sismica - Parte 5: Fondazioni, strutture di contenimento ed aspetti geotecnici.

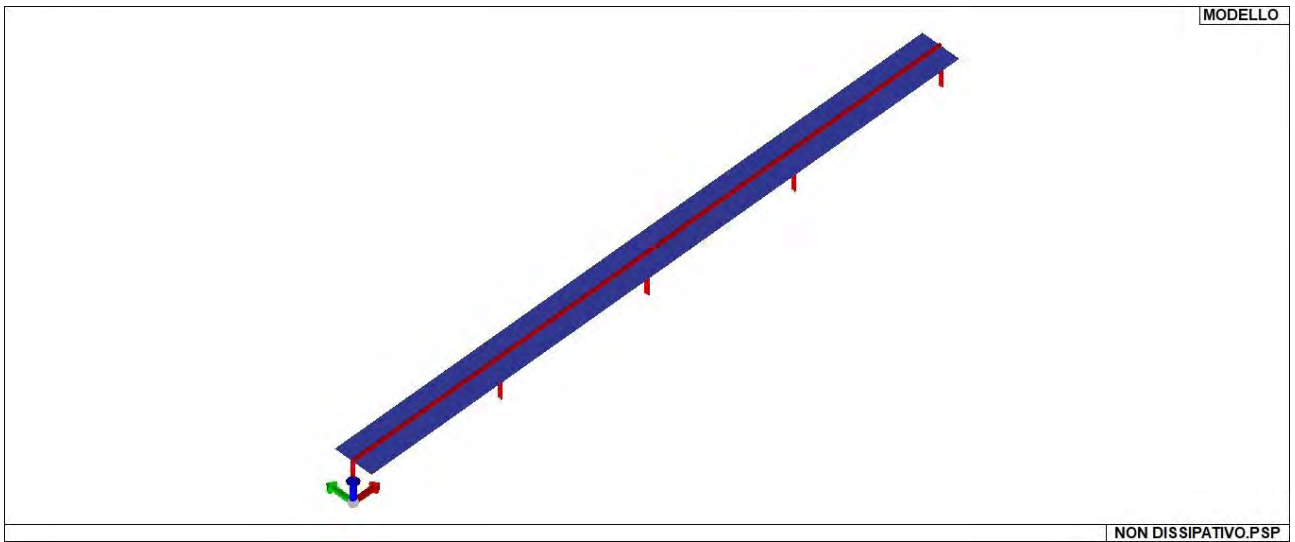
NOTA il capitolo "normativa di riferimento": riporta l'elenco delle normative implementate nel software. Le norme utilizzate per la struttura oggetto della presente relazione sono indicate nel precedente capitolo "RELAZIONE DI CALCOLO STRUTTURALE" "ANALISI E VERIFICHE SVOLTE CON L'AUSILIO DI CODICI DI CALCOLO". Laddove nei capitoli successivi vengano richiamate norme antecedenti al DM 17.01.18 è dovuto o a progettazione simulata di edificio esistente.



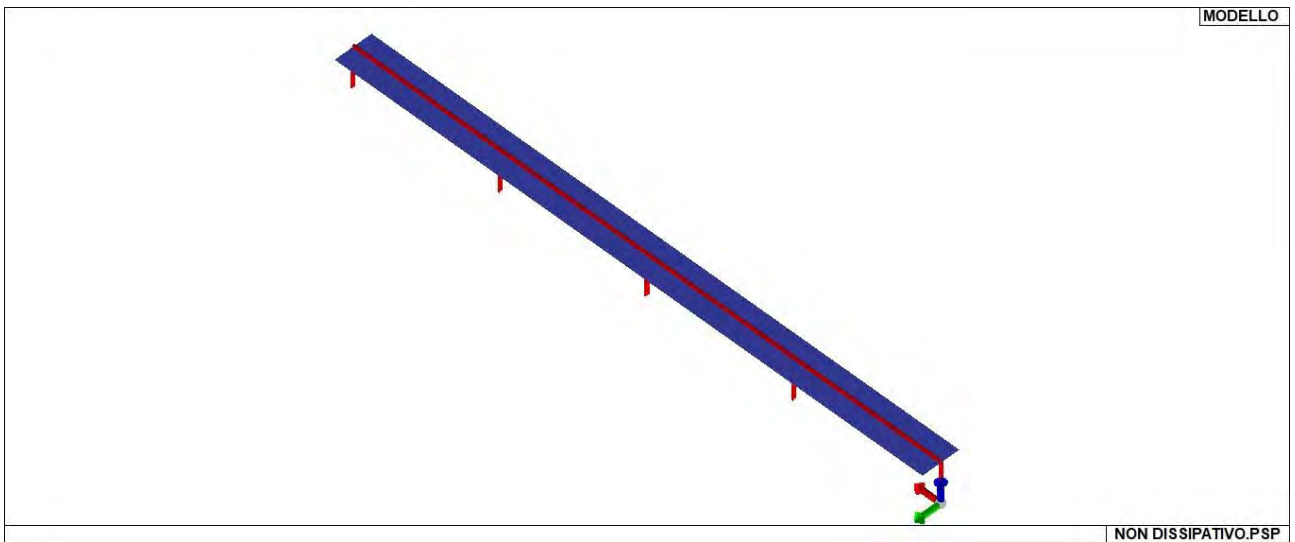
01_INT_SPETTRI_ELASTICI_O



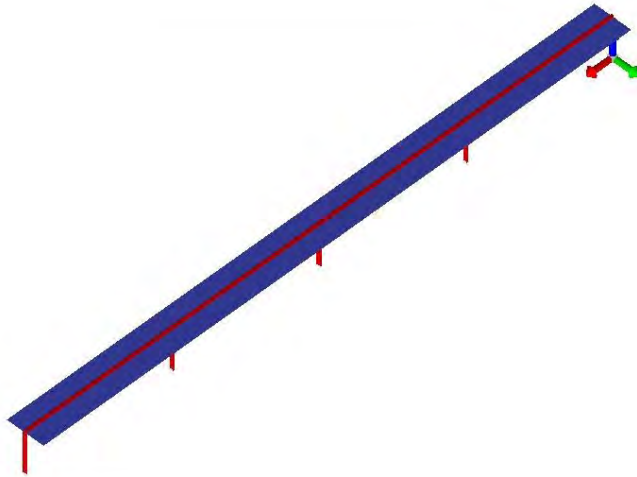
01_INT_VISTA_SOLIDATA_001



01_INT_VISTA_SOLIDA_002



01_INT_VISTA_SOLIDA_003



01_INT_VISTA_SOLIDA_004

CARATTERISTICHE MATERIALI UTILIZZATI

LEGENDA TABELLA DATI MATERIALI

Il programma consente l'uso di materiali diversi. Sono previsti i seguenti tipi di materiale:

1	materiale tipo cemento armato
2	materiale tipo acciaio
3	materiale tipo muratura
4	materiale tipo legno
5	materiale tipo generico

I materiali utilizzati nella modellazione sono individuati da una sigla identificativa ed un codice numerico (gli elementi strutturali richiamano quest'ultimo nella propria descrizione). Per ogni materiale vengono riportati in tabella i seguenti dati:

Young	modulo di elasticità normale E
Poisson	coefficiente di contrazione trasversale ν
G	modulo di elasticità tangenziale
Gamma	peso specifico
Alfa	coefficiente di dilatazione termica
Fattore di confidenza FC m	Fattore di confidenza specifico per materiale; (è riportato solo se diverso da quello globale della struttura)
Fattore di confidenza FC a	Fattore di confidenza specifico per l'armatura (è riportato solo se diverso da quello globale della struttura)
Elasto-plastico	Materiale elastico perfettamente plastico per aste non lineari
Massima compressione	Massima tensione di compressione per aste non lineari
Massima trazione	Massima tensione di trazione per aste non lineari
Fattore attrito	Coefficiente di attrito per aste non lineari
Rapporto HRDb	Rapporto di hardening a flessione
Rapporto HRDv	Rapporto di hardening a taglio

I dati soprariportati vengono utilizzati per la modellazione dello schema statico e per la determinazione dei carichi inerziali e termici. In relazione al tipo di materiale vengono riportati inoltre:

1	c.a.	Resistenza Rc Resistenza fctm Coefficiente ksb	resistenza a compressione cubica resistenza media a trazione semplice Coefficiente di riduzione della resistenza a compressione da utilizzare nello stress block
2	acciaio	Tensione ft Tensione fy Resistenza fd Resistenza fd (>40) Tensione ammissibile Tensione ammissibile(>40)	Valore della tensione di rottura Valore della tensione di snervamento Resistenza di calcolo per SL CNR-UNI 10011 Resistenza di calcolo per SL CNR-UNI 10011 per spessori > 40mm Tensione ammissibile CNR-UNI 10011 Tensione ammissibile CNR-UNI 10011 per spessori > 40mm
3	muratura	Muratura consolidata Incremento resistenza Incremento rigidezza Resistenza f Resistenza fv0 Resistenza fh Resistenza fb Resistenza fbh Resistenza fv0h Resistenza ft Resistenza fvlim Resistenza fbt Coefficiente mu Coefficiente fi Coefficiente ksb	Muratura per la quale si prevedono interventi di rinforzo" Incremento conseguito in termini di resistenza Incremento conseguito in termini di rigidezza Valore della resistenza a compressione Valore della resistenza a taglio in assenza di tensioni normali Valore della resistenza a compressione orizzontale Valore della resistenza a compressione dei blocchi Valore della resistenza a compressione dei blocchi in direzione orizzontale Valore della resistenza a taglio in assenza di tensioni normali per le travi Valore della resistenza a trazione per fessurazione diagonale Valore della massima resistenza a taglio Valore della resistenza a trazione dei blocchi Coefficiente d'attrito utilizzato per la resistenza a taglio (tipicamente 0.4) Coefficiente d'ingranamento utilizzato per la resistenza a taglio Coefficiente di riduzione della resistenza a compressione da utilizzare nello stress block
4	legno	E0,05 Resistenza fc0 Resistenza ft0 Resistenza fm Resistenza fv Resist. ft0k Resist. fmk Resist. fvk Modulo E0,05 Lamellare	Modulo di elasticità corrispondente ad un frattile del 5% Valore della resistenza a compressione parallela Valore della resistenza a trazione parallela Valore della resistenza a flessione Valore della resistenza a taglio Resistenza caratteristica (tensione amm. per REGLES) per trazione Resistenza caratteristica (tensione amm. per REGLES) per flessione Resistenza caratteristica (tensione amm. per REGLES) per taglio Modulo elastico parallelo caratteristico lamellare o massiccio

Nel tabulato si riportano sia i valori caratteristici che medi utilizzando gli uni e/o gli altri in relazione alle richieste di normativa ed alla tipologia di verifica. (Cap.7 NTC18 per materiali nuovi, Cap.8 NTC18 e relativa circolare 21/01/2019 per materiali esistenti, Linee Guida Reluis per incamiciatura CAM, CNR-DT 200 per interventi con FRP)

Vengono inoltre riportate le tabelle contenenti il riassunto delle informazioni assegnate nei criteri di progetto in uso.

Con riferimento al **Documento di Affidabilità** "Test di validazione del software di calcolo PRO_SAP e dei moduli aggiuntivi PRO_SAP Modulo Geotecnico, PRO_CAD nodi acciaio e PRO_MST" - versione Maggio 2011, disponibile per il download sul sito www.2si.it, si segnalano i seguenti esempi applicativi:

Modellazione di strutture in c.a.

Test N°	Titolo
41	GERARCHIA DELLE RESISTENZE PER TRAVI IN C.A.
42	GERARCHIA DELLE RESISTENZE PER PILASTRI IN C.A.
43	VERIFICA ALLE TA DI STRUTTURE IN C.A.
44	VERIFICA AGLI SLU DI STRUTTURE IN C.A.
45	VERIFICA A PUNZONAMENTO ALLO SLU DI PIASTRE IN C.A.
46	VERIFICA A PUNZONAMENTO ALLO SLU DI TRAVI IN C.A.
47	PROGETTAZIONE A TAGLIO DI STRUTTURE IN C.A. SECONDO IL D.M. 9/1/96
48	PROGETTAZIONE A TAGLIO DI STRUTTURE IN C.A. SECONDO IL D.M. 17/1/2018
49	VERIFICA ALLO SLE (TENSIONI E FESSURAZIONE) DI STRUTTURE IN C.A.
50	VERIFICA ALLO SLE (DEFORMAZIONE) DI STRUTTURE IN C.A.
51	FATTORE DI STRUTTURA
52	SOVRARESISTENZE
53	DETTAGLI COSTRUTTIVI C.A.: LIMITI D'ARMATURA PILASTRI E NODI TRAVE-PILASTRO
54	PARETI IN C.A. SNELLE IN ZONA SISMICA
80	ANALISI PUSHOVER DI UN EDIFICIO IN C.A.
120	PROGETTO E VERIFICA DI TRAVI PREM

Modellazione di strutture in acciaio

Test N°	Titolo
55	VERIFICA DI STABILITA' DI ASTE COMPRESSE IN ACCIAIO – METODO OMEGA
56	LUCE LIBERA DI TRAVI E ASTE IN ACCIAIO
57	LUCE LIBERA DI COLONNE IN ACCIAIO
58	SVERGOLAMENTO DI TRAVI IN ACCIAIO
59	FATTORE DI STRUTTURA
60	ACCIAIO D.M.2018
61	ACCIAIO EC3
62	GERARCHIA RESISTENZE STRUTTURE IN ACCIAIO
63	STABILITA' DI ASTE COMPOSTE IN ACCIAIO
73	COLLEGAMENTI IN ACCIAIO: NODO TRAVE COLONNA FLANGIATO CON PRESENZA IRRIGIDIMENTI TRASVERSALI
74	COLLEGAMENTI IN ACCIAIO: NODO TRAVE COLONNA FLANGIATO CON PRESENZA DI UN PIATTO DI RINFORZO SALDATO ALL'ANIMA DELLA COLONNA
75	COLLEGAMENTI IN ACCIAIO: NODO TRAVE COLONNA FLANGIATO CON PRESENZA DI DUE PIATTI DI RINFORZO SALDATI ALL'ANIMA DELLA COLONNA
76	COLLEGAMENTI IN ACCIAIO: NODO TRAVE COLONNA FLANGIATO A DUE VIE SU ALI COLONNA
77	COLLEGAMENTI IN ACCIAIO: NODO TRAVE COLONNA FLANGIATO A UNA VIA CON DUE COMBINAZIONI DI CARICO
78	COLLEGAMENTI IN ACCIAIO: NODO TRAVE COLONNA FLANGIATO SU ANIMA SENZA RINFORZI A QUATTRO FILE DI BULLONI DI CUI UNA SU PIASTRA INFERIORE E UNA SU PIASTRA SUPERIORE
79	VERIFICA DELLA PIASTRA NODO TRAVE COLONNA
85	TELAIO ACCIAIO: CONTROVENTI CONCENTRICI

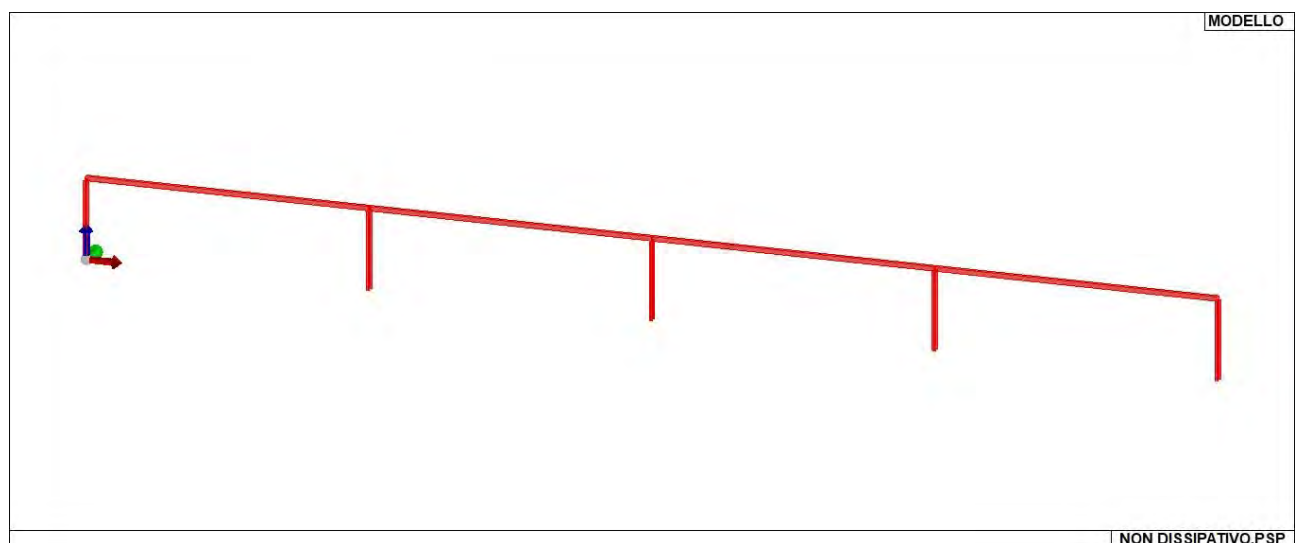
Modellazione di strutture in muratura

Test N°	Titolo
81	ANALISI PUSHOVER DI UNA STRUTTURA IN MURATURA
84	ANALISI ELASTO PLASTICA INCREMENTALE, PARETE IN MURATURA
86	VERIFICA NON SISMICA DELLE MURATURE (D.M. 87 TA)
87	VERIFICA NON SISMICA DELLE MURATURE (D.M. 2005 SL)
88	FATTORE DI STRUTTURA

Modellazione di strutture in legno

Test N°	Titolo
17	SOLAIO: MISTO LEGNO-CALCESTRUZZO
89	VERIFICA ALLO SLU DI STRUTTURE IN LEGNO SECONDO EC5
90	VERIFICA ALLO SLE DI STRUTTURE IN LEGNO SECONDO EC5
91	FATTORE DI STRUTTURA
92	VERIFICHE EC5
93	SNELLEZZE EC5
94	VERIFICA AL FUOCO DI STRUTTURE IN LEGNO SECONDO EC5
117	PROGETTO E VERIFICA DI GUSCI IN MATERIALE XLAM
118	PROGETTO E VERIFICA DI PARETI IN MATERIALE XLAM E RELATIVI COLLEGAMENTI
119	PROGETTO E VERIFICA DI SOLAI IN MATERIALE XLAM

Id	Tipo / Note	V. caratt.	V. medio	Young	Poisson	G	Gamma	Alfa	Altri
		daN/cm2	daN/cm2	daN/cm2		daN/cm2	daN/cm3		
11	Acciaio Fe360 - S235-acciaio Fe360-S235			2.100e+06	0.30	8.077e+05	7.85e-03	1.20e-05	
	Tensione ft	3600.0							
	Resistenza fd	2350.0							
	Resistenza fd (>40)	2100.0							
	Tensione ammissibile	1600.0							
	Tensione ammissibile (>40)	1400.0							
	Rapporto HRDb								1.00e-05
	Rapporto HRDv								1.00e-05





11_MOD_MATERIALI_SOLAI

Pilastrini acc.	1/7/..	2/8/..	3/9/..	4/10/..	5/11/..	6/12/..
Lunghezze libere						
Metodo di calcolo 2-2	Assegnato					
2-2 Beta assegnato	2.00					
2-2 Beta * L assegnato [cm]	0.0					
Metodo di calcolo 3-3	Assegnato					
3-3 Beta assegnato	2.00					
3-3 Beta * L assegnato [cm]	0.0					
1-1 Beta assegnato	1.00					
1-1 Beta * L assegnato [cm]	0.0					
Generalità						
Coefficiente gamma M0	1.05					
Coefficiente gamma M1	1.05					
Coefficiente gamma M2	1.25					
Effetti del 2 ordine	SI					
Momenti equivalenti	SI					
Usa condizioni I e II	SI					

Travi acc.	1/7/..	2/8/..	3/9/..	4/10/..	5/11/..	6/12/..
Lunghezze libere						
3-3 Beta * L automatico	SI					
3-3 Beta assegnato	1.00					
3-3 Beta assegnato [cm]	0.0					
2-2 Beta * L automatico	SI					
2-2 Beta assegnato	1.00					
2-2 Beta * L assegnato [cm]	0.0					
1-1 Beta * L automatico	SI					
1-1 Beta assegnato	1.00					
1-1 Beta * L assegnato [cm]	0.0					
Generalità						
Coefficiente gamma M0	1.05					
Coefficiente gamma M1	1.05					
Coefficiente gamma M2	1.25					
Luce di taglio per GR [cm]	1.00					
Usa condizioni I e II	SI					
Momenti equivalenti	SI					

Solai e pannelli	1/7/..	2/8/..	3/9/..	4/10/..	5/11/..	6/12/..
Generalità						

Solai e pannelli	1/7/..	2/8/..	3/9/..	4/10/..	5/11/..	6/12/..
Usa tensioni ammissibili	NO					
Af inf: da traliccio	SI					
Consenti armatura a taglio	NO					
Incrementa armatura longitudinale per taglio	SI					
Af inf: da $q \cdot L \cdot L /$	20.00					
Incremento fascia piena [cm]	5.00					
Armatura						
Minima tesa	0.15					
Massima tesa	3.00					
Minima compressa	0.0					
Af/h [cm]	7.000e-02					
Stati limite ultimi						
Tensione fy [daN/cm2]	4500.00					
Tipo acciaio	tipo C					
Coefficiente gamma s	1.15					
Coefficiente gamma c	1.50					
Fattore di redistribuzione	0.0					
Tensioni ammissibili						
Tensione amm. cls [daN/cm2]	85.00					
Tensione amm. acciaio [daN/cm2]	2600.00					
Rapporto omogeneizzazione N	15.00					
Massimo rapporto area compressa/tesa	1.00					
Verifica freccia						
Infinita	250.00					
Istantanea	500.00					
Fattore viscosità	3.00					
Usa J non fessurato	NO					
Elementi non strutturali						
Tamponatura antiespulsione	NO					
Tamponatura con armatura	NO					
Fattore di struttura/comportamento	2.00					
Coefficiente gamma m	0.0					
Periodo Ta	0.0					
Altezza pannello	0.0					

MODELLAZIONE DELLE SEZIONI

LEGENDA TABELLA DATI SEZIONI

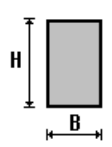
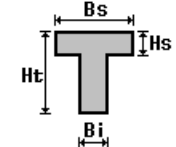
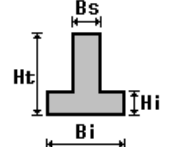
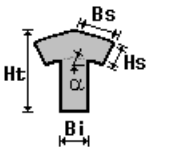
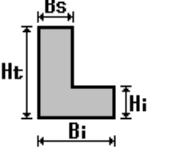
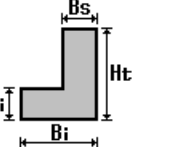
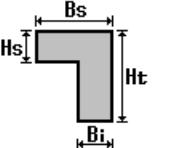
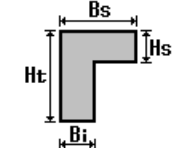
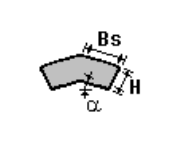
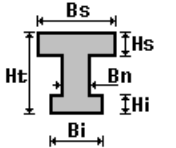
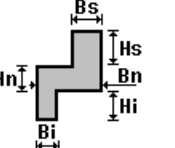
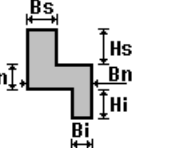
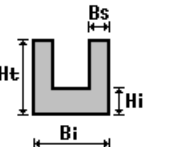
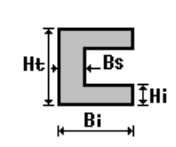
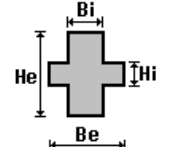
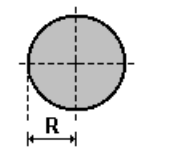
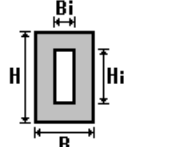
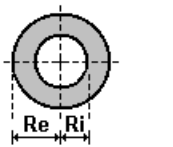
Il programma consente l'uso di sezioni diverse. Sono previsti i seguenti tipi di sezione:

1. sezione di tipo generico
2. profilati semplici
3. profilati accoppiati e speciali

Le sezioni utilizzate nella modellazione sono individuate da una sigla identificativa ed un codice numerico (gli elementi strutturali richiamano quest'ultimo nella propria descrizione). Per ogni sezione vengono riportati in tabella i seguenti dati:

Area	area della sezione
A V2	area della sezione/fattore di taglio (per il taglio in direzione 2)
A V3	area della sezione/fattore di taglio (per il taglio in direzione 3)
Jt	fattore torsionale di rigidezza
J2-2	momento d'inerzia della sezione riferito all'asse 2
J3-3	momento d'inerzia della sezione riferito all'asse 3
W2-2	modulo di resistenza della sezione riferito all'asse 2
W3-3	modulo di resistenza della sezione riferito all'asse 3
Wp2-2	modulo di resistenza plastico della sezione riferito all'asse 2
Wp3-3	modulo di resistenza plastico della sezione riferito all'asse 3

I dati sopra riportati vengono utilizzati per la determinazione dei carichi inerziali e per la definizione delle rigidezze degli elementi strutturali; qualora il valore di Area V2 (e/o Area V3) sia nullo la deformabilità per taglio V2 (e/o V3) è trascurata. La valutazione delle caratteristiche inerziali delle sezioni è condotta nel riferimento 2-3 dell'elemento.

 rettangolare	 a T	 a T rovescia	 a T di colmo	 a L	 a L specchiata
 a L specchiata rovescia	 a L rovescia	 a L di colmo	 a doppio T	 a quattro specchiata	 a quattro
 a U	 a C	 a croce	 circolare	 rettangolare cava	 circolare cava

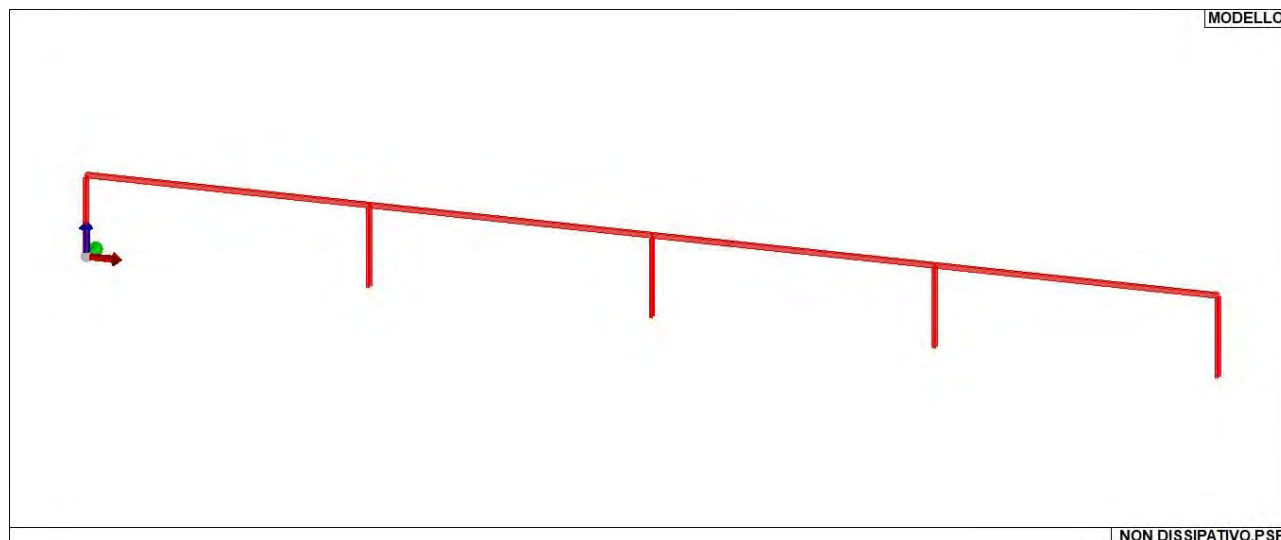
Per quanto concerne i profilati semplici ed accoppiati l'asse 2 del riferimento coincide con l'asse x riportato nei più diffusi profilati.

Per quanto concerne le sezioni di tipo generico (tipo 1.):
 i valori dimensionali con prefisso B sono riferiti all'asse 2
 i valori dimensionali con prefisso H sono riferiti all'asse 3

Con riferimento al Documento di Affidabilità "Test di validazione del software di calcolo PRO_SAP e dei moduli aggiuntivi PRO_SAP Modulo Geotecnico, PRO_CAD nodi acciaio e PRO_MST" - versione Settembre 2014, disponibile per il download sul sito www.2si.it, si segnalano i seguenti esempi applicativi:

Test N°	Titolo
1	CARATTERISTICHE GEOMETRICHE E INERZIALI
45	VERIFICA AGLI SLU DI STRUTTURE IN C.A.
48	PROGETTAZIONE A TAGLIO DI STRUTTURE IN C.A. SECONDO IL D.M. 9/1/96
49	PROGETTAZIONE A TAGLIO DI STRUTTURE IN C.A. SECONDO IL D.M. 17/01/2018
50	VERIFICA ALLO SLE (TENSIONI E FESSURAZIONE) DI STRUTTURE IN C.A.
51	VERIFICA ALLO SLE (DEFORMAZIONE) DI STRUTTURE IN C.A.
104	ANALISI DI RESISTENZA AL FUOCO

Id	Tipo	Area	A V2	A V3	Jt	J 2-2	J 3-3	W 2-2	W 3-3	Wp 2-2	Wp 3-3
		cm2	cm2	cm2	cm4	cm4	cm4	cm3	cm3	cm3	cm3
1	IPE 180	23.90	0.0	0.0	4.80	101.00	1317.00	22.20	146.30	34.60	166.40
2	T.QU 120x3	14.04	0.0	0.0	480.48	320.53	320.53	53.42	53.42	61.61	61.61
3	Arcarecci-U : bi=34 ht=33 bs=2 hi=2	192.00	0.0	0.0	256.59	3.834e+04	2.191e+04	2255.06	1026.50	2562.00	1794.00



13_MOD_SEZIONI

MODELLAZIONE STRUTTURA: NODI

LEGENDA TABELLA DATI NODI

Il programma utilizza per la modellazione nodi strutturali.

Ogni nodo è individuato dalle coordinate cartesiane nel sistema di riferimento globale (X Y Z).

Ad ogni nodo è eventualmente associato un codice di vincolamento rigido, un codice di fondazione speciale, ed un set di sei molle (tre per le traslazioni, tre per le rotazioni). Le tabelle sottoriportate riflettono le succitate possibilità. In particolare per ogni nodo viene indicato in tabella:

Nodo	numero del nodo.
X	valore della coordinata X
Y	valore della coordinata Y
Z	valore della coordinata Z

Per i nodi ai quali sia associato un codice di vincolamento rigido, un codice di fondazione speciale o un set di molle viene indicato in tabella:

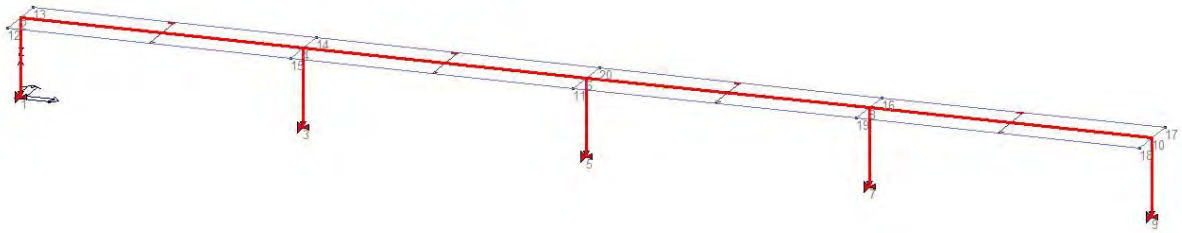
Nodo	numero del nodo.
X	valore della coordinata X
Y	valore della coordinata Y
Z	valore della coordinata Z
Note	eventuale codice di vincolo (es. v=110010 sei valori relativi ai sei gradi di libertà previsti per il nodo TxTyTzRxRyRz, il valore 1 indica che lo spostamento o rotazione relativo è impedito, il valore 0 indica che lo spostamento o rotazione relativo è libero).
Note	(FS = 1, 2,...) eventuale codice del tipo di fondazione speciale (1, 2,... fanno riferimento alle tipologie: plinto, palo, plinto su pali,...) che è collegato al nodo. (ISO = "id SIGLA") indice e sigla identificativa dell' eventuale isolatore sismico assegnato al nodo
Rig. TX	valore della rigidezza dei vincoli elastici eventualmente applicati al nodo, nello specifico TX (idem per TY, TZ, RX, RY, RZ).

Per strutture sismicamente isolate viene inoltre inserita la tabella delle caratteristiche per gli isolatori utilizzati; le caratteristiche sono indicate in conformità al cap. 7.10 del D.M. 17/01/18

TABELLA DATI NODI

Nodo	X	Y	Z	Nodo	X	Y	Z	Nodo	X	Y	Z
	cm	cm	cm		cm	cm	cm		cm	cm	cm
2	0.0	0.0	220.0	4	800.0	0.0	220.0	6	1600.0	0.0	
220.0											
8	2400.0	0.0	220.0	10	3200.0	0.0	220.0	11	1600.0	-100.0	
220.0											
12	0.0	-100.0	220.0	13	0.0	100.0	220.0	14	800.0	100.0	
220.0											
15	800.0	-100.0	220.0	16	2400.0	100.0	220.0	17	3200.0	100.0	
220.0											
18	3200.0	-100.0	220.0	19	2400.0	-100.0	220.0	20	1600.0	100.0	
220.0											

Nodo	X	Y	Z	Note	Rig. TX	Rig. TY	Rig. TZ	Rig. RX	Rig. RY	Rig. RZ
	cm	cm	cm		daN/cm	daN/cm	daN/cm	daN cm/rad	daN cm/rad	daN cm/rad
1	0.0	0.0	0.0	v=111111						
3	800.0	0.0	0.0	v=111111						
5	1600.0	0.0	0.0	v=111111						
7	2400.0	0.0	0.0	v=111111						
9	3200.0	0.0	0.0	v=111111						



14_MOD_NUMERAZIONE_NODI

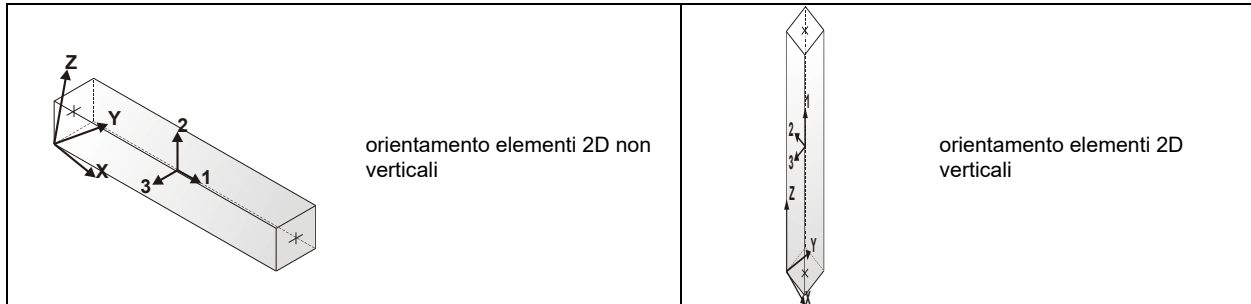
MODELLAZIONE STRUTTURA: ELEMENTI TRAVE

TABELLA DATI TRAVI

Il programma utilizza per la modellazione elementi a due nodi denominati in generale travi.

Ogni elemento trave è individuato dal nodo iniziale e dal nodo finale.

Ogni elemento è caratterizzato da un insieme di proprietà riportate in tabella che ne completano la modellazione.



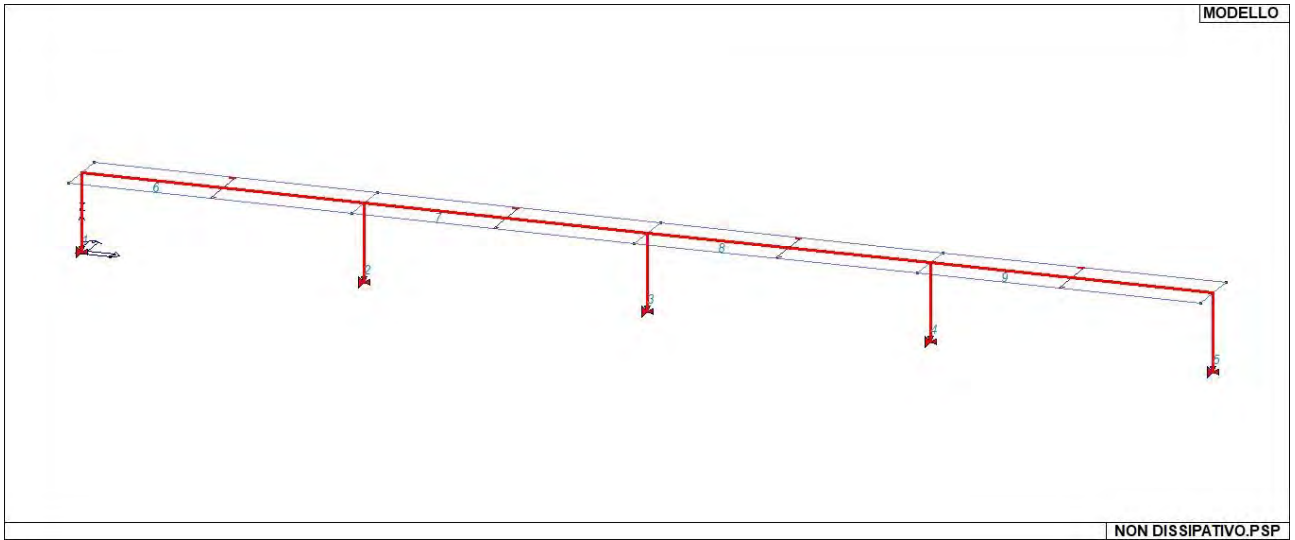
In particolare per ogni elemento viene indicato in tabella:

Elem.	numero dell'elemento
Note	codice di comportamento: trave, trave di fondazione, pilastro, asta, asta tesa, asta compressa,
Nodo I (J)	numero del nodo iniziale (finale)
Mat.	codice del materiale assegnato all'elemento
Sez.	codice della sezione assegnata all'elemento
Rotaz.	valore della rotazione dell'elemento, attorno al proprio asse, nel caso in cui l'orientamento di default non sia adottabile; l'orientamento di default prevede per gli elementi non verticali l'asse 2 contenuto nel piano verticale e l'asse 3 orizzontale, per gli elementi verticali l'asse 2 diretto secondo X negativo e l'asse 3 diretto secondo Y negativo
Svincolo I (J)	codici di svincolo per le azioni interne; i primi sei codici si riferiscono al nodo iniziale, i restanti sei al nodo finale (il valore 1 indica che la relativa azione interna non è attiva)
Wink V	costante di sottofondo (coefficiente di Winkler) per la modellazione della trave su suolo elastico
Wink O	costante di sottofondo (coefficiente di Winkler) per la modellazione del suolo elastico orizzontale

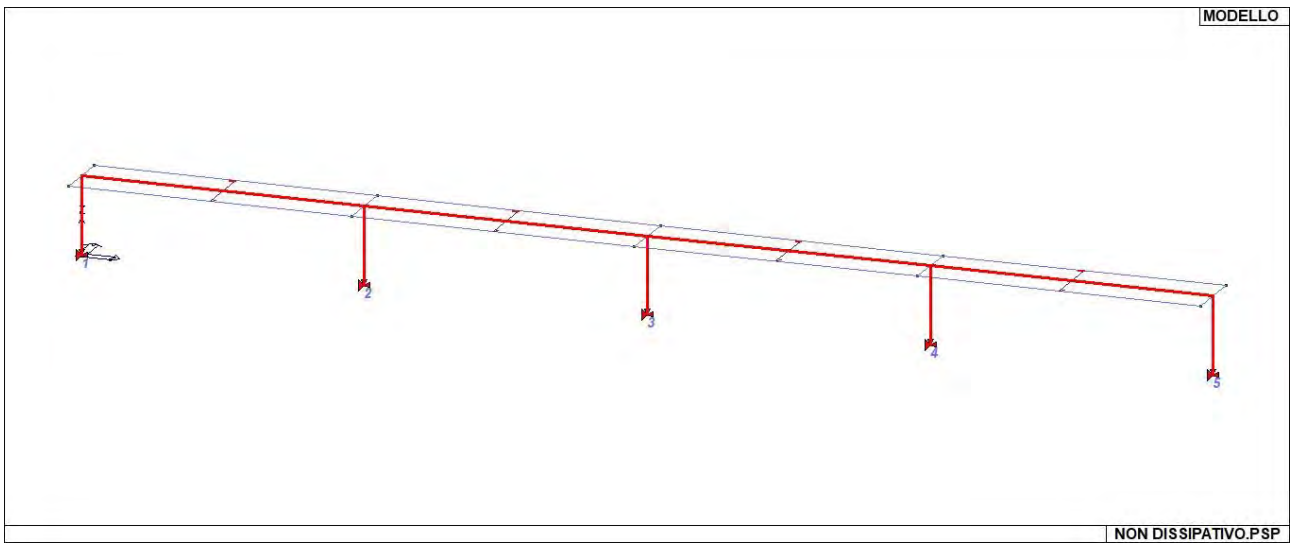
Con riferimento al **Documento di Affidabilità** "Test di validazione del software di calcolo PRO_SAP e dei moduli aggiuntivi PRO_SAP Modulo Geotecnico, PRO_CAD nodi acciaio e PRO_MST" - versione Settembre 2014, disponibile per il download sul sito www.2si.it, si segnalano i seguenti esempi applicativi:

Test N°	Titolo
2	TRAVI A UNA CAMPATA
3	TRAVE A PIU' CAMPATE
4	TRAVE A UNA CAMPATA SU TERRENO ALLA WINKLER
5	TRAVI SU TERRENO ALLA WINKLER CON CARICO TRASVERSALE
6	TELAI PIANI CON CERNIERE ALLA BASE
7	TELAI PIANI CON INCASTRI ALLA BASE
11	STRUTTURE SOGGETTE A VARIAZIONI TERMICHE
12	STRUTTURE SU TERRENO ALLA WINKLER SOTTOPOSTE A CARICHI DISTRIBUITI TRIANGOLARI
21	DRILLING
24	TENSIONI E ROTAZIONI RISPETTO ALLA CORDA DI ELEMENTI TRAVE
27	FRECCIA DI ELEMENTI TRAVE
42	GERARCHIA DELLE RESISTENZE PER TRAVI IN C.A.
43	GERARCHIA DELLE RESISTENZE PER PILASTRI IN C.A.
44	VERIFICA ALLE TA DI STRUTTURE IN C.A.
45	VERIFICA AGLI SLU DI STRUTTURE IN C.A.
47	VERIFICA A PUNZONAMENTO ALLO SLU DI TRAVI IN C.A.
48	PROGETTAZIONE A TAGLIO DI STRUTTURE IN C.A. SECONDO IL D.M. 9/1/96
49	PROGETTAZIONE A TAGLIO DI STRUTTURE IN C.A. SECONDO IL D.M. 17/01/2018
50	VERIFICA ALLO SLE (TENSIONI E FESSURAZIONE) DI STRUTTURE IN C.A.
51	VERIFICA ALLO SLE (DEFORMAZIONE) DI STRUTTURE IN C.A.
52	FATTORE DI STRUTTURA
53	SOVRARESISTENZE
54	DETTAGLI COSTRUTTIVI C.A.: LIMITI D'ARMATURA PILASTRI E NODI TRAVE-PILASTRO
56	VERIFICA DI STABILITA' DI ASTE COMPRESSE IN ACCIAIO – METODO OMEGA
57	LUCE LIBERA DI TRAVI E ASTE IN ACCIAIO
58	LUCE LIBERA DI COLONNE IN ACCIAIO
59	SVERGOLAMENTO DI TRAVI IN ACCIAIO
64	STABILITA' DI ASTE COMPOSTE IN ACCIAIO
73	VALUTAZIONE EFFETTO P-δ SU PILASTRATA
74	VALUTAZIONE EFFETTO P-δ SU TELAIO 3D
85	ANALISI PUSHOVER DI UN EDIFICIO IN C.A.
87	ANALISI ELASTO PLASTICA INCREMENTALE
88	ANALISI ELASTO PLASTICA INCREMENTALE
98	VERIFICA ALLO SLU DI STRUTTURE IN LEGNO SECONDO EC5
99	VERIFICA ALLO SLE DI STRUTTURE IN LEGNO SECONDO EC5
102	SNELLEZZE EC5
130	PROGETTO E VERIFICA DI TRAVI PREM

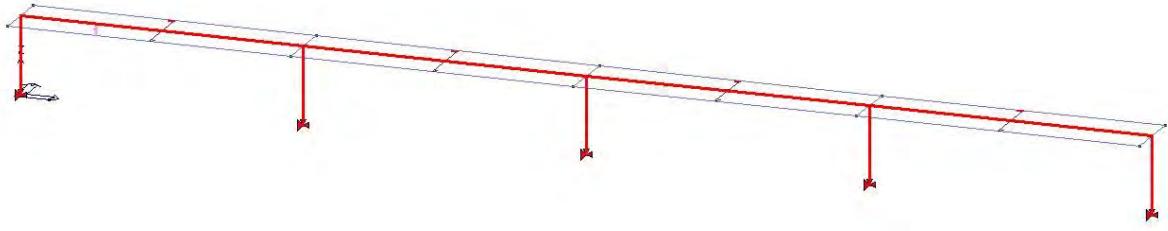
Elem.	Note	Nodo I	Nodo J	Mat.	Sez.	Rotaz.	Svincolo I	Svincolo J	Wink V	Wink
0						gradi			daN/cm3	
1	Pilas.	1	2	11	1	90.00				
2	Pilas.	3	4	11	1	90.00				
3	Pilas.	5	6	11	1	90.00				
4	Pilas.	7	8	11	1	90.00				
5	Pilas.	9	10	11	1	90.00				
6	Trave	2	4	11	2					
7	Trave	4	6	11	2					
8	Trave	6	8	11	2					
9	Trave	8	10	11	2					



15_MOD_NUMERAZIONE_D2



15_MOD_NUMERAZIONE_D2_PILASTRATE



15_MOD_NUMERAZIONE_D2_TRAVATE

MODELLAZIONE DELLA STRUTTURA: ELEMENTI SOLAIO-PANNELLO

LEGENDA TABELLA DATI SOLAI-PANNELLI

Il programma utilizza per la modellazione elementi a tre o più nodi denominati in generale solaio o pannello.

Ogni elemento solaio-pannello è individuato da una poligonale di nodi 1,2, ..., N.

L'elemento solaio è utilizzato in primo luogo per la modellazione dei carichi agenti sugli elementi strutturali. In secondo luogo può essere utilizzato per la corretta ripartizione delle forze orizzontali agenti nel proprio piano. L'elemento balcone è derivato dall'elemento solaio.

I carichi agenti sugli elementi solaio, raccolti in un archivio, sono direttamente assegnati agli elementi utilizzando le informazioni raccolte nell' archivio (es. i coefficienti combinatori). La tabella seguente riporta i dati utilizzati per la definizione dei carichi e delle masse.

L'elemento pannello è utilizzato solo per l'applicazione dei carichi, quali pesi delle tamponature o spinte dovute al vento o terre. In questo caso i carichi sono applicati in analogia agli altri elementi strutturali (si veda il cap. SCHEMATIZZAZIONE DEI CASI DI CARICO).

Id.Arch.	Identificativo dell' archivio
Tipo	Tipo di carico Variab. Carico variabile generico Var. rid. Carico variabile generico con riduzione in funzione dell' area (c.5.5. ...) Neve Carico di neve
G1k	carico permanente (comprensivo del peso proprio)
G2k	carico permanente non strutturale e non compiutamente definito
Qk	carico variabile
Fatt. A	fattore di riduzione del carico variabile (0.5 o 0.75) per tipo "Var.rid."
S sis.	fattore di riduzione del carico variabile per la definizione delle masse sismiche per D.M. 96 (vedi NOTA sul capitolo "normativa di riferimento")
Psi 0	Coefficiente combinatorio dei valori caratteristici delle azioni variabili: per valore raro
Psi 1	Coefficiente combinatorio dei valori caratteristici delle azioni variabili: per valore frequente
Psi 2	Coefficiente combinatorio dei valori caratteristici delle azioni variabili: per valore quasi permanente
Psi S 2	Coefficiente di combinazione che fornisce il valore quasi-permanente dell'azione variabile: per la definizione delle masse sismiche
Fatt. Fi	Coefficiente di correlazione dei carichi per edifici

Ogni elemento è caratterizzato da un insieme di proprietà riportate in tabella che ne completano la modellazione. In particolare per ogni elemento viene indicato in tabella:

Elem	numero dell'elemento
Tipo	codice di comportamento S elemento utilizzato solo per scarico C elemento utilizzato per scarico e per modellazione piano rigido P elemento utilizzato come pannello M scarico monodirezionale B scarico bidirezionale
Id.Arch.	Identificativo dell' archivio
Mat	codice del materiale assegnato all'elemento
Spessore	spessore dell'elemento (costante)
Orditura	angolo (rispetto all'asse X) della direzione dei travetti principali
Gk	carico permanente solaio (comprensivo del peso proprio)
Qk	carico variabile solaio
Nodi	numero dei nodi che definiscono l'elemento (5 per riga)

Nel caso in cui si sia proceduto alla progettazione dei solai con le tensioni ammissibili vengono riportate le massime tensioni nell'elemento (massima compressione nel calcestruzzo, massima tensione nell'acciaio, massima tensione tangenziale); nel caso in cui si sia proceduto alla progettazione con il metodo degli stati limite vengono riportati il rapporto x/d e le verifiche per sollecitazioni proporzionali nonché le verifiche in esercizio.

In particolare i simboli utilizzati in tabella assumono il seguente significato:

Elem.	numero identificativo dell'elemento
Stato	Codici di verifica relativi alle tensioni normali e alle tensioni tangenziali
Note	Viene riportato il codice relativo alla sezione(s) e relativo al materiale(m);
Pos.	Ascissa del punto di verifica
F ist, F infi	Frecce istantanee e a tempo infinito
Momento	Momento flettente
Taglio	Sollecitazione di taglio
Af inf.	Area di armatura longitudinale posta all'intradosso della trave
Af sup.	Area di armatura longitudinale posta all'estradosso della trave
AfV	Area dell'armatura atta ad assorbire le azioni di taglio
Beff	Base della sezione di cls per l'assorbimento del taglio
	simboli utilizzati con il metodo delle tensioni ammissibili:
sc max	Massima tensione di compressione del calcestruzzo
sf max	Massima tensione nell'acciaio
tau max	Massima tensione tangenziale nel cls

simboli utilizzati con il metodo degli stati limite:	
x/d	rapporto tra posizione dell'asse neutro e altezza utile alla rottura della sezione (per sola flessione)
verif.	rapporto Sd/Su con sollecitazioni ultime proporzionali: valore minore o uguale a 1 per verifica positiva
Verif.V	rapporto Sd/Su con sollecitazioni taglianti proporzionali valore minore o uguale a 1 per verifica positiva
rRfck	rapporto tra la massima compressione nel calcestruzzo e la tensione fck in combinazioni rare [normalizzato a 1]
rFfck	rapporto tra la massima compressione nel calcestruzzo e la tensione fck in combinazioni frequenti [normalizzato a 1]
rPfck	rapporto tra la massima compressione nel calcestruzzo e la tensione fck in combinazioni quasi permanenti [normalizzato a 1]
rRfyk	rapporto tra la massima tensione nell'acciaio e la tensione fyk in combinazioni frequenti [normalizzato a 1]
rFyk	rapporto tra la massima tensione nell'acciaio e la tensione fyk in combinazioni rare [normalizzato a 1]
rPFyk	rapporto tra la massima tensione nell'acciaio e la tensione fyk in combinazioni quasi permanenti [normalizzato a 1]
wR	apertura caratteristica delle fessure in combinazioni rare [mm]
wF	apertura caratteristica delle fessure in combinazioni frequenti [mm]
wP	apertura caratteristica delle fessure in combinazioni quasi permanenti [mm]

Nel caso in cui si sia proceduto alla verifica delle tamponature secondo il D.M. 17.01.2018 - §7.2.3 viene riportata una tabella riassuntiva delle verifiche degli elementi pannello. La verifica confronta i momenti sollecitanti indotti dal sisma con i momenti resistenti, secondo tre ipotesi, due basate sulla resistenza a pressoflessione della tamponatura ed una basata sul cinematismo a seguito della formazione di tre cerniere plastiche sulla tamponatura (rif. Ufficio di Vigilanza sulle Costruzioni, Provincia di Terni).

Qualora la tamponatura sia di tipo antiespulsione (nelle due possibili varianti ordinaria o armata) viene condotta una verifica con meccanismo ad arco con degrado di resistenza. La verifica confronta le pressioni sollecitanti indotte dal sisma con le pressioni resistenti che la tamponatura sviluppa attraverso il meccanismo ad arco. La verifica considera anche il degrado di resistenza dovuto al danneggiamento nel piano della tamponatura.

Per quest'ultima tamponatura sono disponibili, in funzione del materiale impiegato (materiale [52] o materiale [53]):

- **Tamponatura Antiespulsione ordinaria Poroton® Cis Edil** sp.30 cm; con metodo di verifica per meccanismo ad arco con degrado di resistenza, sviluppato attraverso i risultati di un progetto di ricerca sperimentale condotto dall'Università degli Studi di Padova.
Utilizzabile per il materiale [52].
- **Tamponatura Antiespulsione armata Poroton® Cis Edil** sp.30 cm; con metodo di verifica per meccanismo ad arco con degrado di resistenza, sviluppato attraverso i risultati di un progetto di ricerca sperimentale condotto dall'Università degli Studi di Padova.
Utilizzabile per il materiale [53].

La verifica è stata calibrata sulla base di prove sperimentali sul sistema di Tamponatura Antiespulsione anche in presenza di aperture. (rif. Rapporti di Prova redatti dal Dipartimento ICEA - Università degli Studi di Padova di test sperimentali condotti sul sistema Tamponatura Antiespulsione di Cis Edil)

In particolare i simboli utilizzati in tabella assumono il seguente significato:

Elem.	Numero identificativo dell'elemento
Stato	Codice di verifica
Ver. c.c.	Verifica nell'ipotesi di trave appoggiata con carico concentrato in mezzeria
Ver. c.d.	Verifica nell'ipotesi di trave appoggiata con carico distribuito
Ver. c.cin.	Verifica nell'ipotesi di cinematismo con formazione di cerniere plastiche in appoggio e mezzeria
Ver. CIS	Rapporto pa/pr (valore minore o uguale a 1 per verifica positiva)
Z	Quota del baricentro dell'elemento
T1	Periodo proprio dell'edificio nella direzione di interesse (ortogonale al pannello)
Ta	Periodo proprio della parete
Sa	Accelerazione massima, adimensionalizzata allo SLV
pa	Pressione sulla parete causata dall'azione sismica
pr	Pressione resistente del meccanismo ad arco
Drift	Spostamento relativo interpiano allo SLV valutato secondo il D.M. 14.01.2018 - § 7.3.3.3
Beta a	Coef. riduttivo per tener conto del danneggiamento del piano dipendente dallo spostamento, ottenuto sperimentalmente

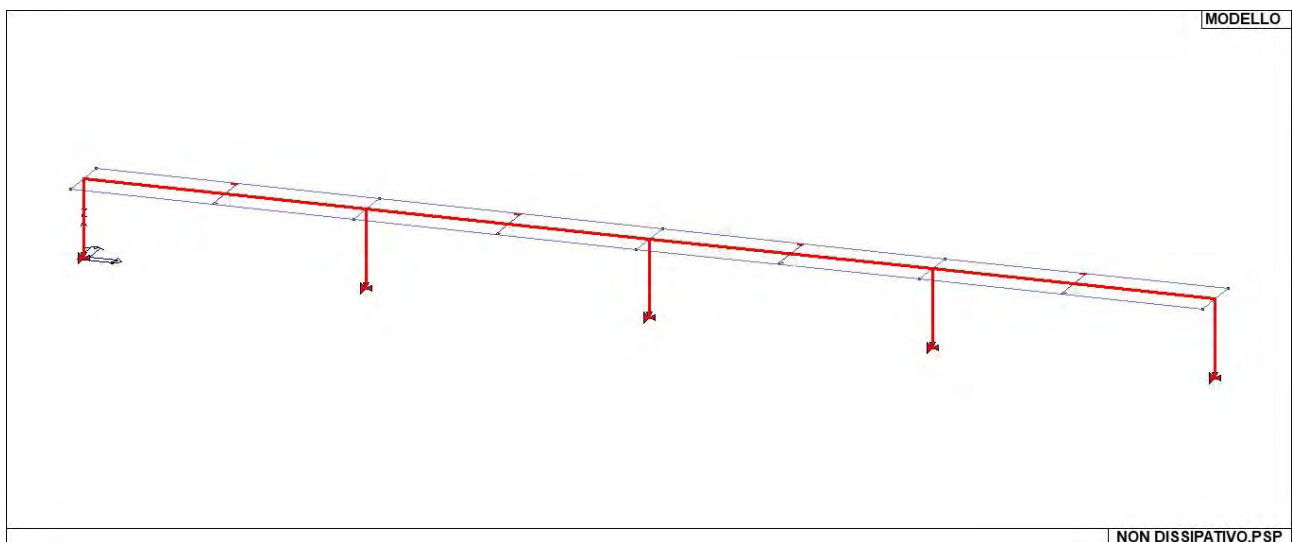
Con riferimento al **Documento di Affidabilità** "Test di validazione del software di calcolo PRO_SAP e dei moduli aggiuntivi PRO_SAP Modulo Geotecnico, PRO_CAD nodi acciaio e PRO_MST" - versione Maggio 2011, disponibile per il download sul sito www.2si.it, si segnalano i seguenti esempi applicativi:

Test N°	Titolo
14	ANALISI DEI CARICHI PER UN SOLAIO DI COPERTURA
15	EFFETTI DELLO SPESSORE SULLA RIGIDEZZA DEI SOLAI
16	SOLAIO: CONFRONTO FRA RIGIDO E DEFORMABILE

17	SOLAIO: MISTO LEGNO-CALCESTRUZZO
28	FRECCIA DI SOLAI IN C.A.
119	PROGETTO E VERIFICA DI SOLAI IN MATERIALE XLAM

ID Arch.	Tipo	G1k	G2k	Qk	Fatt. A	s sis.	Psi 0	Psi 1	Psi 2	Psi S 2
6	Neve	daN/cm2	daN/cm2	daN/cm2						
1.00		5.00e-02		1.00e-02		1.00	0.50	0.20	0.0	0.0

Elem. Nodo..	Tipo	ID Arch.	Mat.	Spessore	Orditura	G1k	G2k	Qk	Nodo 1/6..	Nodo 2/7..	Nodo 3/8..	Nodo..
1	SM	6	m=11	1.0	90.0	daN/cm2 5.00e-02	daN/cm2 1.00e-02	daN/cm2 1.00e-02	15	4	14	13 2
2	SM	6	m=11	1.0	90.0	5.00e-02	1.00e-02	1.00e-02	12	6	20	14 4
3	SM	6	m=11	1.0	90.0	5.00e-02	1.00e-02	1.00e-02	11	8	16	20 6
4	SM	6	m=11	1.0	90.0	5.00e-02	1.00e-02	1.00e-02	15	10	17	16 8
									19			



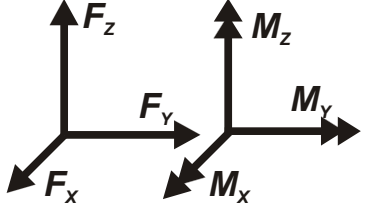
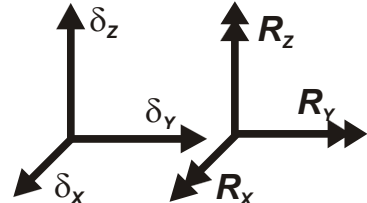
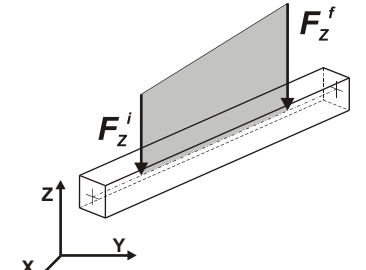
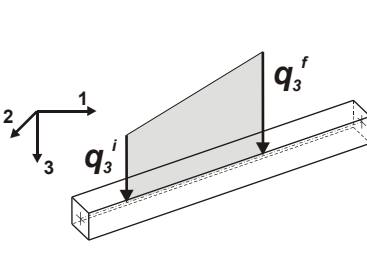
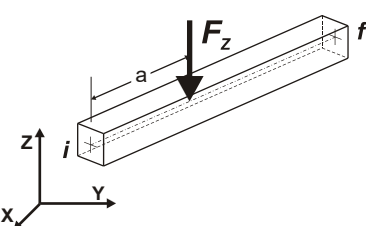
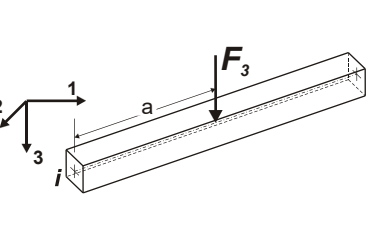
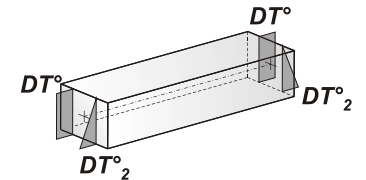
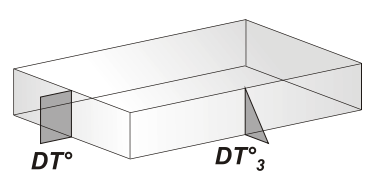
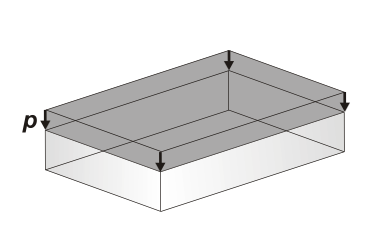
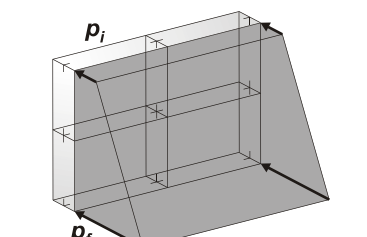
17_MOD_NUMERAZIONE_SOLAI

MODELLAZIONE DELLE AZIONI

LEGENDA TABELLA DATI AZIONI

Il programma consente l'uso di diverse tipologie di carico (azioni). Le azioni utilizzate nella modellazione sono individuate da una sigla identificativa ed un codice numerico (gli elementi strutturali richiamano quest'ultimo nella propria descrizione). Per ogni azione applicata alla struttura viene di riportato il codice, il tipo e la sigla identificativa. Le tabelle successive dettagliano i valori caratteristici di ogni azione in relazione al tipo. Le tabelle riportano infatti i seguenti dati in relazione al tipo:

1	carico concentrato nodale 6 dati (forza F_x , F_y , F_z , momento M_x , M_y , M_z)
2	spostamento nodale impresso 6 dati (spostamento T_x , T_y , T_z , rotazione R_x , R_y , R_z)
3	carico distribuito globale su elemento tipo trave 7 dati (f_x , f_y , f_z , m_x , m_y , m_z , ascissa di inizio carico) 7 dati (f_x , f_y , f_z , m_x , m_y , m_z , ascissa di fine carico)
4	carico distribuito locale su elemento tipo trave 7 dati (f_1 , f_2 , f_3 , m_1 , m_2 , m_3 , ascissa di inizio carico) 7 dati (f_1 , f_2 , f_3 , m_1 , m_2 , m_3 , ascissa di fine carico)
5	carico concentrato globale su elemento tipo trave 7 dati (F_x , F_y , F_z , M_x , M_y , M_z , ascissa di carico)
6	carico concentrato locale su elemento tipo trave 7 dati (F_1 , F_2 , F_3 , M_1 , M_2 , M_3 , ascissa di carico)
7	variazione termica applicata ad elemento tipo trave 7 dati (variazioni termiche: uniforme, media e differenza in altezza e larghezza al nodo iniziale e finale)
8	carico di pressione uniforme su elemento tipo piastra 1 dato (pressione)
9	carico di pressione variabile su elemento tipo piastra 4 dati (pressione, quota, pressione, quota)
10	variazione termica applicata ad elemento tipo piastra 2 dati (variazioni termiche: media e differenza nello spessore)
11	carico variabile generale su elementi tipo trave e piastra 1 dato descrizione della tipologia 4 dati per segmento (posizione, valore, posizione, valore) la tipologia precisa l'ascissa di definizione, la direzione del carico, la modalità di carico e la larghezza d'influenza per gli elementi tipo trave
12	gruppo di carichi con impronta su piastra 9 dati (numero di ripetizioni in direzione X e Y, valore di ciascun carico, posizione centrale del primo, dimensioni dell' impronta, interasse tra i carichi)

 <p>Carico concentrato nodale</p>	 <p>Spostamento impresso</p>
 <p>Carico distribuito globale</p>	 <p>Carico distribuito locale</p>
 <p>Carico concentrato globale</p>	 <p>Carico concentrato locale</p>
 <p>Carico termico 2D</p>	 <p>Carico termico 3D</p>
 <p>Carico pressione uniforme</p>	 <p>Carico pressione variabile</p>



21_CAR_CARICHI_SOLAI

SCHEMATIZZAZIONE DEI CASI DI CARICO

LEGENDA TABELLA CASI DI CARICO

Il programma consente l'applicazione di diverse tipologie di casi di carico.

Sono previsti i seguenti 11 tipi di casi di carico:

	Sigla	Tipo	Descrizione
1	Ggk	A	caso di carico comprensivo del peso proprio struttura
2	Gk	NA	caso di carico con azioni permanenti
3	Qk	NA	caso di carico con azioni variabili
4	Gsk	A	caso di carico comprensivo dei carichi permanenti sui solai e sulle coperture
5	Qsk	A	caso di carico comprensivo dei carichi variabili sui solai
6	Qnk	A	caso di carico comprensivo dei carichi di neve sulle coperture
7	Qtk	SA	caso di carico comprensivo di una variazione termica agente sulla struttura
8	Qvk	NA	caso di carico comprensivo di azioni da vento sulla struttura
9	Esk	SA	caso di carico sismico con analisi statica equivalente
10	Edk	SA	caso di carico sismico con analisi dinamica
11	Etk	NA	caso di carico comprensivo di azioni derivanti dall' incremento di spinta delle terre in condizione sismica
12	PK	NA	caso di carico comprensivo di azioni derivanti da coazioni, cedimenti e precompressioni

Sono di tipo automatico A (ossia non prevedono introduzione dati da parte dell'utente) i seguenti casi di carico: 1-Ggk; 4-Gsk; 5-Qsk; 6-Qnk.

Sono di tipo semi-automatico SA (ossia prevedono una minima introduzione dati da parte dell'utente) i seguenti casi di carico:

7-Qtk, in quanto richiede solo il valore della variazione termica;

9-Esk e 10-Edk, in quanto richiedono il valore dell'angolo di ingresso del sisma e l'individuazione dei casi di carico partecipanti alla definizione delle masse.

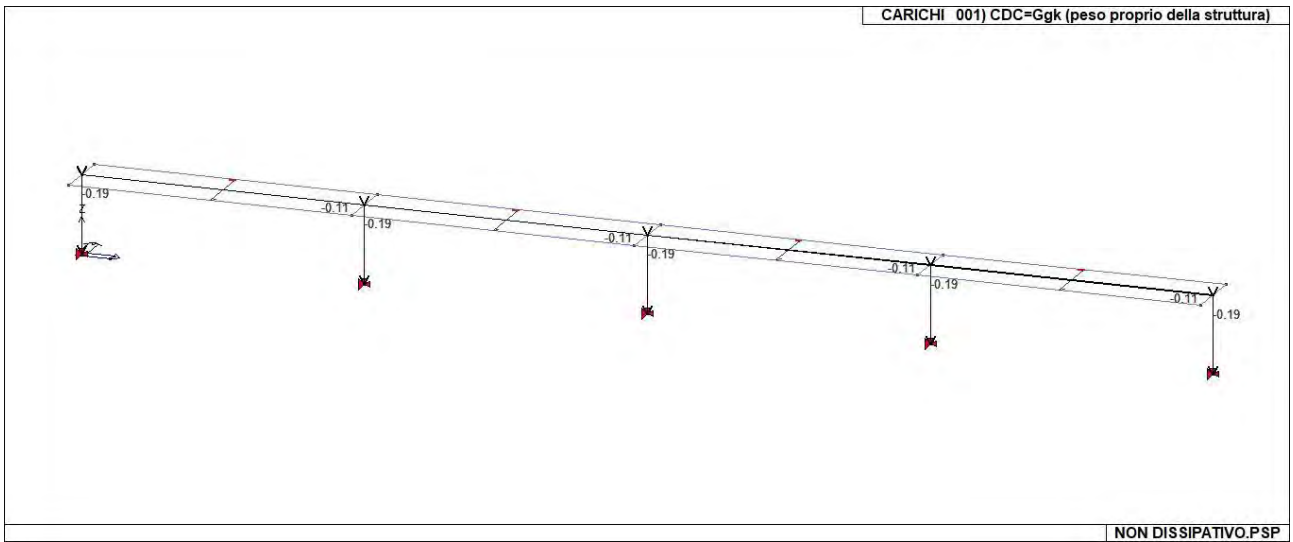
Sono di tipo non automatico NA ossia prevedono la diretta applicazione di carichi generici agli elementi strutturali (si veda il precedente punto Modellazione delle Azioni) i restanti casi di carico.

Nella tabella successiva vengono riportati i casi di carico agenti sulla struttura, con l'indicazione dei dati relativi al caso di carico stesso: *Numero Tipo e Sigla identificativa, Valore di riferimento del caso di carico (se previsto)*.

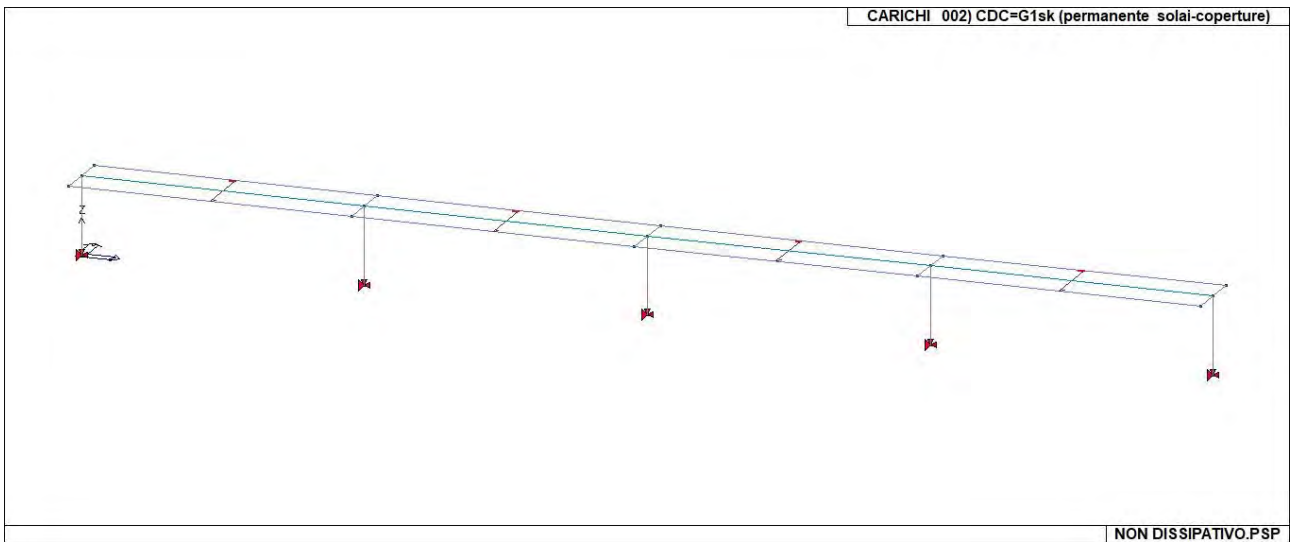
In successione, per i casi di carico non automatici, viene riportato l'elenco di nodi ed elementi direttamente caricati con la sigla identificativa del carico.

Per i casi di carico di tipo sismico (9-Esk e 10-Edk), viene riportata la tabella di definizione delle masse: per ogni caso di carico partecipante alla definizione delle masse viene indicata la relativa aliquota (partecipazione) considerata. Si precisa che per i caso di carico 5-Qsk e 6-Qnk la partecipazione è prevista localmente per ogni elemento solaio o copertura presente nel modello (si confronti il valore Sksol nel capitolo relativo agli elementi solaio) e pertanto la loro partecipazione è di norma pari a uno.

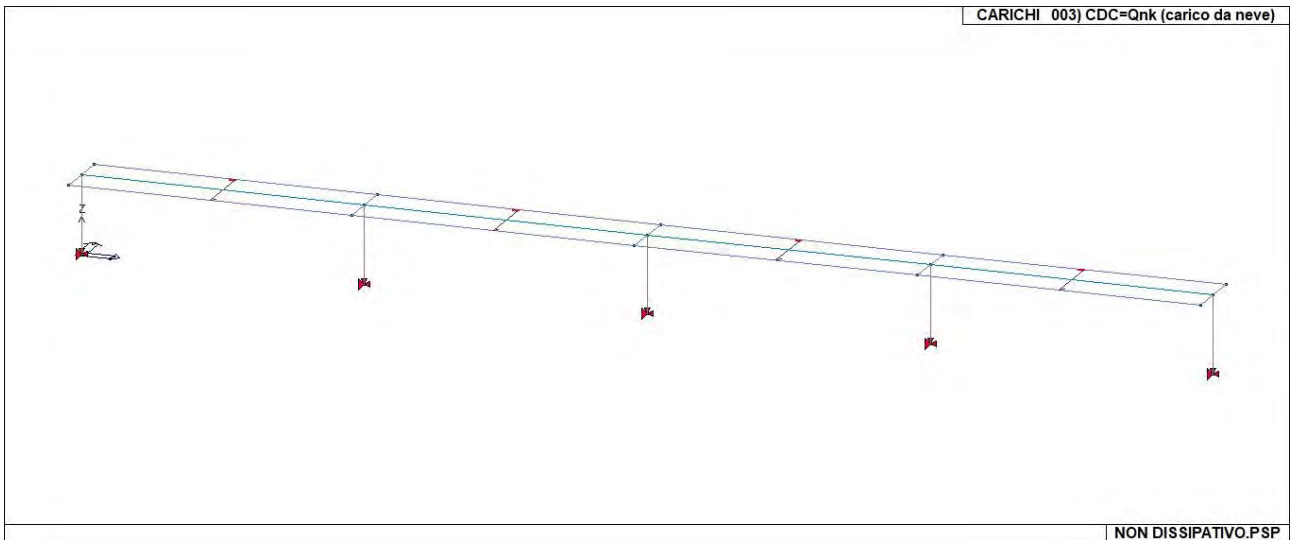
CDC	Tipo	Sigla Id	Note
1	Ggk	CDC=Ggk (peso proprio della struttura)	
2	Gsk	CDC=G1sk (permanente solai-coperture)	
3	Qnk	CDC=Qnk (carico da neve)	
4	Edk	CDC=Ed (dinamico SLU) alfa=0.0 (ecc. +)	partecipazione:1.00 per 1 CDC=Ggk (peso proprio della struttura) partecipazione:1.00 per 2 CDC=G1sk (permanente solai-coperture) partecipazione:1.00 per 3 CDC=Qnk (carico da neve)
5	Edk	CDC=Ed (dinamico SLU) alfa=0.0 (ecc. -)	come precedente CDC sismico
6	Edk	CDC=Ed (dinamico SLU) alfa=90.00 (ecc. +)	come precedente CDC sismico
7	Edk	CDC=Ed (dinamico SLU) alfa=90.00 (ecc. -)	come precedente CDC sismico
8	Edk	CDC=Ed (dinamico SLD) alfa=0.0 (ecc. +)	come precedente CDC sismico
9	Edk	CDC=Ed (dinamico SLD) alfa=0.0 (ecc. -)	come precedente CDC sismico
10	Edk	CDC=Ed (dinamico SLD) alfa=90.00 (ecc. +)	come precedente CDC sismico
11	Edk	CDC=Ed (dinamico SLD) alfa=90.00 (ecc. -)	come precedente CDC sismico
12	Qvk	CDC=Qvk (carico da vento) dir X +	Azioni applicate:
13	Qvk	CDC=Qvk (carico da vento) dir X -	Azioni applicate:
14	Qvk	CDC=Qvk (carico da vento) dir Y +	Azioni applicate:
15	Qvk	CDC=Qvk (carico da vento) dir Y -	Azioni applicate:



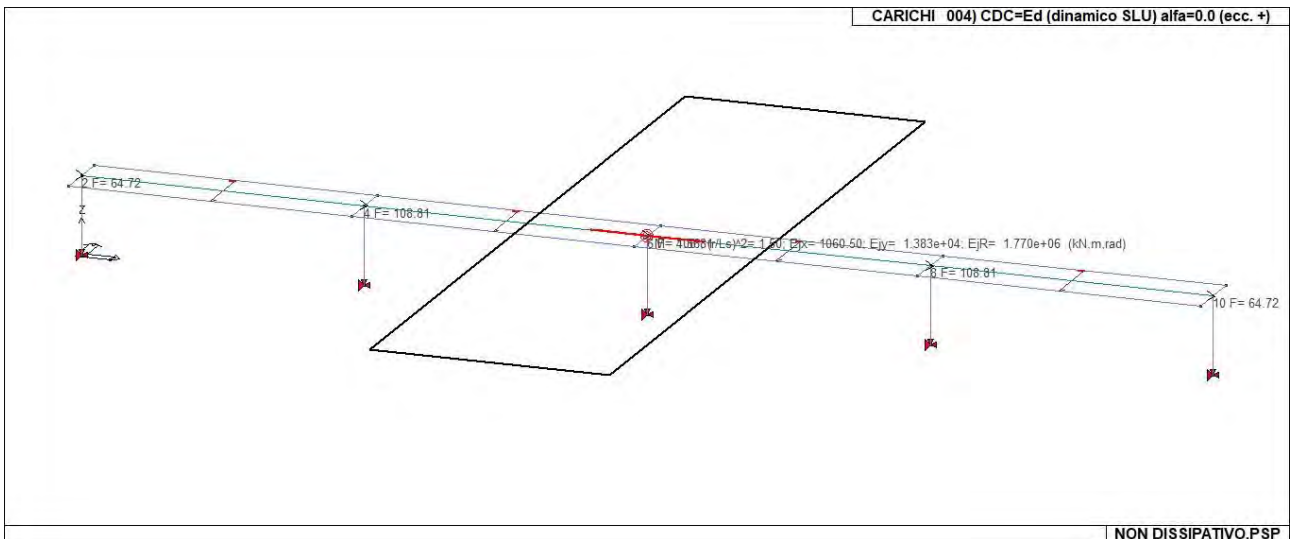
22_CDC_001_CDC=Ggk (peso proprio della struttura)



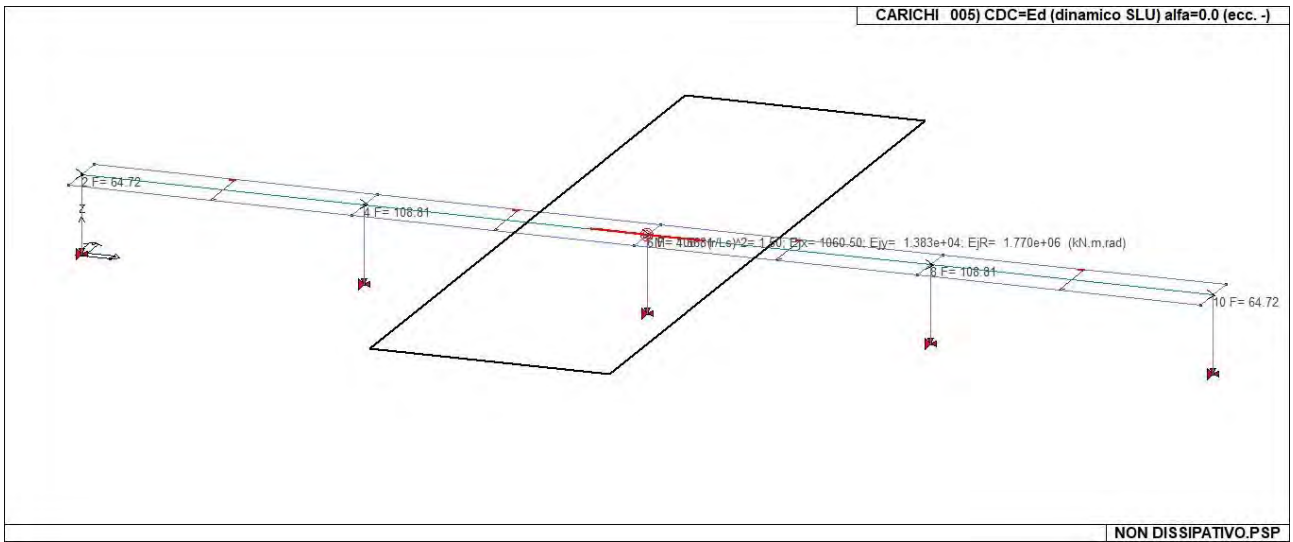
22_CDC_002_CDC=G1sk (permanente solai-coperture)



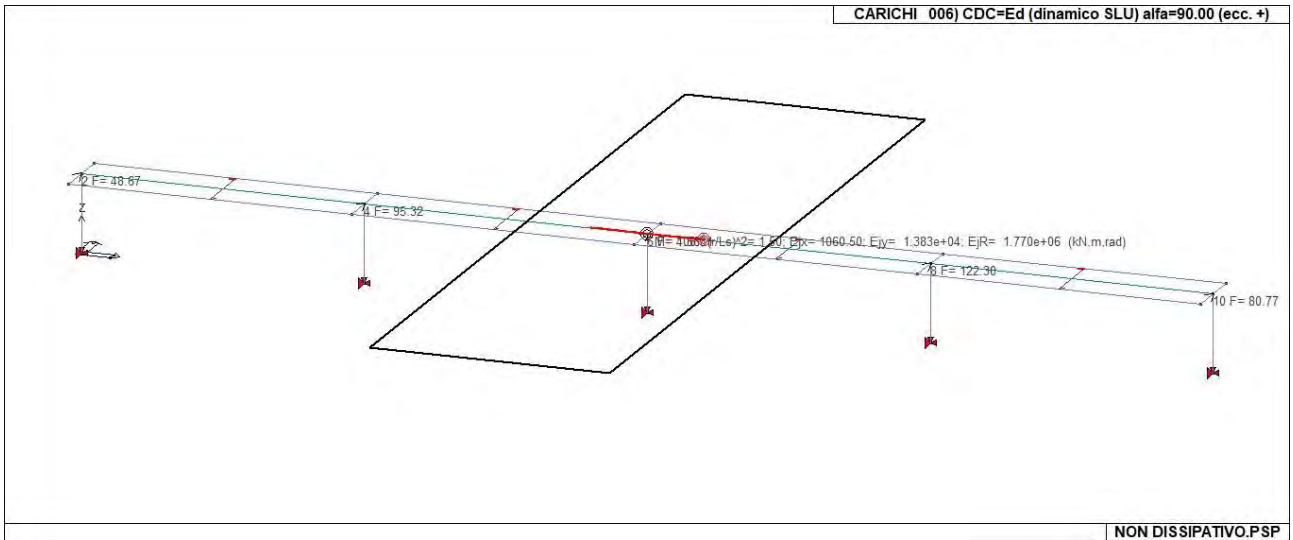
22_CDC_003_CDC=Qnk (carico da neve)



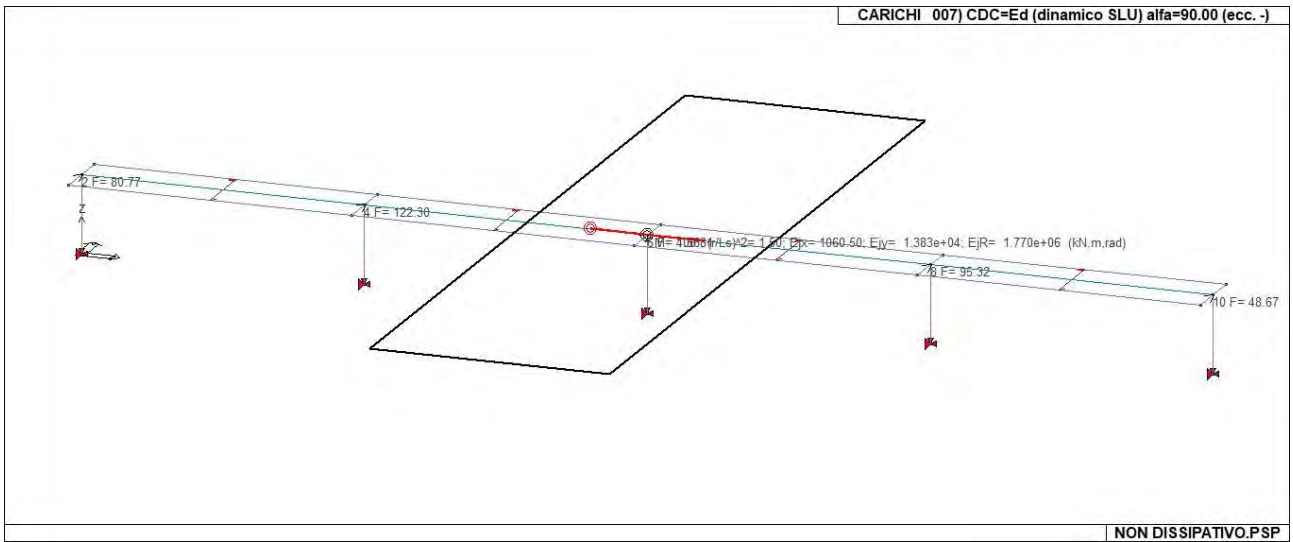
22_CDC_004_CDC=Ed (dinamico SLU) alfa=0.0 (ecc. +)



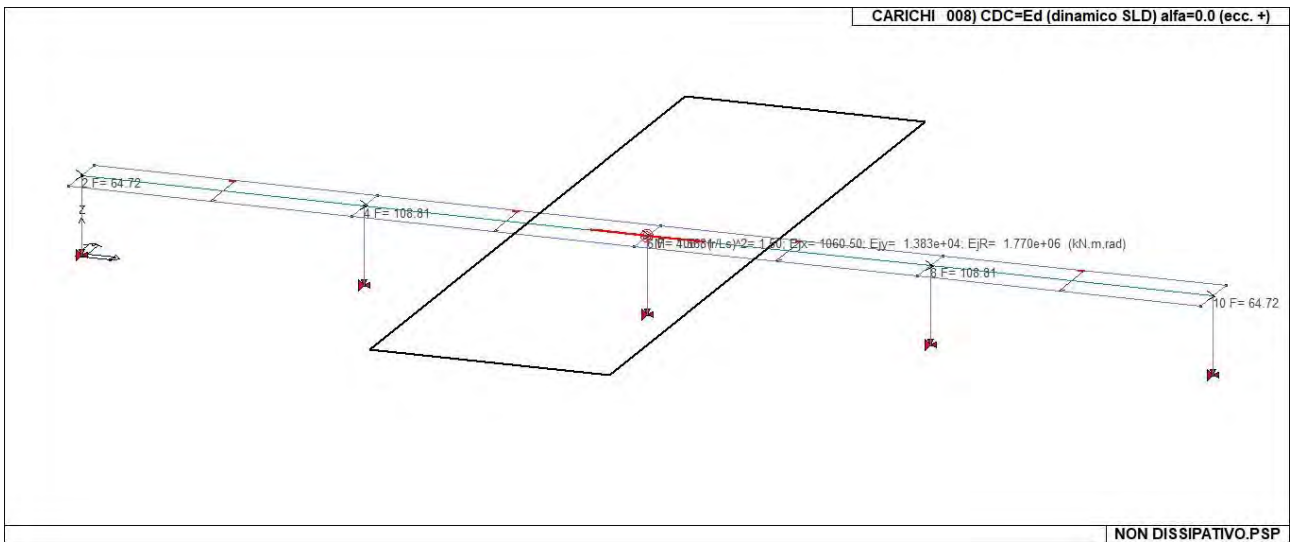
22_CDC_005_CDC=Ed (dinamico SLU) alfa=0.0 (ecc. -)



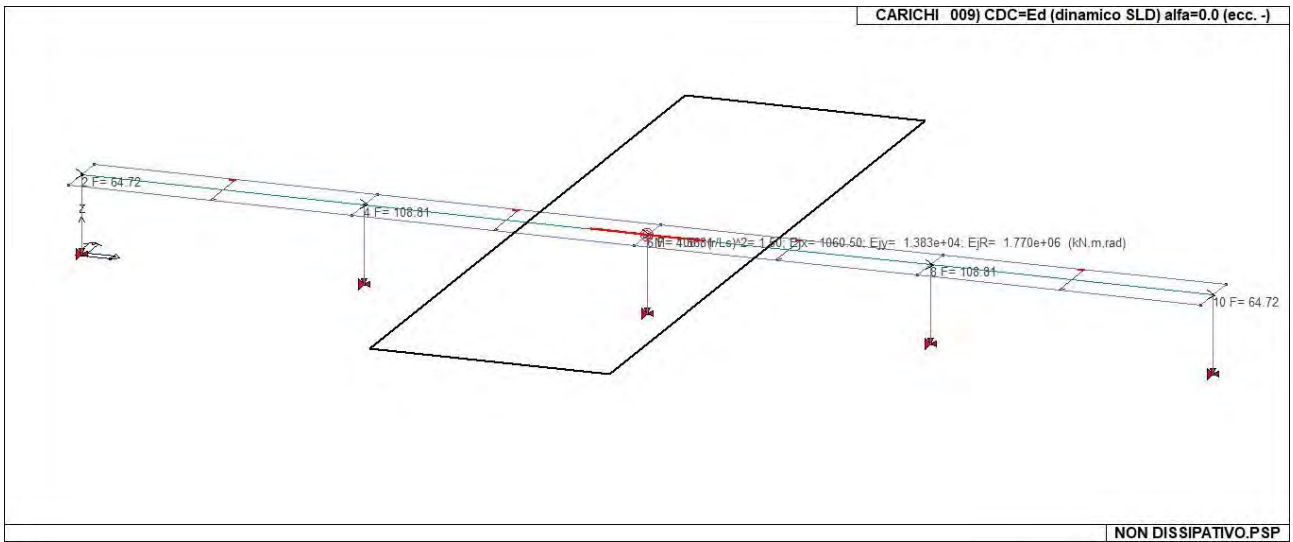
22_CDC_006_CDC=Ed (dinamico SLU) alfa=90.00 (ecc. +)



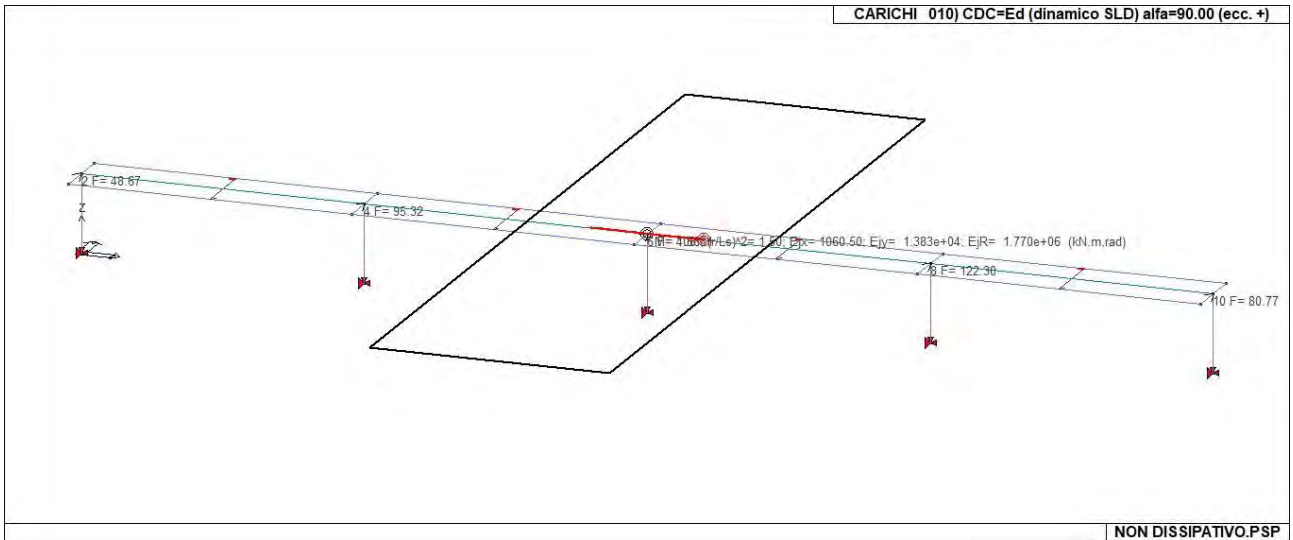
22_CDC_007_CDC=Ed (dinamico SLU) alfa=90.00 (ecc. -)



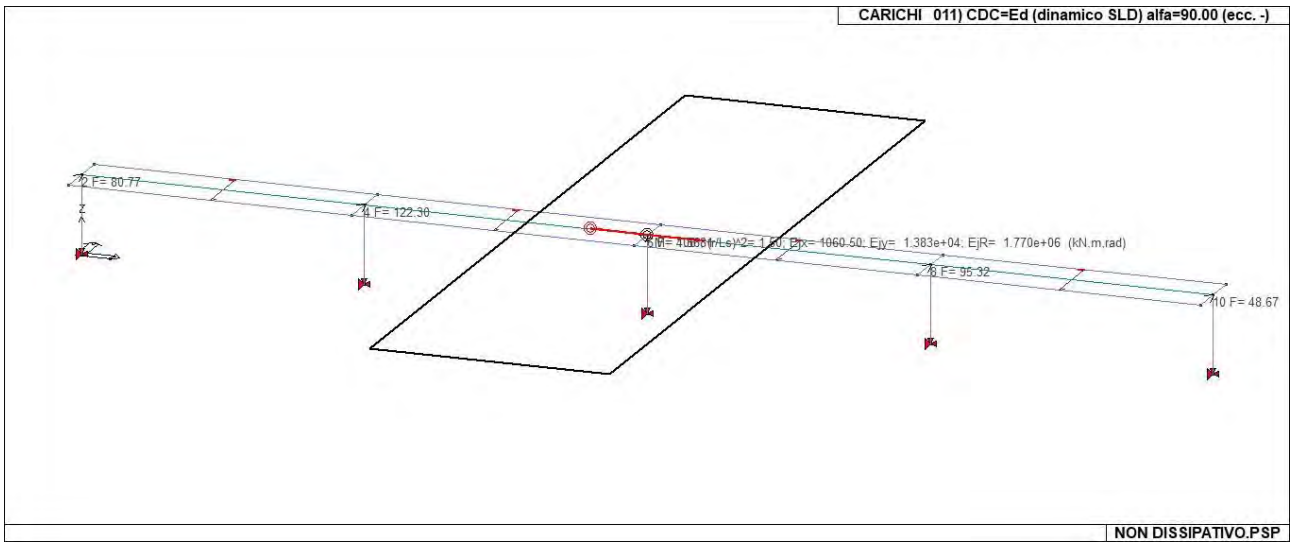
22_CDC_008_CDC=Ed (dinamico SLD) alfa=0.0 (ecc. +)



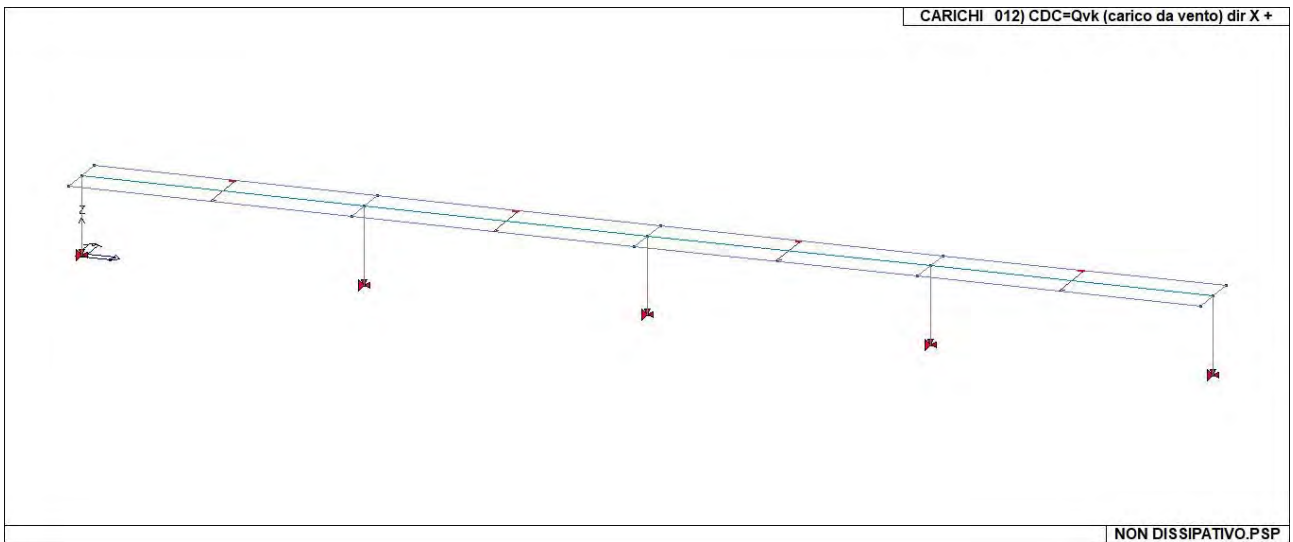
22_CDC_009_CDC=Ed (dinamico SLD) alfa=0.0 (ecc. -)



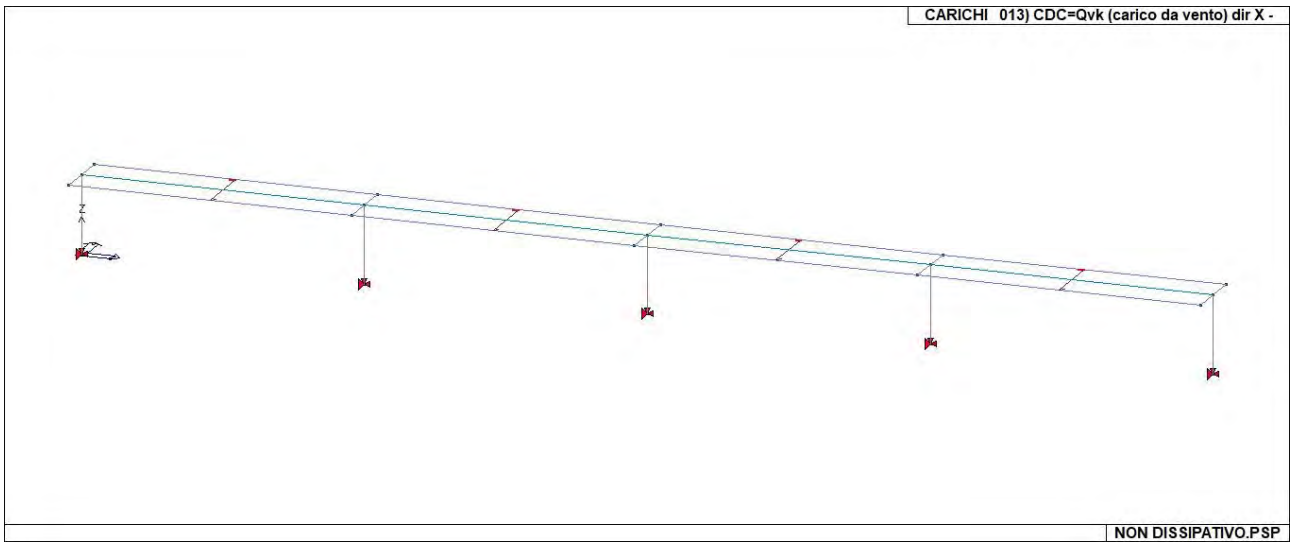
22_CDC_010_CDC=Ed (dinamico SLD) alfa=90.00 (ecc. +)



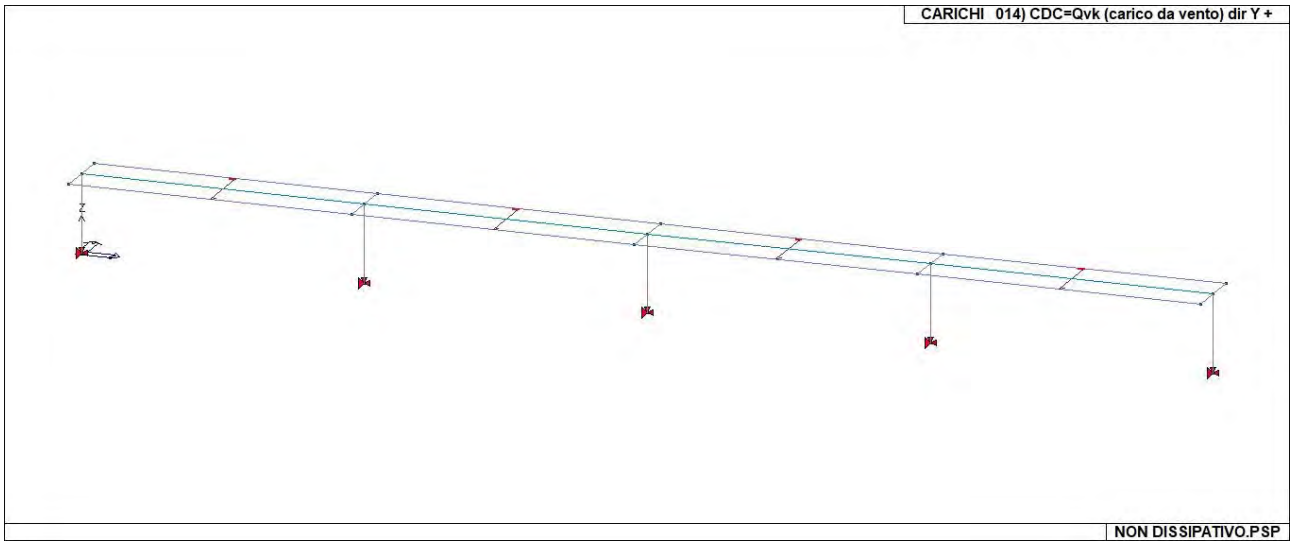
22_CDC_011_CDC=Ed (dinamico SLD) alfa=90.00 (ecc. -)



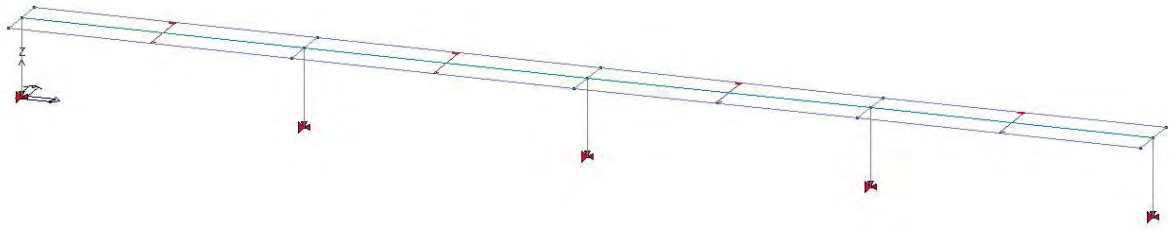
22_CDC_012_CDC=Qvk (carico da vento) dir X +



22_CDC_013_CDC=Qvk (carico da vento) dir X -



22_CDC_014_CDC=Qvk (carico da vento) dir Y +



22_CDC_015_CDC=Qvk (carico da vento) dir Y -

DEFINIZIONE DELLE COMBINAZIONI

LEGENDA TABELLA COMBINAZIONI DI CARICO

Il programma combina i diversi tipi di casi di carico (CDC) secondo le regole previste dalla normativa vigente. Le combinazioni previste sono destinate al controllo di sicurezza della struttura ed alla verifica degli spostamenti e delle sollecitazioni.

La prima tabella delle combinazioni riportata di seguito comprende le seguenti informazioni: Numero, Tipo, Sigla identificativa. Una seconda tabella riporta il peso nella combinazione assunto per ogni caso di carico.

Ai fini delle verifiche degli stati limite si definiscono le seguenti combinazioni delle azioni:

Combinazione fondamentale SLU

$$\gamma G_1 \cdot G_1 + \gamma G_2 \cdot G_2 + \gamma P \cdot P + \gamma Q_1 \cdot Q_{k1} + \gamma Q_2 \cdot \psi_{02} \cdot Q_{k2} + \gamma Q_3 \cdot \psi_{03} \cdot Q_{k3} + \dots$$

Combinazione caratteristica (rara) SLE

$$G_1 + G_2 + P + Q_{k1} + \psi_{02} \cdot Q_{k2} + \psi_{03} \cdot Q_{k3} + \dots$$

Combinazione frequente SLE

$$G_1 + G_2 + P + \psi_{11} \cdot Q_{k1} + \psi_{22} \cdot Q_{k2} + \psi_{23} \cdot Q_{k3} + \dots$$

Combinazione quasi permanente SLE

$$G_1 + G_2 + P + \psi_{21} \cdot Q_{k1} + \psi_{22} \cdot Q_{k2} + \psi_{23} \cdot Q_{k3} + \dots$$

Combinazione sismica, impiegata per gli stati limite ultimi e di esercizio connessi all'azione sismica E

$$E + G_1 + G_2 + P + \psi_{21} \cdot Q_{k1} + \psi_{22} \cdot Q_{k2} + \dots$$

Combinazione eccezionale, impiegata per gli stati limite connessi alle azioni eccezionali

$$G_1 + G_2 + A_d + P + \psi_{21} \cdot Q_{k1} + \psi_{22} \cdot Q_{k2} + \dots$$

Dove:

NTC 2018 Tabella 2.5.1

Destinazione d'uso/azione	ψ_0	ψ_1	ψ_2
Categoria A residenziali	0,70	0,50	0,30
Categoria B uffici	0,70	0,50	0,30
Categoria C ambienti suscettibili di affollamento	0,70	0,70	0,60
Categoria D ambienti ad uso commerciale	0,70	0,70	0,60
Categoria E biblioteche, archivi, magazzini, ...	1,00	0,90	0,80
Categoria F Rimesse e parcheggi (autoveicoli $\leq 30kN$)	0,70	0,70	0,60
Categoria G Rimesse e parcheggi (autoveicoli $> 30kN$)	0,70	0,50	0,30
Categoria H Coperture	0,00	0,00	0,00
Vento	0,60	0,20	0,00
Neve a quota $\leq 1000 m$	0,50	0,20	0,00
Neve a quota $> 1000 m$	0,70	0,50	0,20
Variazioni Termiche	0,60	0,50	0,00

Nelle verifiche possono essere adottati in alternativa due diversi approcci progettuali:

- per l'approccio 1 si considerano due diverse combinazioni di gruppi di coefficienti di sicurezza parziali per le azioni, per i materiali e per la resistenza globale (combinazione 1 con coefficienti A1 e combinazione 2 con coefficienti A2),
- per l'approccio 2 si definisce un'unica combinazione per le azioni, per la resistenza dei materiali e per la resistenza globale (con coefficienti A1).

NTC 2018 Tabella 2.6.1

		Coefficiente γ_f	EQU	A1	A2
Carichi permanenti	Favorevoli	γG_1	0,9	1,0	1,0
	Sfavorevoli		1,1	1,3	1,0
Carichi permanenti non strutturali (Non compiutamente definiti)	Favorevoli	γG_2	0,8	0,8	0,8
	Sfavorevoli		1,5	1,5	1,3
Carichi variabili	Favorevoli	γQ_i	0,0	0,0	0,0
	Sfavorevoli		1,5	1,5	1,3

Cmb	Tipo	Sigla Id	effetto P-delta
1	SLU	Comb. SLU A1 1	
2	SLU	Comb. SLU A1 2	
3	SLU	Comb. SLU A1 3	
4	SLU	Comb. SLU A1 4	
5	SLU	Comb. SLU A1 5	
6	SLU	Comb. SLU A1 6	

Cmb	Tipo	Sigla Id	effetto P-delta
7	SLU	Comb. SLU A1 7	
8	SLU	Comb. SLU A1 8	
9	SLU	Comb. SLU A1 9	
10	SLU	Comb. SLU A1 10	
11	SLU	Comb. SLU A1 (SLV sism.) 11	
12	SLU	Comb. SLU A1 (SLV sism.) 12	
13	SLU	Comb. SLU A1 (SLV sism.) 13	
14	SLU	Comb. SLU A1 (SLV sism.) 14	
15	SLU	Comb. SLU A1 (SLV sism.) 15	
16	SLU	Comb. SLU A1 (SLV sism.) 16	
17	SLU	Comb. SLU A1 (SLV sism.) 17	
18	SLU	Comb. SLU A1 (SLV sism.) 18	
19	SLU	Comb. SLU A1 (SLV sism.) 19	
20	SLU	Comb. SLU A1 (SLV sism.) 20	
21	SLU	Comb. SLU A1 (SLV sism.) 21	
22	SLU	Comb. SLU A1 (SLV sism.) 22	
23	SLU	Comb. SLU A1 (SLV sism.) 23	
24	SLU	Comb. SLU A1 (SLV sism.) 24	
25	SLU	Comb. SLU A1 (SLV sism.) 25	
26	SLU	Comb. SLU A1 (SLV sism.) 26	
27	SLU	Comb. SLU A1 (SLV sism.) 27	
28	SLU	Comb. SLU A1 (SLV sism.) 28	
29	SLU	Comb. SLU A1 (SLV sism.) 29	
30	SLU	Comb. SLU A1 (SLV sism.) 30	
31	SLU	Comb. SLU A1 (SLV sism.) 31	
32	SLU	Comb. SLU A1 (SLV sism.) 32	
33	SLU	Comb. SLU A1 (SLV sism.) 33	
34	SLU	Comb. SLU A1 (SLV sism.) 34	
35	SLU	Comb. SLU A1 (SLV sism.) 35	
36	SLU	Comb. SLU A1 (SLV sism.) 36	
37	SLU	Comb. SLU A1 (SLV sism.) 37	
38	SLU	Comb. SLU A1 (SLV sism.) 38	
39	SLU	Comb. SLU A1 (SLV sism.) 39	
40	SLU	Comb. SLU A1 (SLV sism.) 40	
41	SLU	Comb. SLU A1 (SLV sism.) 41	
42	SLU	Comb. SLU A1 (SLV sism.) 42	
43	SLD(sis)	Comb. SLE (SLD Danno sism.) 43	
44	SLD(sis)	Comb. SLE (SLD Danno sism.) 44	
45	SLD(sis)	Comb. SLE (SLD Danno sism.) 45	
46	SLD(sis)	Comb. SLE (SLD Danno sism.) 46	
47	SLD(sis)	Comb. SLE (SLD Danno sism.) 47	
48	SLD(sis)	Comb. SLE (SLD Danno sism.) 48	
49	SLD(sis)	Comb. SLE (SLD Danno sism.) 49	
50	SLD(sis)	Comb. SLE (SLD Danno sism.) 50	
51	SLD(sis)	Comb. SLE (SLD Danno sism.) 51	
52	SLD(sis)	Comb. SLE (SLD Danno sism.) 52	
53	SLD(sis)	Comb. SLE (SLD Danno sism.) 53	
54	SLD(sis)	Comb. SLE (SLD Danno sism.) 54	
55	SLD(sis)	Comb. SLE (SLD Danno sism.) 55	
56	SLD(sis)	Comb. SLE (SLD Danno sism.) 56	
57	SLD(sis)	Comb. SLE (SLD Danno sism.) 57	
58	SLD(sis)	Comb. SLE (SLD Danno sism.) 58	
59	SLD(sis)	Comb. SLE (SLD Danno sism.) 59	
60	SLD(sis)	Comb. SLE (SLD Danno sism.) 60	
61	SLD(sis)	Comb. SLE (SLD Danno sism.) 61	
62	SLD(sis)	Comb. SLE (SLD Danno sism.) 62	
63	SLD(sis)	Comb. SLE (SLD Danno sism.) 63	
64	SLD(sis)	Comb. SLE (SLD Danno sism.) 64	
65	SLD(sis)	Comb. SLE (SLD Danno sism.) 65	
66	SLD(sis)	Comb. SLE (SLD Danno sism.) 66	
67	SLD(sis)	Comb. SLE (SLD Danno sism.) 67	
68	SLD(sis)	Comb. SLE (SLD Danno sism.) 68	
69	SLD(sis)	Comb. SLE (SLD Danno sism.) 69	
70	SLD(sis)	Comb. SLE (SLD Danno sism.) 70	
71	SLD(sis)	Comb. SLE (SLD Danno sism.) 71	
72	SLD(sis)	Comb. SLE (SLD Danno sism.) 72	
73	SLD(sis)	Comb. SLE (SLD Danno sism.) 73	
74	SLD(sis)	Comb. SLE (SLD Danno sism.) 74	
75	SLU(acc.)	Comb. SLU (Accid.) 75	
76	SLE(r)	Comb. SLE(rara) 76	
77	SLE(r)	Comb. SLE(rara) 77	
78	SLE(r)	Comb. SLE(rara) 78	
79	SLE(r)	Comb. SLE(rara) 79	
80	SLE(r)	Comb. SLE(rara) 80	
81	SLE(f)	Comb. SLE(freq.) 81	
82	SLE(p)	Comb. SLE(perm.) 82	

Cmb	CDC 1/15...	CDC 2/16...	CDC 3/17...	CDC 4/18...	CDC 5/19...	CDC 6/20...	CDC 7/21...	CDC 8/22...	CDC 9/23...	CDC 10/24...	CDC 11/25...	CDC 12/26...	CDC 13/27...	CDC 14/28...
36	1.00	1.00	0.0	-0.30	0.0	0.0	1.00	0.0	0.0	0.0	0.0	0.0	0.0	0.0
	0.0													
37	1.00	1.00	0.0	0.30	0.0	0.0	-1.00	0.0	0.0	0.0	0.0	0.0	0.0	0.0
	0.0													
38	1.00	1.00	0.0	0.30	0.0	0.0	1.00	0.0	0.0	0.0	0.0	0.0	0.0	0.0
	0.0													
39	1.00	1.00	0.0	0.0	-0.30	0.0	-1.00	0.0	0.0	0.0	0.0	0.0	0.0	0.0
	0.0													
40	1.00	1.00	0.0	0.0	-0.30	0.0	1.00	0.0	0.0	0.0	0.0	0.0	0.0	0.0
	0.0													
41	1.00	1.00	0.0	0.0	0.30	0.0	-1.00	0.0	0.0	0.0	0.0	0.0	0.0	0.0
	0.0													
42	1.00	1.00	0.0	0.0	0.30	0.0	1.00	0.0	0.0	0.0	0.0	0.0	0.0	0.0
	0.0													
43	1.00	1.00	0.0	0.0	0.0	0.0	0.0	-1.00	0.0	-0.30	0.0	0.0	0.0	0.0
	0.0													
44	1.00	1.00	0.0	0.0	0.0	0.0	0.0	-1.00	0.0	0.30	0.0	0.0	0.0	0.0
	0.0													
45	1.00	1.00	0.0	0.0	0.0	0.0	0.0	1.00	0.0	-0.30	0.0	0.0	0.0	0.0
	0.0													
46	1.00	1.00	0.0	0.0	0.0	0.0	0.0	1.00	0.0	0.30	0.0	0.0	0.0	0.0
	0.0													
47	1.00	1.00	0.0	0.0	0.0	0.0	0.0	-1.00	0.0	0.0	-0.30	0.0	0.0	0.0
	0.0													
48	1.00	1.00	0.0	0.0	0.0	0.0	0.0	-1.00	0.0	0.0	0.30	0.0	0.0	0.0
	0.0													
49	1.00	1.00	0.0	0.0	0.0	0.0	0.0	1.00	0.0	0.0	-0.30	0.0	0.0	0.0
	0.0													
50	1.00	1.00	0.0	0.0	0.0	0.0	0.0	1.00	0.0	0.0	0.30	0.0	0.0	0.0
	0.0													
51	1.00	1.00	0.0	0.0	0.0	0.0	0.0	0.0	-1.00	-0.30	0.0	0.0	0.0	0.0
	0.0													
52	1.00	1.00	0.0	0.0	0.0	0.0	0.0	0.0	-1.00	0.30	0.0	0.0	0.0	0.0
	0.0													
53	1.00	1.00	0.0	0.0	0.0	0.0	0.0	0.0	1.00	-0.30	0.0	0.0	0.0	0.0
	0.0													
54	1.00	1.00	0.0	0.0	0.0	0.0	0.0	0.0	1.00	0.30	0.0	0.0	0.0	0.0
	0.0													
55	1.00	1.00	0.0	0.0	0.0	0.0	0.0	0.0	-1.00	0.0	-0.30	0.0	0.0	0.0
	0.0													
56	1.00	1.00	0.0	0.0	0.0	0.0	0.0	0.0	-1.00	0.0	0.30	0.0	0.0	0.0
	0.0													
57	1.00	1.00	0.0	0.0	0.0	0.0	0.0	0.0	1.00	0.0	-0.30	0.0	0.0	0.0
	0.0													
58	1.00	1.00	0.0	0.0	0.0	0.0	0.0	0.0	1.00	0.0	0.30	0.0	0.0	0.0
	0.0													
59	1.00	1.00	0.0	0.0	0.0	0.0	0.0	-0.30	0.0	-1.00	0.0	0.0	0.0	0.0
	0.0													
60	1.00	1.00	0.0	0.0	0.0	0.0	0.0	-0.30	0.0	1.00	0.0	0.0	0.0	0.0
	0.0													
61	1.00	1.00	0.0	0.0	0.0	0.0	0.0	0.30	0.0	-1.00	0.0	0.0	0.0	0.0
	0.0													
62	1.00	1.00	0.0	0.0	0.0	0.0	0.0	0.30	0.0	1.00	0.0	0.0	0.0	0.0
	0.0													
63	1.00	1.00	0.0	0.0	0.0	0.0	0.0	0.0	-0.30	-1.00	0.0	0.0	0.0	0.0
	0.0													
64	1.00	1.00	0.0	0.0	0.0	0.0	0.0	0.0	-0.30	1.00	0.0	0.0	0.0	0.0
	0.0													
65	1.00	1.00	0.0	0.0	0.0	0.0	0.0	0.0	0.30	-1.00	0.0	0.0	0.0	0.0
	0.0													
66	1.00	1.00	0.0	0.0	0.0	0.0	0.0	0.0	0.30	1.00	0.0	0.0	0.0	0.0
	0.0													
67	1.00	1.00	0.0	0.0	0.0	0.0	0.0	-0.30	0.0	0.0	-1.00	0.0	0.0	0.0
	0.0													
68	1.00	1.00	0.0	0.0	0.0	0.0	0.0	-0.30	0.0	0.0	1.00	0.0	0.0	0.0
	0.0													
69	1.00	1.00	0.0	0.0	0.0	0.0	0.0	0.30	0.0	0.0	-1.00	0.0	0.0	0.0
	0.0													
70	1.00	1.00	0.0	0.0	0.0	0.0	0.0	0.30	0.0	0.0	1.00	0.0	0.0	0.0
	0.0													
71	1.00	1.00	0.0	0.0	0.0	0.0	0.0	0.0	-0.30	0.0	-1.00	0.0	0.0	0.0
	0.0													
72	1.00	1.00	0.0	0.0	0.0	0.0	0.0	0.0	-0.30	0.0	1.00	0.0	0.0	0.0
	0.0													
73	1.00	1.00	0.0	0.0	0.0	0.0	0.0	0.0	0.30	0.0	-1.00	0.0	0.0	0.0

AZIONE SISMICA

VALUTAZIONE DELL' AZIONE SISMICA

L'azione sismica sulle costruzioni è valutata a partire dalla "pericolosità sismica di base", in condizioni ideali di sito di riferimento rigido con superficie topografica orizzontale.

Allo stato attuale, la pericolosità sismica su reticolo di riferimento nell'intervallo di riferimento è fornita dai dati pubblicati sul sito <http://esse1.mi.ingv.it/>. Per punti non coincidenti con il reticolo di riferimento e periodi di ritorno non contemplati direttamente si opera come indicato nell' allegato alle NTC (rispettivamente media pesata e interpolazione).

L' azione sismica viene definita in relazione ad un periodo di riferimento V_r che si ricava, per ciascun tipo di costruzione, moltiplicandone la vita nominale per il coefficiente d'uso (vedi tabella Parametri della struttura). Fissato il periodo di riferimento V_r e la probabilità di superamento P_{ver} associata a ciascuno degli stati limite considerati, si ottiene il periodo di ritorno T_r e i relativi parametri di pericolosità sismica (vedi tabella successiva):

a_g : accelerazione orizzontale massima del terreno;

F_o : valore massimo del fattore di amplificazione dello spettro in accelerazione orizzontale;

T^*c : periodo di inizio del tratto a velocità costante dello spettro in accelerazione orizzontale;

Parametri della struttura					
Classe d'uso	Vita V_n [anni]	Coeff. Uso	Periodo V_r [anni]	Tipo di suolo	Categoria topografica
I	50.0	0.7	35.0	D	T1

Individuati su reticolo di riferimento i parametri di pericolosità sismica si valutano i parametri spettrali riportati in tabella:

S è il coefficiente che tiene conto della categoria di sottosuolo e delle condizioni topografiche mediante la relazione seguente $S = S_s \cdot S_t$ (3.2.3)

F_o è il fattore che quantifica l'amplificazione spettrale massima, su sito di riferimento rigido orizzontale

F_v è il fattore che quantifica l'amplificazione spettrale massima verticale, in termini di accelerazione orizzontale massima del terreno a_g su sito di riferimento rigido orizzontale

T_b è il periodo corrispondente all'inizio del tratto dello spettro ad accelerazione costante.

T_c è il periodo corrispondente all'inizio del tratto dello spettro a velocità costante.

T_d è il periodo corrispondente all'inizio del tratto dello spettro a spostamento costante.

Lo spettro di risposta elastico in accelerazione della componente orizzontale del moto sismico, S_e , è definito dalle seguenti espressioni:

$$\begin{aligned}
 0 \leq T < T_B & \quad S_e(T) = a_g \cdot S \cdot \eta \cdot F_o \cdot \left[\frac{T}{T_B} + \frac{1}{\eta \cdot F_o} \left(1 - \frac{T}{T_B} \right) \right] \\
 T_B \leq T < T_C & \quad S_e(T) = a_g \cdot S \cdot \eta \cdot F_o \\
 T_C \leq T < T_D & \quad S_e(T) = a_g \cdot S \cdot \eta \cdot F_o \cdot \left(\frac{T_C}{T} \right) \\
 T_D \leq T & \quad S_e(T) = a_g \cdot S \cdot \eta \cdot F_o \cdot \left(\frac{T_C \cdot T_D}{T^2} \right)
 \end{aligned}$$

Dove per sottosuolo di categoria **A** i coefficienti S_s e C_c valgono 1; mentre per le categorie di sottosuolo B, C, D, E i coefficienti S_s e C_c vengono calcolati mediante le espressioni riportate nella seguente Tabella

Categoria sottosuolo	S_s	C_c
A	1,00	1,00
B	$1,00 \leq 1,40 - 0,40 \cdot F_o \cdot \frac{a_g}{g} \leq 1,20$	$1,10 \cdot (T_c^*)^{-0,20}$
C	$1,00 \leq 1,70 - 0,60 \cdot F_o \cdot \frac{a_g}{g} \leq 1,50$	$1,05 \cdot (T_c^*)^{-0,33}$
D	$0,90 \leq 2,40 - 1,50 \cdot F_o \cdot \frac{a_g}{g} \leq 1,80$	$1,25 \cdot (T_c^*)^{-0,50}$
E	$1,00 \leq 2,00 - 1,10 \cdot F_o \cdot \frac{a_g}{g} \leq 1,60$	$1,15 \cdot (T_c^*)^{-0,40}$

Per tenere conto delle condizioni topografiche e in assenza di specifiche analisi di risposta sismica locale, si utilizzano i valori del coefficiente topografico S_T riportati nella seguente Tabella

Categoria topografica	Ubicazione dell'opera o dell'intervento	S _T
T1	-	1,0
T2	In corrispondenza della sommità del pendio	1,2
T3	In corrispondenza della cresta di un rilievo con pendenza media minore o uguale a 30°	1,2
T4	In corrispondenza della cresta di un rilievo con pendenza media maggiore di 30°	1,4

Lo spettro di risposta elastico in accelerazione della componente verticale del moto sismico, S_{ve}, è definito dalle espressioni:

$$0 \leq T < T_B \quad S_{ve}(T) = a_g \cdot S \cdot \eta \cdot F_v \cdot \left[\frac{T}{T_B} + \frac{1}{\eta \cdot F_o} \left(1 - \frac{T}{T_B} \right) \right]$$

$$T_B \leq T < T_C \quad S_{ve}(T) = a_g \cdot S \cdot \eta \cdot F_v$$

$$T_C \leq T < T_D \quad S_{ve}(T) = a_g \cdot S \cdot \eta \cdot F_v \cdot \left(\frac{T_C}{T} \right)$$

$$T_D \leq T \quad S_{ve}(T) = a_g \cdot S \cdot \eta \cdot F_v \cdot \left(\frac{T_C \cdot T_D}{T^2} \right)$$

I valori di S_s, T_B, T_C e T_D, sono riportati nella seguente Tabella

Categoria di sottosuolo	S _s	T _B	T _C	T _D
A, B, C, D, E	1,0	0,05 s	0,15 s	1,0 s

Id nodo	Longitudine	Latitudine	Distanza
			Km
Loc.	15.972	41.032	
32338	15.942	41.009	3.576
32339	16.008	41.007	4.091
32117	16.010	41.057	4.215
32116	15.944	41.059	3.799

SL	P _{ver}	T _r	ag	F _o	T*c
		Anni	g		sec
SLO	81.0	30.0	0.043	2.527	0.280
SLD	63.0	35.0	0.047	2.530	0.283
SLV	10.0	332.0	0.155	2.487	0.368
SLC	5.0	682.0	0.221	2.433	0.391

SL	ag	S	F _o	F _v	T _b	T _c	T _d
	g				sec	sec	sec
SLO	0.043	1.800	2.527	0.708	0.220	0.661	1.772
SLD	0.047	1.800	2.530	0.740	0.222	0.665	1.788
SLV	0.155	1.800	2.487	1.321	0.253	0.758	2.219
SLC	0.221	1.593	2.433	1.544	0.261	0.782	2.484

RISULTATI ANALISI SISMICHE

LEGENDA TABELLA ANALISI SISMICHE

Il programma consente l'analisi di diverse configurazioni sismiche.

Sono previsti, infatti, i seguenti casi di carico:

- 9. Esk** caso di carico sismico con analisi statica equivalente
10. Edk caso di carico sismico con analisi dinamica

Ciascun caso di carico è caratterizzato da un angolo di ingresso e da una configurazione di masse determinante la forza sismica complessiva (si rimanda al capitolo relativo ai casi di carico per chiarimenti inerenti questo aspetto).

Nella colonna Note, in funzione della norma in uso sono riportati i parametri fondamentali che caratterizzano l'azione sismica: in particolare possono essere presenti i seguenti valori:

Angolo di ingresso	Angolo di ingresso dell'azione sismica orizzontale
Fattore di importanza	Fattore di importanza dell'edificio, in base alla categoria di appartenenza
Zona sismica	Zona sismica
Accelerazione ag	Accelerazione orizzontale massima sul suolo
Categoria suolo	Categoria di profilo stratigrafico del suolo di fondazione
Fattore q	Fattore di struttura/di comportamento. Dipendente dalla tipologia strutturale
Fattore di sito S	Fattore dipendente dalla stratigrafia e dal profilo topografico
Classe di duttilità CD	Classe di duttilità della struttura – "A" duttilità alta, "B" duttilità bassa
Fattore riduz. SLD	Fattore di riduzione dello spettro elastico per lo stato limite di danno
Periodo proprio T1	Periodo proprio di vibrazione della struttura
Coefficiente Lambda	Coefficiente dipendente dal periodo proprio T1 e dal numero di piani della struttura
Ordinata spettro Sd(T1)	Valore delle ordinate dello spettro di progetto per lo stato limite ultimo, componente orizzontale (verticale SvD)
Ordinata spettro Se(T1)	Valore delle ordinate dello spettro elastico ridotta del fattore SLD per lo stato limite di danno, componente orizzontale (verticale Sve)
Ordinata spettro S (Tb-Tc)	Valore dell' ordinata dello spettro in uso nel tratto costante
numero di modi considerati	Numero di modi di vibrare della struttura considerati nell'analisi dinamica

Per ciascun caso di carico sismico viene riportato l'insieme di dati sotto riportati (le masse sono espresse in unità di forza):

- a) **analisi sismica statica equivalente:**
- quota, posizione del centro di applicazione e azione orizzontale risultante, posizione del baricentro delle rigidezze, rapporto r/Ls (per strutture a nucleo), indici di regolarità e/r secondo EC8 4.2.3.2
 - azione sismica complessiva
- b) **analisi sismica dinamica con spettro di risposta:**
- quota, posizione del centro di massa e massa risultante, posizione del baricentro delle rigidezze, rapporto r/Ls (per strutture a nucleo) , indici di regolarità e/r secondo EC8 4.2.3.2
 - frequenza, periodo, accelerazione spettrale, massa eccitata nelle tre direzioni globali per tutti i modi
 - massa complessiva ed aliquota di massa complessiva eccitata.

Per ciascuna combinazione sismica definita SLD o SLO viene riportato il livello di deformazione ηT (dr) degli elementi strutturali verticali. Per semplicità di consultazione il livello è espresso anche in unità $1000 \cdot \eta T / h$ da confrontare direttamente con i valori forniti nella norma (es. 5 per edifici con tamponamenti collegati rigidamente alla struttura, 10.0 per edifici con tamponamenti collegati elasticamente, 3 per edifici in muratura ordinaria, 4 per edifici in muratura armata).

Qualora si applichi il D.M. 96 (vedi NOTA sul capitolo "normativa di riferimento") l'analisi sismica dinamica può essere comprensiva di sollecitazione verticale contemporanea a quella orizzontale, nel qual caso è effettuata una sovrapposizione degli effetti in ragione della radice dei quadrati degli effetti stessi. Per ciascuna combinazione sismica - analisi effettuate con il D.M. 96 (vedi NOTA sul capitolo "normativa di riferimento") - viene riportato il livello di deformazione ηT , ηT_P e ηT_D degli elementi strutturali verticali. Per semplicità di consultazione il livello è espresso in unità $1000 \cdot \eta T / h$ da confrontare direttamente con il valore 2 o 4 per la verifica.

Per gli edifici sismicamente isolati si riportano di seguito le verifiche condotte sui dispositivi di isolamento. Le verifiche sono effettuate secondo la circolare n.7/2019 del C.S.LL.PP nelle combinazioni in SLC come previsto dal DM 17-01-2018. Per ogni combinazione è riportato il codice di verifica ed i valori utilizzati per la verifica: spostamento d_E , area ridotta e dimensione A_2 , azione verticale, deformazioni di taglio dell'elastomero e tensioni nell'acciaio.

Qualora si applichi l'Ordinanza 3274 e s.m.i. le verifiche sono eseguite in accordo con l'allegato 10.A.

In particolare la tabella, per ogni combinazione di calcolo, riporta:

Nodo	Nodo di appoggio dell' isolatore
Cmb	Combinazione oggetto della verifica
Verif.	Codice di verifica ok – verifica positiva , NV – verifica negativa, ND – verifica non completata
dE	Spostamento relativo tra le due facce (amplificato del 20% per Ordinanza 3274 e smi) combinato con la regola del 30%
Ang fi	Angolo utilizzato per il calcolo dell' area ridotta A_r (per dispositivi circolari)
V	Azione verticale agente

Ar	Area ridotta efficace
Dim A2	Dimensione utile per il calcolo della deformazione per rotazione
Sig s	Tensione nell' inserto in acciaio
Gam c(a,s,t)	Deformazioni di taglio dell' elastomero
Vcr	Carico critico per instabilità

Affinché la verifica sia positiva deve essere:

- 1) $V > 0$
- 2) $\text{Sig s} < f_{yk}$
- 3) $\text{Gam t} < 5$
- 4) $\text{Gam s} < \text{Gam}^*$ (caratteristica dell' elastomero)
- 5) $\text{Gam s} < 2$
- 6) $V < 0.5 V_{cr}$

Con riferimento al **Documento di Affidabilità** "Test di validazione del software di calcolo PRO_SAP e dei moduli aggiuntivi PRO_SAP Modulo Geotecnico, PRO_CAD nodi acciaio e PRO_MST" - versione Maggio 2011, disponibile per il download sul sito www.2si.it, si segnalano i seguenti esempi applicativi:

Test N°	Titolo
23	DM 2018: SPETTRO
29	SISMICA 1000/H, SOMMA V, EFFETTO P-δ
30	ANALISI DI UN EDIFICIO CON ISOLATORI SISMICI
70	MASSE SISMICHE
75	PROGETTO DI ISOLATORI ELASTOMERICI
76	VERIFICA DI ISOLATORI ELASTOMERICI
77	VERIFICA DI ISOLATORI FRICTION PENDULUM

Calcolo dei fattori di comportamento secondo il D.M. 17/01/2018

La costruzione, nuova, è caratterizzata da regolarità sia in pianta sia in altezza ed è progettata considerando un comportamento non dissipativo (ND).

Parametri fattore in direzione x e y

Sistema costruttivo: acciaio o composto acciaio-calcestruzzo
 Tipologia strutturale: strutture a mensola o a pendolo inverso
 Valore base fattore $q_0 = 2.000$
 Fattore di regolarità $K_R = 1.0$
 Fattore dissipativo $q_D = q_0 \cdot K_R = 2.000$
 Fattore non dissipativo $q_{ND} = 2/3 \cdot q_D = 1.333 (\leq 1.5)$

Fattori di comportamento utilizzati

	Dissipativi	Non dissipativi
q SLU x	2.000	1.333
q SLU y	2.000	1.333
q SLU z	1.500	1.500

CDC	Tipo	Sigla Id	Note
4	Edk	CDC=Ed (dinamico SLU) alfa=0.0 (ecc. +)	
			categoria suolo: D
			fattore di sito S = 1.800
			ordinata spettro (tratto Tb-Tc) = 0.520 g
			angolo di ingresso:0.0
			eccentricità aggiuntiva: positiva
			periodo proprio T1: 0.144 sec.
			fattore q: 1.333
			fattore per spost. mu d: 2.665
			classe di duttilità CD: ND
			numero di modi considerati: 9
			combinaz. modale: CQC

Quota	M Sismica x g	Pos. GX	Pos. GY	E agg. X-X	E agg. Y-Y	Pos. KX	Pos. KY	(r/Ls)^2	rapp. ex/rx	rapp. ey/ry
cm	daN	cm	cm	cm	cm	cm	cm			
220.00	455.87	1600.00	0.0	0.0	0.0	1600.00	0.0	1.500	0.0	0.0
Risulta	455.87									

Modo	Frequenza	Periodo	Acc. Spettrale	M efficace X x g	%	M efficace Y x g	%	M efficace Z x g	%	Energia	Energia x v
	Hz	sec	g	daN		daN		daN			
1	6.943	0.144	0.416	455.86	100.0	0.0	0.0	0.0	0.0	0.0	0.0
2	13.449	0.074	0.350	0.0	0.0	333.81	73.2	0.0	0.0	0.0	0.0
3	14.259	0.070	0.346	0.0	0.0	12.37	2.7	0.0	0.0	0.0	0.0
4	17.585	0.057	0.333	0.0	0.0	109.70	24.1	0.0	0.0	0.0	0.0
5	66.791	0.015	0.293	0.0	0.0	0.0	0.0	3.11e-06	0.0	0.0	0.0
6	114.915	0.009	0.287	5.38e-03	1.18e-03	0.0	0.0	0.0	0.0	0.0	0.0
7	142.827	0.007	0.285	3.73e-03	8.17e-04	0.0	0.0	0.0	0.0	0.0	0.0
8	228.257	0.004	0.283	0.0	0.0	0.0	0.0	326.45	71.6	0.0	0.0
9	295.958	0.003	0.282	0.0	0.0	0.0	0.0	129.42	28.4	0.0	0.0
Risulta				455.87		455.87		455.87			
In percentuale				100.00		100.00		100.00			

CDC	Tipo	Sigla Id	Note
5	Edk	CDC=Ed (dinamico SLU) alfa=0.0 (ecc. -)	
			categoria suolo: D
			fattore di sito S = 1.800
			ordinata spettro (tratto Tb-Tc) = 0.520 g
			angolo di ingresso:0.0
			eccentricità aggiuntiva: negativa
			periodo proprio T1: 0.144 sec.
			fattore q: 1.333
			fattore per spost. mu d: 2.665
			classe di duttilità CD: ND

CDC	Tipo	Sigla Id	Note
			numero di modi considerati: 9
			combinaz. modale: CQC

Quota	M Sismica x g	Pos. GX	Pos. GY	E agg. X-X	E agg. Y-Y	Pos. KX	Pos. KY	(r/Ls)^2	rapp. ex/rx	rapp. ey/ry
cm	daN	cm	cm	cm	cm	cm	cm			
220.00	455.87	1600.00	0.0	0.0	0.0	1600.00	0.0	1.500	0.0	0.0
Risulta	455.87									

Modo	Frequenza	Periodo	Acc. Spettrale	M efficace X x g	%	M efficace Y x g	%	M efficace Z x g	%	Energia	Energia x v
	Hz	sec	g	daN		daN		daN			
1	6.943	0.144	0.416	455.86	100.0	0.0	0.0	0.0	0.0	0.0	0.0
2	13.449	0.074	0.350	0.0	0.0	333.81	73.2	0.0	0.0	0.0	0.0
3	14.259	0.070	0.346	0.0	0.0	12.37	2.7	0.0	0.0	0.0	0.0
4	17.585	0.057	0.333	0.0	0.0	109.70	24.1	0.0	0.0	0.0	0.0
5	66.791	0.015	0.293	0.0	0.0	0.0	0.0	3.11e-06	0.0	0.0	0.0
6	114.915	0.009	0.287	5.38e-03	1.18e-03	0.0	0.0	0.0	0.0	0.0	0.0
7	142.827	0.007	0.285	3.73e-03	8.17e-04	0.0	0.0	0.0	0.0	0.0	0.0
8	228.257	0.004	0.283	0.0	0.0	0.0	0.0	326.45	71.6	0.0	0.0
9	295.958	0.003	0.282	0.0	0.0	0.0	0.0	129.42	28.4	0.0	0.0
Risulta				455.87		455.87		455.87			
In percentuale				100.00		100.00		100.00			

CDC	Tipo	Sigla Id	Note
6	Edk	CDC=Ed (dinamico SLU) alfa=90.00 (ecc. +)	
			categoria suolo: D
			fattore di sito S = 1.800
			ordinata spettro (tratto Tb-Tc) = 0.520 g
			angolo di ingresso:90.00
			eccentricità aggiuntiva: positiva
			periodo proprio T1: 0.077 sec.
			fattore q: 1.333
			fattore per spost. mu d: 2.665
			classe di duttilità CD: ND
			numero di modi considerati: 9
			combinaz. modale: CQC

Quota	M Sismica x g	Pos. GX	Pos. GY	E agg. X-X	E agg. Y-Y	Pos. KX	Pos. KY	(r/Ls)^2	rapp. ex/rx	rapp. ey/ry
cm	daN	cm	cm	cm	cm	cm	cm			
220.00	455.87	1600.00	0.0	160.00	0.0	1600.00	0.0	1.500	0.0	0.0
Risulta	455.87									

Modo	Frequenza	Periodo	Acc. Spettrale	M efficace X x g	%	M efficace Y x g	%	M efficace Z x g	%	Energia	Energia x v
	Hz	sec	g	daN		daN		daN			
1	6.943	0.144	0.416	455.86	100.0	0.0	0.0	0.0	0.0	0.0	0.0
2	12.978	0.077	0.352	0.0	0.0	243.12	53.3	0.0	0.0	0.0	0.0
3	14.846	0.067	0.343	0.0	0.0	161.12	35.3	0.0	0.0	0.0	0.0
4	19.810	0.050	0.327	0.0	0.0	51.58	11.3	0.0	0.0	0.0	0.0
5	66.791	0.015	0.293	0.0	0.0	0.0	0.0	3.11e-06	0.0	0.0	0.0
6	114.915	0.009	0.287	5.38e-03	1.18e-03	0.0	0.0	0.0	0.0	0.0	0.0
7	142.827	0.007	0.285	3.73e-03	8.17e-04	0.0	0.0	0.0	0.0	0.0	0.0
8	228.257	0.004	0.283	0.0	0.0	0.0	0.0	326.45	71.6	0.0	0.0
9	295.958	0.003	0.282	0.0	0.0	0.0	0.0	129.42	28.4	0.0	0.0
Risulta				455.87		455.81		455.87			
In percentuale				100.00		99.99		100.00			

CDC	Tipo	Sigla Id	Note
7	Edk	CDC=Ed (dinamico SLU) alfa=90.00 (ecc. -)	
			categoria suolo: D
			fattore di sito S = 1.800
			ordinata spettro (tratto Tb-Tc) = 0.520 g
			angolo di ingresso:90.00
			eccentricità aggiuntiva: negativa
			periodo proprio T1: 0.077 sec.
			fattore q: 1.333
			fattore per spost. mu d: 2.665
			classe di duttilità CD: ND
			numero di modi considerati: 9
			combinaz. modale: CQC

Quota	M Sismica x g	Pos. GX	Pos. GY	E agg. X-X	E agg. Y-Y	Pos. KX	Pos. KY	(r/Ls)^2	rapp. ex/rx	rapp. ey/ry
cm	daN	cm	cm	cm	cm	cm	cm			
220.00	455.87	1600.00	0.0	-160.00	0.0	1600.00	0.0	1.500	0.0	0.0
Risulta	455.87									

Modo	Frequenza	Periodo	Acc. Spettrale	M efficace X x g	%	M efficace Y x g	%	M efficace Z x g	%	Energia	Energia x v
	Hz	sec	g	daN		daN		daN			
1	6.943	0.144	0.416	455.86	100.0	0.0	0.0	0.0	0.0	0.0	0.0
2	12.978	0.077	0.352	0.0	0.0	243.12	53.3	0.0	0.0	0.0	0.0
3	14.846	0.067	0.343	0.0	0.0	161.12	35.3	0.0	0.0	0.0	0.0
4	19.810	0.050	0.327	0.0	0.0	51.58	11.3	0.0	0.0	0.0	0.0
5	66.791	0.015	0.293	0.0	0.0	0.0	0.0	3.11e-06	0.0	0.0	0.0
6	114.915	0.009	0.287	5.38e-03	1.18e-03	0.0	0.0	0.0	0.0	0.0	0.0
7	142.827	0.007	0.285	3.73e-03	8.17e-04	0.0	0.0	0.0	0.0	0.0	0.0
8	228.257	0.004	0.283	0.0	0.0	0.0	0.0	326.45	71.6	0.0	0.0
9	295.958	0.003	0.282	0.0	0.0	0.0	0.0	129.42	28.4	0.0	0.0
Risulta				455.87		455.81		455.87			
In percentuale				100.00		99.99		100.00			

CDC	Tipo	Sigla Id	Note
8	Edk	CDC=Ed (dinamico SLD) alfa=0.0 (ecc. +)	
			categoria suolo: D
			fattore di sito S = 1.800
			ordinata spettro (tratto Tb-Tc) = 0.214 g
			angolo di ingresso:0.0
			eccentricità aggiuntiva: positiva
			periodo proprio T1: 0.144 sec.
			numero di modi considerati: 9
			combinaz. modale: CQC

Quota	M Sismica x g	Pos. GX	Pos. GY	E agg. X-X	E agg. Y-Y	Pos. KX	Pos. KY	(r/Ls)^2	rapp. ex/rx	rapp. ey/ry
cm	daN	cm	cm	cm	cm	cm	cm			
220.00	455.87	1600.00	0.0	0.0	0.0	1600.00	0.0	1.500	0.0	0.0
Risulta	455.87									

Modo	Frequenza	Periodo	Acc. Spettrale	M efficace X x g	%	M efficace Y x g	%	M efficace Z x g	%	Energia	Energia x v
	Hz	sec	g	daN		daN		daN			

Modo	Frequenza	Periodo	Acc. Spettrale	M efficace X x g	%	M efficace Y x g	%	M efficace Z x g	%	Energia	Energia x v
1	6.943	0.144	0.169	455.86	100.0	0.0	0.0	0.0	0.0	0.0	0.0
2	13.449	0.074	0.128	0.0	0.0	333.81	73.2	0.0	0.0	0.0	0.0
3	14.259	0.070	0.125	0.0	0.0	12.37	2.7	0.0	0.0	0.0	0.0
4	17.585	0.057	0.118	0.0	0.0	109.70	24.1	0.0	0.0	0.0	0.0
5	66.791	0.015	0.093	0.0	0.0	0.0	0.0	3.11e-06	0.0	0.0	0.0
6	114.915	0.009	0.090	5.38e-03	1.18e-03	0.0	0.0	0.0	0.0	0.0	0.0
7	142.827	0.007	0.089	3.73e-03	8.17e-04	0.0	0.0	0.0	0.0	0.0	0.0
8	228.257	0.004	0.087	0.0	0.0	0.0	0.0	326.45	71.6	0.0	0.0
9	295.958	0.003	0.087	0.0	0.0	0.0	0.0	129.42	28.4	0.0	0.0
Risulta				455.87		455.87		455.87			
In percentuale				100.00		100.00		100.00			

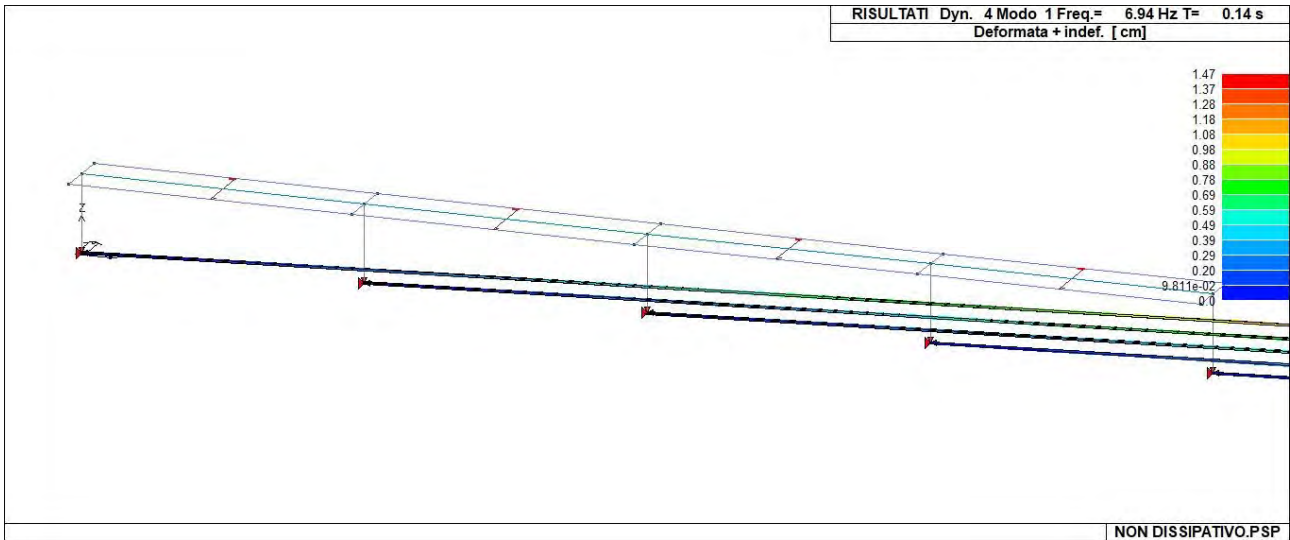
CDC	Tipo	Sigla Id	Note
9	Edk	CDC=Ed (dinamico SLD) alfa=0.0 (ecc. -)	
			categoria suolo: D
			fattore di sito S = 1.800
			ordinata spettro (tratto Tb-Tc) = 0.214 g
			angolo di ingresso:0.0
			eccentricità aggiuntiva: negativa
			periodo proprio T1: 0.144 sec.
			numero di modi considerati: 9
			combinaz. modale: CQC

Quota	M Sismica x g	Pos. GX	Pos. GY	E agg. X-X	E agg. Y-Y	Pos. KX	Pos. KY	(r/Ls)^2	rapp. ex/rx	rapp. ey/ry
cm	daN	cm	cm	cm	cm	cm	cm			
220.00	455.87	1600.00	0.0	0.0	0.0	1600.00	0.0	1.500	0.0	0.0
Risulta	455.87									

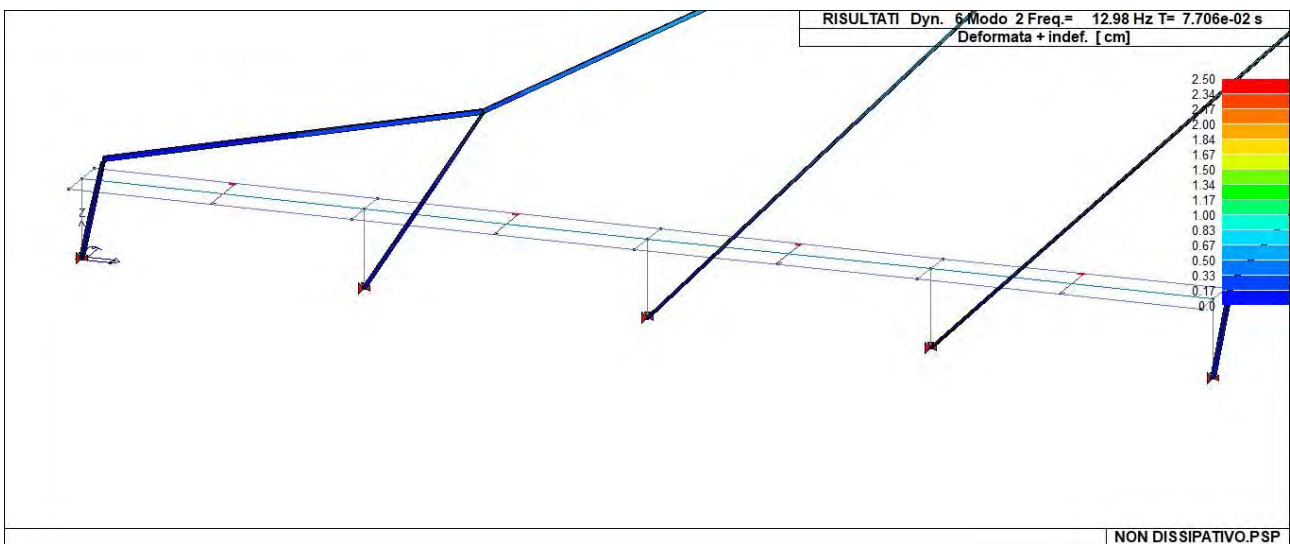
Modo	Frequenza	Periodo	Acc. Spettrale	M efficace X x g	%	M efficace Y x g	%	M efficace Z x g	%	Energia	Energia x v
	Hz	sec	g	daN		daN		daN			
1	6.943	0.144	0.169	455.86	100.0	0.0	0.0	0.0	0.0	0.0	0.0
2	13.449	0.074	0.128	0.0	0.0	333.81	73.2	0.0	0.0	0.0	0.0
3	14.259	0.070	0.125	0.0	0.0	12.37	2.7	0.0	0.0	0.0	0.0
4	17.585	0.057	0.118	0.0	0.0	109.70	24.1	0.0	0.0	0.0	0.0
5	66.791	0.015	0.093	0.0	0.0	0.0	0.0	3.11e-06	0.0	0.0	0.0
6	114.915	0.009	0.090	5.38e-03	1.18e-03	0.0	0.0	0.0	0.0	0.0	0.0
7	142.827	0.007	0.089	3.73e-03	8.17e-04	0.0	0.0	0.0	0.0	0.0	0.0
8	228.257	0.004	0.087	0.0	0.0	0.0	0.0	326.45	71.6	0.0	0.0
9	295.958	0.003	0.087	0.0	0.0	0.0	0.0	129.42	28.4	0.0	0.0
Risulta				455.87		455.87		455.87			
In percentuale				100.00		100.00		100.00			

CDC	Tipo	Sigla Id	Note
10	Edk	CDC=Ed (dinamico SLD) alfa=90.00 (ecc. +)	
			categoria suolo: D
			fattore di sito S = 1.800
			ordinata spettro (tratto Tb-Tc) = 0.214 g
			angolo di ingresso:90.00
			eccentricità aggiuntiva: positiva
			periodo proprio T1: 0.077 sec.
			numero di modi considerati: 9
			combinaz. modale: CQC

44	4	0.39	0.09	220.0	5	0.41	0.09	220.0	3	0.40	0.09
220.0	1	0.38	0.08	220.0	2	0.40	0.09	220.0			
...											
74	4	0.14	0.03	220.0	5	0.11	0.02	220.0	3	0.14	0.03
220.0											
Cmb		1000 etaT/h									
		0.41									



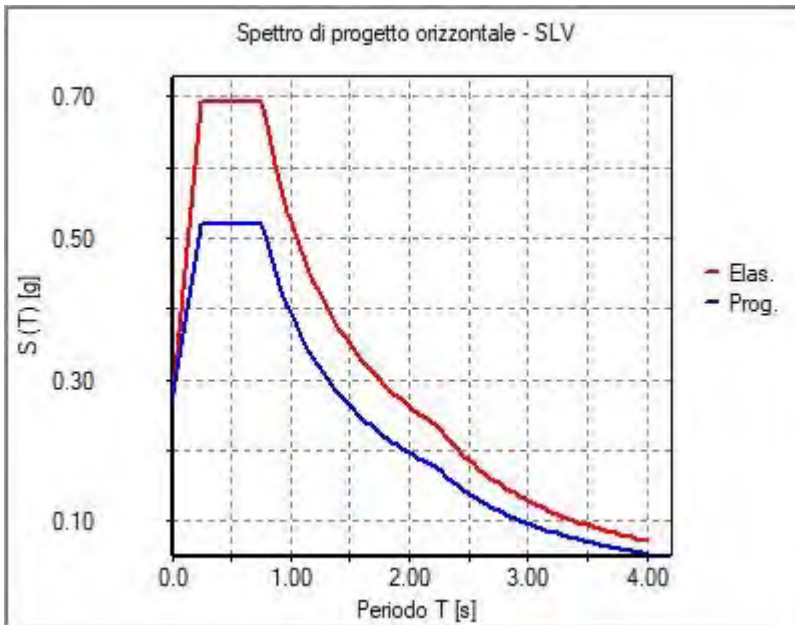
31_RIS_MODALOX_001_CDC=Ed (dinamico SLU) alfa=0.0 (ecc. +)



31_RIS_MODALOY_002_CDC=Ed (dinamico SLU) alfa=90.00 (ecc. +)



31_RIS_SLE_049_Comb. SLE (SLD Danno sism.) 49



31_RIS_SPETTRI_PROGETTO_SLV_O

RISULTATI NODALI

LEGENDA RISULTATI NODALI

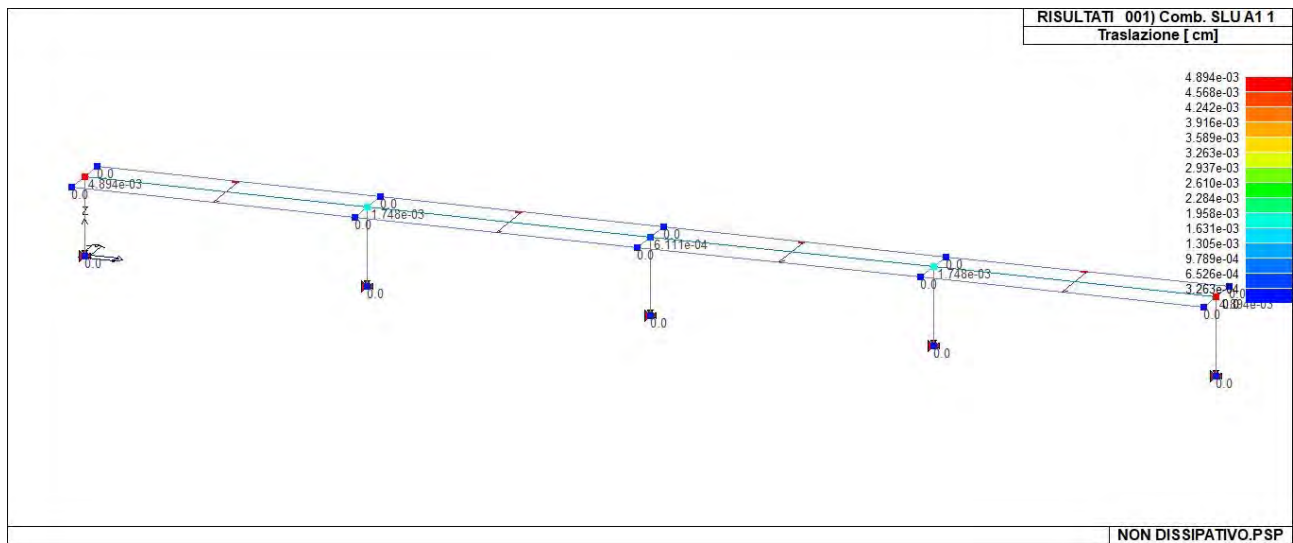
Il controllo dei risultati delle analisi condotte, per quanto concerne i nodi strutturali, è possibile in relazione alle tabelle sottoriportate.

Una prima tabella riporta infatti per ogni nodo e per ogni combinazione (o caso di carico) gli spostamenti nodali.

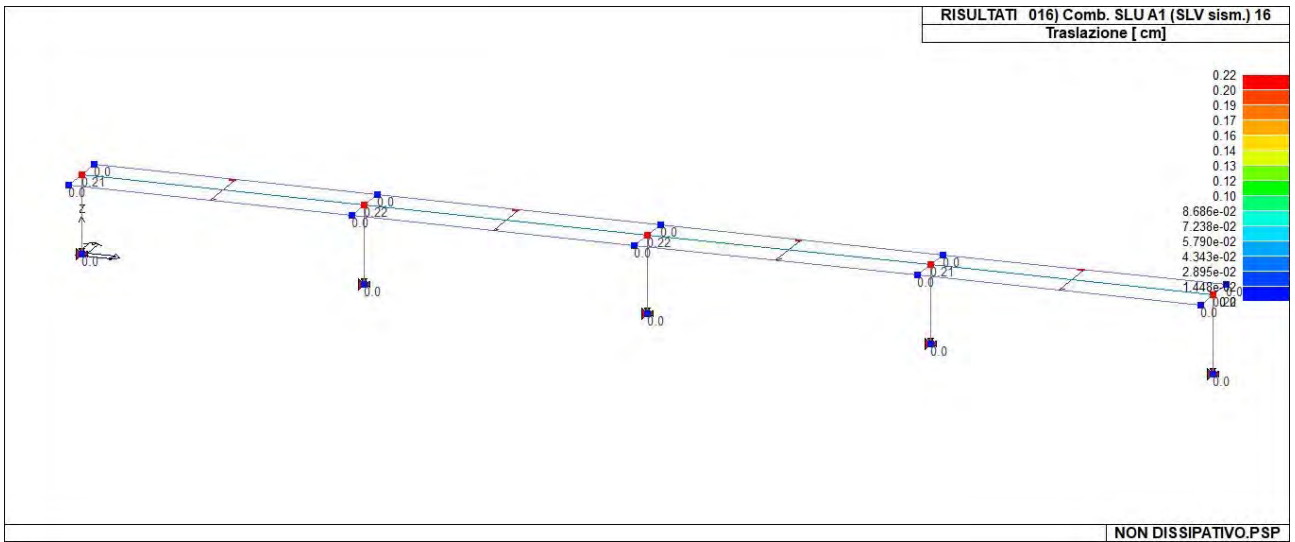
Una seconda tabella riporta per ogni nodo a cui sia associato un vincolo rigido e/o elastico o una fondazione speciale e per ogni combinazione (o caso di carico) i valori delle azioni esercitate dalla struttura sui vincoli (reazioni vincolari cambiate di segno).

Una terza tabella, infine riassume per ogni nodo le sei combinazioni in cui si attingono i valori minimi e massimi della reazione Fz, della reazione Mx e della reazione My.

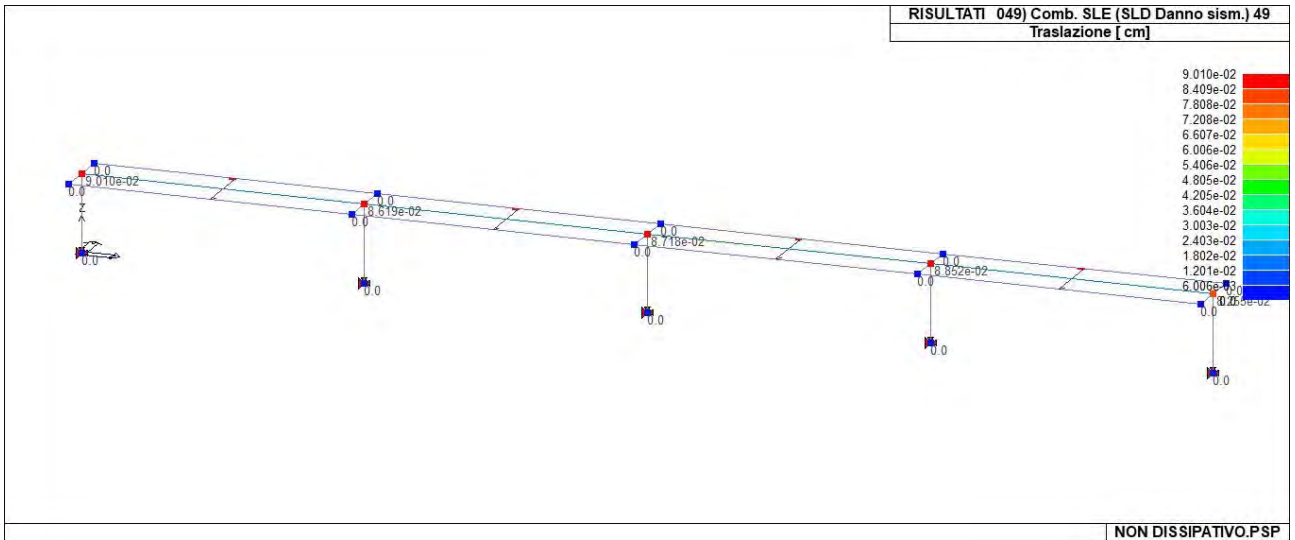
Z	Nodo	Cmb	Traslazione X	Traslazione Y	Traslazione Z	Rotazione X	Rotazione Y	Rotazione
			cm	cm	cm			
	1	1	0.0	0.0	0.0	0.0	0.0	0.0
	1	11	0.0	0.0	0.0	0.0	0.0	0.0
	1	43	0.0	0.0	0.0	0.0	0.0	0.0
	...							
	20	82	0.0	0.0	0.0	0.0	0.0	0.0
Z	Nodo		Traslazione X	Traslazione Y	Traslazione Z	Rotazione X	Rotazione Y	Rotazione
			-0.22	-0.06	-6.49e-04	-2.96e-04	-1.05e-03	-1.13e-04
			0.22	0.04	0.0	4.16e-04	1.05e-03	6.09e-05



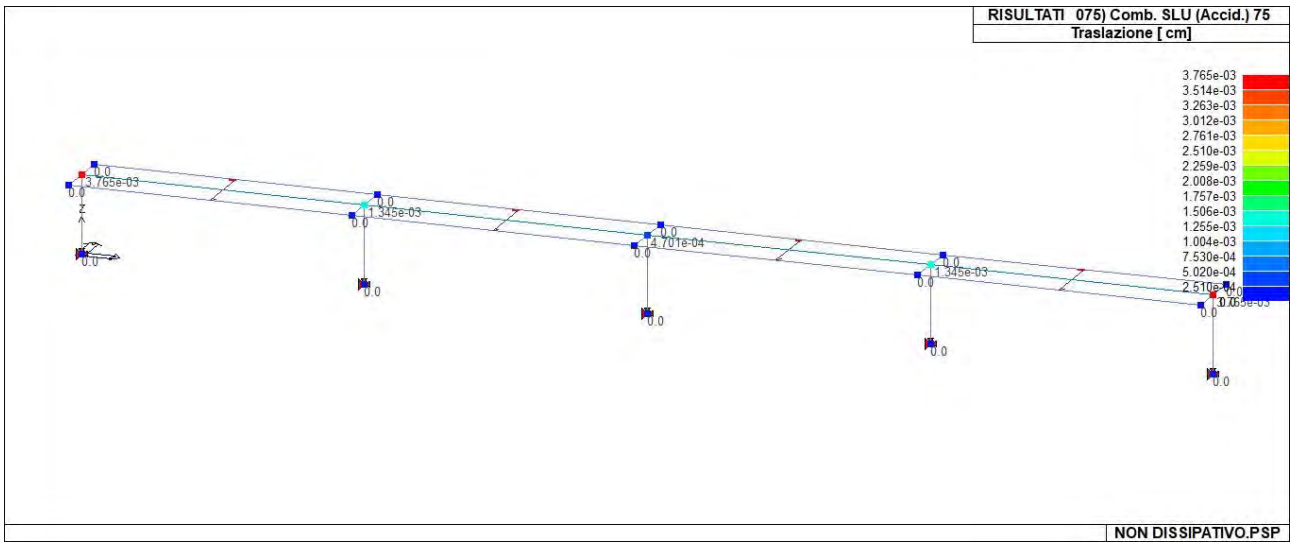
41_RIS_SPOSTAMENTI_001_Comb. SLU A1 1



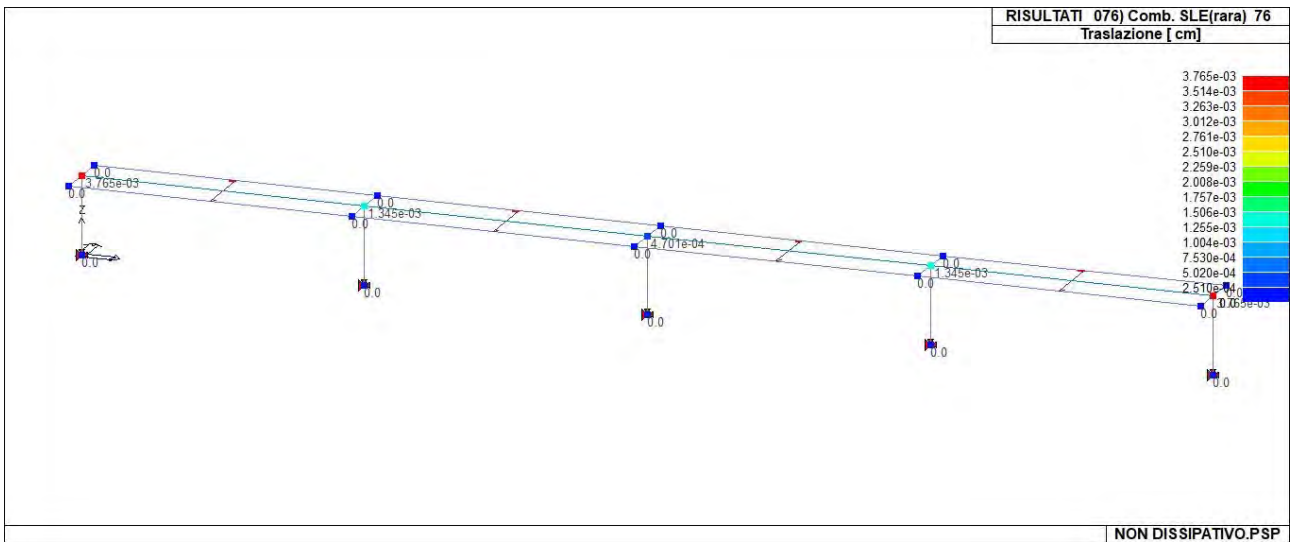
41_RIS_SPOSTAMENTI_016_Comb. SLU A1 (SLV sism.) 16



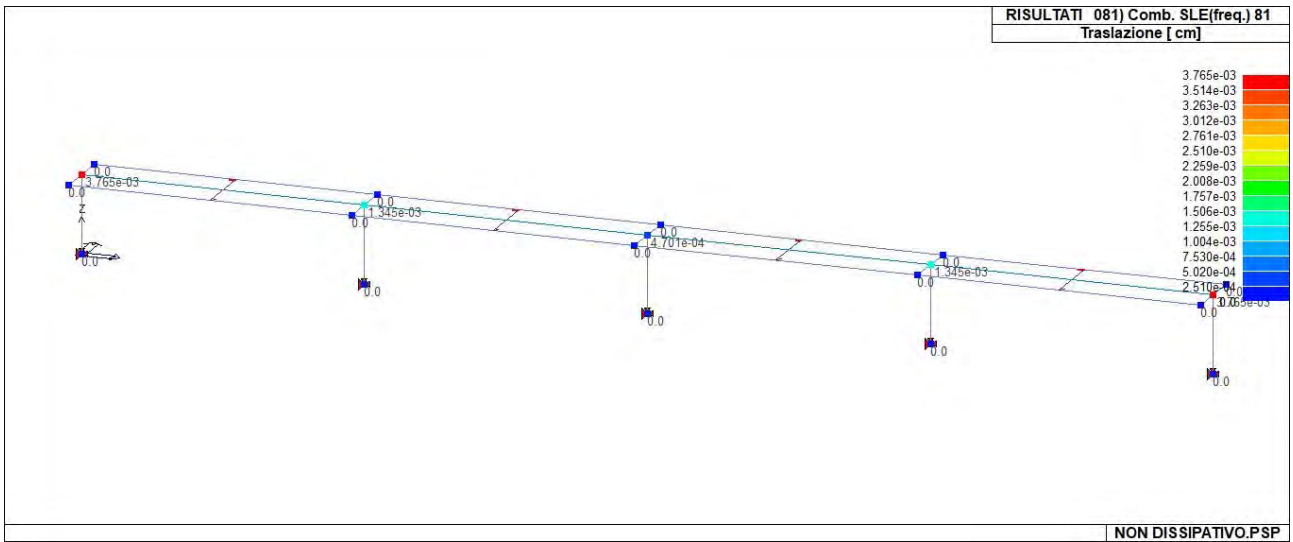
41_RIS_SPOSTAMENTI_049_Comb. SLE (SLD Danno sism.) 49



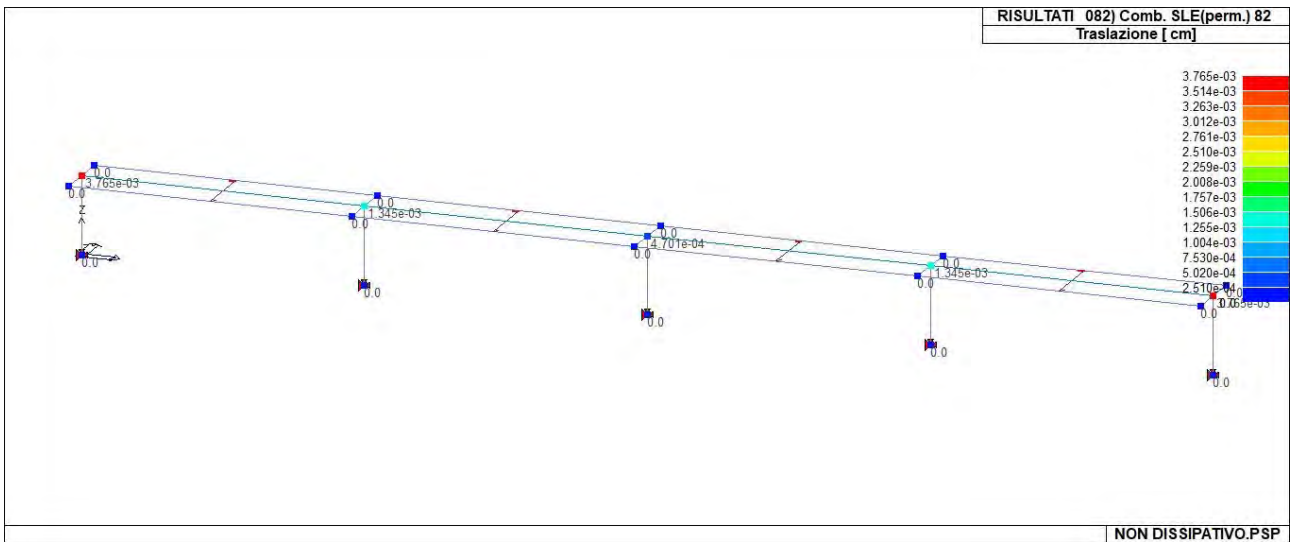
41_RIS_SPOSTAMENTI_075_Comb. SLU (Accid.) 75



41_RIS_SPOSTAMENTI_076_Comb. SLE(rara) 76



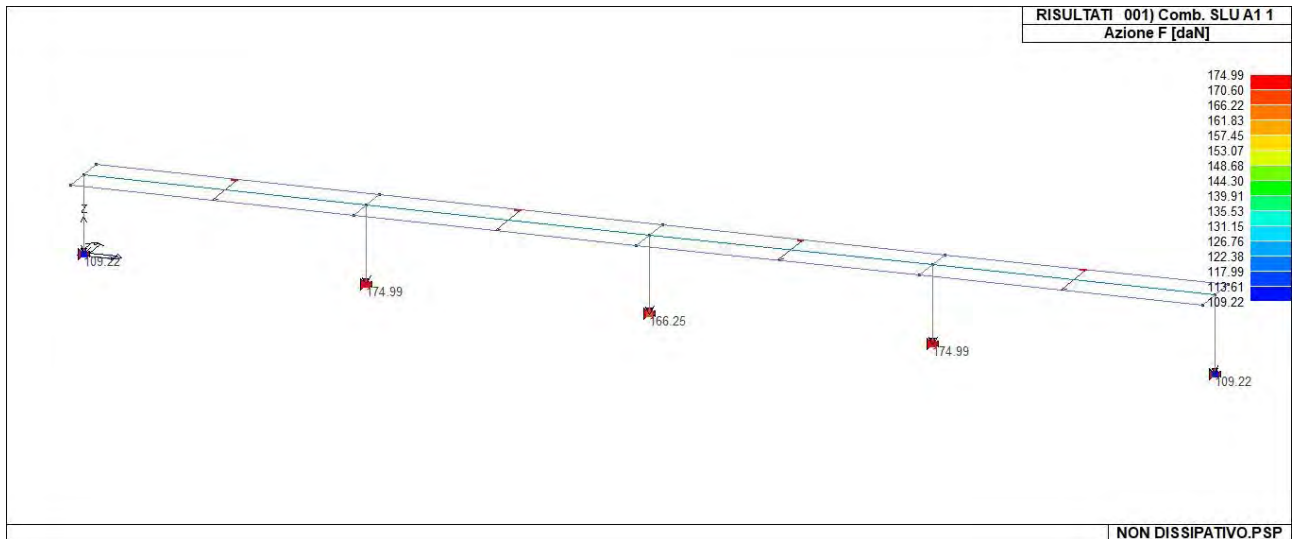
41_RIS_SPOSTAMENTI_081_Comb. SLE(freq.) 81



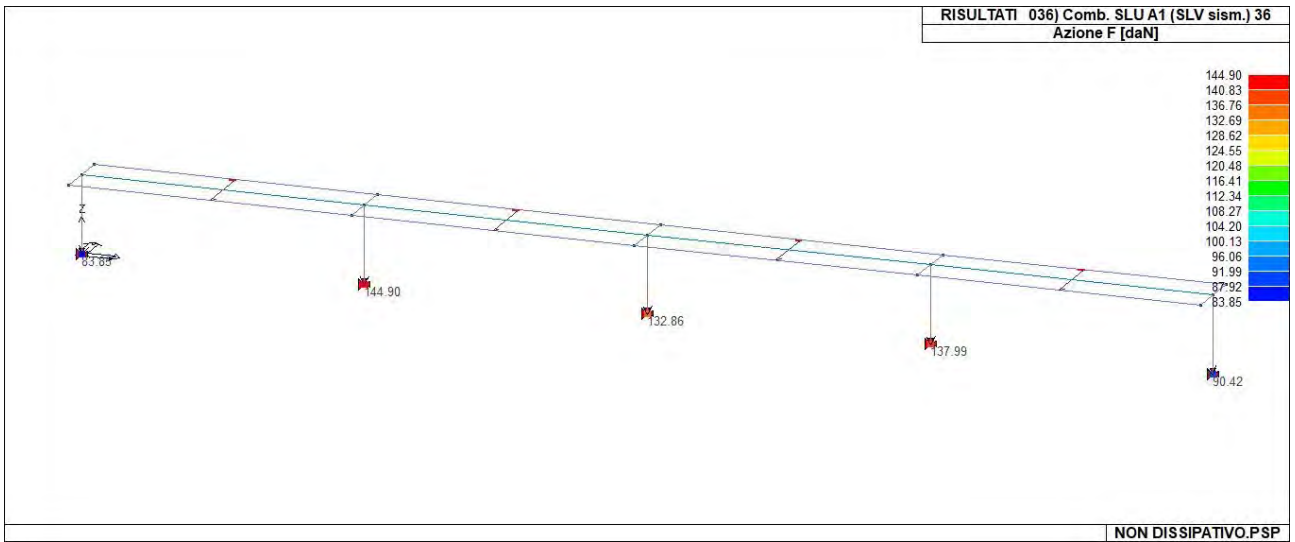
41_RIS_SPOSTAMENTI_082_Comb. SLE(perm.) 82

RZ	Nodo	Cmb	Azione X	Azione Y	Azione Z	Azione RX	Azione RY	Azione
			daN	daN	daN	daN cm	daN cm	daN cm
	1	1	-28.88	0.0	-105.34	0.0	-2160.84	0.0
	1	2	-22.22	0.0	-81.03	0.0	-1662.19	0.0
	1	16	10.34	-7.52	-74.39	1635.51	2590.97	-0.60
	...							
	9	82	22.22	0.0	-81.03	0.0	1662.19	0.0
RZ	Nodo	Cmb	Azione X	Azione Y	Azione Z	Azione RX	Azione RY	Azione
			-54.77	-33.91	-174.93	-1.071e+04	-5915.34	-1.99
			54.77	49.87	-74.39	7450.38	5915.34	1.99
RZ	Nodo	Cmb	Azione X	Azione Y	Azione Z	Azione RX	Azione RY	Azione
			daN	daN	daN	daN cm	daN cm	daN cm
	1	1	-28.88	0.0	-105.34	0.0	-2160.84	0.0
		16	10.34	-7.52	-74.39	1635.51	2590.97	-0.60
		35	-12.45	25.07	-79.04	-5451.71	-386.24	1.99
		38	-31.98	-25.07	-83.02	5451.71	-2938.13	-1.99
		18	-54.77	-7.52	-87.67	1635.51	-5915.34	-0.60

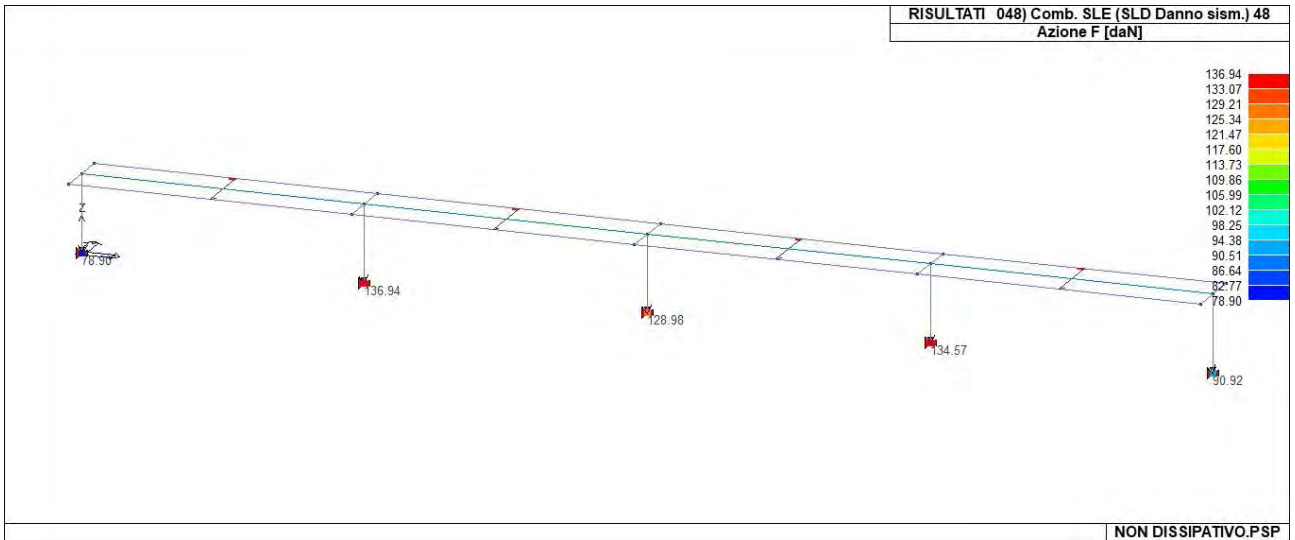
3	15	10.34	7.52	-74.39	-1635.51	2590.97	0.60
	1	4.61	0.0	-174.93	0.0	352.58	0.0
	17	-38.53	14.96	-132.79	-3214.25	-4699.68	0.10
	35	16.17	49.87	-135.09	-1.071e+04	1762.48	0.32
	36	16.17	-49.87	-135.09	1.071e+04	1762.48	-0.32
5	17	-38.53	14.96	-132.79	-3214.25	-4699.68	0.10
	16	45.63	-14.96	-136.32	3214.25	5242.11	-0.10
	1	0.0	0.0	-166.25	0.0	0.0	0.0
	35	12.11	33.91	-127.89	-7450.38	1452.63	-1.07
	36	12.11	-33.91	-127.89	-7450.38	1452.63	-1.07
7	36	12.11	-33.91	-127.89	7450.38	1452.63	1.07
	17	-40.36	10.17	-127.89	-2235.11	-4842.11	-0.32
	16	40.36	-10.17	-127.89	2235.11	4842.11	0.32
	1	-4.61	0.0	-174.93	0.0	-352.58	0.0
	16	38.53	-9.46	-132.79	2038.52	4699.68	0.15
9	27	9.07	49.87	-134.03	-1.071e+04	1220.05	-0.32
	28	9.07	-49.87	-134.03	1.071e+04	1220.05	0.32
	17	-45.63	9.46	-136.32	-2038.52	-5242.11	-0.15
	16	38.53	-9.46	-132.79	2038.52	4699.68	0.15
	1	28.88	0.0	-105.34	0.0	2160.84	0.0
9	17	-10.34	4.84	-74.39	-1047.24	-2590.97	-0.38
	27	31.98	25.07	-83.02	-5451.71	2938.13	-1.99
	30	12.45	-25.07	-79.04	5451.71	386.24	1.99
	17	-10.34	4.84	-74.39	-1047.24	-2590.97	-0.38
	16	54.77	-4.84	-87.67	1047.24	5915.34	0.38



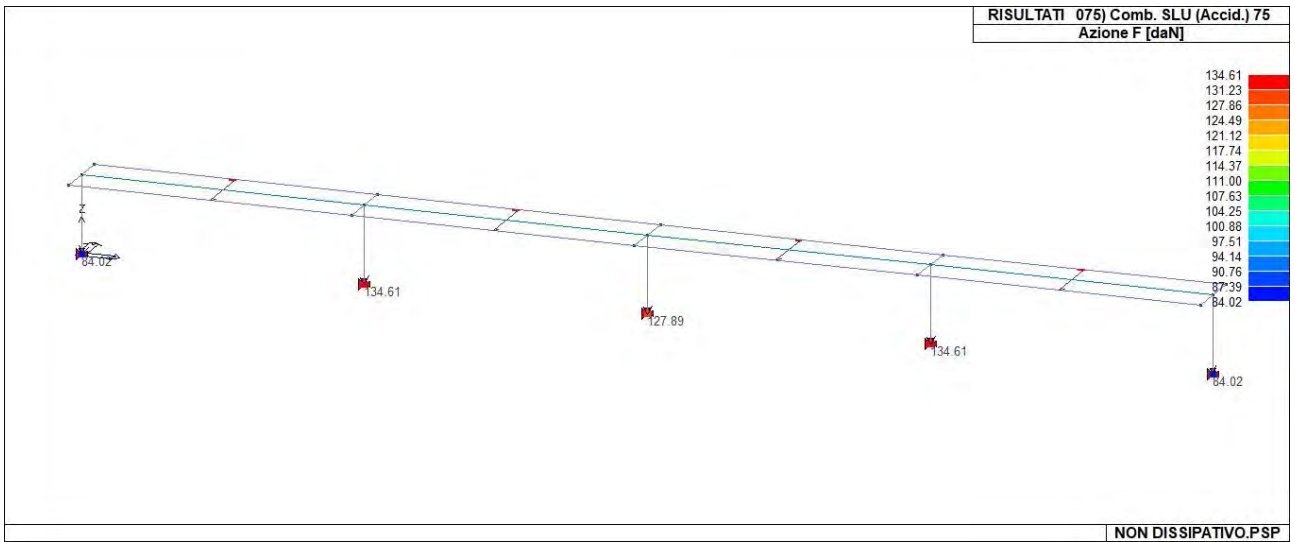
42_RIS_REAZIONI_001_Comb. SLU A1 1



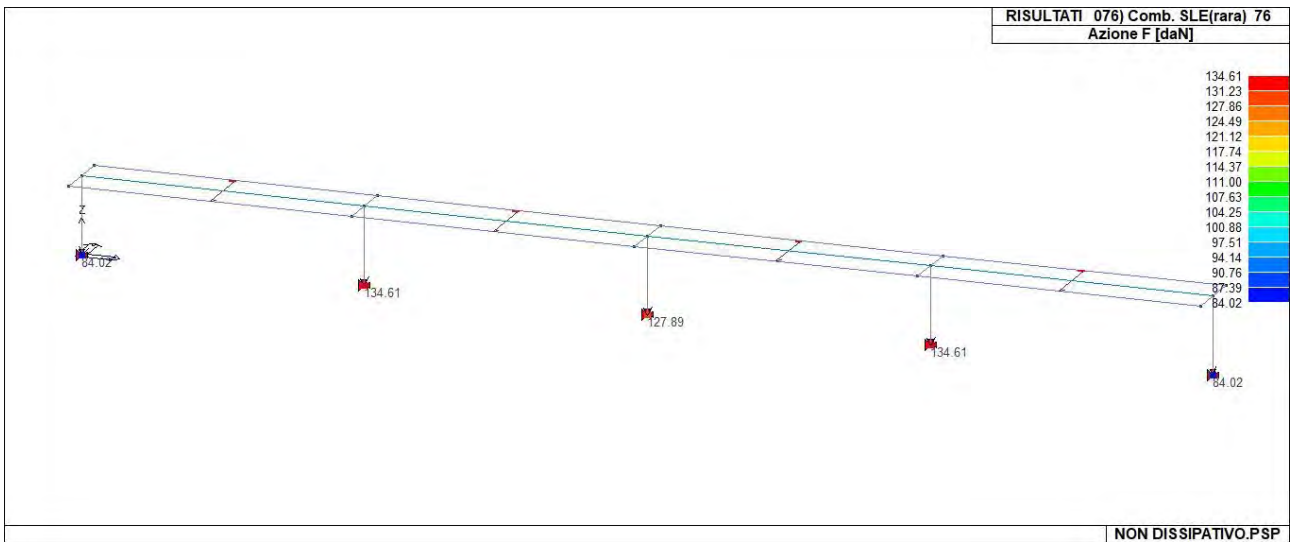
42_RIS_REAZIONI_036_Comb. SLU A1 (SLV sism.) 36



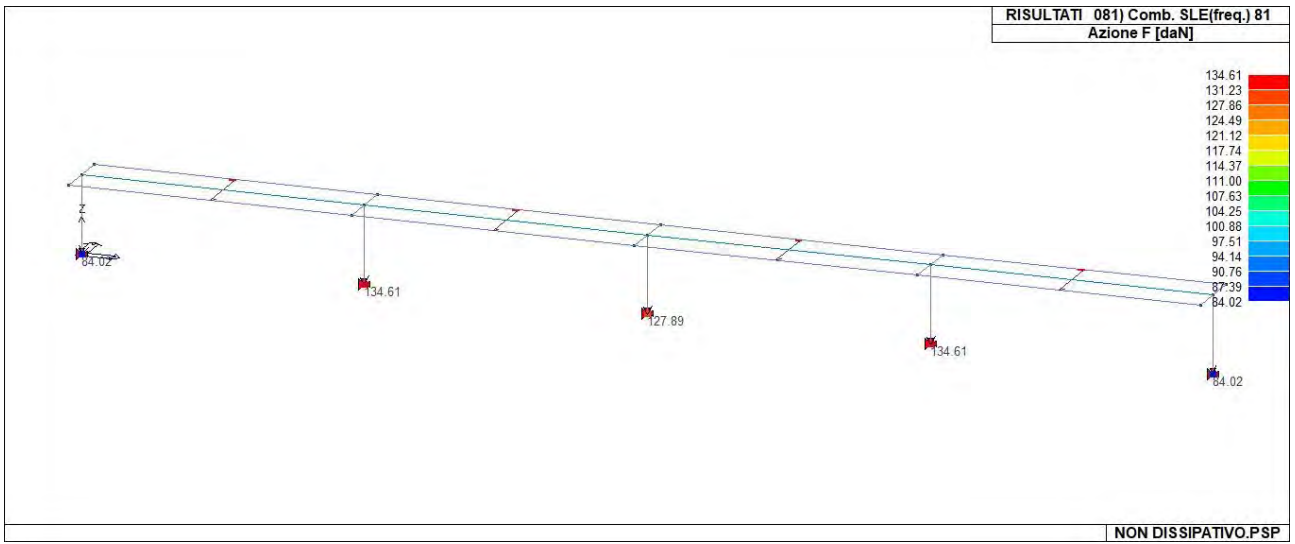
42_RIS_REAZIONI_048_Comb. SLE (SLD Danno sism.) 48



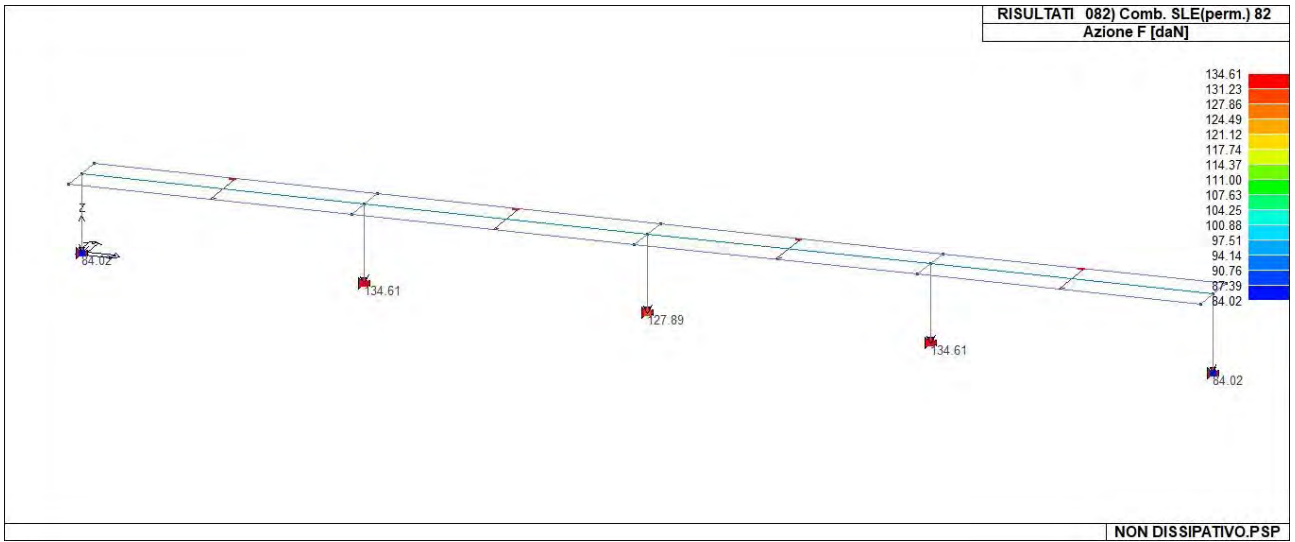
42_RIS_REAZIONI_075_Comb. SLU (Accid.) 75



42_RIS_REAZIONI_076_Comb. SLE(rara) 76



42_RIS_REAZIONI_081_Comb. SLE(freq.) 81



42_RIS_REAZIONI_082_Comb. SLE(perm.) 82

RISULTATI ELEMENTI TIPO TRAVE

LEGENDA RISULTATI ELEMENTI TIPO TRAVE

Il controllo dei risultati delle analisi condotte, per quanto concerne gli elementi tipo trave, è possibile in relazione alle tabelle sotto riportate.

Gli elementi vengono suddivisi in relazione alle proprietà in elementi:

- tipo **pilastro**
- tipo **trave in elevazione**
- tipo **trave in fondazione**

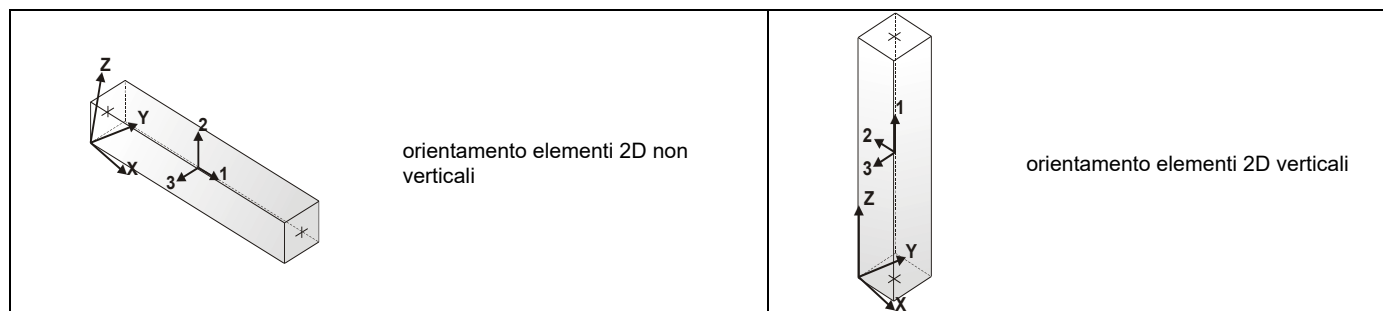
Per ogni elemento e per ogni combinazione (o caso di carico) vengono riportati i risultati più significativi.

Per gli elementi tipo *pilastro* sono riportati in tabella i seguenti valori:

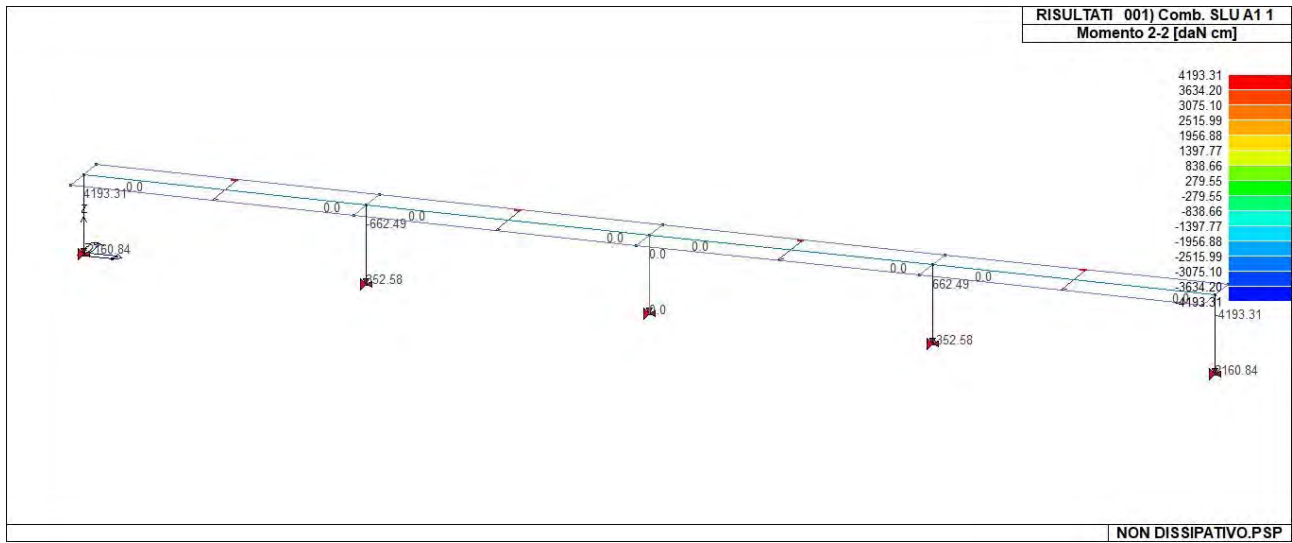
Pilas.	numero dell'elemento pilastro
Cmb	combinazione in cui si verificano i valori riportati
M3 mx/mn	momento flettente in campata M3 max (prima riga) / min (seconda riga)
M2 mx/mn	momento flettente in campata M2 max (prima riga) / min (seconda riga)
D2/D3	freccia massima in direzione 2 (prima riga) / direzione 3 (seconda riga)
Q2/Q3	carico totale in direzione 2 (prima riga) / direzione 3 (seconda riga)
Pos.	ascissa del punto iniziale e finale dell'elemento
N, V2, ecc..	sei componenti di sollecitazione al piede ed in sommità dell'elemento

Per gli elementi tipo *trave in elevazione* sono riportati, oltre al numero dell'elemento, i medesimi risultati visti per i pilastri.

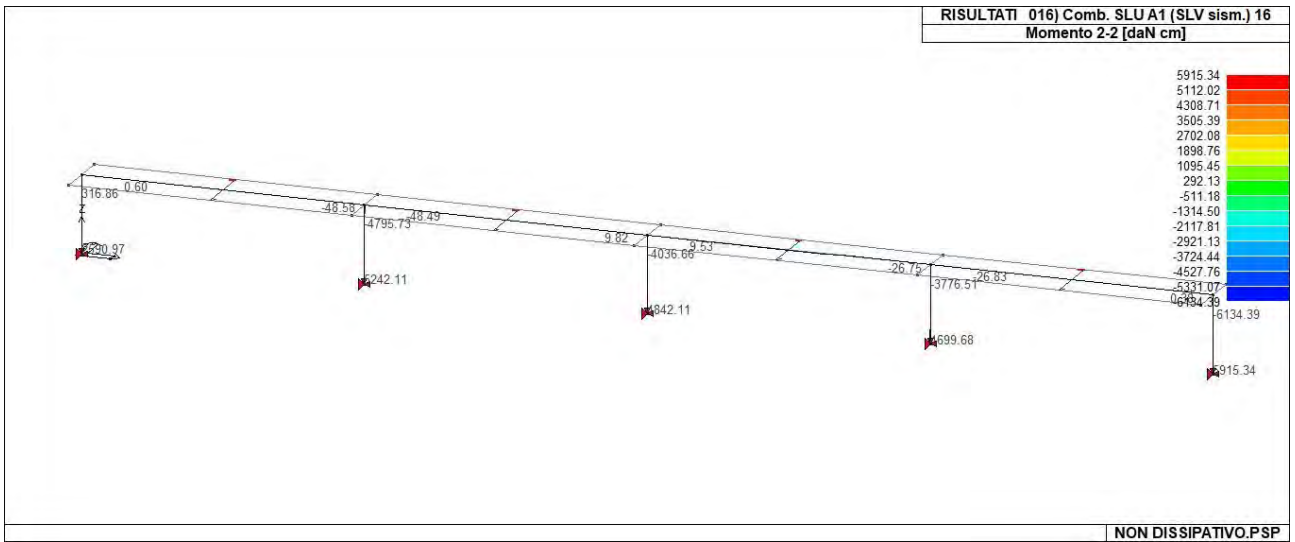
Per gli elementi tipo *trave in fondazione* (trave f.) sono riportati, oltre al numero dell'elemento, i medesimi risultati visti per i pilastri e la massima pressione sul terreno.



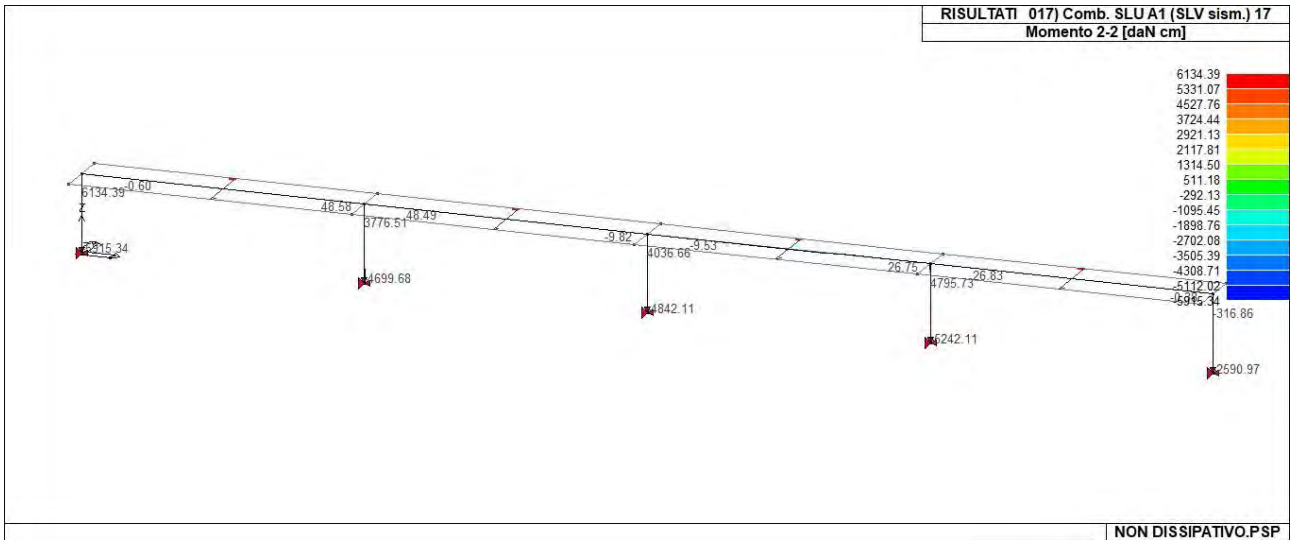
Pilas.	Cmb	M3 mx/mn daN cm	M2 mx/mn daN cm	D 2 / D 3 cm	Q 2 / Q 3 daN	Pos. cm	N daN	V 2 daN	V 3 daN	T daN cm	M 2 M 3 daN cm
daN cm											
1	1	0.0	4193.31	0.0	0.0	0.0	-105.34	0.0	28.88	0.0	-2160.84 0.0
		0.0	-2160.84	-0.04	0.0	220.0	-51.68	0.0	28.88	0.0	4193.31 0.0
1	2	0.0	3225.63	0.0	0.0	0.0	-81.03	0.0	22.22	0.0	-1662.19 0.0
...											
5	82	0.0	-3225.63	0.03	0.0	220.0	-39.75	0.0	-22.22	0.0	-3225.63 0.0
Pilas.		M3 mx/mn	M2 mx/mn	D 2 / D 3	Q 2 / Q 3		N	V 2	V 3	T	
		-1.071e+04	-6134.39	-0.22	0.0		-174.93	-49.87	-54.77	-1.99	
		1.071e+04	6134.39	0.22	0.0		-33.11	49.87	54.77	1.99	
Trave		M3 mx/mn	M2 mx/mn	D 2 / D 3	Q 2 / Q 3		N	V 2	V 3	T	
daN cm		daN cm	daN cm	cm	daN	cm	daN	daN	daN	daN cm	daN cm
6	1	4945.30	0.0	-0.34	-114.62	0.0	-28.88	51.68	0.0	0.0	0.0 -
4366.61		-8872.33	0.0	0.0	0.0	800.0	-28.88	-62.94	0.0	0.0	0.0 -
8872.33											
6	2	3804.08	0.0	-0.26	-88.17	0.0	-22.22	39.75	0.0	0.0	0.0 -
3358.93											
...											
9	82	-6824.87	0.0	0.0	0.0	800.0	-22.22	-39.75	0.0	0.0	0.0 -
3358.93											
Trave		M3 mx/mn	M2 mx/mn	D 2 / D 3	Q 2 / Q 3		N	V 2	V 3	T	
		-9192.95	-161.93	-0.34	-114.62		-28.88	-62.94	-0.24	-202.25	
		4945.30	161.93	0.03	0.0		-16.17	62.94	0.24	202.25	



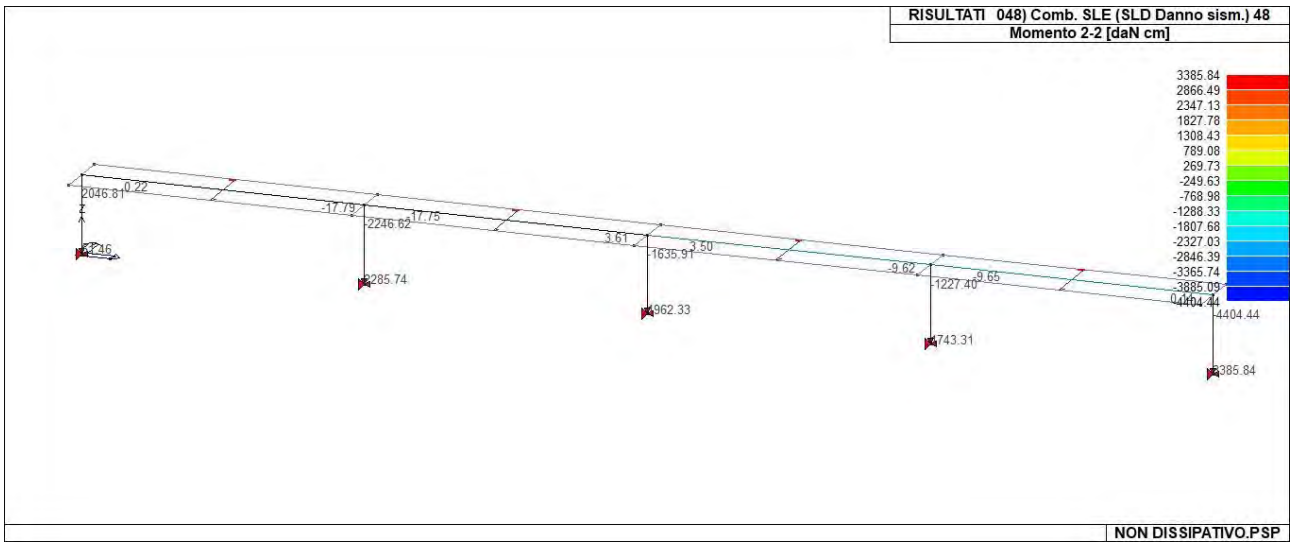
43_RIS_M2_001_Comb. SLU A1 1



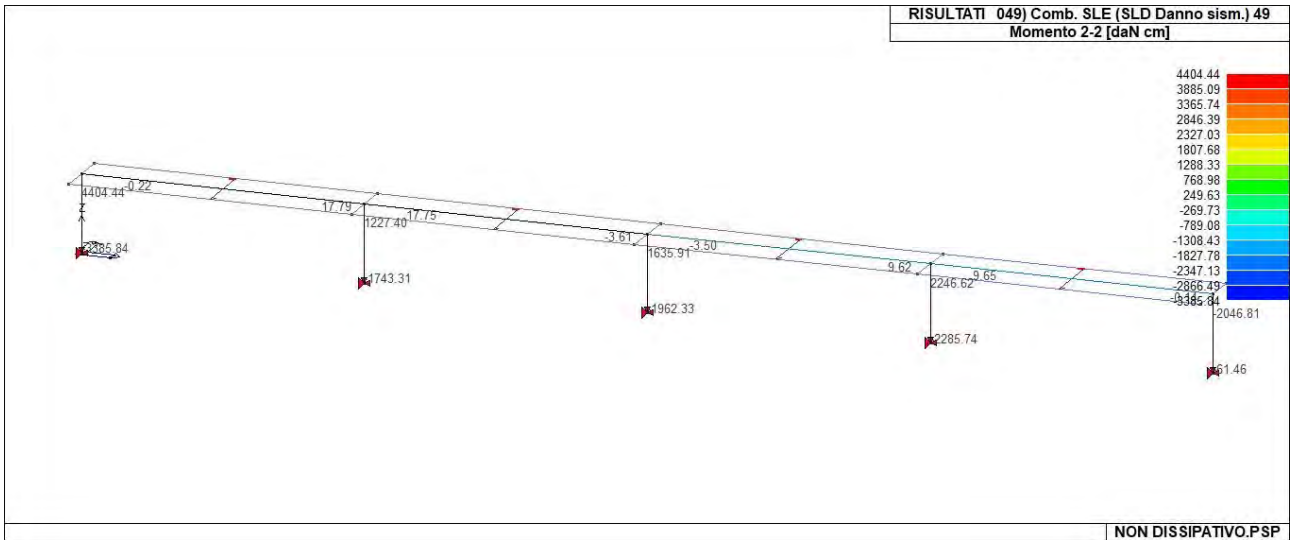
43_RIS_M2_016_Comb. SLU A1 (SLV sism.) 16



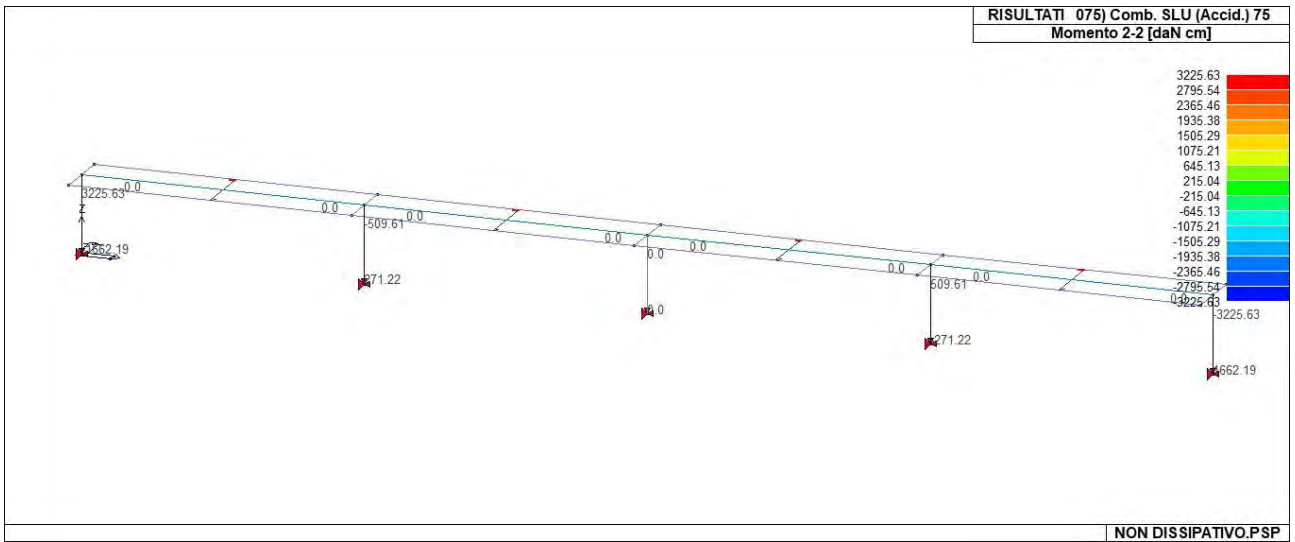
43_RIS_M2_017_Comb. SLU A1 (SLV sism.) 17



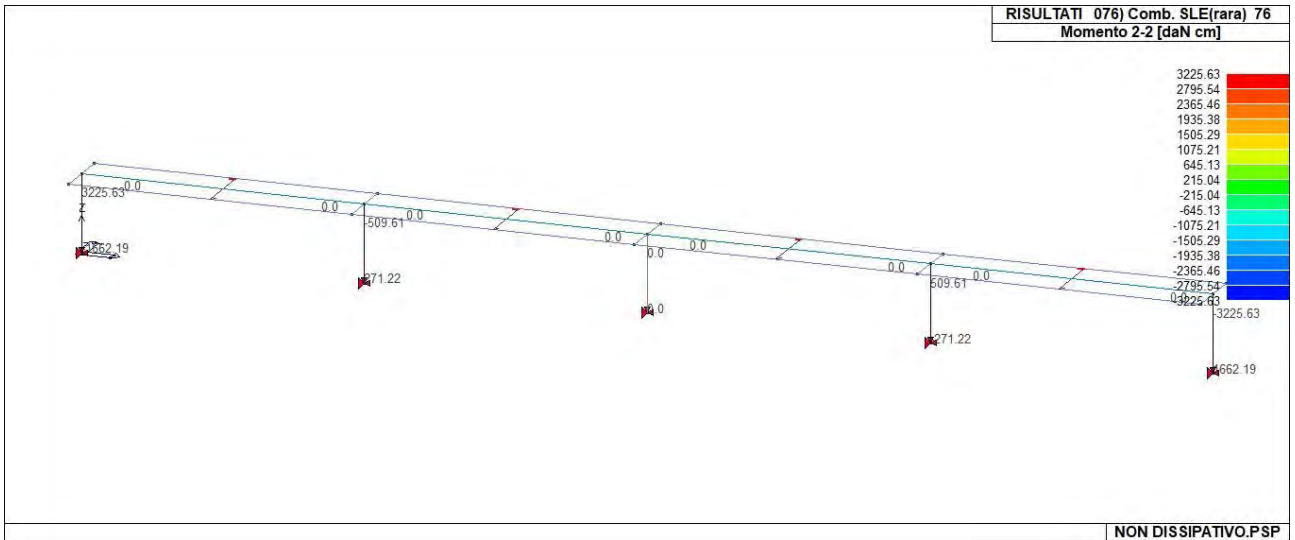
43_RIS_M2_048_Comb. SLE (SLD Danno sism.) 48



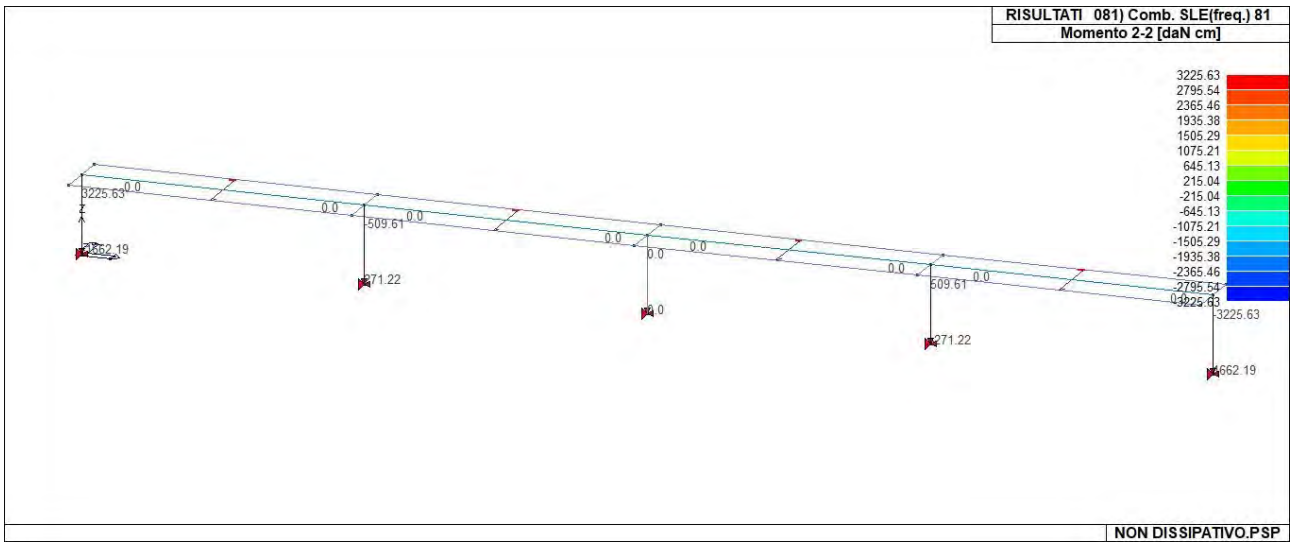
43_RIS_M2_049_Comb. SLE (SLD Danno sism.) 49



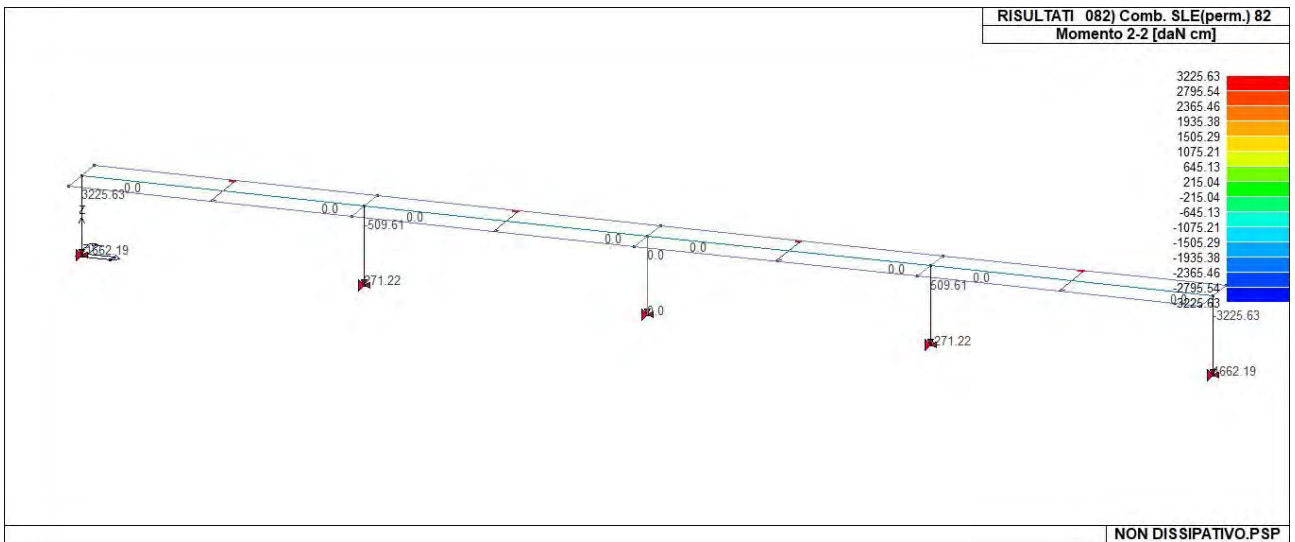
43_RIS_M2_075_Comb. SLU (Accid.) 75



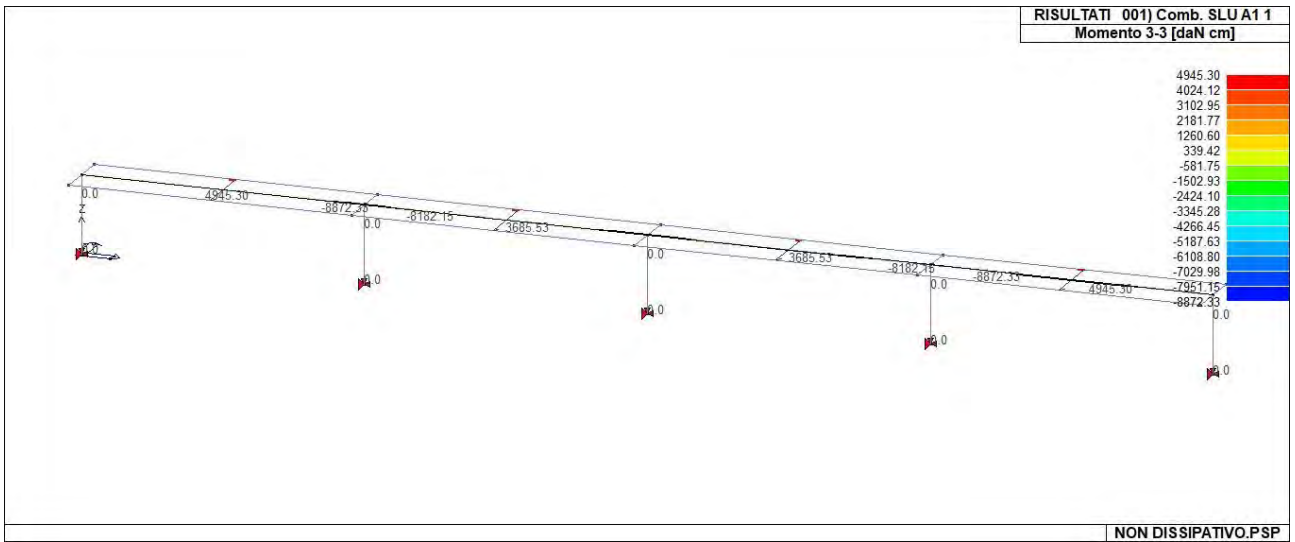
43_RIS_M2_076_Comb. SLE(rara) 76



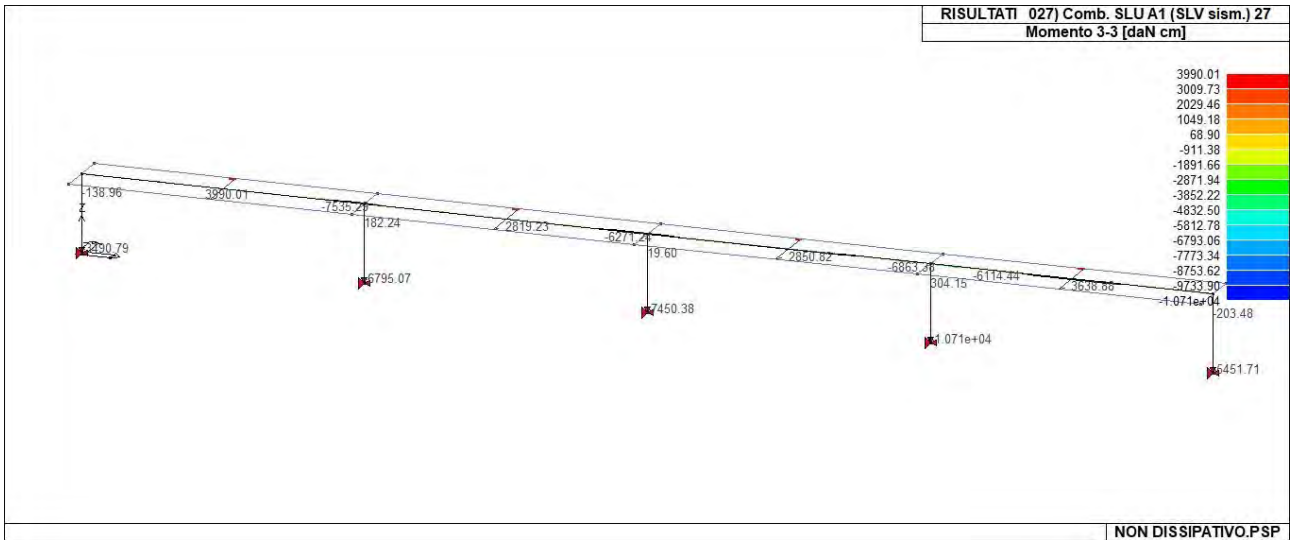
43_RIS_M2_081_Comb. SLE(freq.) 81



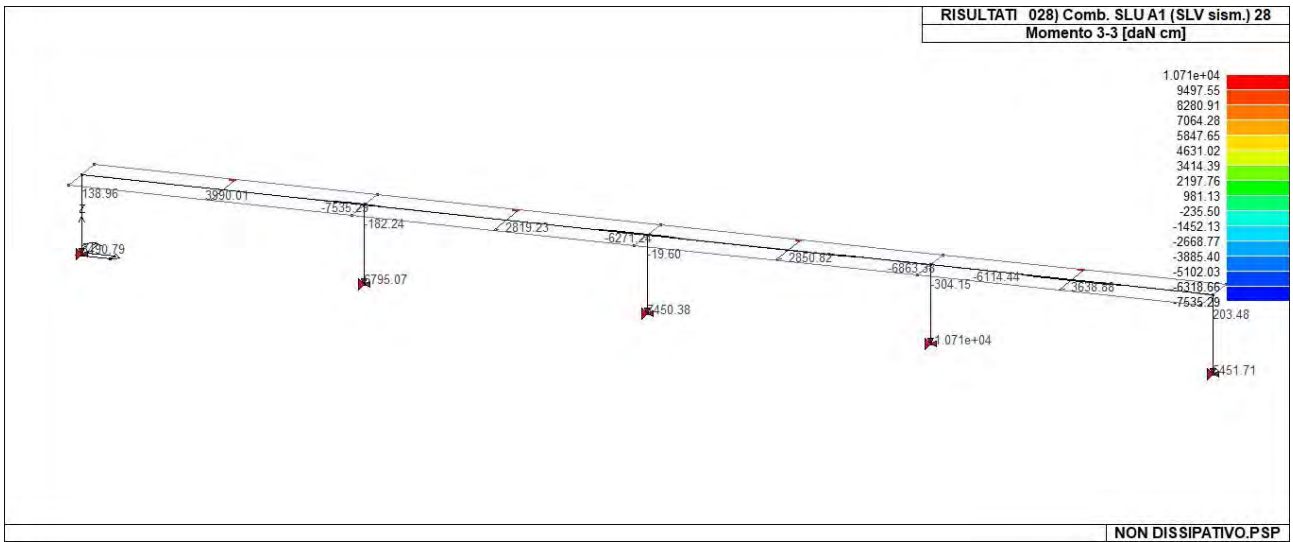
43_RIS_M2_082_Comb. SLE(perm.) 82



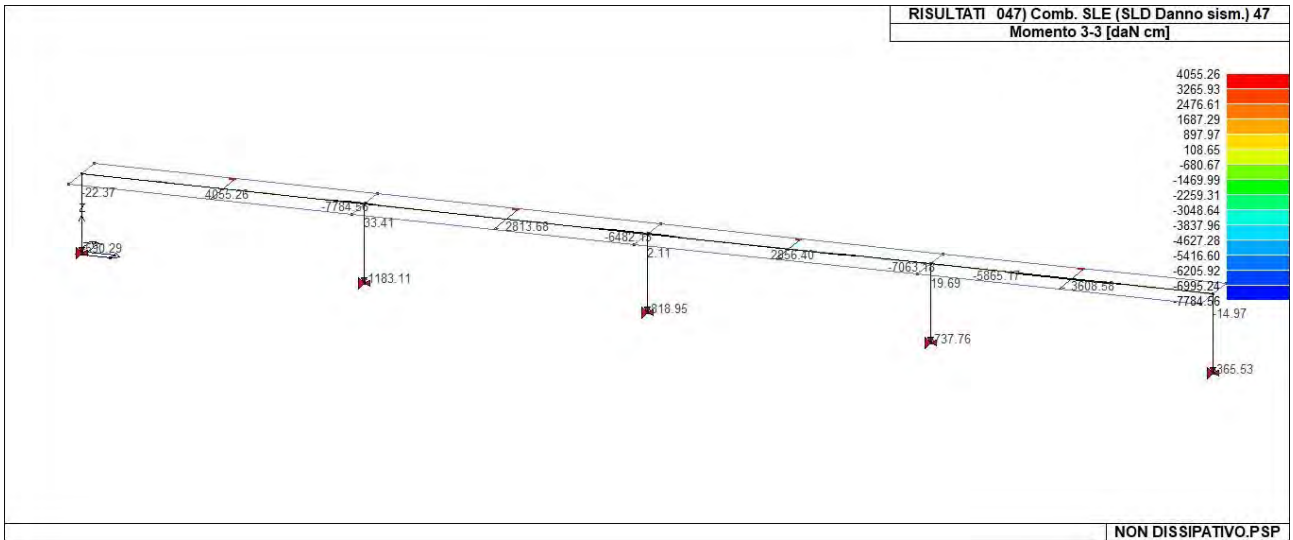
43_RIS_M3_001_Comb. SLU A1 1



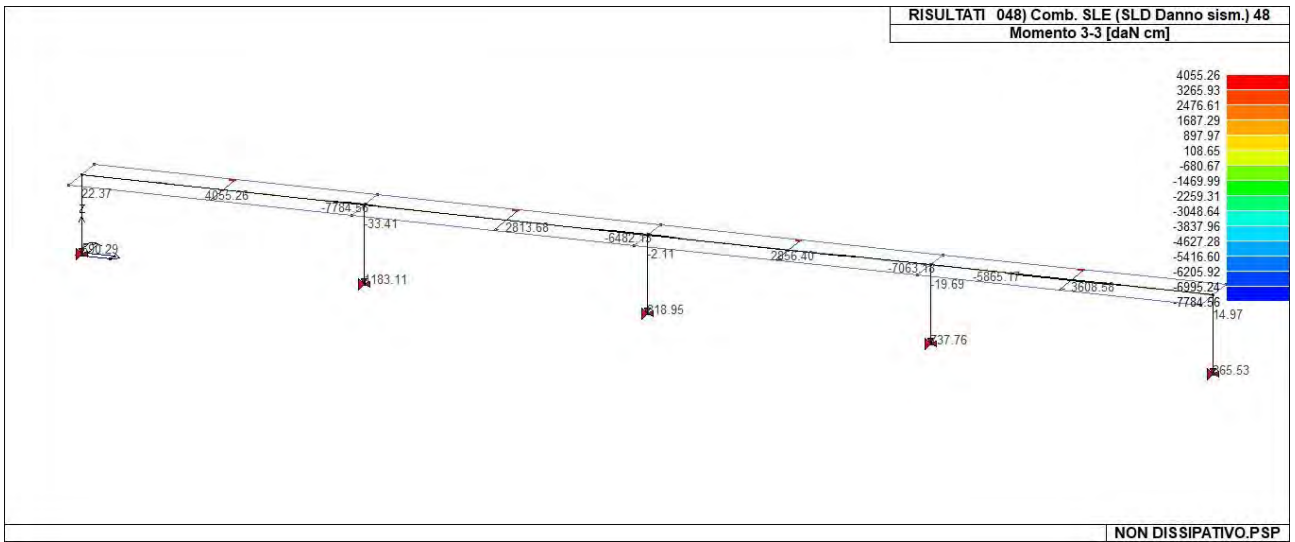
43_RIS_M3_027_Comb. SLU A1 (SLV sism.) 27



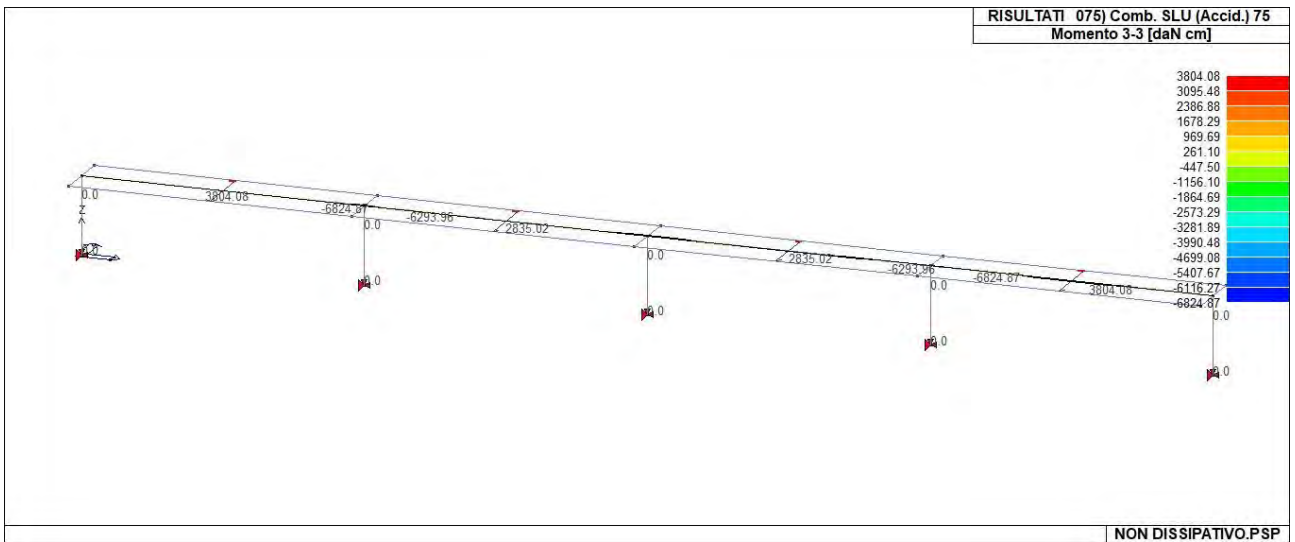
43_RIS_M3_028_Comb. SLU A1 (SLV sism.) 28



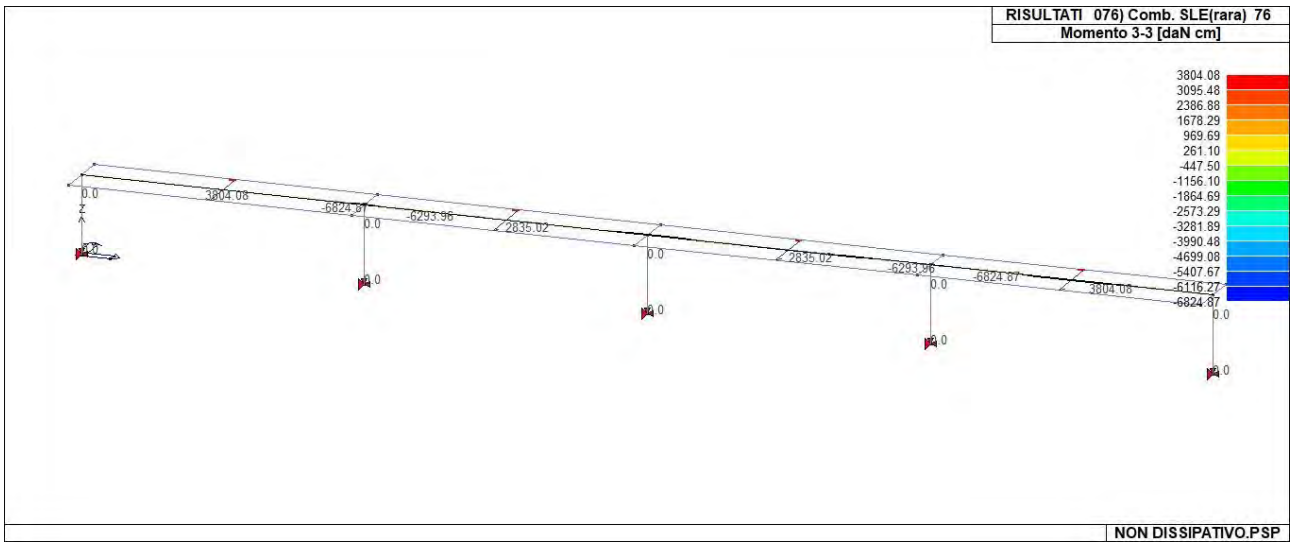
43_RIS_M3_047_Comb. SLE (SLD Danno sism.) 47



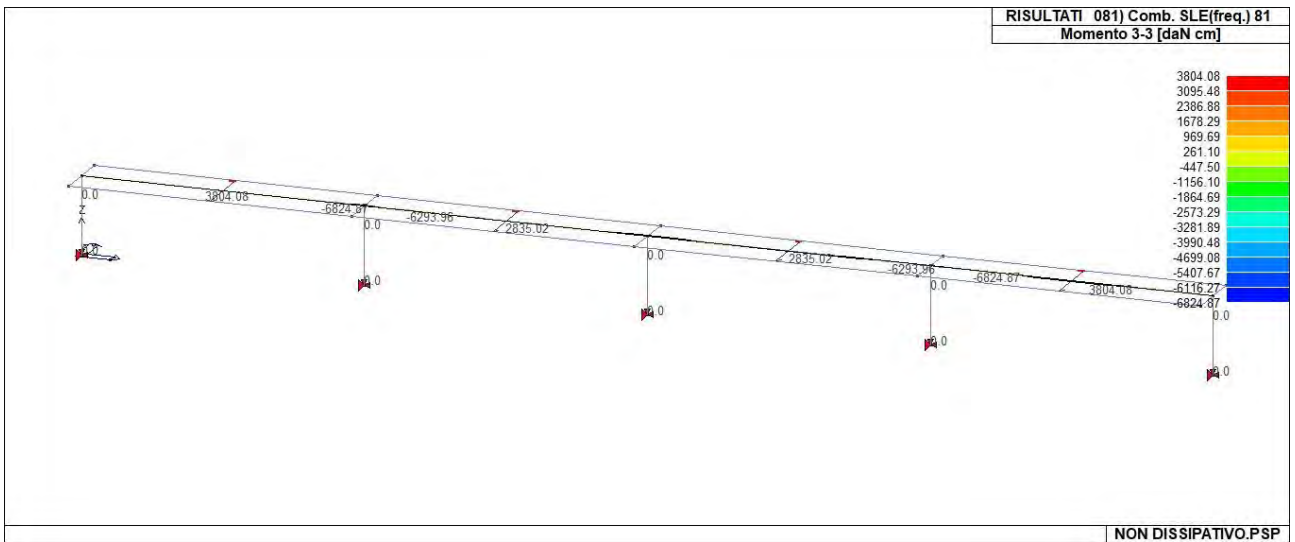
43_RIS_M3_048_Comb. SLE (SLD Danno sism.) 48



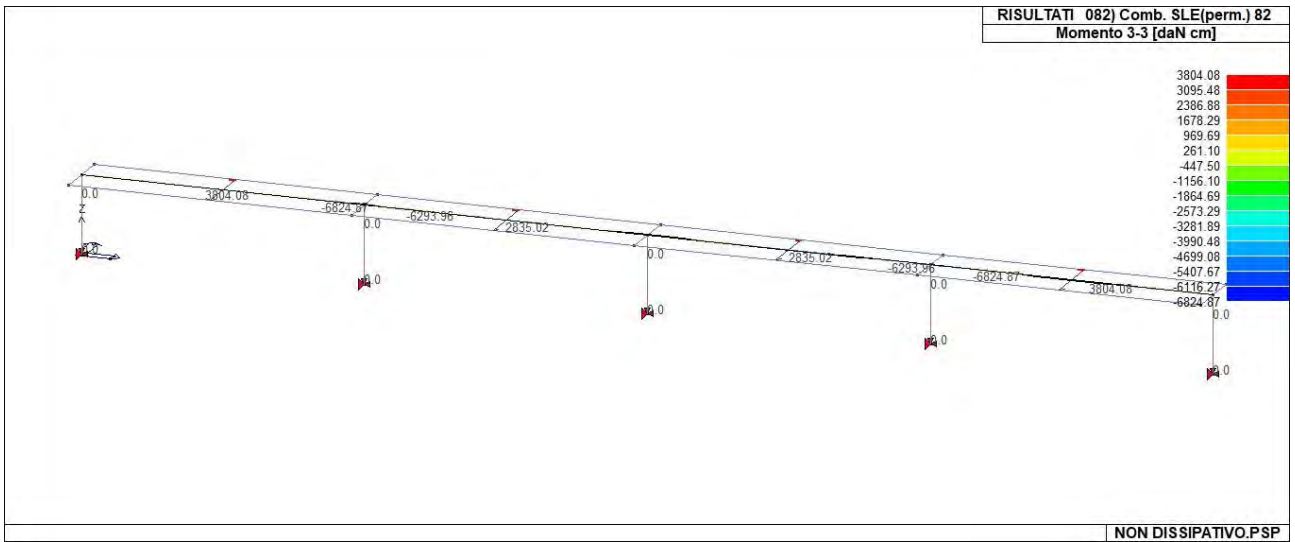
43_RIS_M3_075_Comb. SLU (Accid.) 75



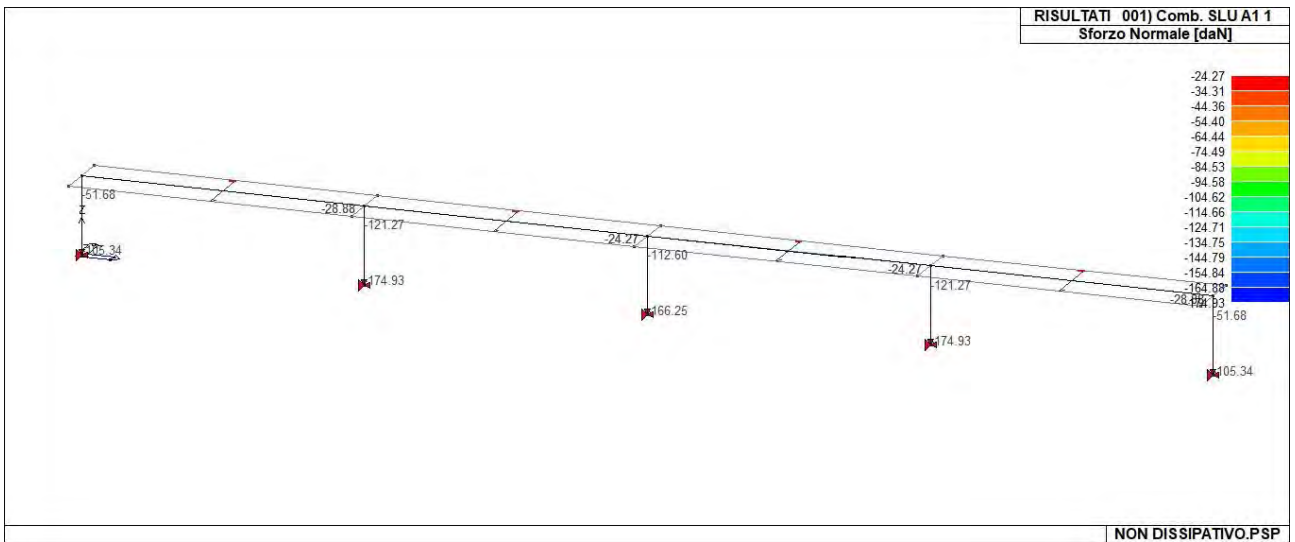
43_RIS_M3_076_Comb. SLE(rara) 76



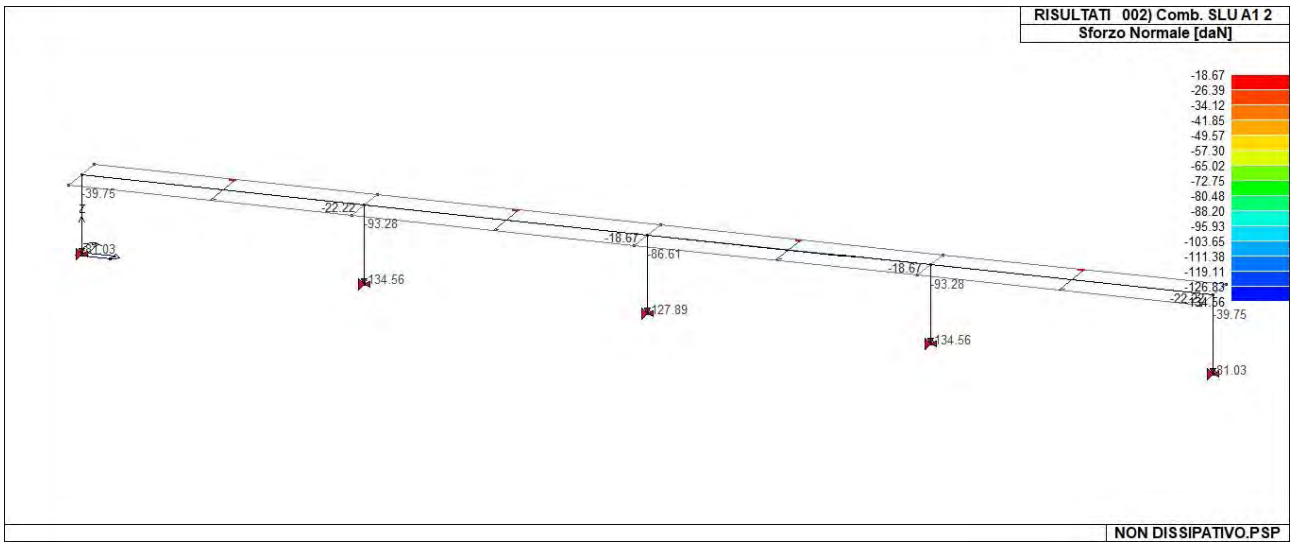
43_RIS_M3_081_Comb. SLE(freq.) 81



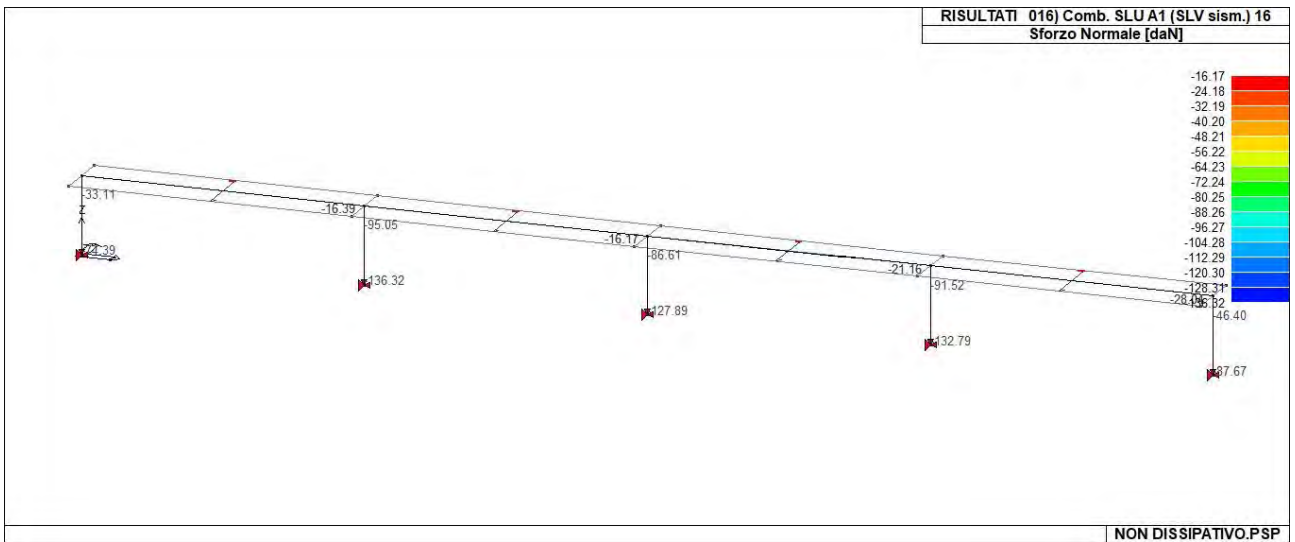
43_RIS_M3_082_Comb. SLE(perm.) 82



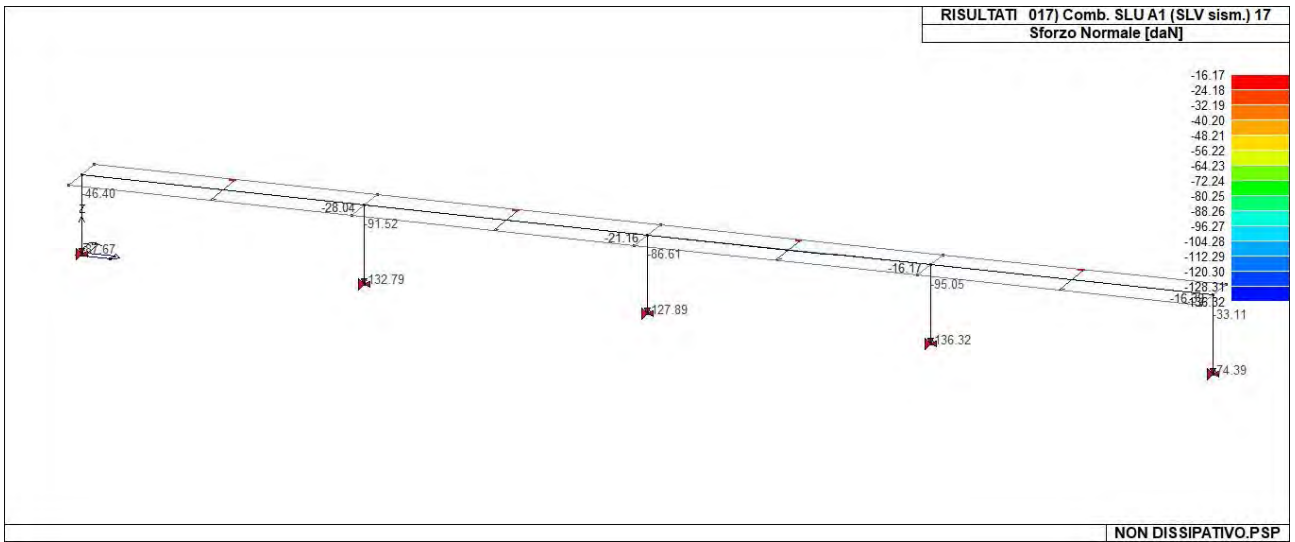
43_RIS_N_001_Comb. SLU A1 1



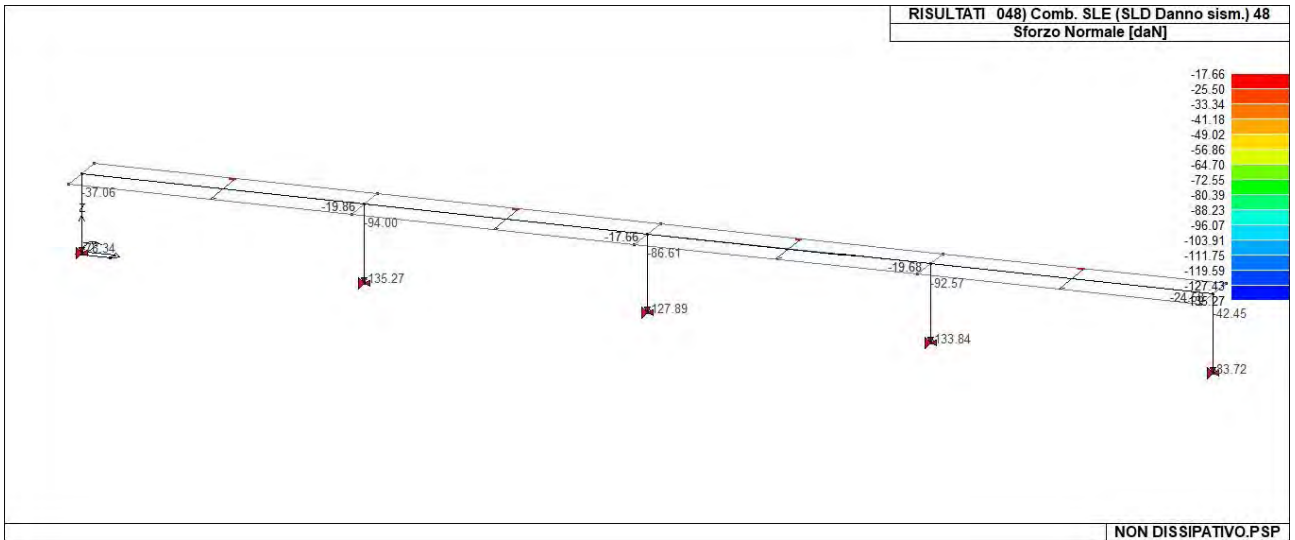
43_RIS_N_002_Comb. SLU A1 2



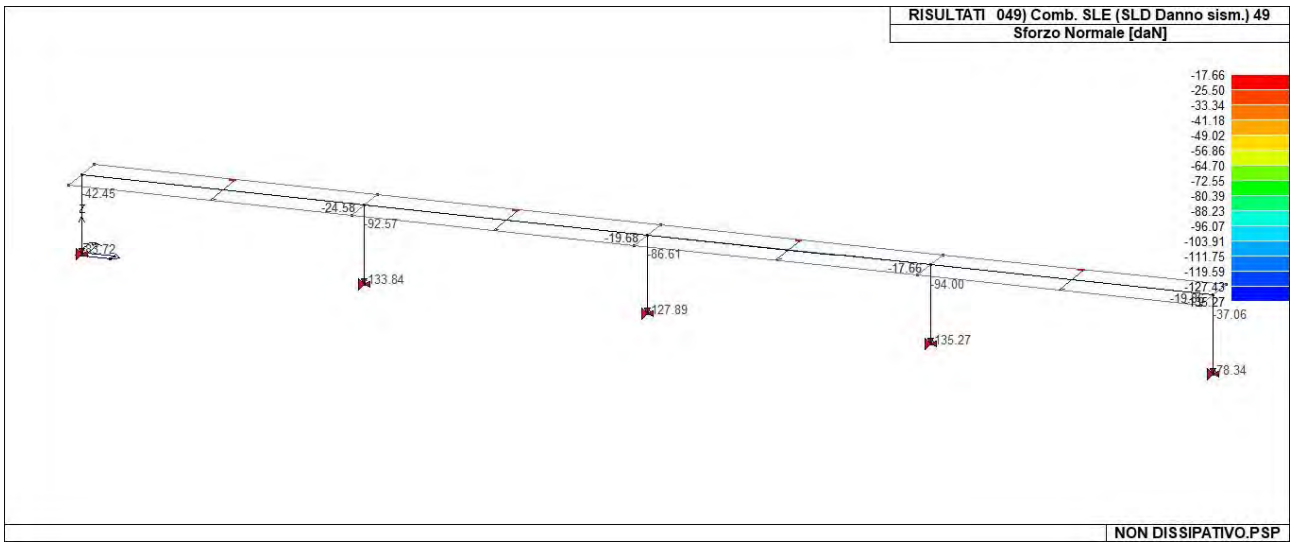
43_RIS_N_016_Comb. SLU A1 (SLV sism.) 16



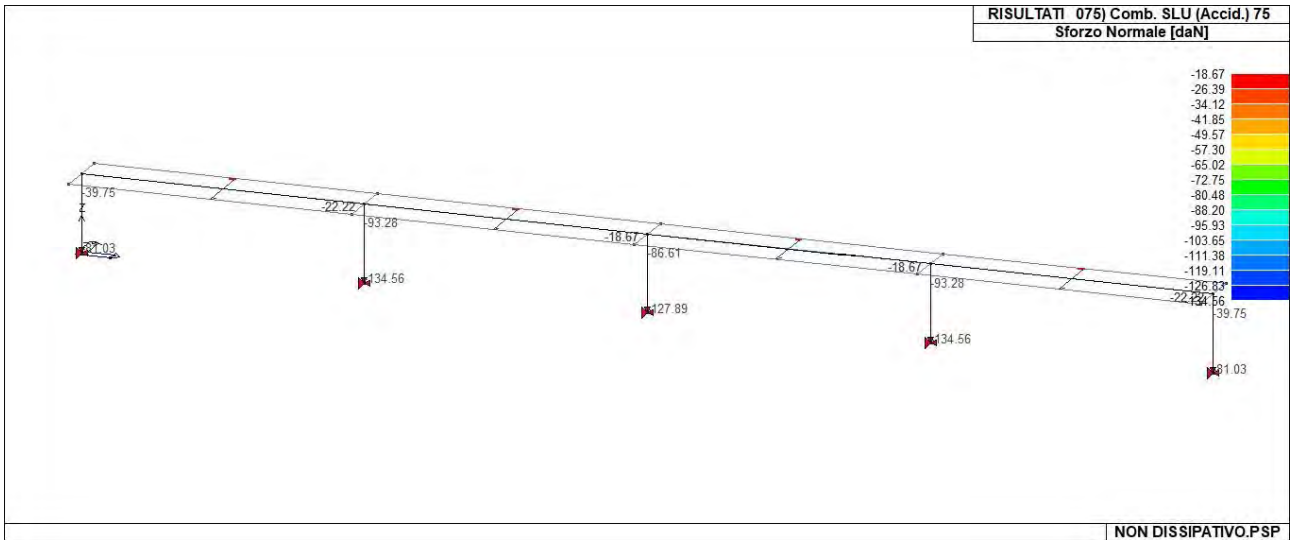
43_RIS_N_017_Comb. SLU A1 (SLV sism.) 17



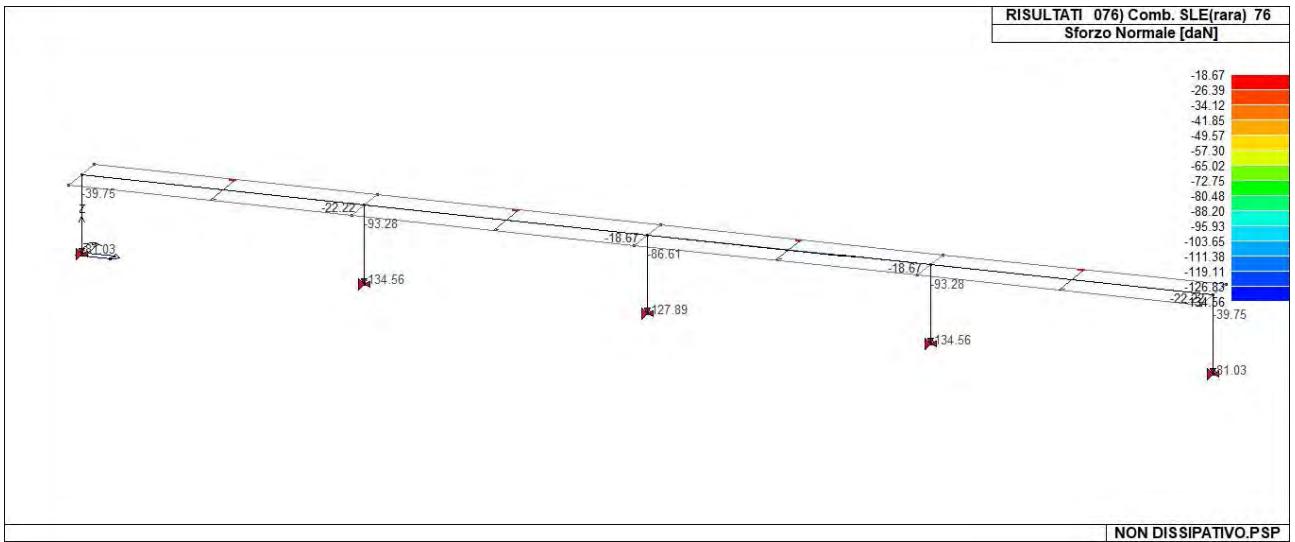
43_RIS_N_048_Comb. SLE (SLD Danno sism.) 48



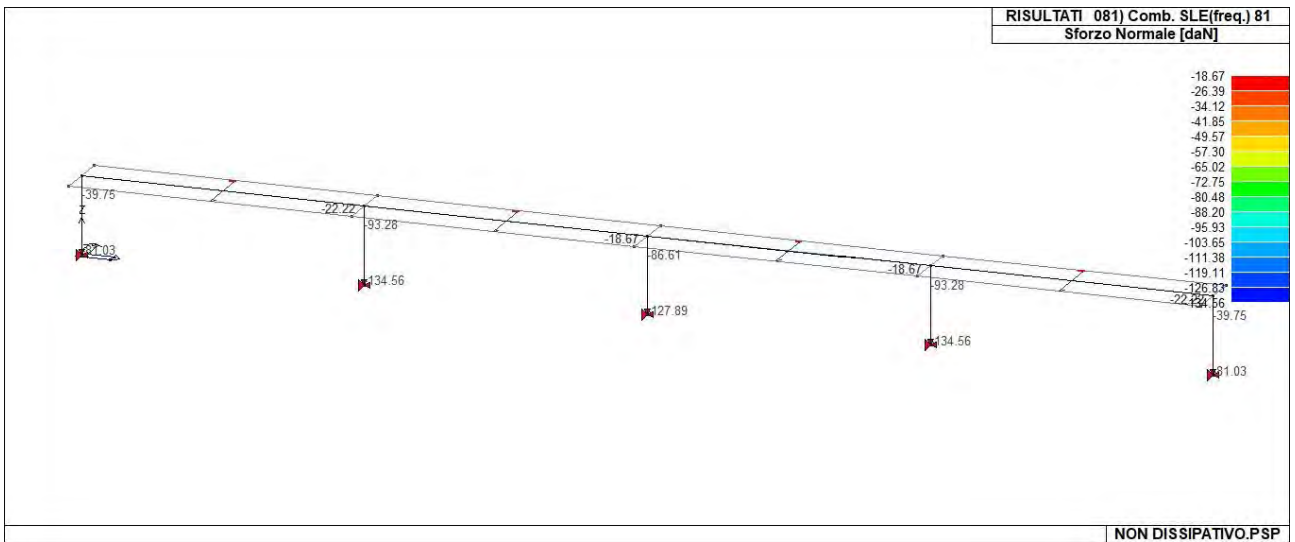
43_RIS_N_049_Comb. SLE (SLD Danno sism.) 49



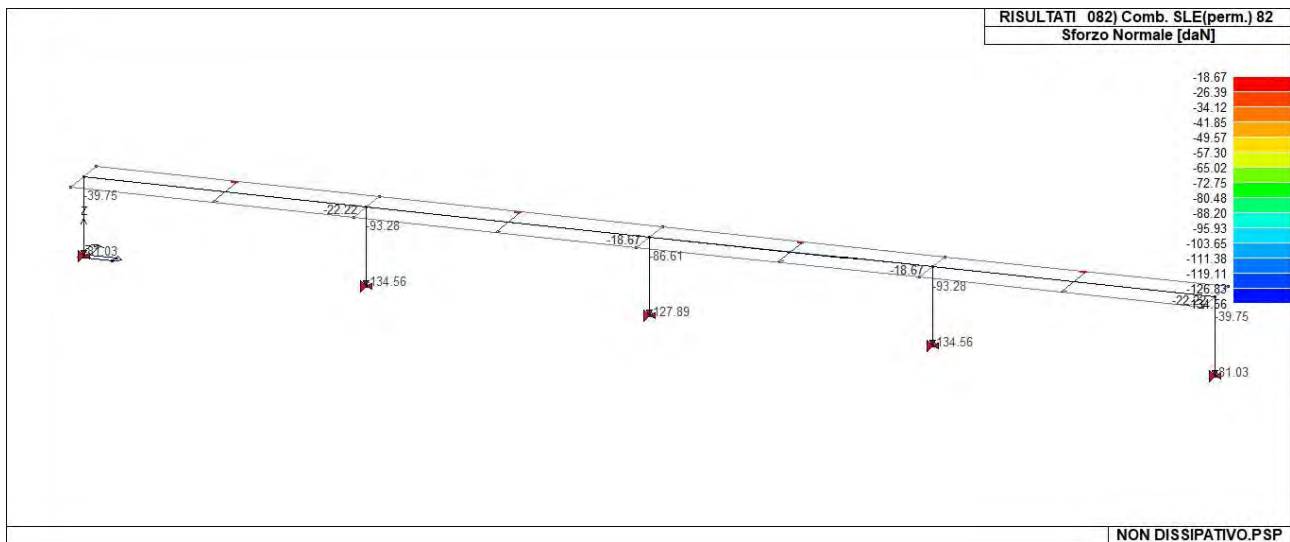
43_RIS_N_075_Comb. SLU (Accid.) 75



43_RIS_N_076_Comb. SLE(rara) 76



43_RIS_N_081_Comb. SLE(freq.) 81



43_RIS_N_082_Comb. SLE(perm.) 82

CONCLUSIONI

Visti i risultati delle analisi svolte, si può concludere che la struttura risulta verificata per il supporto di 72 pannelli fotovoltaici. Infatti tutte le analisi allo SLU, SLE e le analisi sismiche danno risultati soddisfacenti avendo uno sfruttamento del materiale del solo 10%, periodi della struttura bassi e modi di vibrare idonei. I pilastri, dunque, non risultano sovraccaricati e i profilati scatolari che fanno da traversa risultano ben dimensionati al supporto di arcarecci a omega a sostegno dei pannelli.