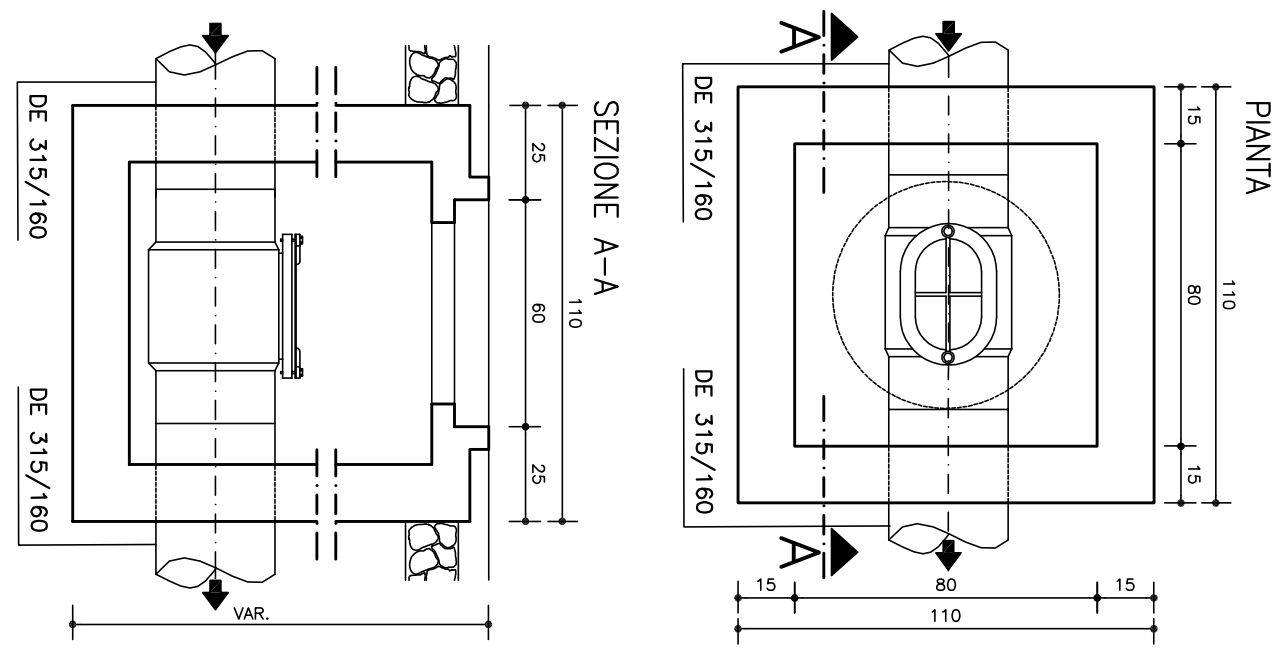
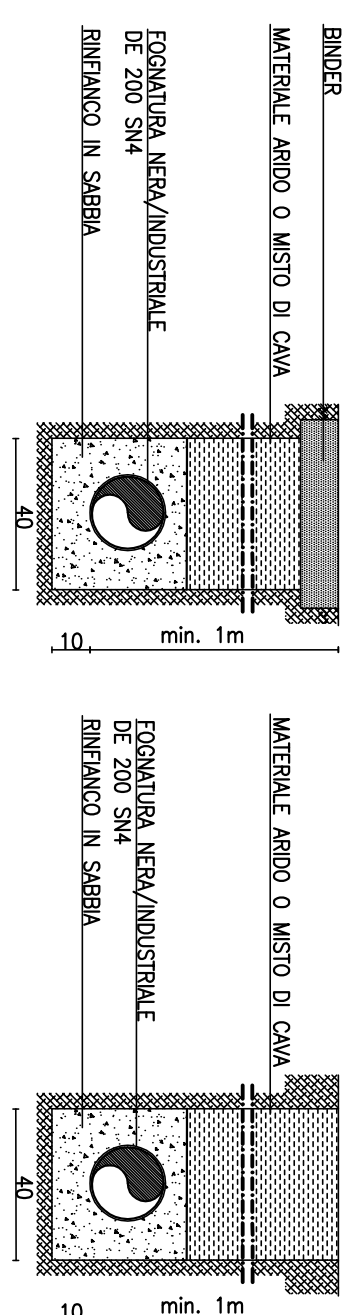


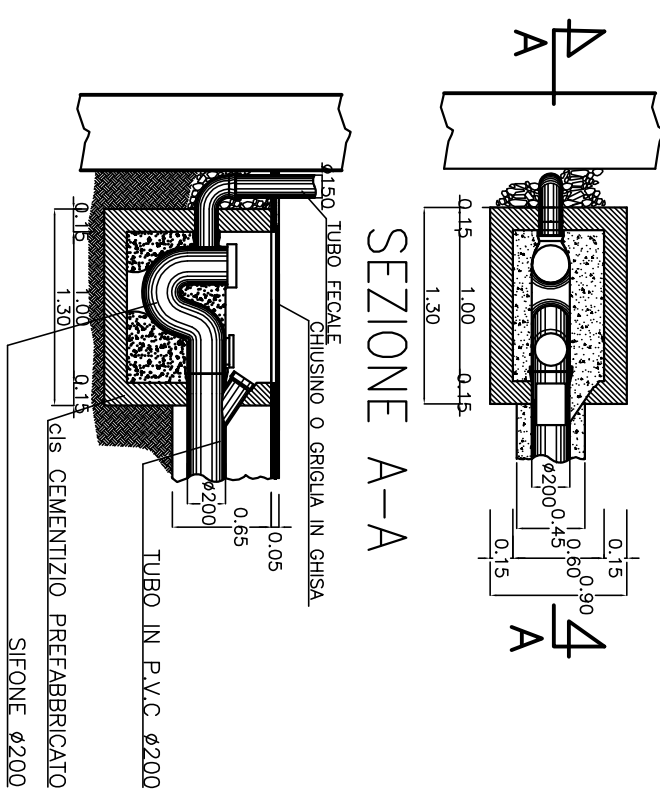
POZZETTO DI ISPEZIONE 1:20



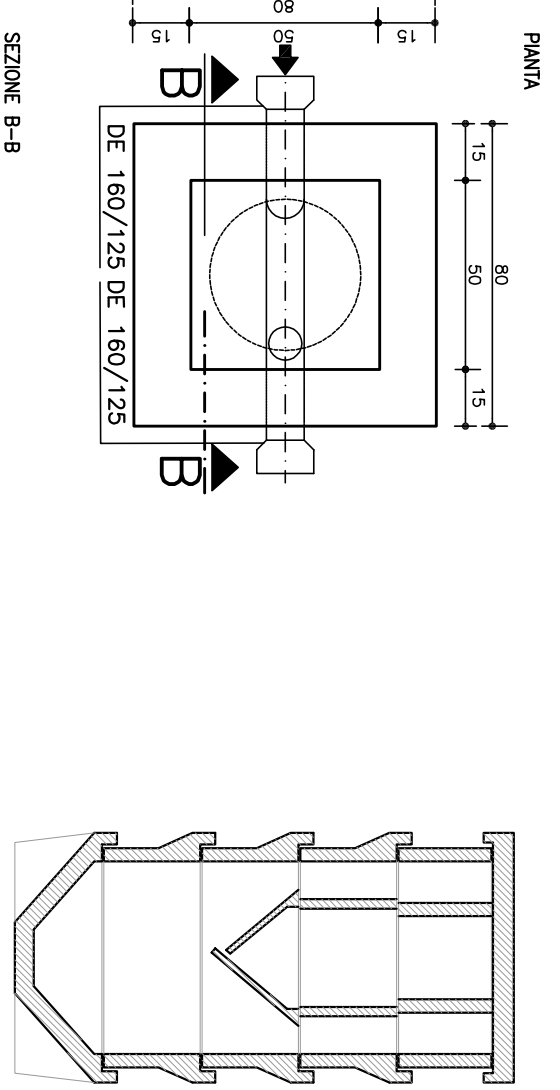
SEZIONE TIPO SUPERFICIE BITUMATA 1:20 STRADA BIANCA 1:20



POZZETTO SIFONATO tipo "X" 1:50



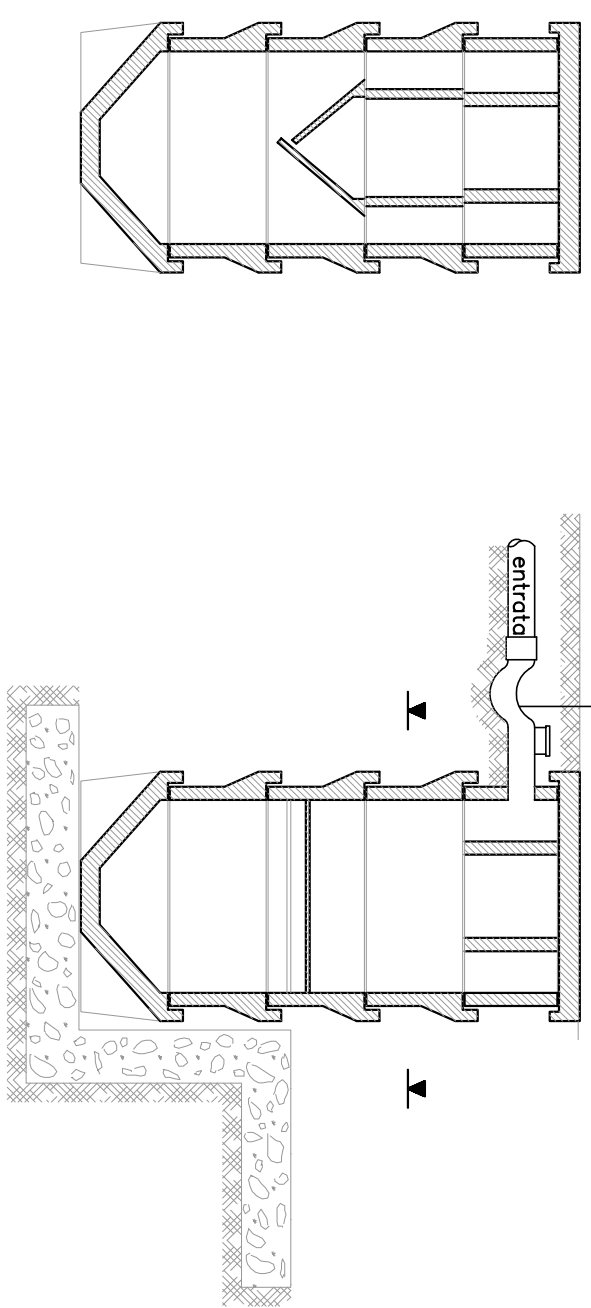
POZZETTO SIFONATO tipo "A" 1:20



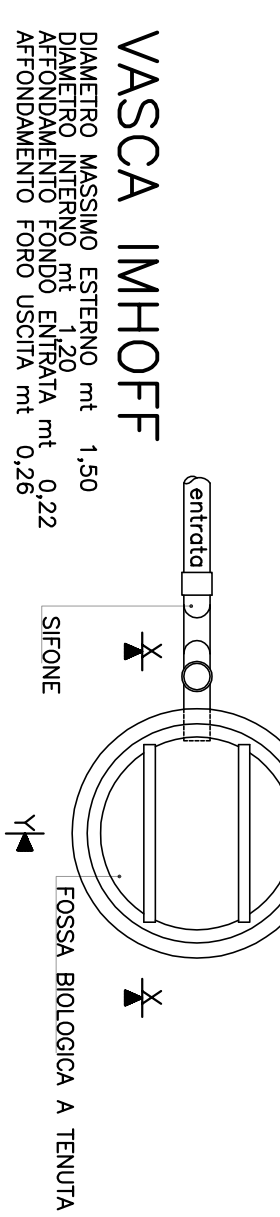
SEZIONE Y-Y

Pozzetto sifonato tipo "A"

SEZIONE X-X

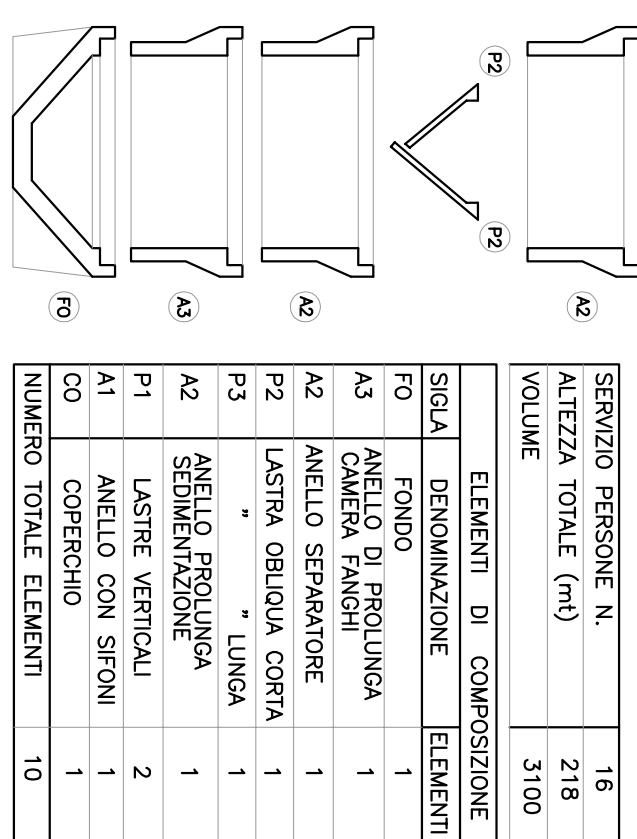


VISTA DALL'ALTO



VASCA IMHOFF
 DIMENSIONI MASSIME ESTERNE mt 1,50
 DIMENSIONI MASSIME INTERNE mt 1,20
 AFFONDAMENTO FONDO SOTTO mt 0,20

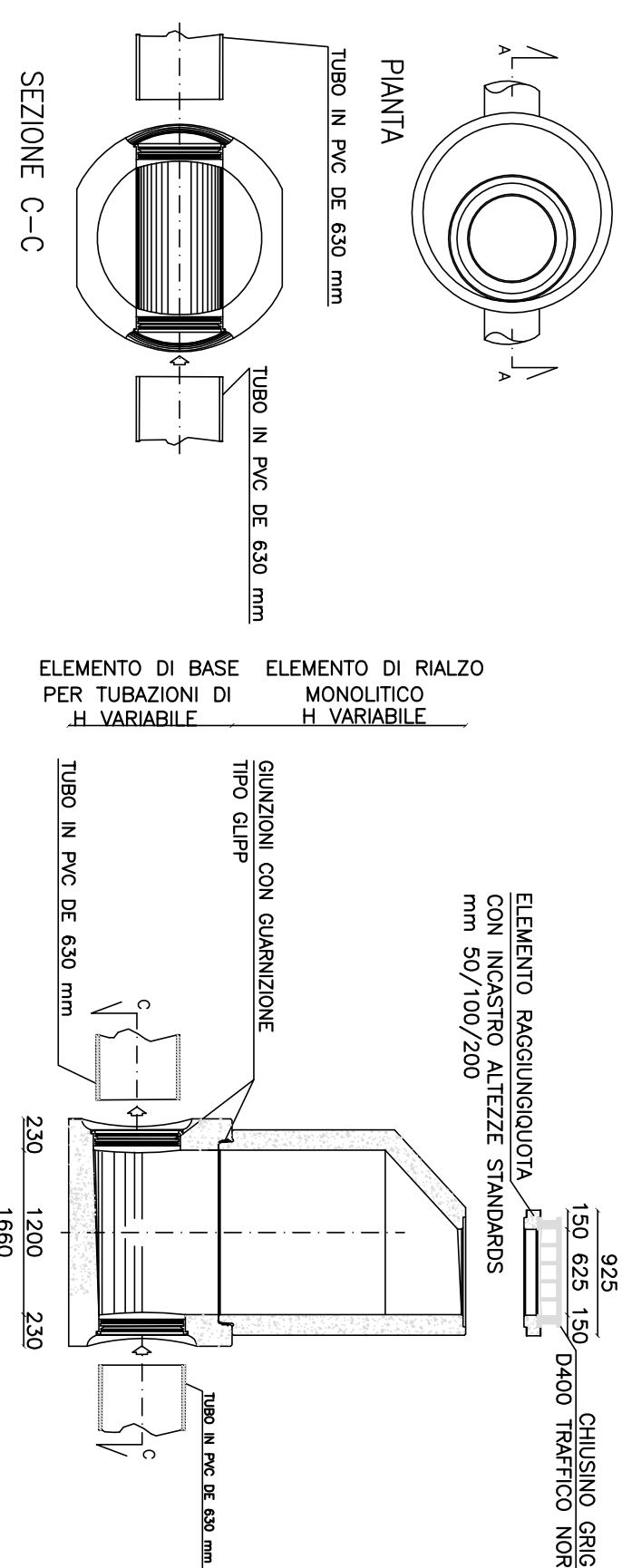
FOSSA BIOLOGICA: SCHEMA DI MONTAGGIO



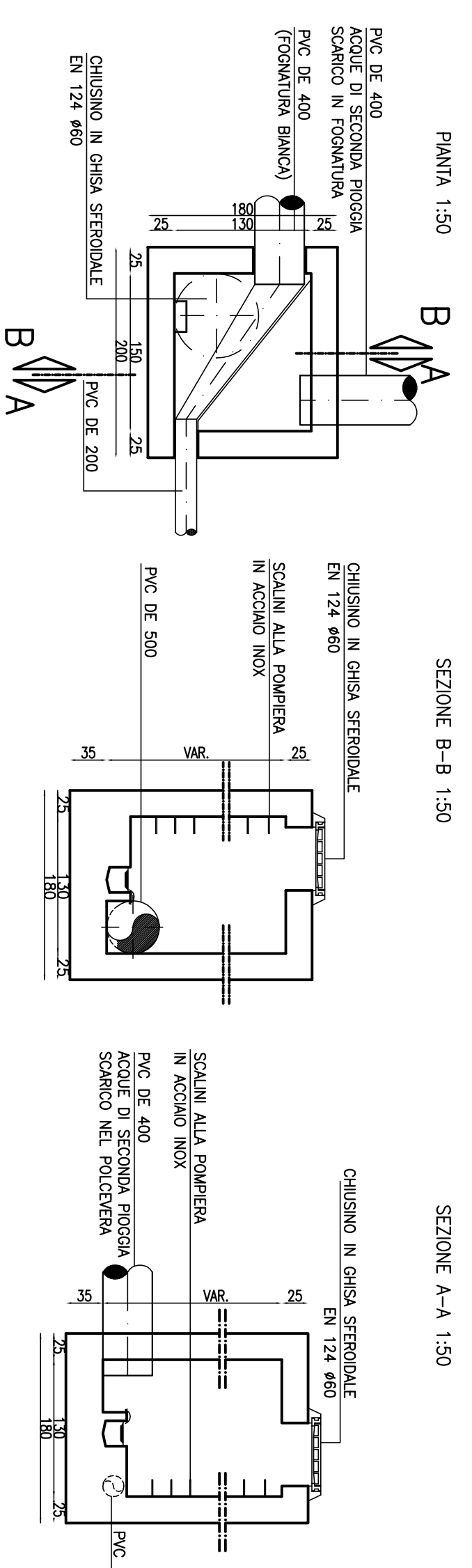
SERVIZIO	PERSONE N.	16
ALTEZZA TOTALE (m)	218	
VOLUME	3100	

SIGLA	DEGNOMINAZIONE	ELEMENTI
FO	FONDO	1
A3	ANELLO DI PERLUNCA	1
A2	ANELLO SEPARATORE	1
P2	LASTRA ORLUGIA CORIA	1
P3	LASTRA ORLUGIA CORIA	1
A2	ANELLO PERLUNCA	1
P1	LASTRE CERCHI SIFONE	2
A1	COVERCHIO	1
NUMERO TOTALE ELEMENTI		10

POZZETTI PREFABBRICATI IN CLS Ø1200 DI ISPEZIONE CON CHIUSINO E CON CADITOIA

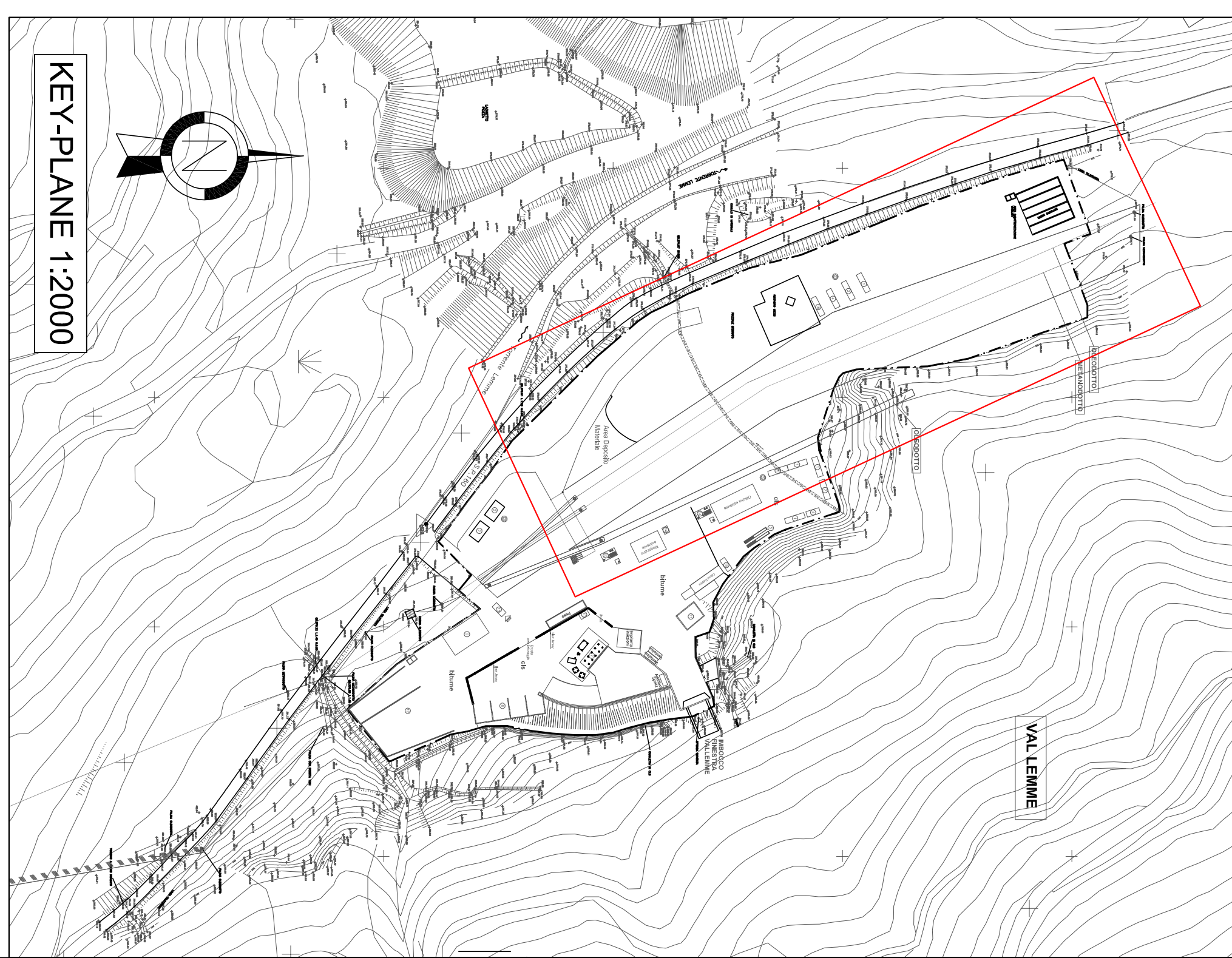


POZZETTO SEPARATORE ACQUE DI PRIMA PIOGGIA



LEGENDA PREFABBRICATI

- 1 Uffici
- 2 Spogliatoi e docce
- 3 Fossa Imhoff
- 4 Laboratorio e topografia
- 5 Rampa officina
- 6a 1° pioggia/dissolatore 8mc
- 6b 1° pioggia/dissolatore 32mc
- 7 Impianto di betonaggio
- 8 Deposito inerti
- 9 Impianto depurazione acque di galiera
- 10 Trattamento acque di betonaggio
- 11 Vasca affioramento acque di galiera
- 12 Area di stoccaggio smorino (concretizzazione)
- 13 Lavaggio ruote
- 14 Tank gassolio in vasca di contenimento 9000lt.
- 15 Gruppo elettrogeno
- 16 Refettorio



LEGENDA

- RETE FOGNATURA BIANCA
- POZZETTO DI ISPEZIONE FOGNATURA BIANCA 100x100 CON CHIUSINO D'ISPEZIONE
- POZZETTO SEPARATORE ACQUE DI PRIMA PIOGGIA
- POZZETTO DI ISPEZIONE FOGNATURA BIANCA CON CADITOIA STRADALE
- POZZETTO DI ISPEZIONE FOGNATURA BIANCA CON CADITOIA STRADALE
- POZZETTO DI RECUPERO FINALE
- QUOTA FONDO TUBO (SCORRIMENTO)
- RETE FOGNATURA INDISTINTE IN PRESSIONE DE 63 PE40
- CALETTA PREFABBR. 40x40 CON GRIGLIA IN GHISA STEREOLE
- VASCA DI CALMA
- STAZIONE DI SOLLEVAMENTO

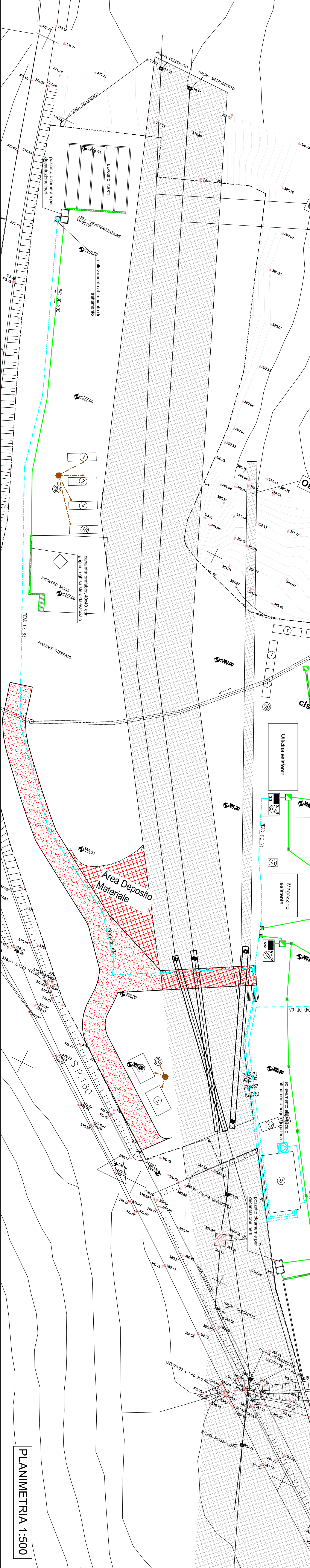
N.B. -VERIFICARE GLI ALLACCI CON I COSTRUTTIVI FORNITI DAL PREFABBRICATORE

LEGENDA

- FOGNATURA ACQUE NERE DE 200 PE40 S/M
- POZZETTO DI ISPEZIONE FOGNATURA NERA
- SIGNALI DI SOSTANIMENTO ACQUE NERE (M.C. JARONALACCIO) 190 "X"
- POZZETTO SIFONATO DA VERIFICARE CON PREFABBRICATORE
- POZZETTO DI ISPEZIONE FINALE
- QUOTA FONDO TUBO (SCORRIMENTO)

N.B. -VERIFICARE GLI ALLACCI CON I COSTRUTTIVI FORNITI DAL PREFABBRICATORE

N.B.: LA FOSSA IMHOFF E PREVESTI A TENUTA. LO SCARICO NEL RETICOLO IDROGRAFICO (TRATTO A.B. RI) REALIZZERA' SOTTO A SEGUITO RICHIESTA AUTORIZZAZIONE IN CORSO



GENERAL CONTRACTOR:
Cociv
 Via S.P. Martiriani

COMITENTE:
SRFI
 GRUPPO FERROVIE DELLA STATO ITALIANA

ALTA SORVEGLIANZA:
ITALFER
 Gruppo Ferrovie dello Stato Italiane

GENERAL CONTRACTOR:
Cociv
 Via S.P. Martiriani

INFRASTRUTTURE FERROVIARIE STRATEGICHE DEFINITE DALLA LEGGE OBBIETTIVO N.443/01 TRATTA A.V.A.C. TERZO VALICO DEI GIOVI PROGETTO ESECUTIVO

COP1 - CANTIERE OPERATIVO VAL LEMME - PRIMA FASE AREA CARATTERIZZAZIONE VIABILITA' E AREA SUPPORTO B.O.B. PLANIMETRIA RETI DI SCARICO

SCALA: 1:500

COMPLESSO	LOTTO	PAESE	ENTE	TIPO LOGG	OPERAZIONE	PRODOTTO	REV.
16511	00	E	CVI	PZ	CA1701	006	A

PROGETTISTI:

NO.	DESCRIZIONE ATTIVITA'	STATO	DATA	VERIFICATO	DATA	PROGETTISTA	DATA
A00	Finali Esistenti	A. Benelli	03/06/2013	A. Benelli	03/06/2013		

IN CARICO:

NO.	DESCRIZIONE ATTIVITA'	STATO	DATA	VERIFICATO	DATA	PROGETTISTA	DATA
A00	Finali Esistenti	A. Benelli	03/06/2013	A. Benelli	03/06/2013		

SCALA: 1:500