

REGIONE BASILICATA PROVINCIA DI POTENZA COMUNE DI GENZANO DI LUCANIA

Denominazione impianto: **MASSERIA SERGENTE**

Ubicazione: Comune di Genzano di Lucania (PZ) Località "Masseria Sergente" Foglio: 63 Particelle: Varie

PROGETTO DEFINITIVO

per la realizzazione di un impianto agrovoltato da ubicare nel comune di Genzano di Lucania (PZ) in località "Masseria Sergente", potenza nominale pari a 19,7679 MW in DC e potenza in immissione pari a 19,8 MW AC e delle relative opere di connessione alla RTN ricadenti nello stesso comune.

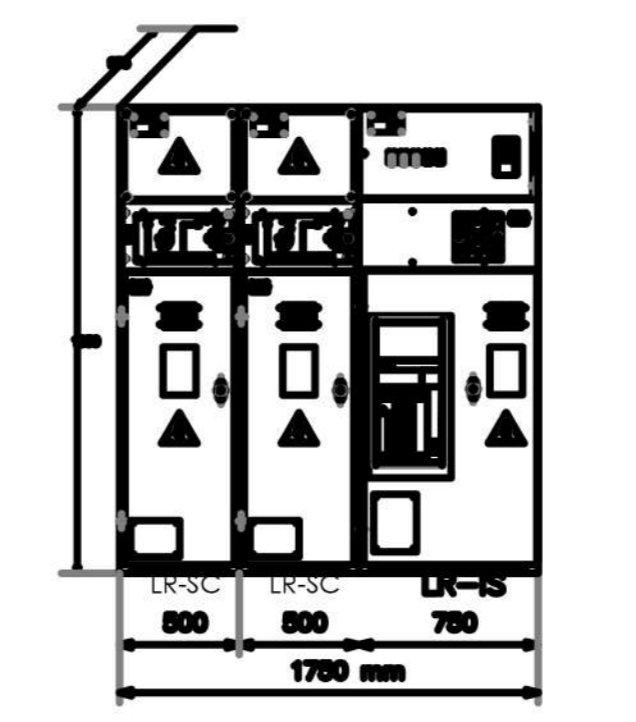
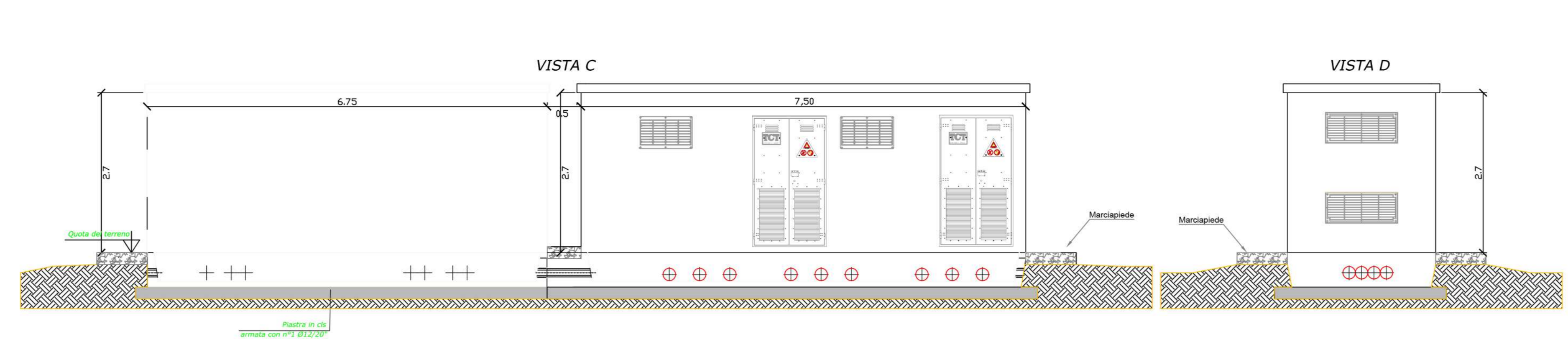
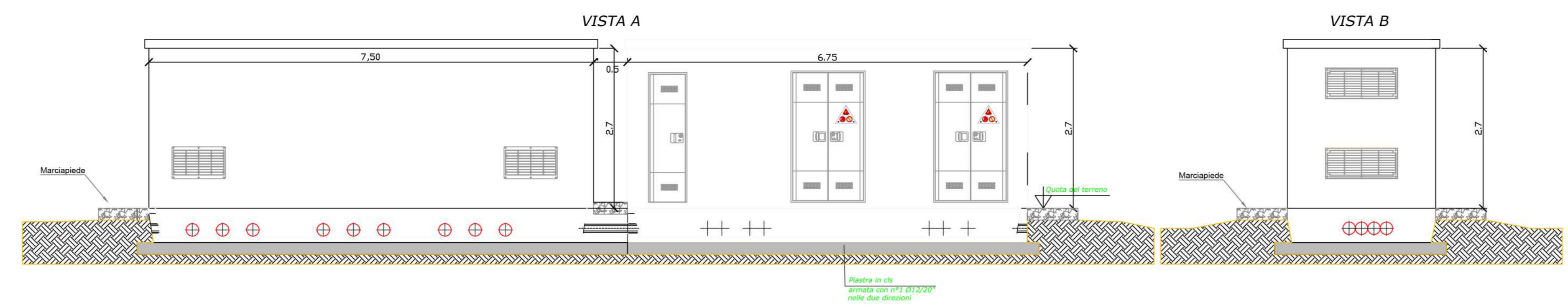
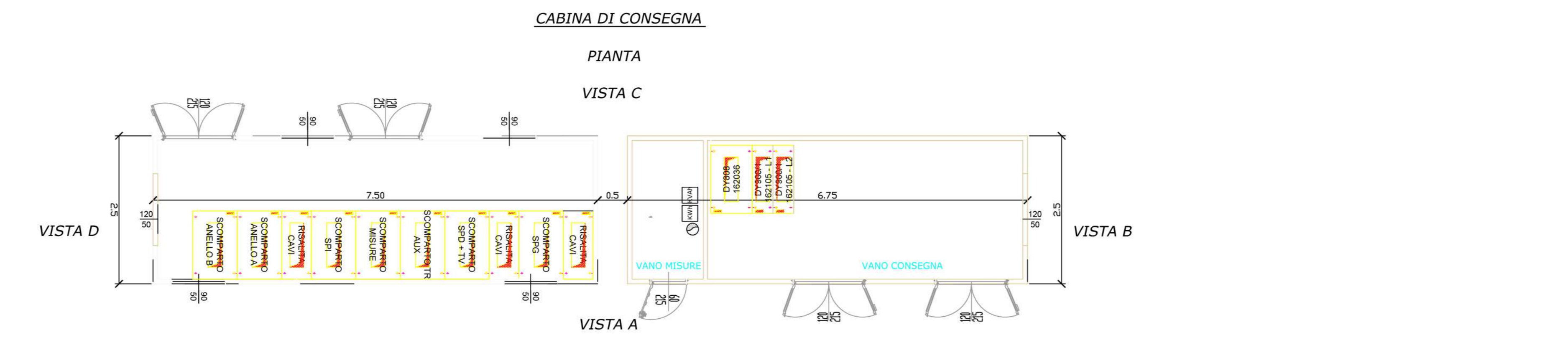
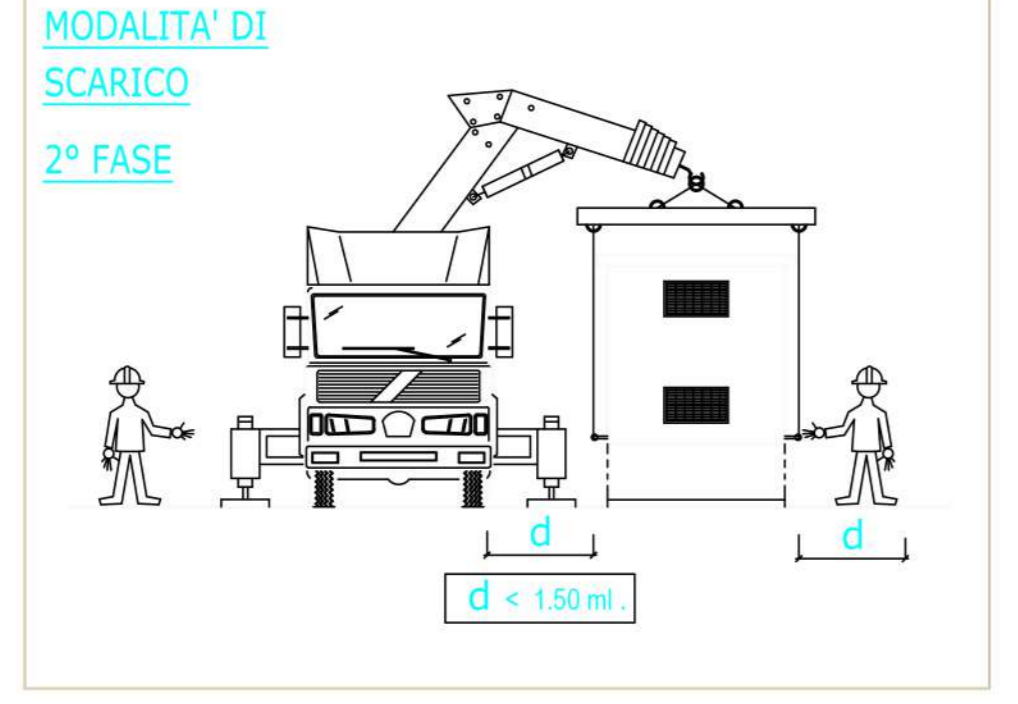
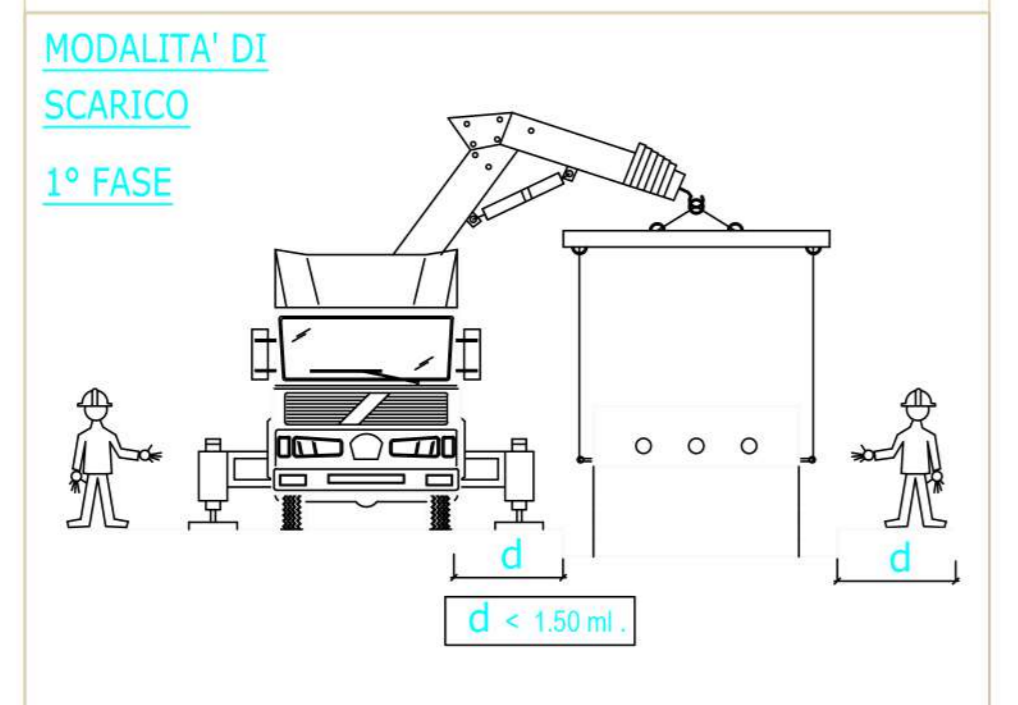
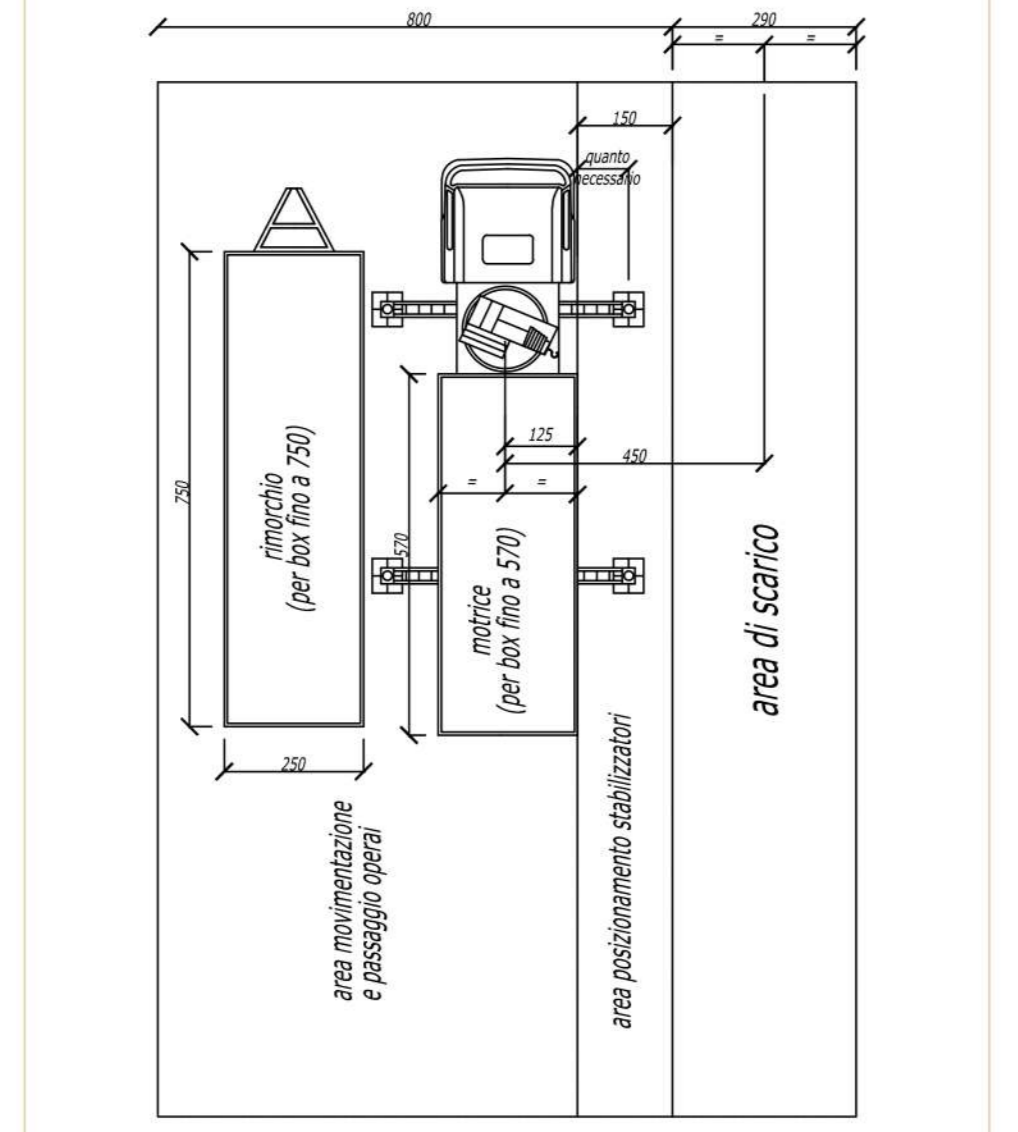
PROFONENTE: **GENZANO SPV Srl**
MILANO (MI) - 20122
Via Cino del Duca n.5
P.IVA: 02063860763

ELABORATO: **DISEGNI ARCHITETTONICI CABINE ELETTRICHE** Inv. n°: **A.12.b.10** Scale: **1:50**

Numero	Data	Motivo	Eseguito	Verificato	Approvato
Rev 0	Dicembre 2021	stanza per lavoro del procedimento di rilascio del provvedimento di VIA nell'ambito del provvedimento unico in materia ambientale ai sensi dell'art.27 del D.Lgs. 152/2006 e ss.mm.ii.			

IL PROGETTISTA: **Dott. Ing. SAVERIO GRAMEGNA**
Via Cardelli di Masseria n. 179 - 70222 Altamura (BA)
Ordine degli Ingegneri di Bari n. 8443
PEC: saverio.gramegna@ingpec.eu
Cell: 3266812690

IL TECNICO: **Dott. Ingegnere NICOLA INCAMPO**
Altamura BA-70022
P.IVA 08150200723
Ordine Ingegneri di Bari n°6280
PEC: nicola.incampo@pec.ordingbari



NON MONTAGGIO SU TUTTI GLI SCOMPARTI LA CHIUSURA DI FONDO CON PRESSACAVI CONICI IN GOMMA

