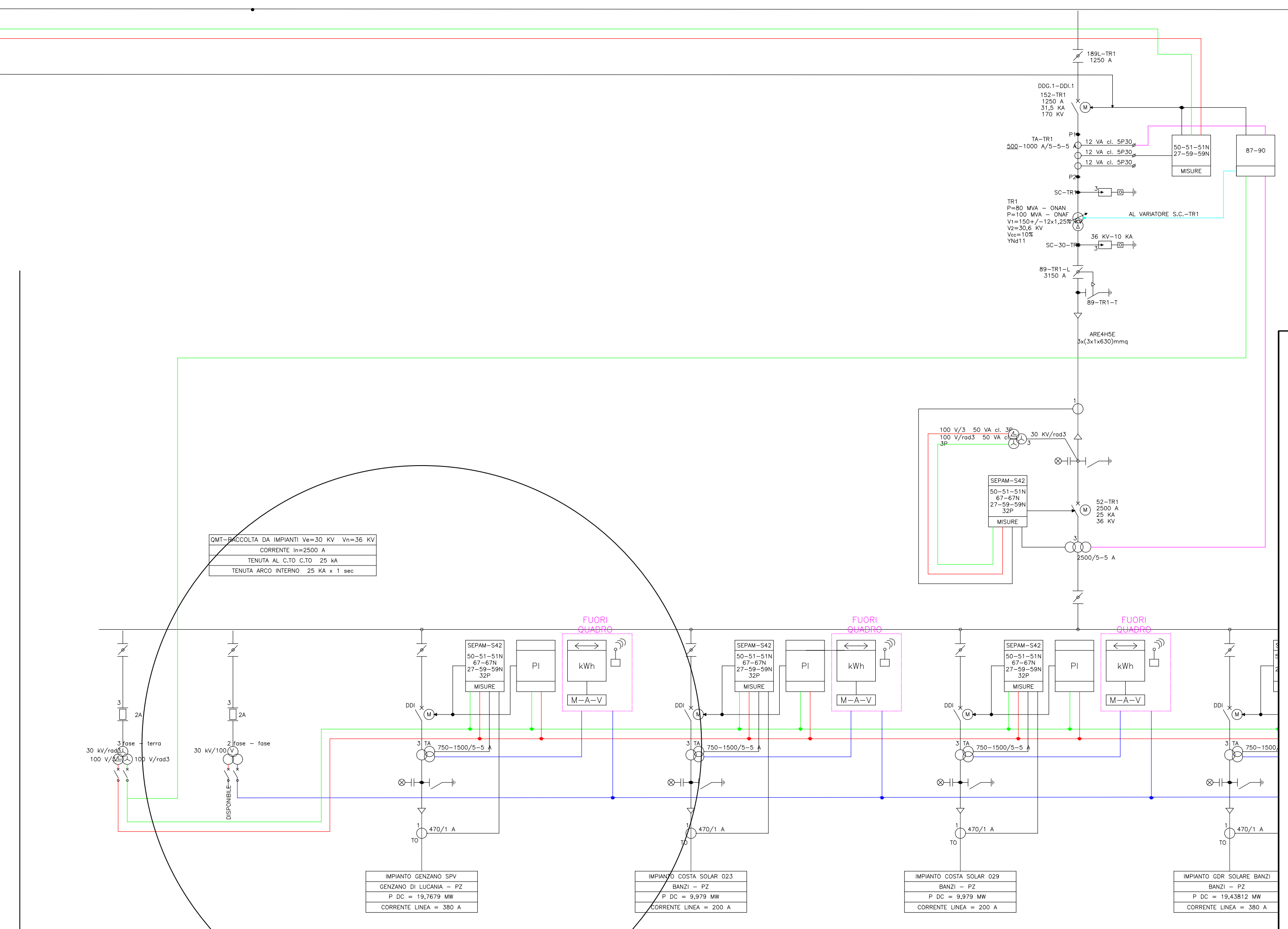
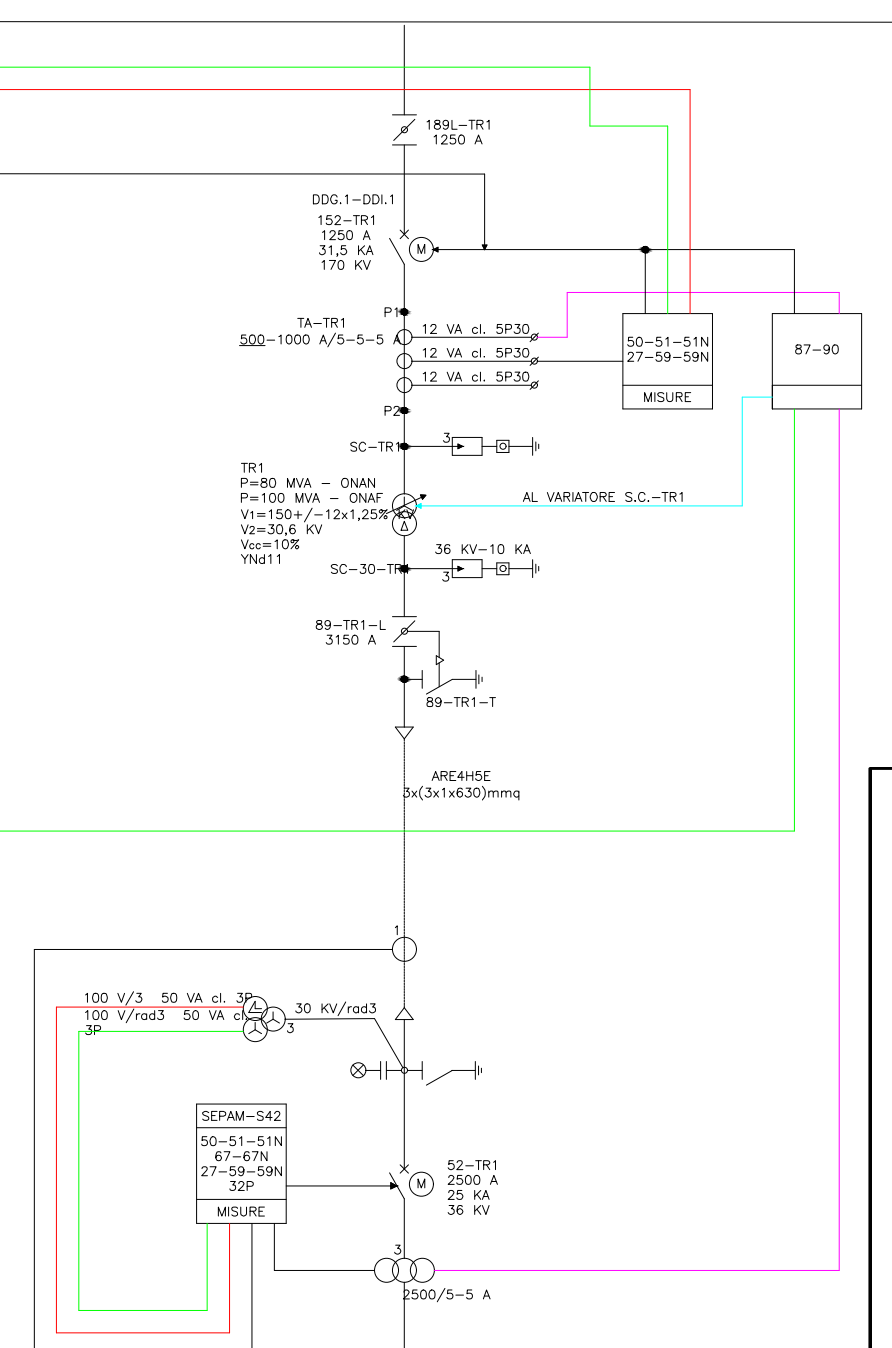


SEZ. 1 - PRODUTTORE SPINAZZOLA SPV



SEZ. 2 - ALTRI PRODUTTORI - GENZANO SPV



<p>Denominazione impianto: MASSERIA SERGENTE</p>																							
<p>Ubicazione: Comune di Genzano di Lucania (PZ) Località "Masseria Sergente"</p>				<p>Foglio: 63 Particelle: Varie</p>																			
<p align="center">PROGETTO DEFINITIVO per la realizzazione di un impianto agrovoltaico da ubicare nel comune di Genzano di Lucania (PZ) in località "Masseria Sergente", potenza nominale pari a 19,7679 MW in DC e potenza in immissione pari a 19,8 MW AC e delle relative opere di connessione alla RTN ricadenti nello stesso comune.</p>																							
<p>PROPRONTE</p>		<p>GENZANO SPV Srl MILANO (MI) - 20124 Via Mike Bongiorno n.13 P.IVA: 02083860763</p>																					
<p>ELABORATO: Stazione utenza, Schema unifilare</p>					<p>Tav. n° A.12.b.5.5</p>																		
<table border="1"> <thead> <tr> <th>Numero</th> <th>Data</th> <th>Motivo</th> </tr> </thead> <tbody> <tr> <td>Rev 0</td> <td>Dicembre 2021</td> <td>istanza per l'avvio del procedimento di rilascio del provvedimento di VIA nell'ambito del Provvedimento Unico in materia Ambientale ai sensi dell'art.27 del D.Lgs.152/2008 e ss.mm.ii</td> </tr> <tr> <td>Rev 1</td> <td>Maggio 2023</td> <td>Aggiornamento conseguente al nuovo tracciato di posa del cavetto interrato.</td> </tr> </tbody> </table>	Numero	Data	Motivo	Rev 0	Dicembre 2021	istanza per l'avvio del procedimento di rilascio del provvedimento di VIA nell'ambito del Provvedimento Unico in materia Ambientale ai sensi dell'art.27 del D.Lgs.152/2008 e ss.mm.ii	Rev 1	Maggio 2023	Aggiornamento conseguente al nuovo tracciato di posa del cavetto interrato.	<table border="1"> <thead> <tr> <th>Scala</th> <th>Eseguito</th> <th>Verificato</th> <th>Approvato</th> </tr> </thead> <tbody> <tr> <td></td> <td></td> <td></td> <td></td> </tr> </tbody> </table>		Scala	Eseguito	Verificato	Approvato					<p>IL PROGETTISTA</p> <p>Te. Co. S.r.l. Via F. Cavallotti n.1 76014 Spinazzola (BT) P.IVA 03710650726 mail: te_co@libero.it pec: te_co@pec.it</p>		<p>Spazio riservato agli Enti</p>	
Numero	Data	Motivo																					
Rev 0	Dicembre 2021	istanza per l'avvio del procedimento di rilascio del provvedimento di VIA nell'ambito del Provvedimento Unico in materia Ambientale ai sensi dell'art.27 del D.Lgs.152/2008 e ss.mm.ii																					
Rev 1	Maggio 2023	Aggiornamento conseguente al nuovo tracciato di posa del cavetto interrato.																					
Scala	Eseguito	Verificato	Approvato																				
<p>IL TECNICO</p> <p>Te. Co. S.r.l. Via F. Cavallotti n.1 76014 Spinazzola (BT) P.IVA 03710650726</p>																							
<p align="center">Tutti i diritti sono riservati, la riproduzione anche parziale del disegno è vietata</p>																							