



CANTIERE COP2

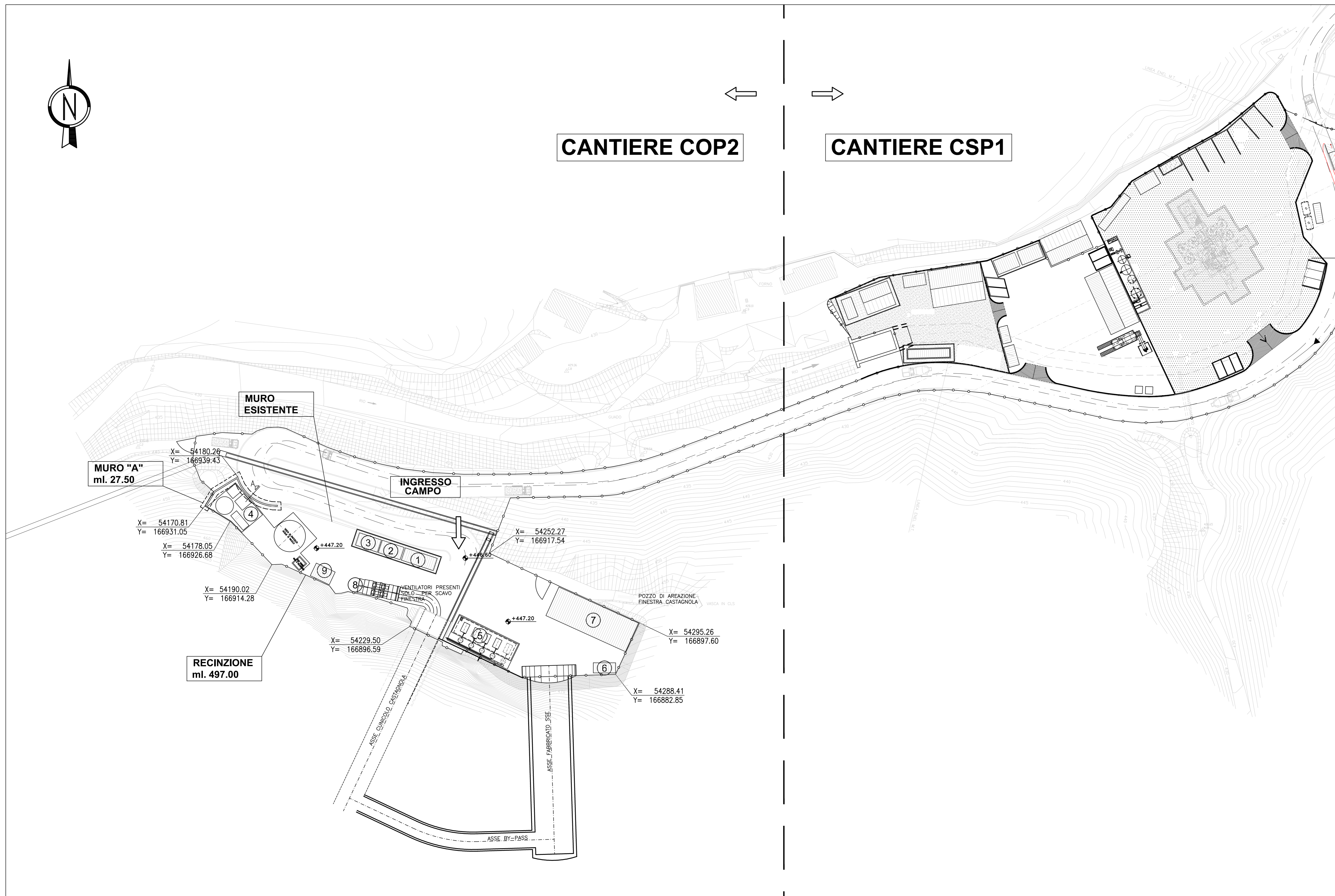
CANTIERE CSP1

LEGENDA PREFABBRICATI

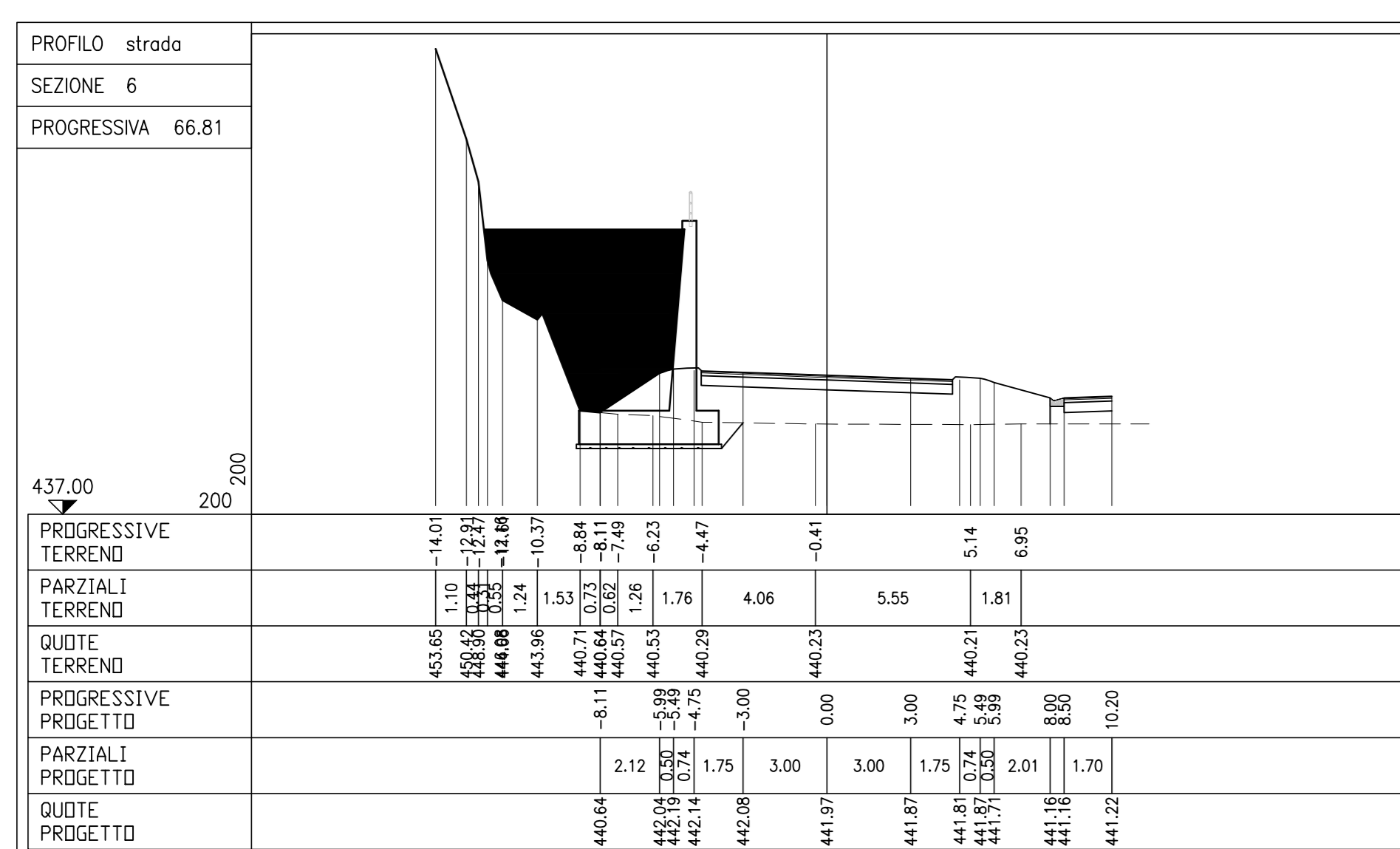
- 1 Uffici
- 2 Servizi igienici
- 3 Spogliatoi
- 4 Impianto depurazione acqua di galleria
- 5 Stazione aria compressa
- 6 Cabina Enel (punto consegna)
- 7 Cabina di trasformazione + gruppi elettrogeni
- 8 Ventilazione
- 9 Serbatoio H2O industriale

SISTEMAZIONI ESTERNE

- PAVIMENTAZIONE IN CLS CON FINITURA A SPOLVERO E BOCCIARDATURA (VIALETTI PEDONALI)
- PAVIMENTAZIONE INGHIAIATA

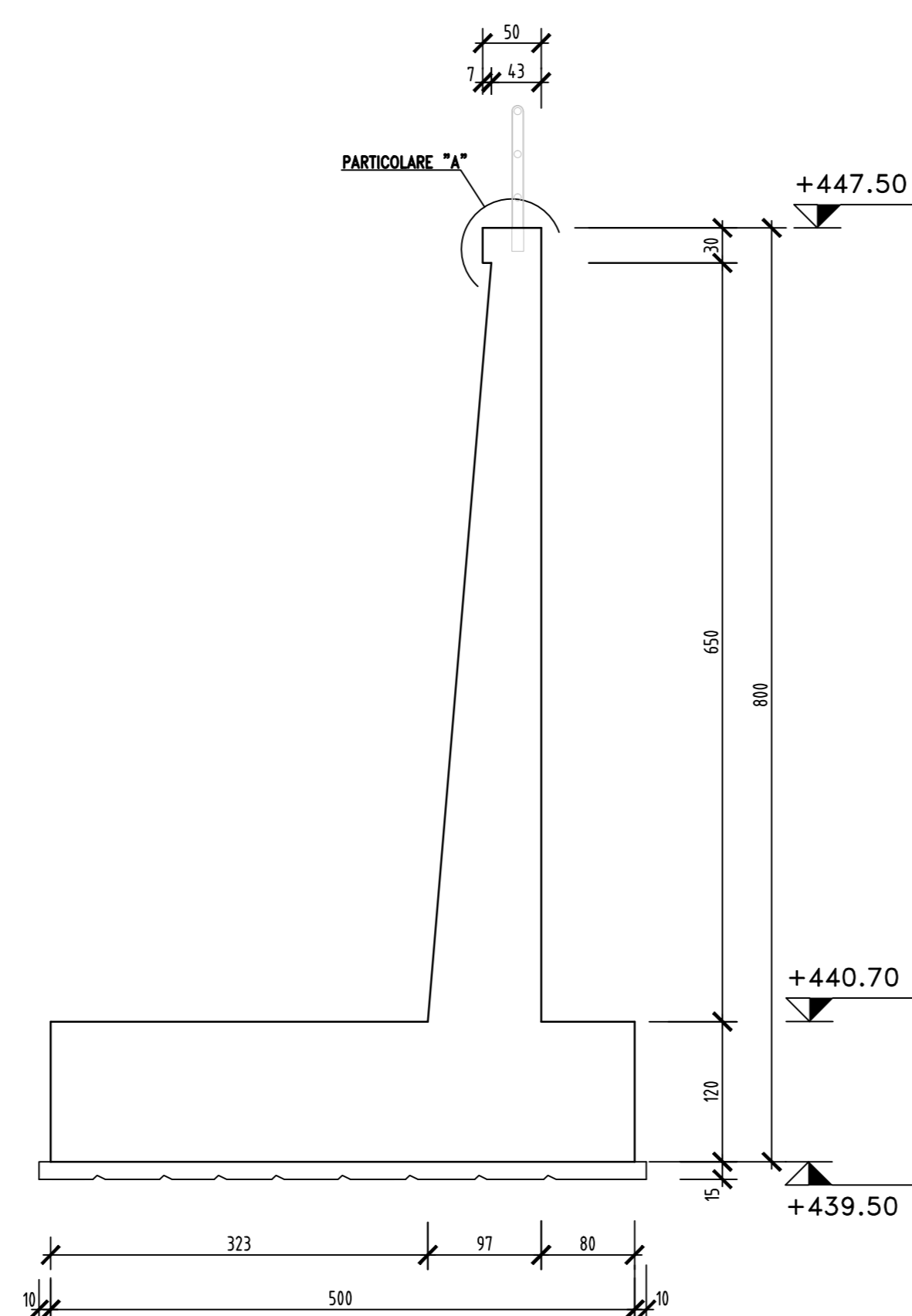


SEZIONE A-A  
Scala 1:200

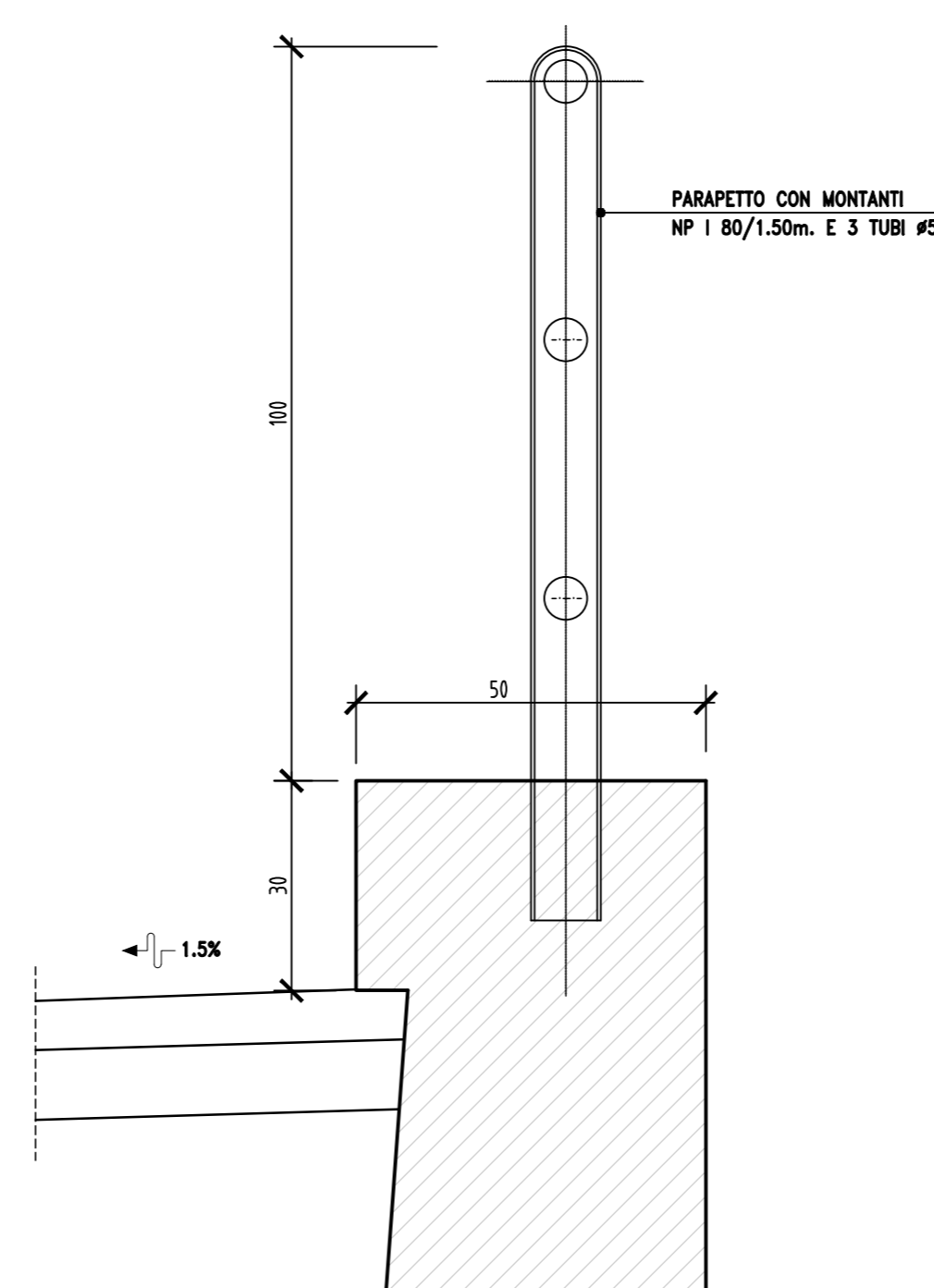


- LEGENDA
- REINTERRO CON MATERIALE DI SCAVO
  - ZONA DI ESCAVAZIONE

SEZIONE TIPICA  
Scala 1:50



PARTICOLARE "A"  
Scala 1:10



Materiali:

CALCESTRUZZO FONDAZIONE/ELEVAZIONE MURI	TIPO G 2 Rck >=30 MPa classe minima di consistenza S3 rapporto A/C <=0.50
CALCESTRUZZO MAGRONE	TIPO I Rck >=15 MPa
ACCIAIO per C.A. (barre <math>\phi</math>30)	FeB 44K controllato in stabilimento saldabile
ACCIAIO per C.A. (barre <math>\phi</math>30)	FeB 38K controllato in stabilimento saldabile

Elemento	Copriferro (cm)	$\phi_{max}$ inerti (mm)
FONDAZIONE	4 (-0 +0.5)	32
ELEVAZIONE	4 (-0 +0.5)	25

Computo materiali:  
SEZIONE A-A

CALCESTRUZZO MURO	
MAGRO	0.78 mc/mtl
FONDAZIONE	6.00 mc/mtl
ELEVAZIONE	4.60 mc/mtl
ACCIAIO MURO	
ARMATURA	675.20 Kg/mtl
INCIDENZA	65.0 kg/mc

COMMITTENTE: RETE FERROVIARIA ITALIANA GRUPPO FERROVIE DELLO STATO ITALIANE

ALTA Sorveglianza: GRUPPO FERROVIE DELLO STATO ITALIANE

GENERAL CONTRACTOR: Consorzio Costruttori Impianti Italiani

INFRASTRUTTURE FERROVIARIE STRATEGICHE DEFINITE DALLA LEGGE OBIETTIVO N.443/01  
TRATTA A.V./A.C. TERZO VALICO DEI GIOVI  
PROGETTO ESECUTIVO

CANTIERE OPERATIVO CASTAGNOLA COP2  
Planimetria generale - stato di progetto

GENERAL CONTRACTOR	DIRETTORE LAVORI	SCALA:
Comenziato <b>Coelv</b> Ing. P.P. Marchetti		1:200

COMMESSA	LOTTO	FASE	ENTE	TIPO DOC.	OPERAZIONE/OPERA	PROG.	REV.
I G 5 1	0 0	E	C V	P Z	C A 1 8 0 1	0 0 1	A

Rev.	Descrizione emissione	Redatto	Data	Verificato	Data	Progettista	Data	IL PROGETTISTA
A00	Prima emissione	L.Pianca	28/06/2013	P.Rico	28/06/2013	A. Palomba	28/06/2013	

In. Elm. Nome File: 00100101 COP2 CASTAGNOLA 001-001 CUP: F01H0200000000