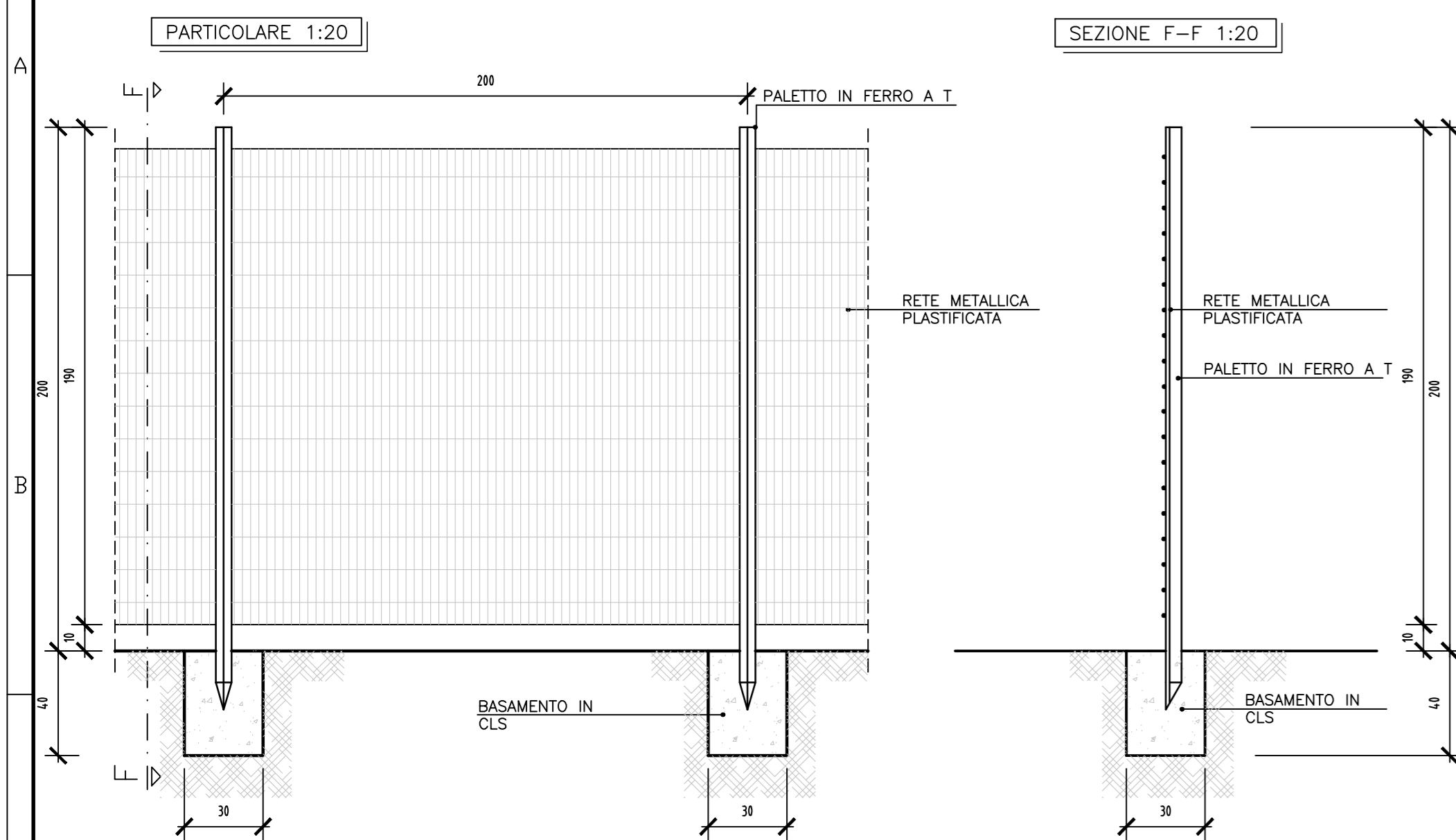
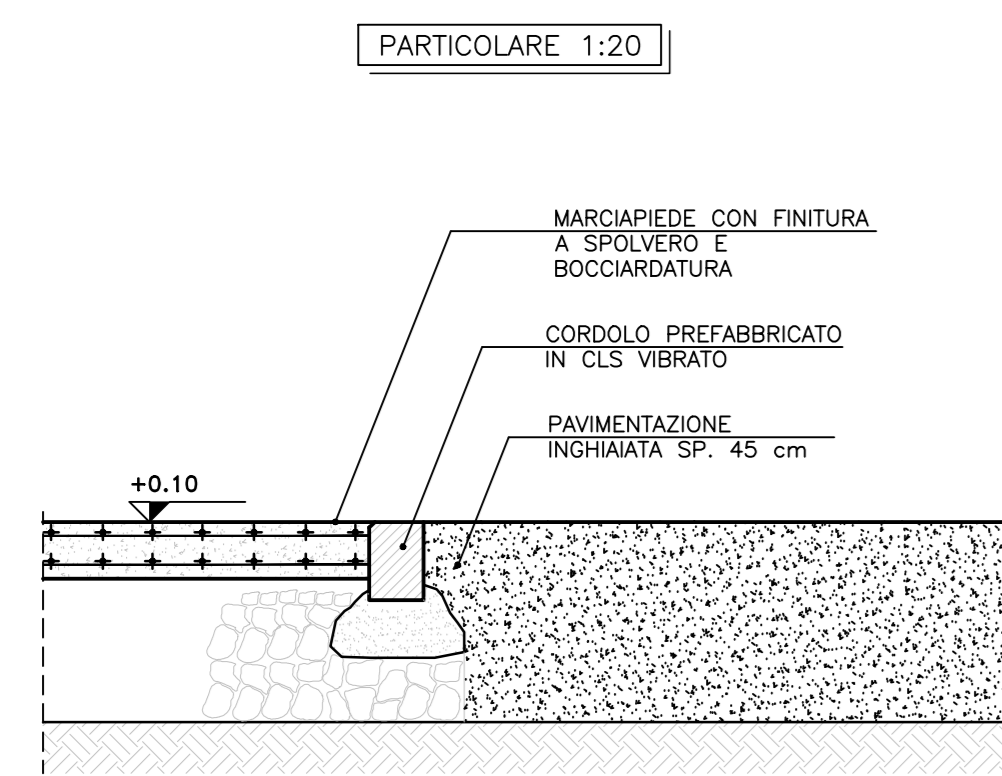


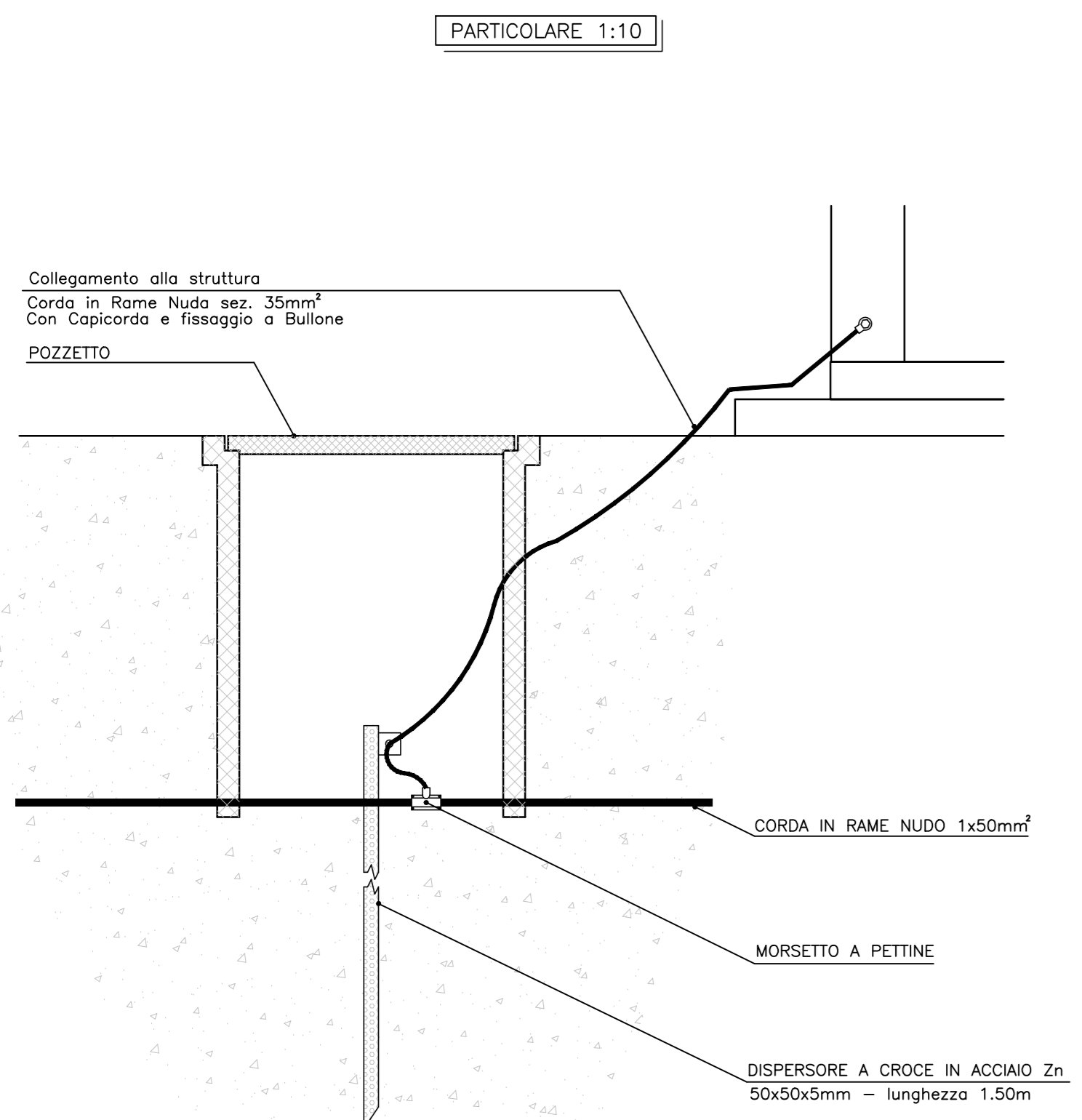
RECINZIONE TIPICA



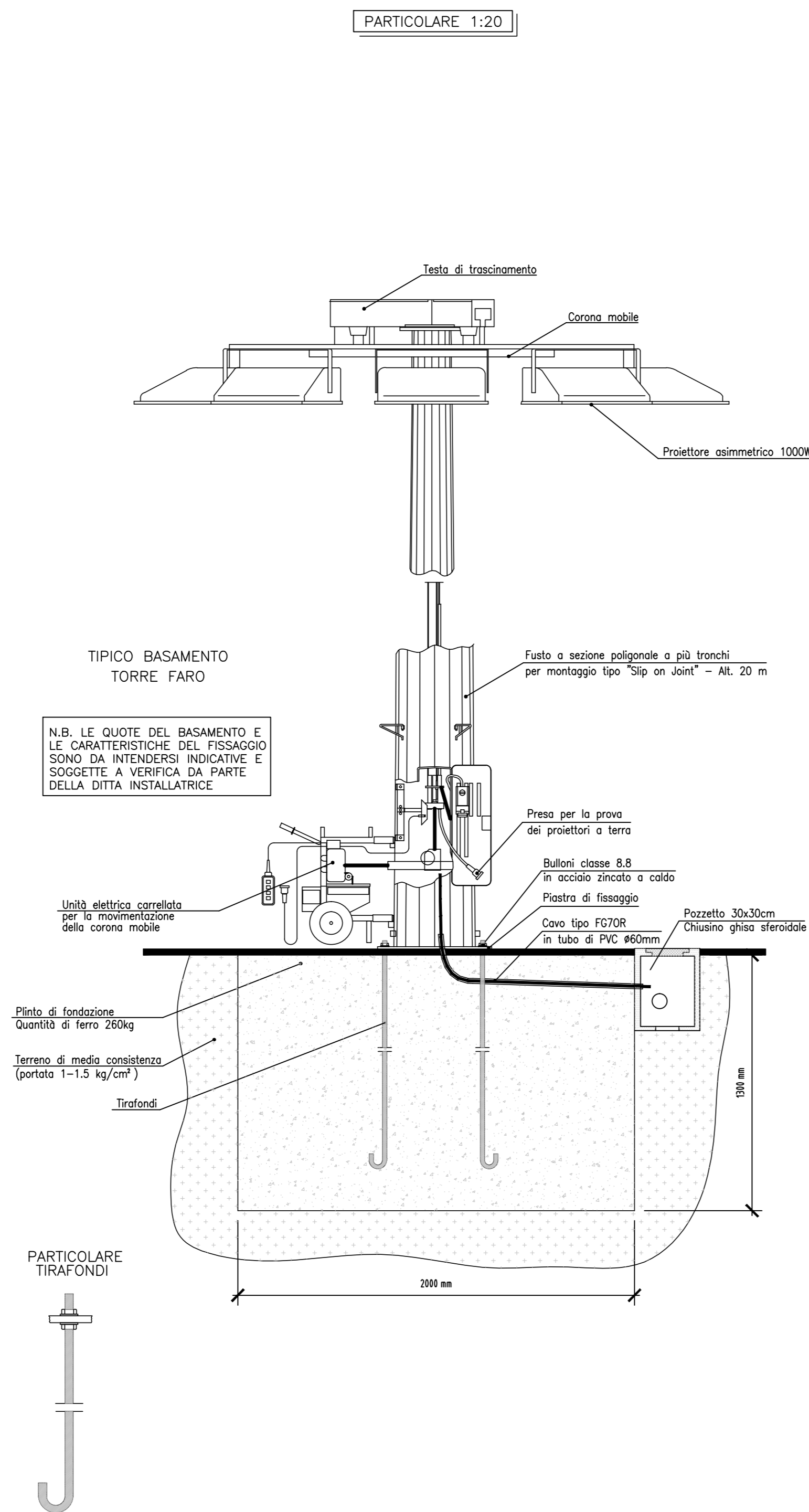
MARCIAPIEDI E SUPERFICIE INGHIAIATA



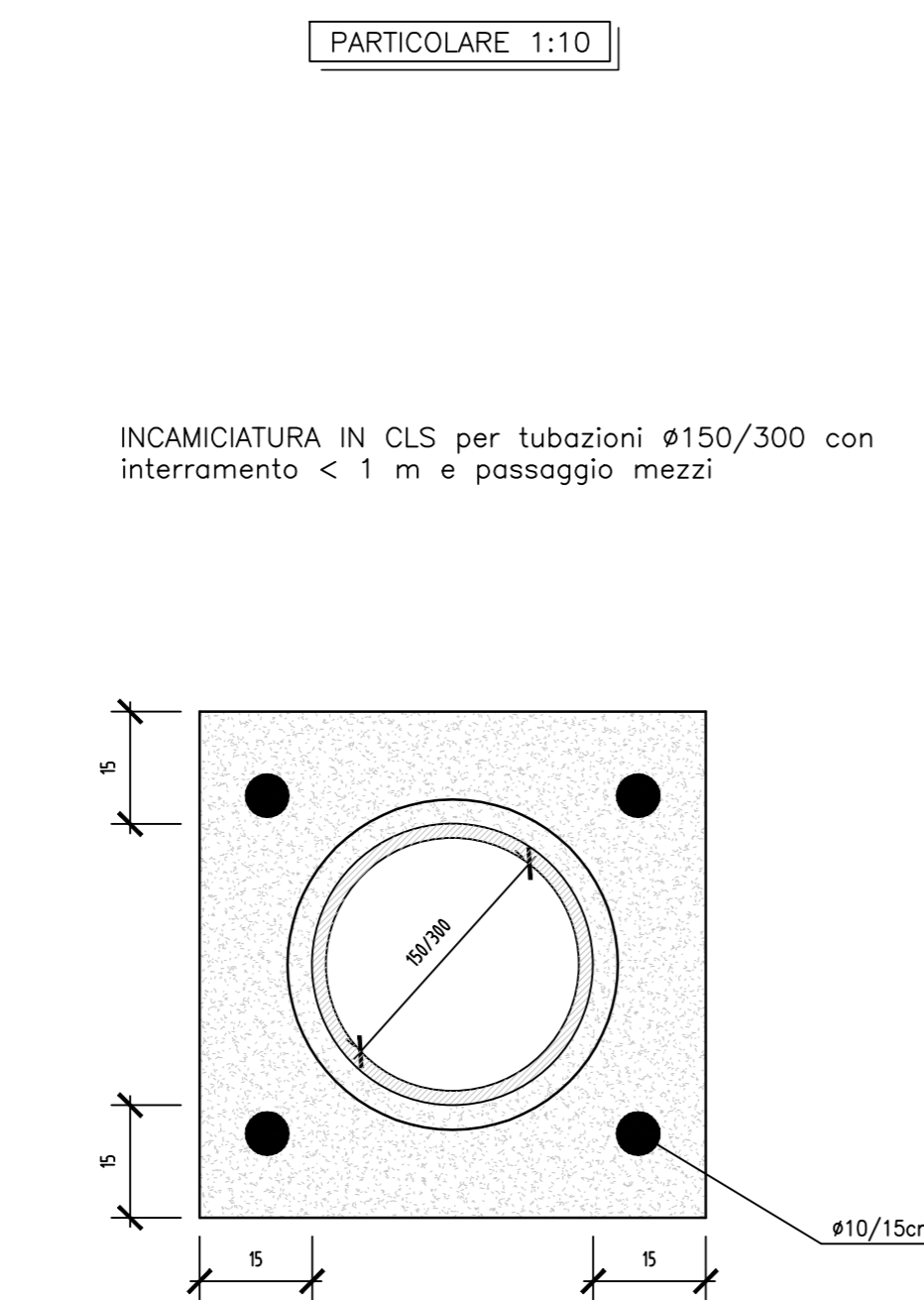
COLLEGAMENTO A TERRA DELLE STRUTTURE-TIPICO



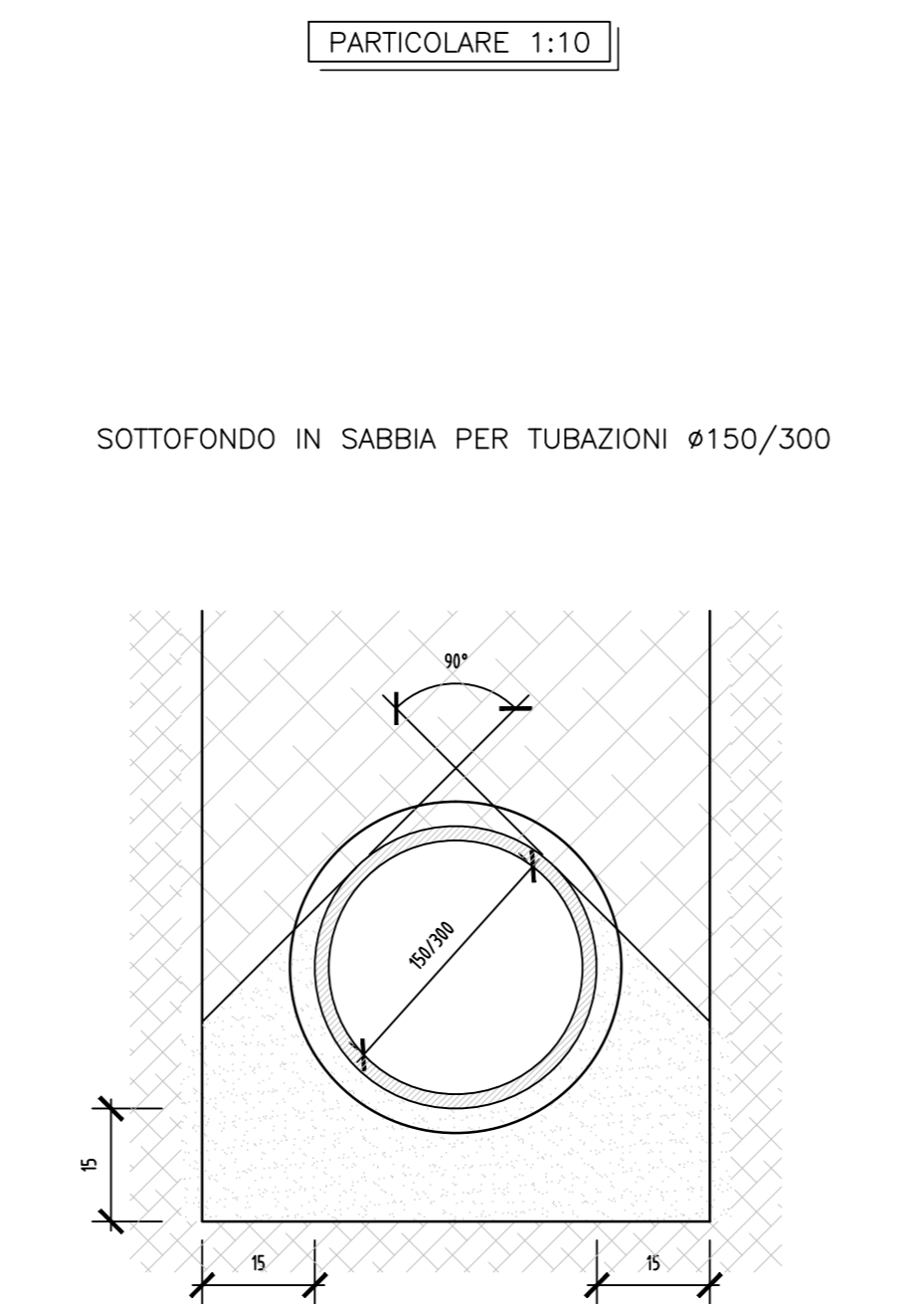
TORRE FARO



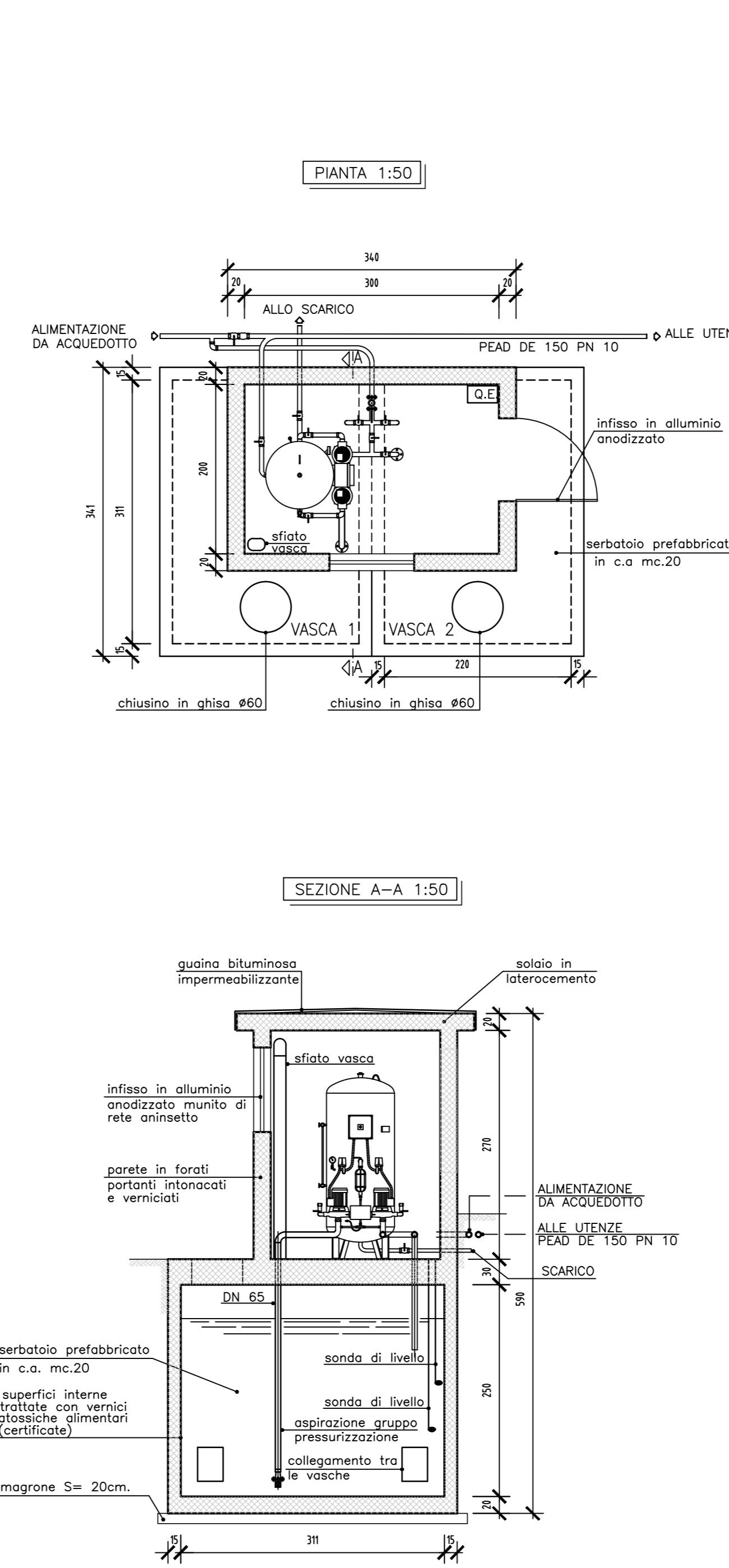
SEZIONE TIPO POSA TUBAZIONI



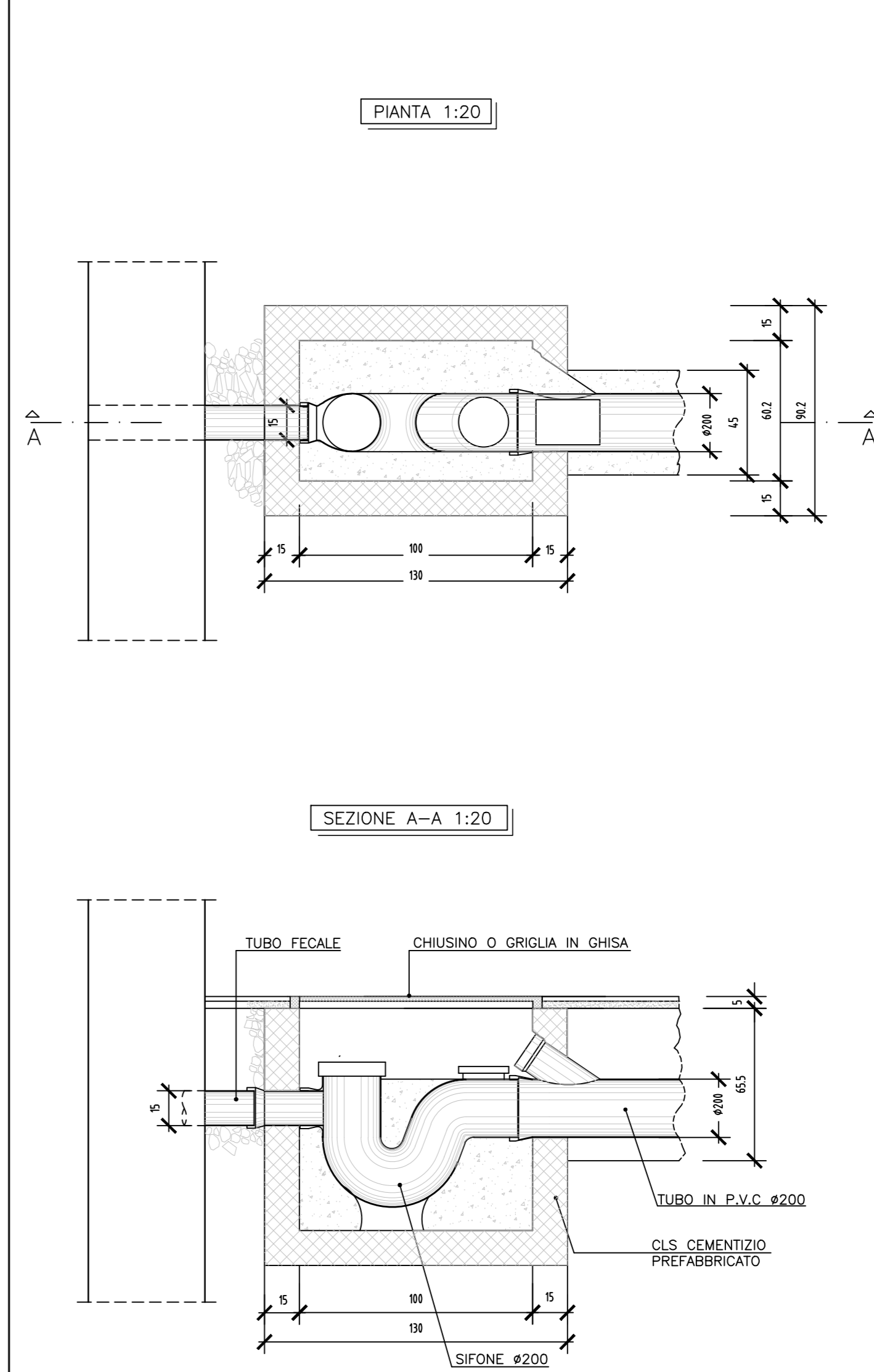
SEZIONE TIPO POSA TUBAZIONI



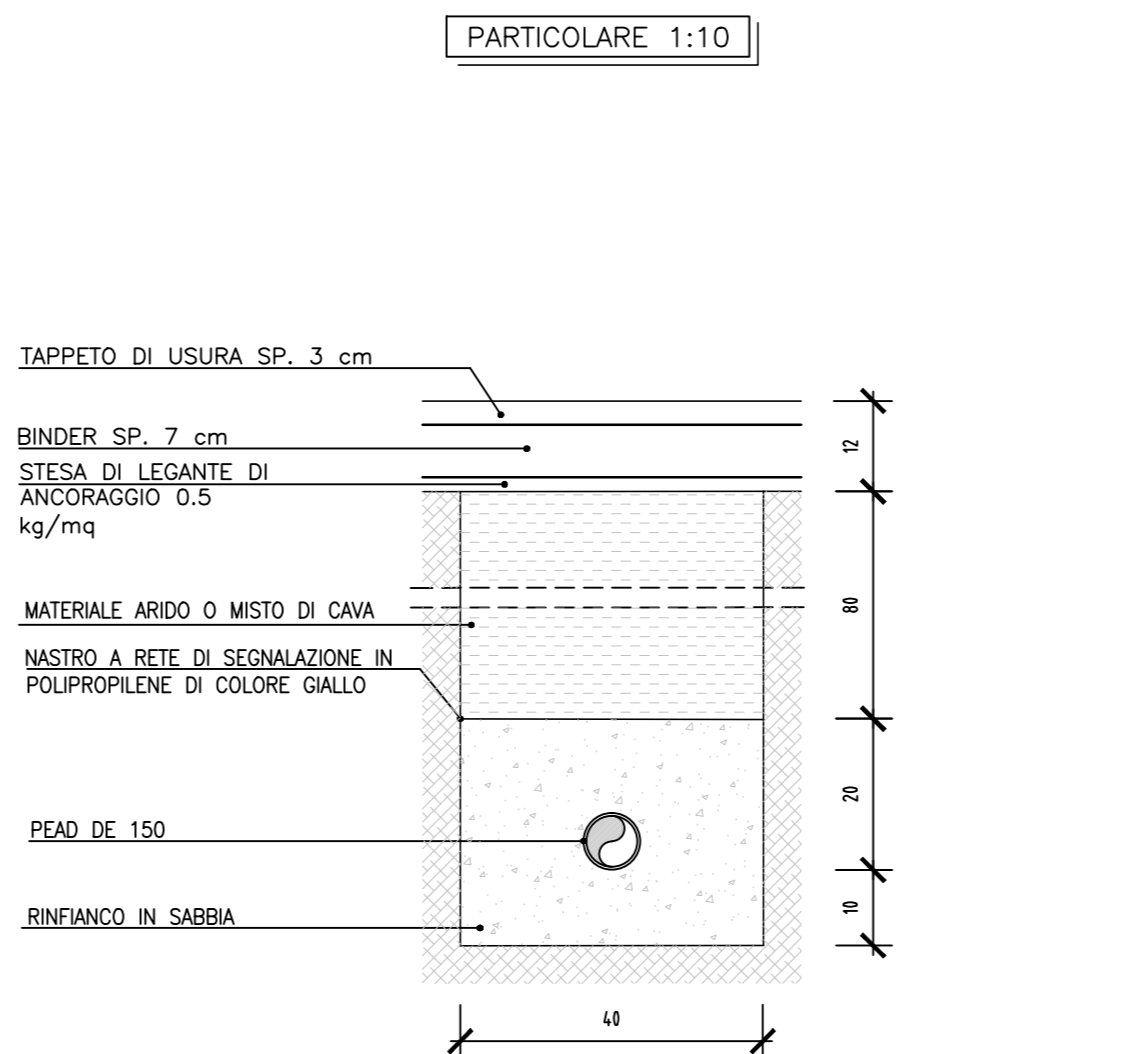
CENTRALE DI ACCUMULO E SOLLEVAMENTO



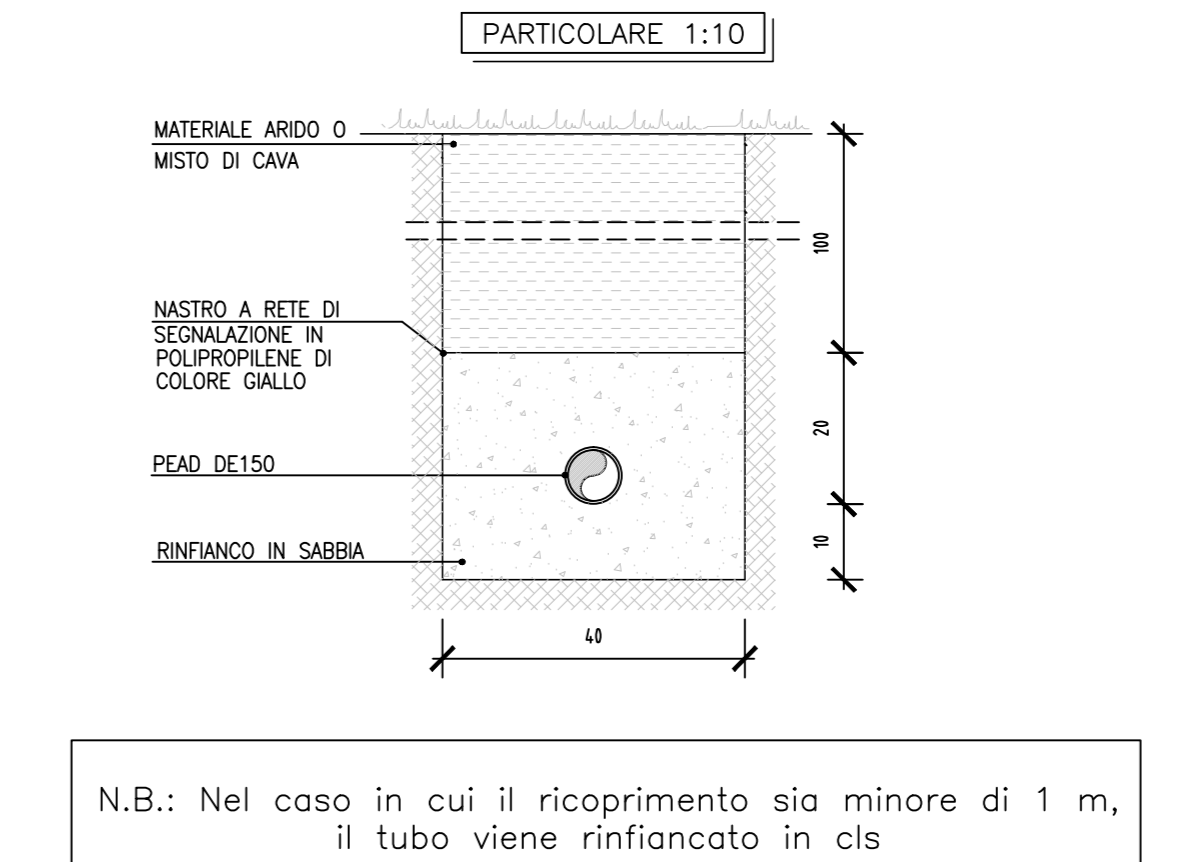
POZZETTO SIFONATO



SEZIONE TIPO SU STRADA BITUMATA

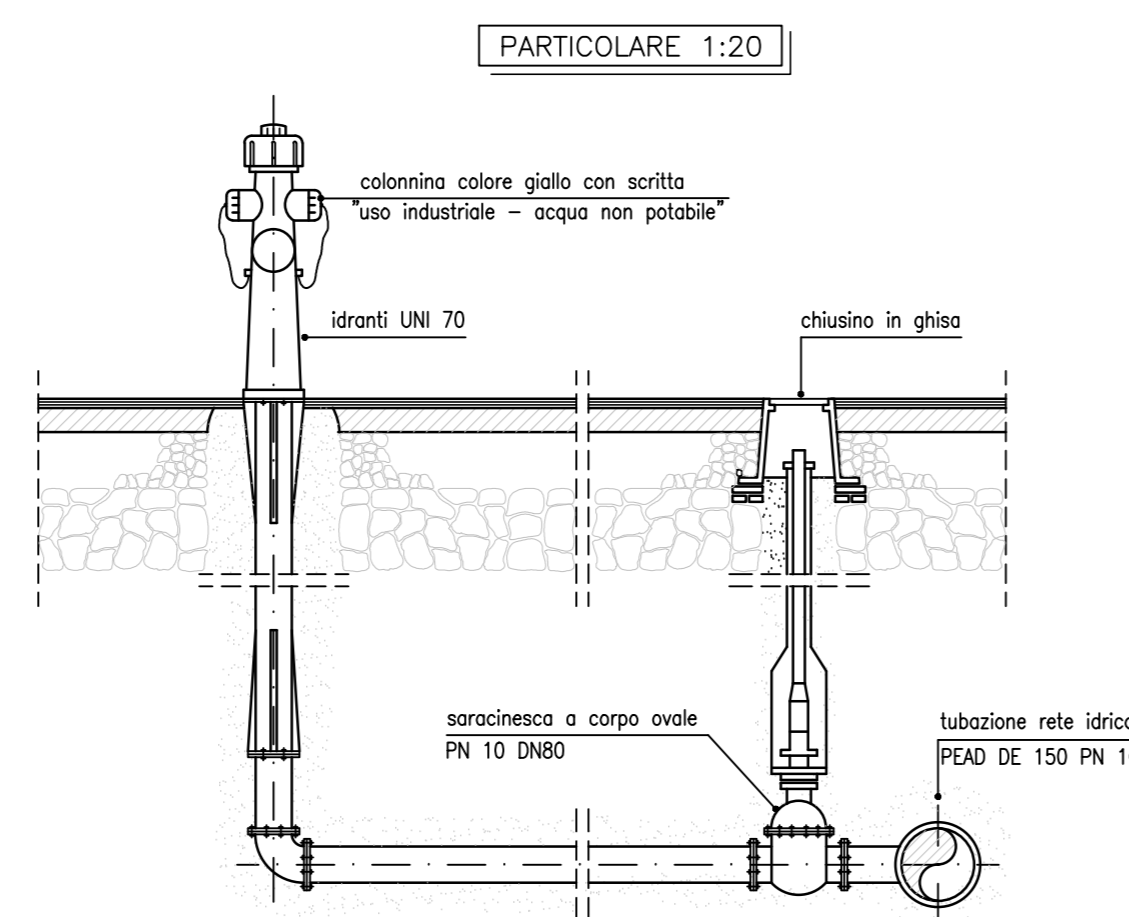


SEZIONE TIPO SU TERRENO NATURALE

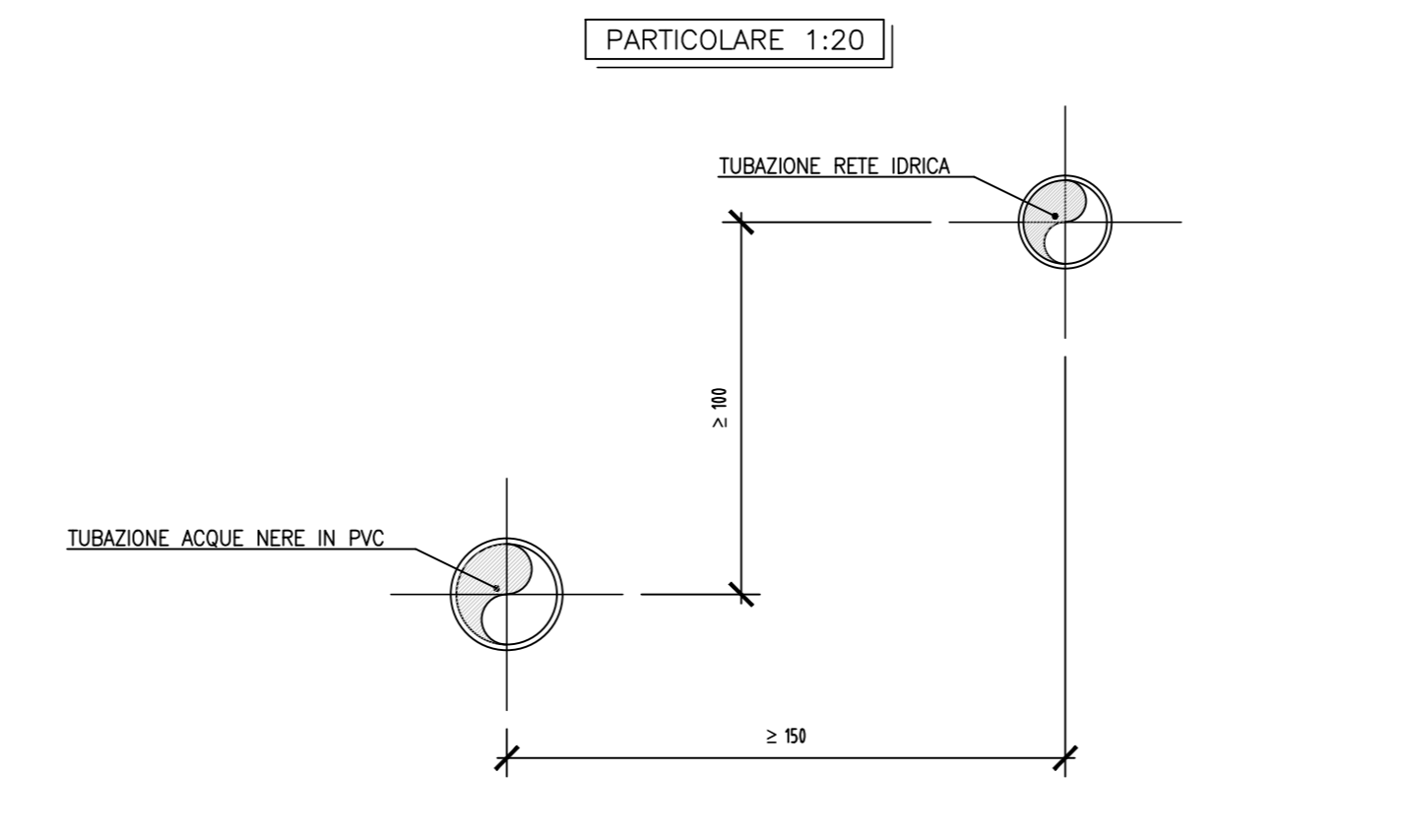


N.B.: Nel caso in cui il ricoprimento sia minore di 1 m, il tubo viene rinfiancato in cls

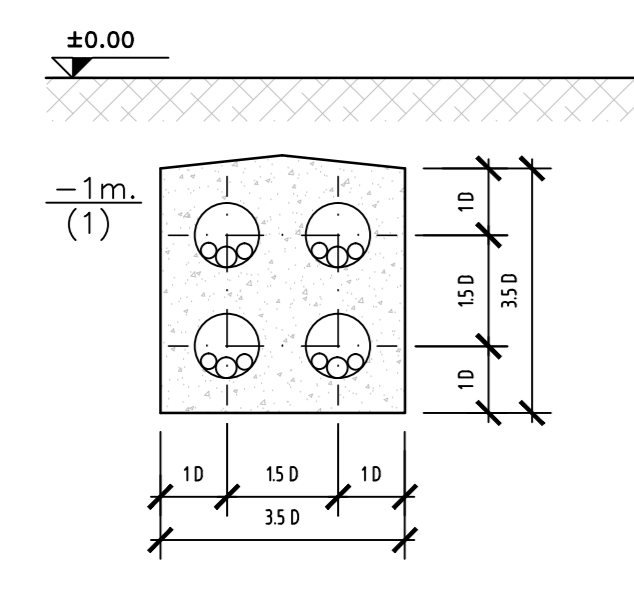
IDRANTE A COLONNA SOPRASUOLO



SCHEMA DISTANZE DI RISPETTO TRA TUBAZIONI ACQUE NERE E TUBAZIONI IMPIANTO IDRICO



PARTICOLARE MASSELLO CAVIDOTTI



COMMITTENTE: **RFI** RETE FERROVIARIA ITALIANA GRUPPO FERROVIE DELLO STATO ITALIANO

ALTA SORVEGLIANZA: **ITALFERR** GRUPPO FERROVIE DELLO STATO ITALIANO

GENERAL CONTRACTOR: **CoCiv** Consorzio Collegamenti Integrati Valsicani

INFRASTRUTTURE FERROVIARIE STRATEGICHE DEFINITE DALLA LEGGE OBIETTIVO N.443/01
TRATTA A.V./A.C. TERZO VALICO DEI GIOVI
PROGETTO ESECUTIVO

CANTIERE OPERATIVO CASTAGNOLA COP2
Particolari costruttivi

GENERAL CONTRACTOR	DIRETTORE LAVORI	SCALA:
CoCiv Ing. P. Marchetti		Varie

COMMESSA	LOTTO	FASE	ENTE	TIPO DOC.	OPERAZIONE/OPERA	PROGR.	REV.
IG51	00	E	CV	BZ	CA1801	001	A

PROGETTAZIONE	Rev.	Descrizione emissione	Redatto	Data	Verificato	Data	Progettista	Data
A00		Prima emissione	L. Piantone	28/06/2013	P. Ricci	28/06/2013	A. Palomba	28/06/2013

In. Elm. Nome File: 1011016 CVL2 CA1801-001-002 CUP: F31H2000000000