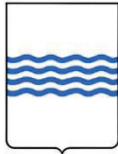


REGIONE BASILICATA



PROVINCIA DI POTENZA



COMUNE DI GENZANO  
DI LUCANIA



Denominazione impianto:

MASSERIA SERGENTE

Ubicazione:

Comune di Genzano di Lucania (PZ)  
Località "Masseria Sergente"

Foglio: 63

Particelle: Varie

## PROGETTO DEFINITIVO

per la realizzazione di un impianto agrovoltaiico da ubicare nel comune di Genzano di Lucania (PZ) in località "Masseria Sergente", potenza nominale pari a 19,7679 MW in DC e potenza in immissione pari a 19,8 MW AC e delle relative opere di connessione alla RTN ricadenti nello stesso comune.

PROPONENTE



GENZANO SPV Srl  
MILANO (MI) - 20124  
Via Mike Bongiorno n.13  
P.IVA: 02083860763

ELABORATO

PIANO PRELIMINARE DI GESTIONE  
TERRE E ROCCE DA SCAVO

Tav. n°

16DS

Scala

	Numero	Data	Motivo	Eseguito	Verificato	Approvato
Aggiornamenti	Rev 0	Dicembre 2021	Istanza per l'avvio del procedimento di rilascio del provvedimento di VIA nell'ambito del Provvedimento Unico in materia Ambientale ai sensi dell'art.27 del D.Lgs.152/2006 e ss.mm.ii			
	Rev 1	Maggio 2023	Aggiornamento conseguente al nuovo tracciato di posa del cavidotto interrato.			

IL PROGETTISTA

Dott. Ing. ANTONIO ALFREDO AVALLONE  
Via Lama n.18 - 75012 Bernalda (MT)  
Ordine degli Ingegneri di Matera n. 924 PEC:  
antonioavallone@pec.it  
Cell: 339 796 8183



IL TECNICO

Dott. Ing. ANTONIO ALFREDO AVALLONE  
Via Lama n.18 - 75012 Bernalda (MT)  
Ordine degli Ingegneri di Matera n. 924 PEC:  
antonioavallone@pec.it  
Cell: 339 796 8183



Spazio riservato agli Enti

## Sommario

1. Premessa .....	2
2. Normativa di riferimento.....	3
3. Stima complessiva dei quantitativi risultanti dagli scavi .....	6
4. Stima complessiva dei materiali reimpiegabili nelle opere in progetto e di quelli eventualmente riutilizzabili in altri siti.....	9
5. Soggetti responsabili della produzione e soggetti responsabili del riutilizzo .....	9
6. Documentazione attestante l' idoneità del materiale sotto il profilo geotecnico ed ambientale .....	9
7. Descrizione dettagliata della gestione dell' area di deposito temporaneo delle terre di scavo .....	9
8. Tempistiche di formazione dei materiali di scavo e di loro riutilizzo .....	10
9. Modalità di documentazione dei flussi di materiali.....	10

## 1 Premessa

La seguente Relazione Specialistica ha lo scopo di fornire le informazioni utili all'autorizzazione di un impianto Agrovoltaiico connesso alla rete Nazionale comprensivo delle scelte progettuali per la connessione e realizzazione di impianti elettrici, in media tensione (MT – 20 kV), necessari alla connessione dell'impianto di produzione di energia elettrica da fonte rinnovabile in Agrovoltaiico di potenza nominale DC 19,7679 MW e potenza in immissione AC 19,8 MW.

Di seguito sono descritte in maniera sintetica le opere impiantistiche utili alla realizzazione dell'impianto per l'immissione in rete meglio descritte nelle relazioni specialistiche contenute nel progetto.

La Società Genzano SPV Srl con sede in Via Mike Bongiorno n.13 – Milano (MI) 20124, P.I. 02083860763, nell'ambito dei suoi piani di sviluppo di impianti di produzione di energia elettrica da fonte rinnovabile, prevede la realizzazione dell'impianto fotovoltaico in oggetto, in località MASSERIA SERGENTE, nel Comune di Genzano (PZ). A seguito della richiesta di connessione alla rete MT, è stato emesso da Terna SpA, il preventivo di connessione n. 202002090, che prevede la connessione in antenna al nuovo ampliamento della stazione.

La connessione dell'impianto prevede un collegamento in antenna a 150 kV su un futuro ampliamento della Stazione Elettrica (SE) della RTN a 380/150 kV denominata "Genzano".

La presente relazione è volta ad identificare i volumi di movimento terra e le relative destinazioni d'uso, che saranno effettuati per la realizzazione dell'impianto agrovoltaiico e relative opere connesse in località Masseria Sergente nel Comune di Genzano (PZ).

La viabilità di nuova realizzazione, i cavidotti interrati per la rete elettrica, caratterizzano il totale dei movimenti terra previsti per la costruzione del parco agrovoltaiico. Il progetto è stato redatto cercando di limitare quanto più possibile i movimenti terra. Sulla scorta dei contenuti della relazione geologica e quindi considerate le caratteristiche emerse per il terreno dell'area di intervento, al fine di ottimizzare i movimenti di terra è stato previsto il riutilizzo dei materiali di risulta dagli scavi nell'ambito di realizzazione dei rilevati stradali. Lo strato di terreno vegetale sarà invece accantonato nell'ambito del cantiere e riutilizzato per il rinverdimento delle scarpate e delle trincee. I rilevati stradali saranno pertanto realizzati solo utilizzando le terre di scavo. Il materiale inerte proveniente da cave sarà utilizzato solo per la realizzazione dello strato di fondazione stradale e di finitura. Gli interventi previsti per la realizzazione delle opere civili del parco fotovoltaico sono stati distinti in:

- Viabilità di accesso al parco.
- Viabilità interna del parco;
- Cavidotti

## 2. Normativa di riferimento

La normativa nazionale in ambito di gestione delle terre e rocce da scavo, prevede come disciplina principale di riferimento il D.Lgs. 152/2006 ss.mm.ii art.186. In data 07/08/2017 è entrato in vigore il DPR 120/2017, "Regolamento recante disciplina semplificata della gestione delle terre e rocce da scavo", ai sensi dell'art. 8 del decreto-legge n. 133 del 2014, convertito, con modificazioni, dalla legge n. 164 del 2014. Prima dell'approvazione del Regolamento erano previsti tre livelli di procedura:

- Opere soggette ad AIA/VIA: DM 161/2012
- Scavi < 6000 mc non soggette ad AIA/VIA: art. 41-bis legge 9 agosto 2013 n. 43
- Scavi > 6000 mc non soggette ad AIA/VIA: art. 186 D. Lgs 152/2006 ss.mm.ii

Il nuovo regolamento abroga il D.M. 161/2012 e tutte le altre norme di riferimento sulla materia introduce gli elementi di semplificazione di seguito riportate:

Deposito intermedio: viene introdotta una disciplina più chiara e dettagliata del deposito intermedio delle terre e rocce da scavo qualificate sottoprodotti. In particolare, è stabilito che in sito può avvenire il deposito intermedio che deve rientrare nella medesima classe di destinazione d'uso urbanistica del sito di produzione, onde evitare che il deposito intermedio possa essere impropriamente veicolo per un trasferimento di agenti contaminanti. Come già accade, il deposito intermedio non può avere durata superiore alla durata del Piano di utilizzo e, decorso tale periodo, viene meno la qualifica quale sottoprodotto, con conseguente obbligo di piena applicazione delle disposizioni sui rifiuti di cui al D. Lgs 152/2006 ss.mm.ii.

Comunicazione preventiva trasporto: si prevede l'eliminazione dell'obbligo di comunicazione preventiva all'Autorità competente di ogni trasporto avente ad oggetto terre e rocce da scavo qualificate sottoprodotti generate nei cantieri di grandi dimensioni (obbligo già previsto nella prima parte dell'Allegato VI al D.M. 161/2012, ora abrogato).

Procedura di qualificazione come sottoprodotti: viene introdotta una procedura più spedita per attestare che le terre e rocce da scavo generate nei cantieri di grandi dimensioni soddisfano i requisiti stabiliti dalle norme europee e nazionali per essere qualificate come sottoprodotti. Tale procedura, che opera con meccanismi analoghi a quelli della Segnalazione certificata di inizio attività, in coerenza alle previsioni della Direttiva 2008/98/UE, non subordina più la gestione e l'utilizzo delle terre e rocce da scavo qualificate sottoprodotti alla preventiva approvazione del Piano di utilizzo da parte dell'autorità competente, ma prevede che il proponente, decorsi 90 giorni dalla presentazione del piano di utilizzo dell'Autorità competente, possa avviare la gestione delle terre e rocce da scavo nel rispetto del Piano di utilizzo.

Modifiche al piano di utilizzo: viene introdotta una procedura più spedita per apportare "modifiche sostanziali" al Piano di utilizzo delle terre e rocce da scavo qualificate sottoprodotto generate nei cantieri i grandi dimensioni. Tale procedura riprende quella menzionata al punto precedente, e si sostanzia nella trasmissione all'Autorità competente del Piano modificato, corredato di idonea documentazione a supporto delle modifiche introdotte. L'Autorità competente verifica d'ufficio la completezza e la correttezza amministrativa della documentazione presentata e, entro 30 giorni dalla presentazione del piano di utilizzo aggiornato, può chiedere in un'unica soluzione integrazioni della documentazione.

Decorso tale termine la documentazione si intende comunque completa. Decorsi 60 giorni dalla trasmissione del piano di utilizzo aggiornato, senza che sia intervenuta richiesta di integrazione documentale da parte dell'autorità competente, è possibile procedere in conformità al piano di utilizzo aggiornato. La speditezza deriva dall'aver eliminato, rispetto alle previsioni contenute nel D. M. 161/2012, la necessaria preventiva approvazione del Piano di utilizzo modificato. Tale previsione semplifica quella previgente, anche sotto il profilo degli effetti, in quanto, nel caso di una modifica riguardante il quantitativo che non sia regolarmente comunicata, consente di qualificare sottoprodotti almeno il quantitativo delle terre e rocce gestite in conformità al Piano; la norma prevede infatti che solo per le quantità eccedenti scatterà l'obbligo di gestirle come rifiuti.

Proroga del piano di utilizzo: Si prevede la possibilità di prorogare di due anni la durata del Piano di utilizzo delle terre e rocce da scavo generate nei cantieri di grandi dimensioni, tramite una comunicazione al Comune e all'ARPA competente.

Attività di analisi dell'ARPA/APPA: Sono previsti tempi certi, pari a 60 giorni, per lo svolgimento delle

attività di analisi affidate all'ARPA per la verifica della sussistenza dei requisiti dichiarati nel Piano di utilizzo delle terre e rocce da scavo generate nei cantieri di grandi dimensioni.

Modifica o proroga del Piano di utilizzo nei piccoli cantieri: Si prevede la possibilità di apportare modifiche sostanziali o di prorogare il Piano di utilizzo delle terre e rocce da scavo - generate in cantieri di piccole dimensioni o in cantieri di grandi dimensioni relativi ad opere non sottoposte a VIA o AIA - con una procedura estremamente semplice, che si sostanzia in una comunicazione (tale possibilità non risultava prevista dal D.M. 161/2012).

Deposito temporaneo terre e rocce qualificate rifiuti: Viene introdotta una disciplina specifica per il deposito temporaneo delle terre e rocce da scavo qualificate rifiuti, che tiene conto delle peculiarità proprie di questa tipologia di rifiuto prevedendo pertanto quantità massime ammesse al deposito superiori a quelle ordinariamente previste nel D. Lgs 152/2006 ss.mm.ii, che invece risulta applicabile indistintamente a tutte le tipologie di rifiuti.

Siti oggetto di bonifica: Sono introdotte nuove condizioni in presenza delle quali è consentito l'utilizzo, all'interno di un sito oggetto di bonifica, delle terre e rocce ivi scavate, estendendo il regime semplificato già previsto dall'art. 34 del D.L. 133/2014. Altresì sono previste procedure uniche per gli scavi e la caratterizzazione dei terreni generati dalle opere da realizzare nei siti oggetto di bonifica. In estrema sintesi, le nuove disposizioni estendono l'applicazione delle procedure attualmente previste dal menzionato art. 34 del D.L. 133/2014 a tutti i siti nei quali sia attivato un procedimento di bonifica, con l'obiettivo di garantire agli operatori un riferimento normativo unico chiaro che consenta loro di realizzare opere anche in detti siti.

Utilizzo in sito nell'ambito di opere sottoposte a VIA: Viene introdotta una specifica procedura per l'utilizzo in sito delle terre e rocce escluse dal campo di applicazione dei rifiuti e prodotte nell'ambito della realizzazione di opere o attività sottoposte a Valutazione di impatto ambientale. In mancanza di tale procedura, sino ad oggi, in sede di VIA non è stato possibile autorizzare operazioni di utilizzo in sito ai sensi dell'art. 185, comma 1, lettera c) del D. Lgs 152/2006 ss.mm.ii.

Garanzie finanziarie: Il regolamento non prevede la necessità di idonee garanzie finanziarie qualora l'opera di progettazione e il relativo Piano di utilizzo non vadano a buon fine (come precedentemente previsto dall'art. 4, comma 3, del D.M. 161/2012). Tale disposizione non è stata confermata in quanto non prevista dalla vigente normativa europea e non giustificata da esigenze di tutela ambientale e sanitaria.

La Normativa nazionale quindi non esclude a priori il materiale da scavo dall'ambito dei rifiuti (terre e rocce da scavo risultano rifiuti speciali - codice CER 170504) ma, considerandoli come sottoprodotti, ne prevede il riutilizzo secondo precisi criteri e nel rispetto di determinati requisiti tecnici e ambientali. Nella fattispecie, salvaguardando le caratteristiche di "non contaminazione" e le modalità di riutilizzo, uno dei punti cruciali del disposto normativo ad oggi vigente, è il sito di riutilizzo. L'operatore infatti può scegliere di gestire i materiali di risulta dagli scavi, secondo i seguenti scenari (che possono anche coesistere nel medesimo intervento, per quantità ben distinte di materiali):

- in caso di gestione del materiale attraverso lo smaltimento in qualità di rifiuto, si fa riferimento al Titolo III del DPR 120/2017;
- in caso di riutilizzo nello stesso sito di produzione si fa riferimento al Titolo IV del DPR 120/2017; l'articolo di pertinenza risulta essere l'art. 24, richiamante l'art.185 del D.Lgs. 152/2006 che regola la gestione dei progetti con produzione di terre e rocce non contaminate, riutilizzate in sito allo stato naturale;
- in caso di riutilizzo al di fuori del sito di produzione e in caso di riutilizzo in sito con necessità

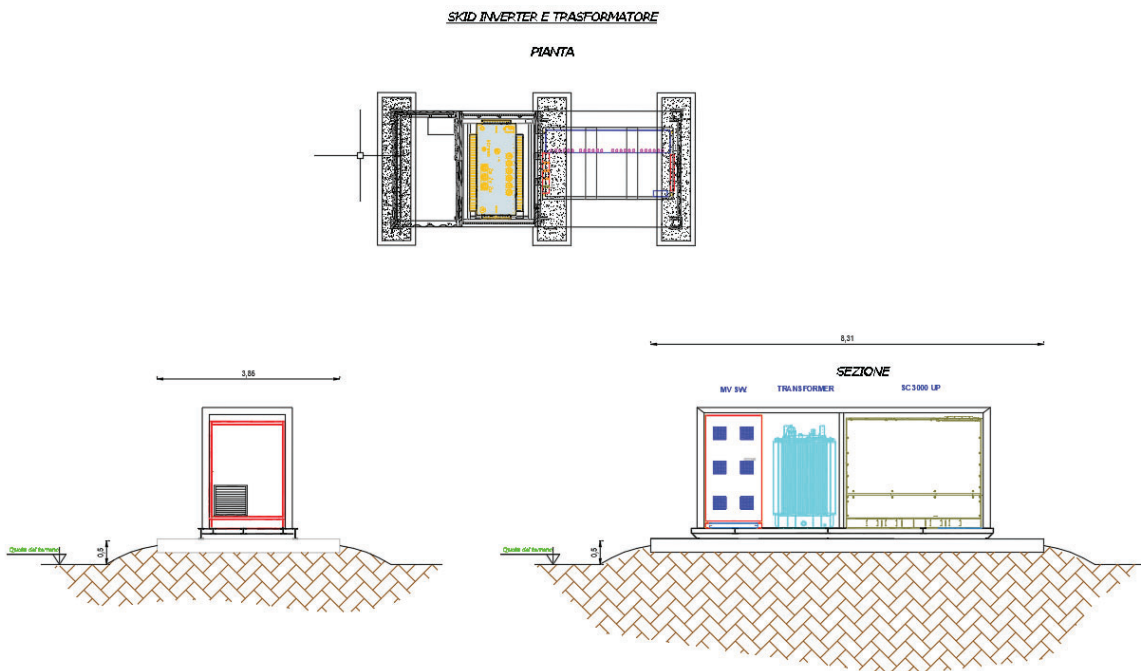
di deposito temporaneo, per piccoli cantieri e grandi cantieri non soggetti a VIA o AIA, si fa riferimento al Capo III e Capo IV del DPR 120/2017;

- in caso di riutilizzo in sito di produzione, oggetto di bonifica, si fa riferimento al Capo IV, Titolo V del DPR 120/2017.

### 3. Stima complessiva dei quantitativi risultanti dagli scavi

Nell'ottica di utilizzare il più possibile la viabilità esistente e limitare conseguentemente i movimenti terra, la maggior parte degli interventi consiste nell'adeguamento delle strade esistenti sul sito e nella realizzazione del cavidotto. Pertanto, sulla scorta degli elaborati progettuali, il volume di scavo complessivo necessario per la realizzazione delle opere civili del parco fotovoltaico è stato calcolato in 8'287,47 m<sup>3</sup> come riportato nell'elaborato Computo Metrico Estimativo.

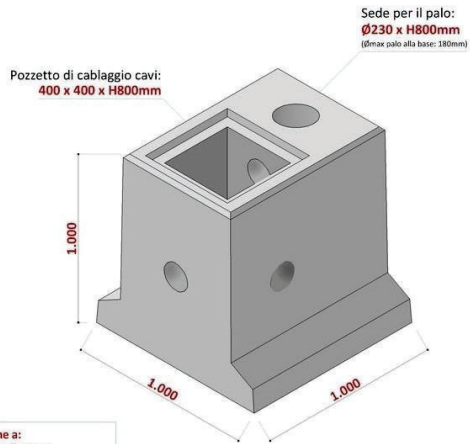
Scavo basamento cabine:



Scavo di sbancamento per posizionamento cabina di Consegna: 6.75 ml x 2.7 ml x 0.50 h I metri cubi di scavo equivalgono a 9.11 m<sup>3</sup>. All'interno dei campi sono ubicate 5 cabine, per un totale di 45.56 m<sup>3</sup>.

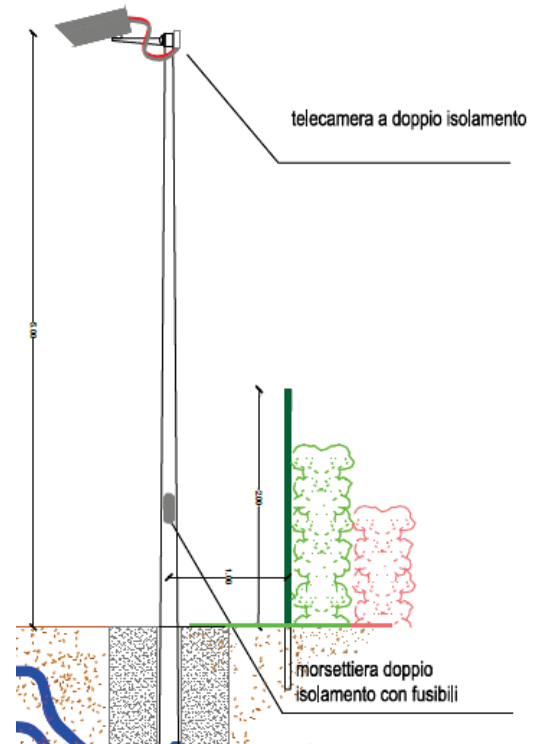


## PLINTO PER VIDEOSORVEGLIANZA

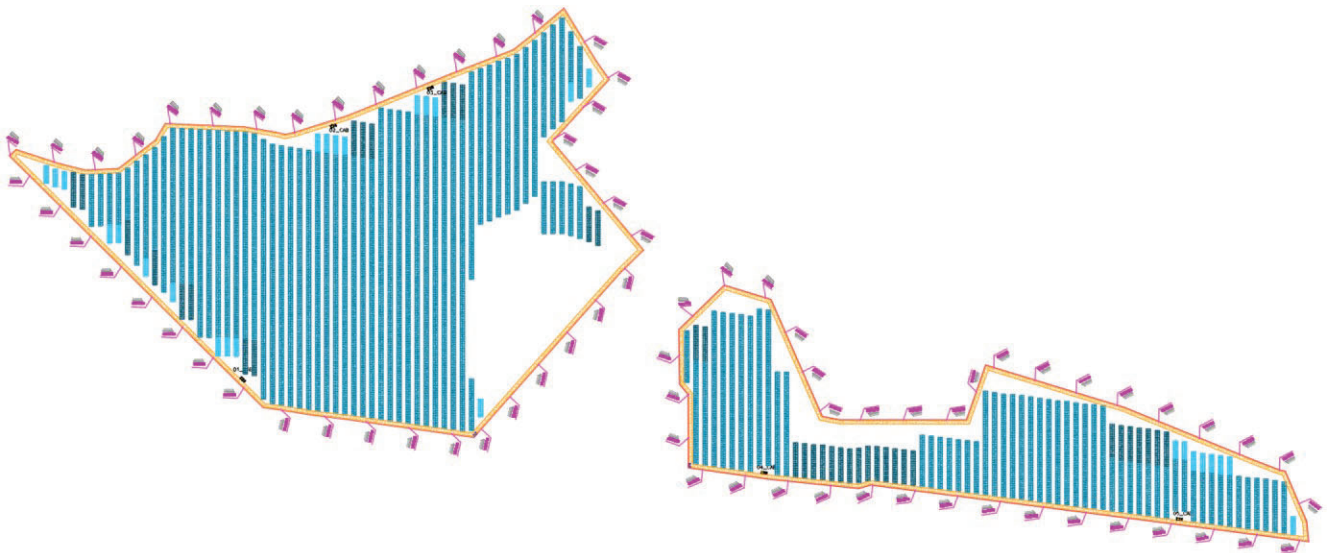


Porre sempre attenzione a:  
 - zona geografica di installazione;  
 - altezza del palo di illuminazione;  
 - tipologia del palo (dritto o con sbraccio);  
 - altezza di installazione sul livello del mare.

**PL100**  
 1.350Kg

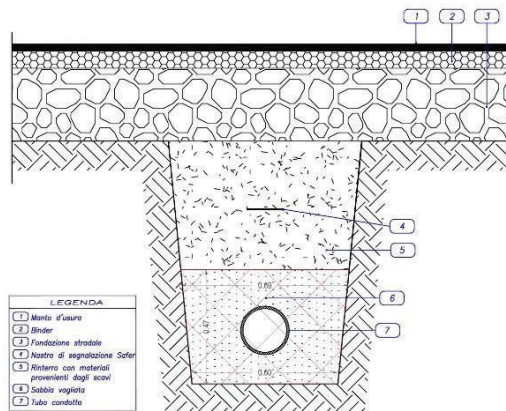


## SORVEGLIANZA



Y

Scavo di sbancamento per posizionamento Plinti: 1 ml x 1 ml x 1 h  
 I metri cubi di scavo equivalgono a 1 m<sup>3</sup> (per 76 plinti). Per un totale di 76 m<sup>3</sup>.



Scavo di sbancamento per posizionamento Cavidotto AT (esterno): 468,69 ml.  
 (Il Cavidotto in AT esterno è stato calcolato dal PTO al nuovo ampliamento della SE) Per un totale di scavo equivalente a 449,94 m<sup>3</sup>.  
 Area sezione= h 1.20 x l 0.80= 0.96 m<sup>2</sup>  
 I metri cubi di scavo totali per i Cavidotti equivalgono a 449.94 m<sup>3</sup>.

Attività	Volume di scavo [m <sup>3</sup> ]
Scavo per realizzazione cavidotti	449,94
Scavo sicurezza, plinti recinzione e videosorveglianza	76
Cabina Smistamento, Cabine di Campo	45,56
<b>Totale scavo</b>	<b>571,5 m<sup>3</sup></b>

Il materiale scavato proveniente dalla realizzazione delle opere in progetto, sarà depositato temporaneamente all'interno dell'area di cantiere per essere successivamente utilizzato. Durante l'esecuzione dei lavori non saranno previste tecnologie di scavo con impiego di prodotti tali da contaminare le rocce e terre. Al fine di limitare la diffusione di polveri in fase di cantiere, in relazione a ciascuna attività di progetto, scavi o demolizioni, dovranno essere adottate le seguenti misure di mitigazioni:

- movimentazione del materiale da altezze minime e con bassa velocità;
- riduzione al minimo delle aree di stoccaggio;
- bagnatura ed umidificazione del materiale movimentato e delle piste di cantiere;
- copertura e schermatura dei cumuli;
- riduzione del tempo di esposizione delle aree di scavo all'erosione del vento;
- privilegio nell'uso di macchine gommate al posto di cingolate e di potenza commisurata all'intervento.



#### 4. Stima complessiva dei materiali reimpiegabili nelle opere in progetto e di quelli eventualmente riutilizzabili in altri siti.

Il materiale proveniente dagli scavi sarà riutilizzato interamente in cantiere.

#### 5. Soggetti responsabili della produzione e soggetti responsabili del riutilizzo

Il prelievo degli inerti avverrà preferibilmente presso:

- a. Le cave autorizzate presenti nella Provincia di Barletta-Andria-Trani.

Lo spargimento delle terre e rocce di scavo in surplus, avverrà preferibilmente a mezzo:

- Eventuali richieste di proprietari di latifondi limitrofi per livellamento aree o terrazzamento, debitamente autorizzate.
- Eventuali richieste dei comuni per livellamento aree o terrazzamento, debitamente autorizzate.

#### 6. Documentazione attestante l' idoneità del materiale sotto il profilo geotecnico ed ambientale

Preliminarmente sulla base della piena conoscenza del sito oggetto di studio, sia dal punto di vista morfologico e storico che di caratterizzazione delle condizioni superficiali e del sottosuolo, si evidenzia che il sito di intervento non è interessato da attività o eventi di potenziale contaminazione ambientale. A tal fine non sono previsti trattamenti preliminari per rendere idoneo il materiale all'impiego.

#### 7. Descrizione dettagliata della gestione dell'area di deposito temporaneo delle terre di scavo

Le terre di scavo verranno utilizzate sia per il rinterro dei cavidotti sia per la realizzazione dei rilevati stradali in alternativa ai materiali di cava, sia per i ripristini ambientali. Le aree saranno recintate su tutti i lati e l'accesso alla stessa avverrà tramite apposito cancello - sbarra che sarà appositamente segnalata dalla cartellonistica di cantiere nel rispetto della normativa vigente in materia di sicurezza. Lo smaltimento delle terre avverrà in maniera periodica per evitare la saturazione dell'area. L'accumulo di volta in volta compattato adeguatamente, sarà sagomato con scarpate con pendenza pari a quella di progetto dei rilevati stradali, in modo da non rendersi necessario nessun sistema di contenimento delle terre. Le acque meteoriche verranno regimate attraverso cunette della dimensione anch'esse pari a quelle del progetto stradale.

## 8. Tempistiche di formazione dei materiali di scavo e di loro riutilizzo

I materiali di scavo verranno formati in tutto il periodo del cantiere, ma solo nei primi mesi avverrà il 95 % del movimento.

## 9. Modalità di documentazione dei flussi di materiali

I movimenti di terra all'interno del cantiere saranno descritti in un apposito diario di cantiere con riportati giornalmente:

- a. Numero persone occupate in cantiere
- b. Numero di mezzi in attività
- c. Tipi di mezzi in attività
- d. Lavorazioni in atto

Bernalda lì, Maggio 2023

IL TECNICO  
Antonio Alfredo Avallone

