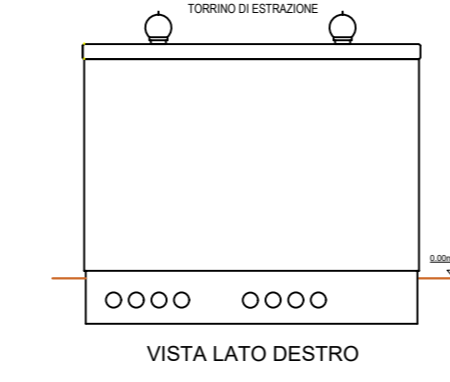
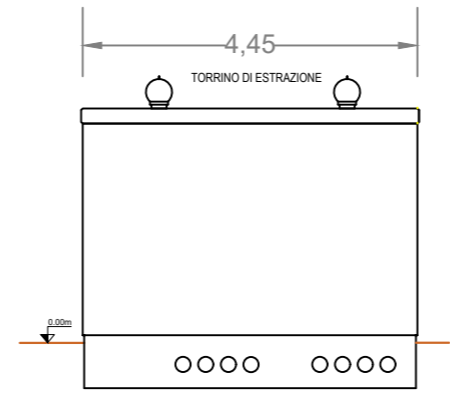
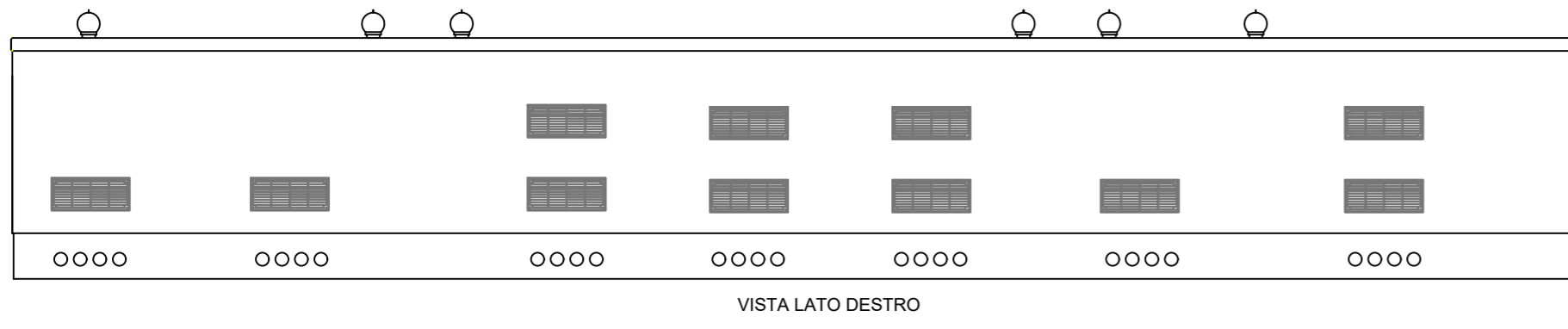
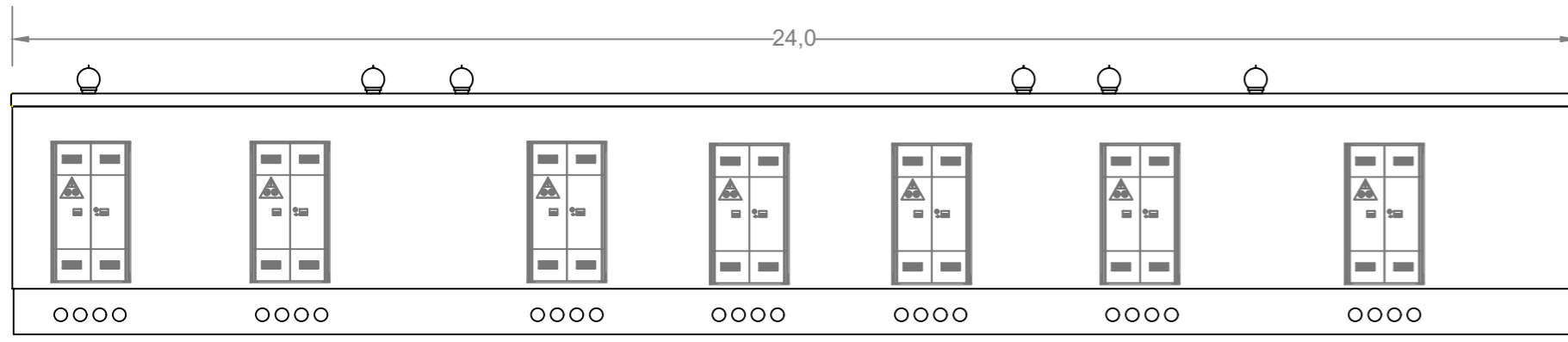
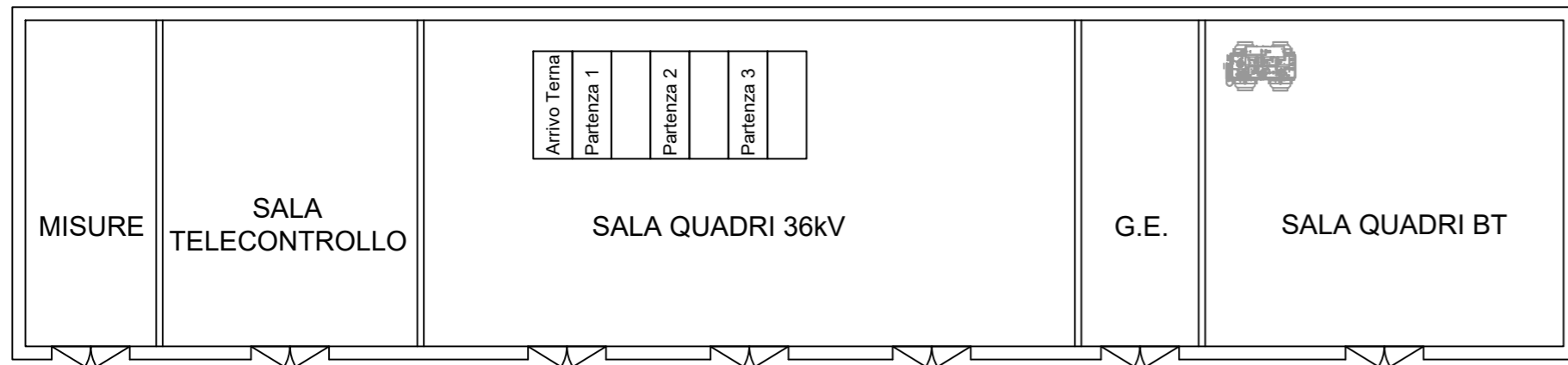
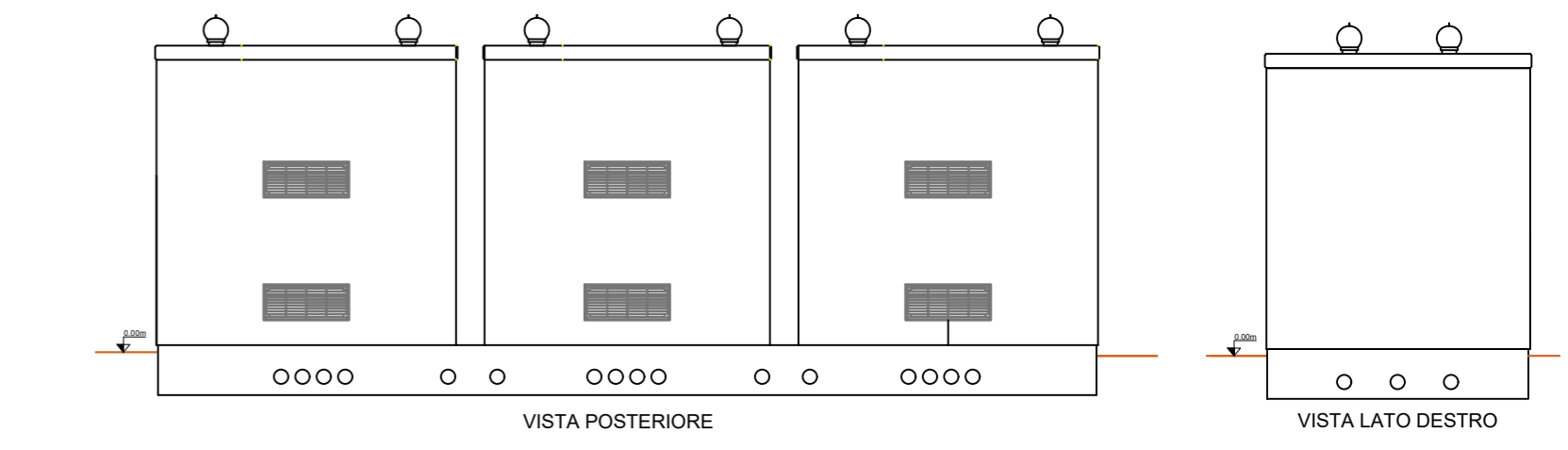
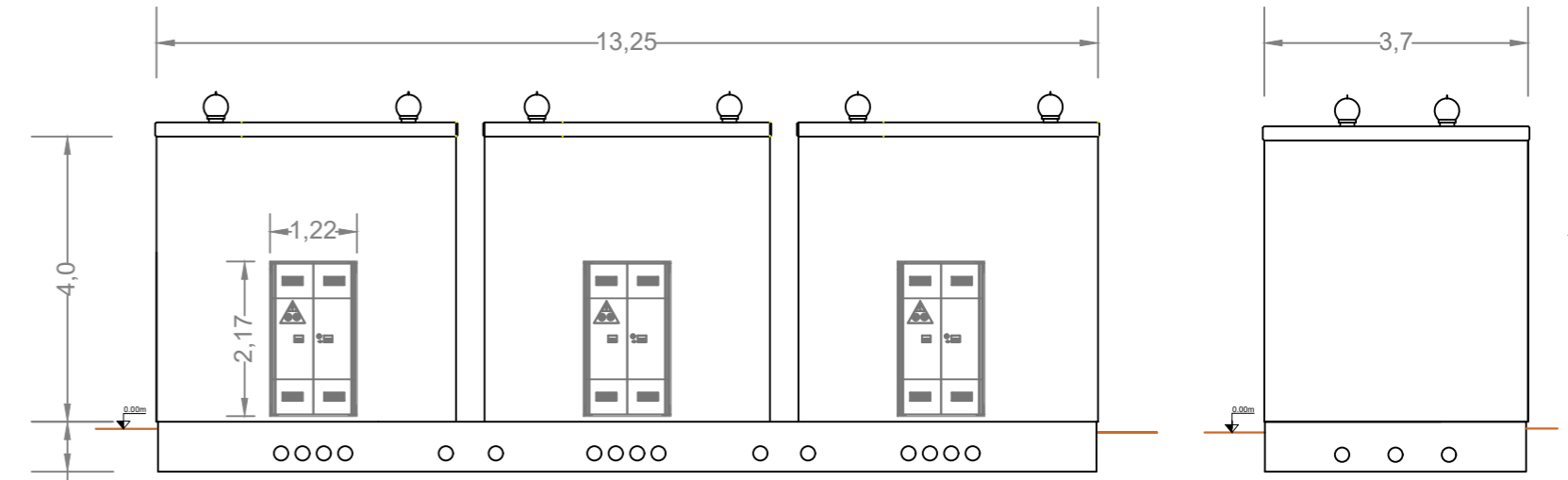
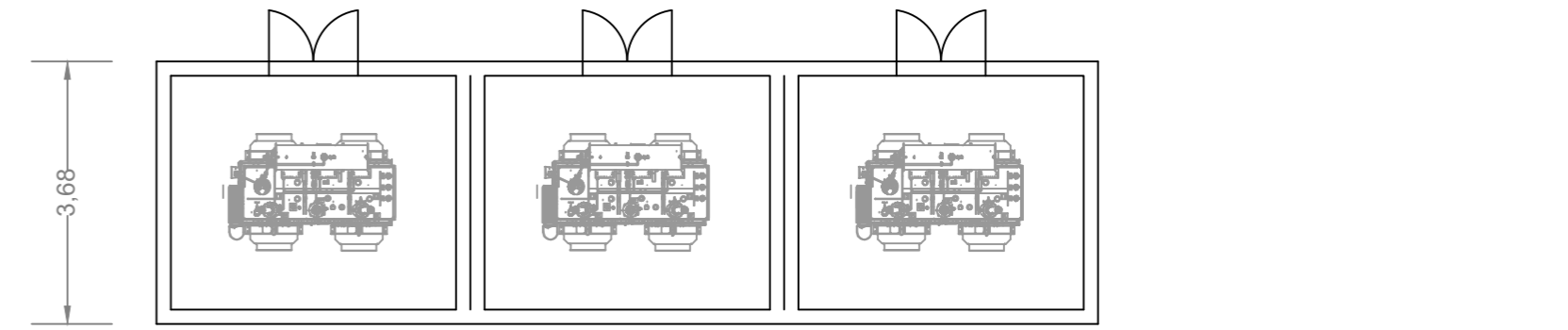


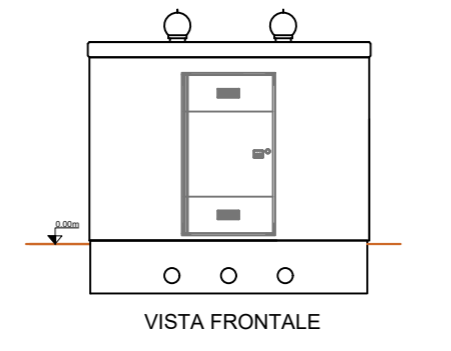
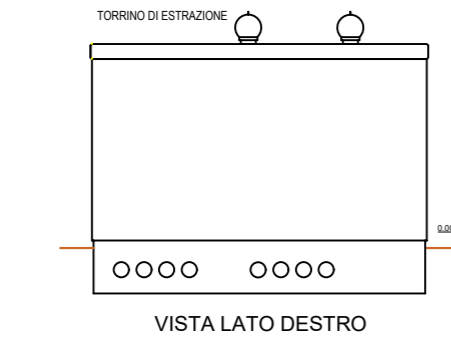
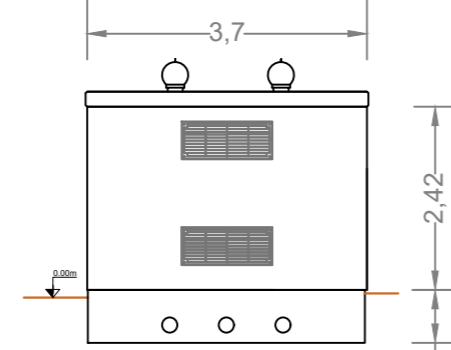
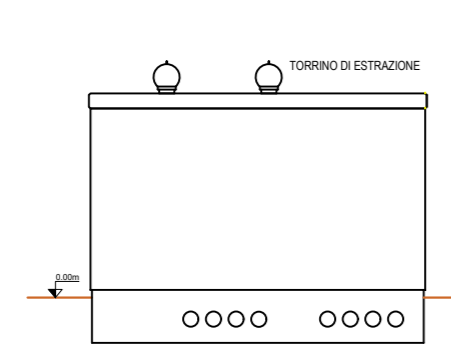
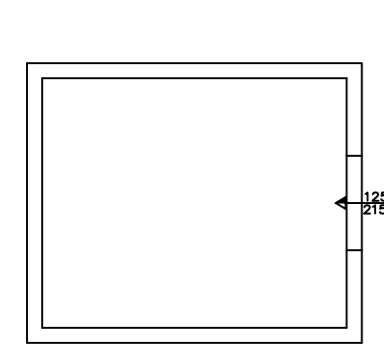
SCOMPARTO CONTROLLO 36 kV



SCOMPARTI TRASFORMATORI 36 kV



SALA PARALLELO MT



01 Progetto Definitivo		13/07/2023		PRR
Voltalia Italia S.r.l. Viale Montenero, 32 Milano (MI) - 20135 - Italia		Tel. +39 02 89095269 info.italia@voltalia.com www.voltalia.it		
DISEGNATO: PRR	CONTROLLATO: VCC	APPROVATO: VCC		
SCALA: 1:100	DATA: 13/07/2023	FOGLIO: 001/001	FORMATO: A2	IL PRESENTE DOCUMENTO E' DI NOSTRA PROPRIETA' E NON PUO' ESSERE RIPRODOTTO O INVIATO SENZA LA NOSTRA AUTORIZZAZIONE.
PROGETTO: COMUNE DI NARO (AG) Progetto definitivo di un impianto per la produzione di energia elettrica da fonte solare con potenza installata di 39,72 MW ed immessa in rete di 38 MW, da realizzarsi nel Comune di Naro (AG), località Serra La Guardia snc				
TITOLO: PARTICOLARI COSTRUTTIVI BOX CABINE				