



**REGIONE CAMPANIA
PROVINCIA DI BENEVENTO
COMUNE DI BENEVENTO**



PROGETTO PER LA REALIZZAZIONE DI UN IMPIANTO AGRI VOLTAICO DELLA POTENZA DI PICCO IN DC PARI A 48,48 MWp E MASSIMA IN IMMISSIONE IN AC PARI A 40 MW NEL COMUNE DI BENEVENTO (BN) E RELATIVE OPERE DI CONNESSIONE

PROGETTO DEFINITIVO

OPERE DI CONNESSIONE - SCHEMA ELETTRICO GENERALE CA

Titolo elaborato

Committente



**FRANCAVILLA
SOLAR PARK**

Sviluppo



emeren[®]

Progettazione

Firme

Ennio Boardi

FSPEPD036	FSPEPD036-PDF_Opere di connessione - Schema elettrico generale CA		A4
Cod. elaborato	Nome file	Scala	Formato
00	22.07.23	Emissione	Mare Srl. Mare Srl. Mare Srl.
Rev.	Data	Oggetto revisione	Redatto Verificato Approvato

COMUNE DI BENEVENTO
PROVINCIA DI BENEVENTO
- REGIONE CAMPANIA -

IMPIANTO DI RETE PER LA CONNESSIONE
IMPIANTO DI PRODUZIONE DI ENERGIA ELETTRICA DA FONTE
RINNOVABILE FOTOVOLTAICA
Potenza massima di immissione in rete 40000 kW

PROGETTO DEFINITIVO
Schema unifilare

Liv. Prog.	Codice Rintracciabilità	Codice Elaborato	Numero foglio / Totale fogli	Commessa	Data	Scala
PD	202202308	09	1/2	-	22/07/2023	A1

REV.	DATA	ESEGUITO	CONTROLLATO	APPROVATO	NOTE
0	22/07/2023	GUIDA L.	LOVERRE V.	GADALETA E.	EMISSIONE

PROGETTAZIONE:

Ing. Enrico Gadaleta

Via Galluzzi, 5
70044 Polignano a Mare (BA)
Tel. 3382263891
enrico@maresrls.eu

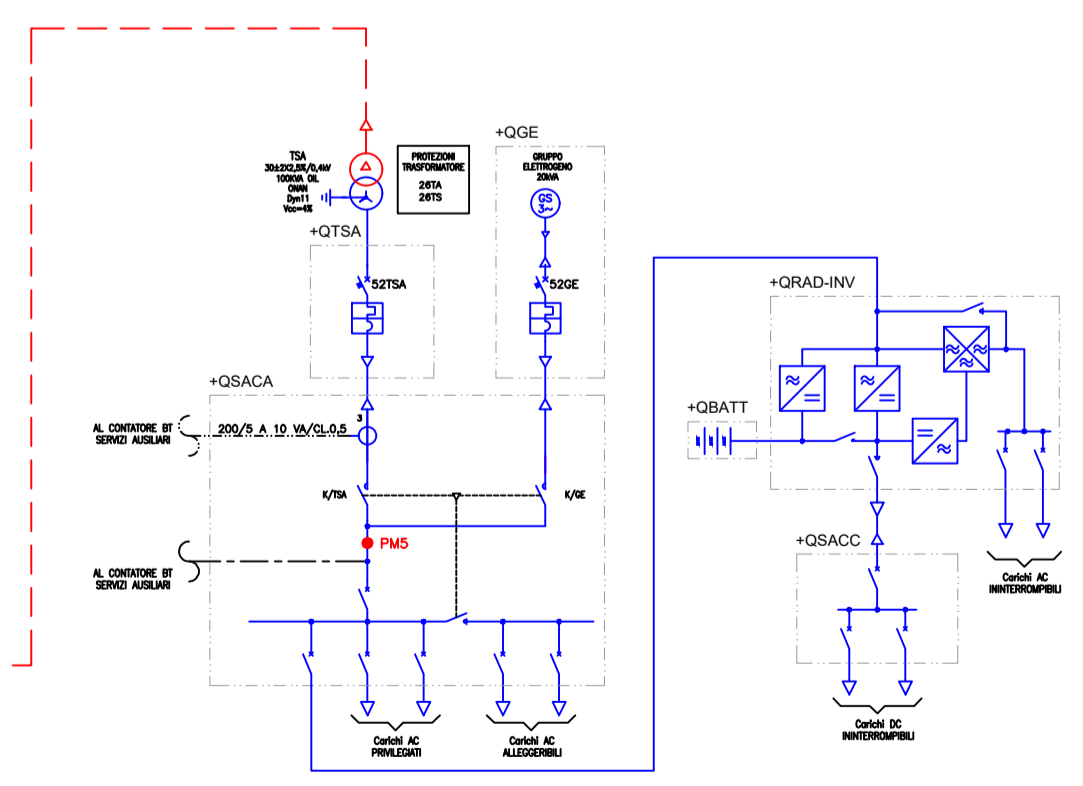
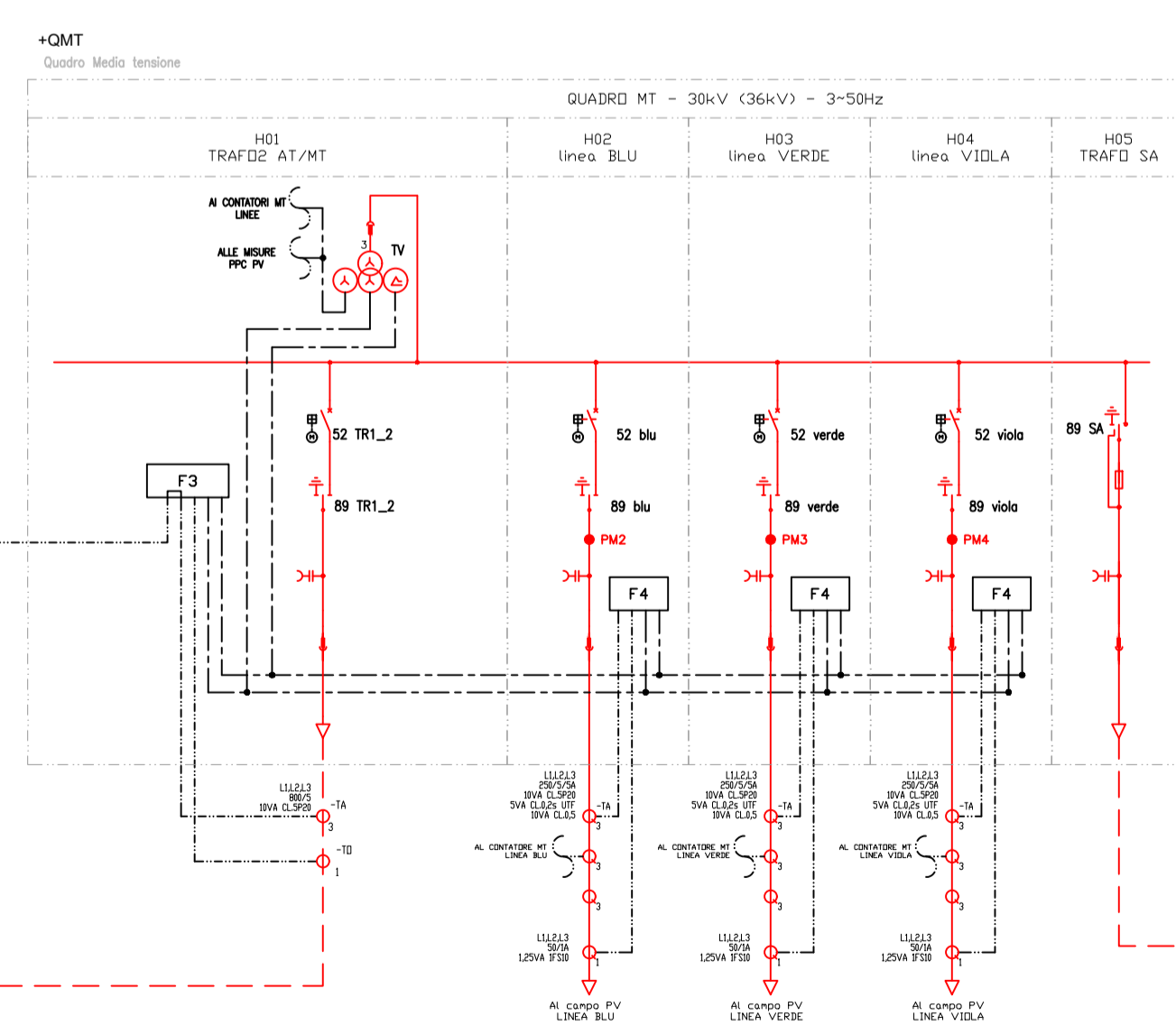
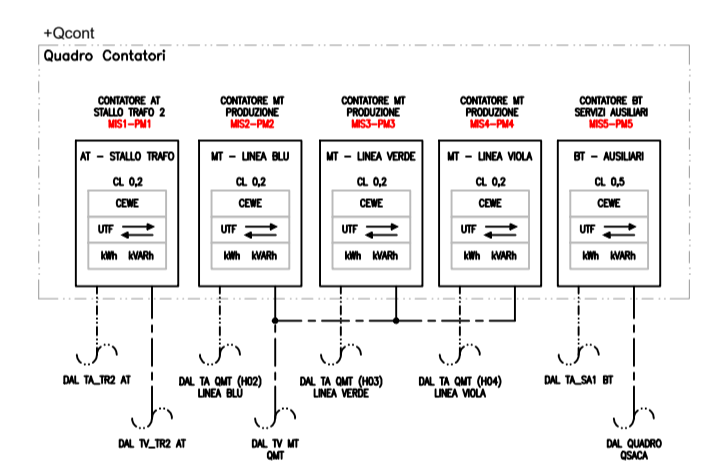
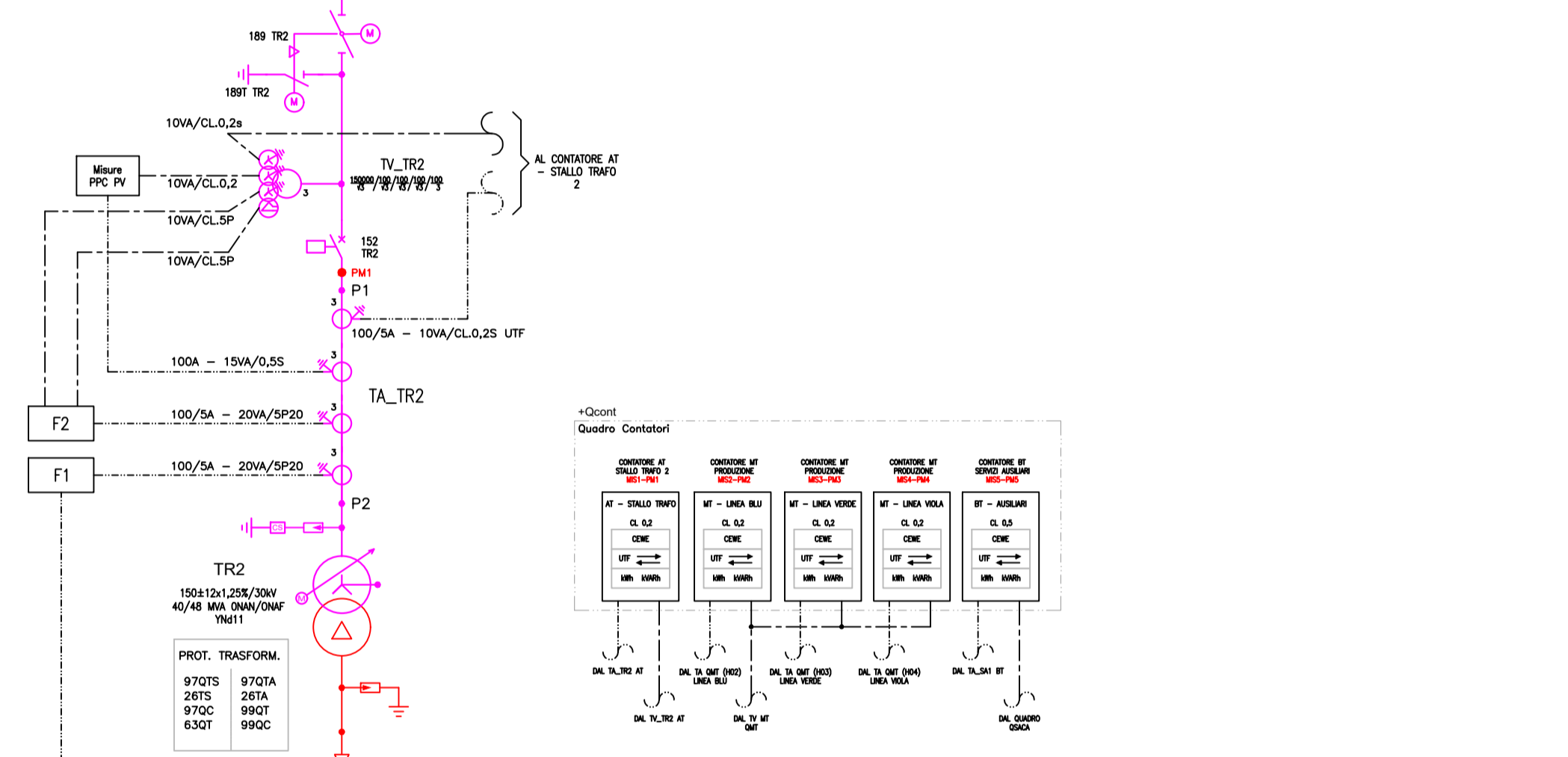
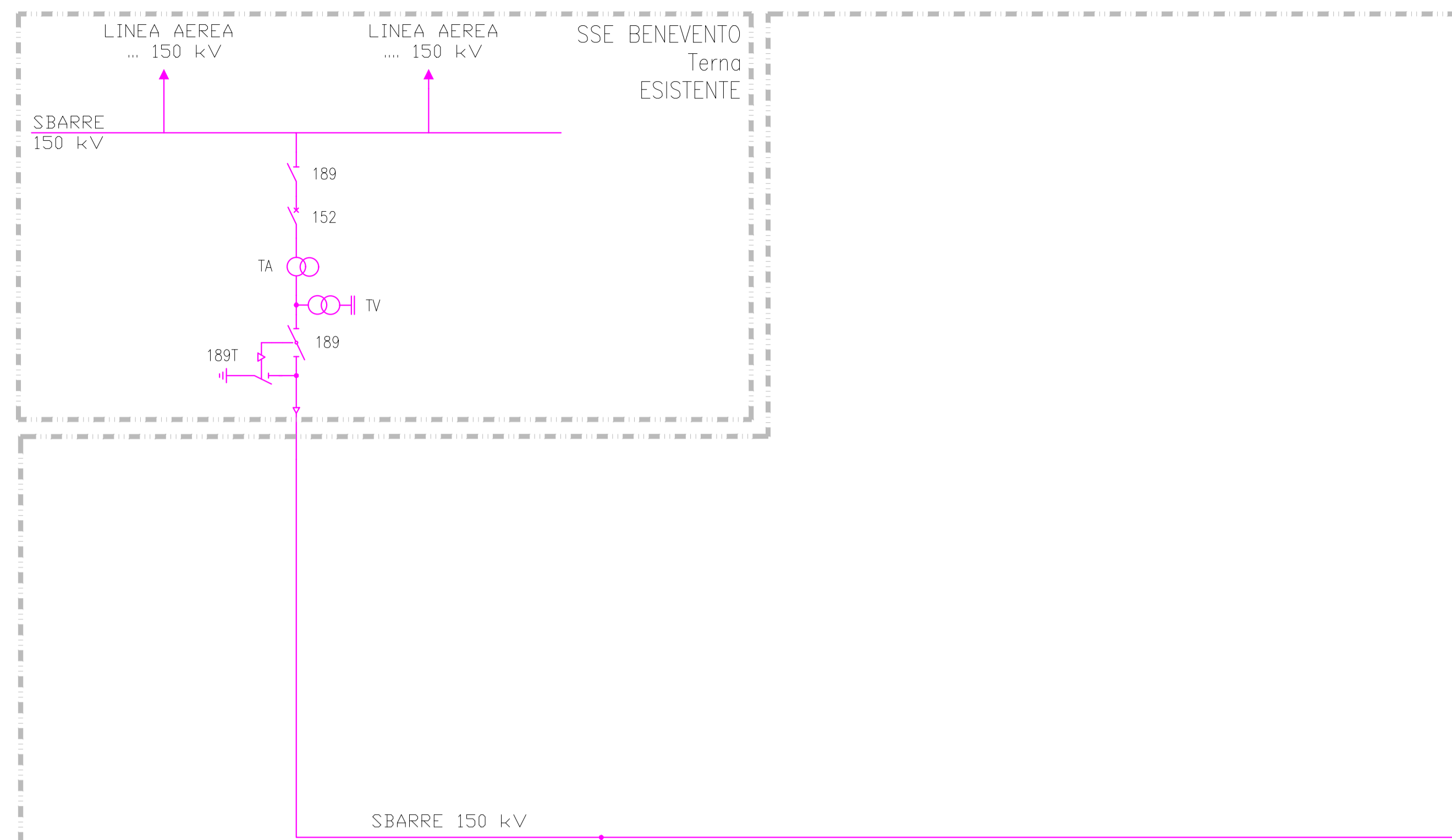


GESTORE RETE ELETTRICA:

RICHIEDENTE:

FRANCAVILLA SOLAR PARK S.R.L.
VIA DELL'ANNUNCIATA 23/4, 20121
MILANO (MI)

IMPIANTO DI UTENZA
 FRANCAVILLA SOLAR PARK
 S.R.L.
 DA REALIZZARE



RIF.	FUNZ. PROTEZIONI	FUNZ. MISURE
F1	87T-90 + oscillo	I-V-f-P-Q-S-cosfi
F2	50/51 27-59->81-<81-59N + oscillo	I-V-F-P-Q
F3	50/51-51N-59-59N + oscillo	I-V-P-Q-f
F4	50/51-67N - 59N + oscillo	I-V-P-Q-f

CIRCUITI DI MISURA
 ----- CIRCUITI AMPEROMETRICI
 ----- CIRCUITI VOLTMETRICI

COMUNE DI BENEVENTO
 PROVINCIA DI BENEVENTO
 - REGIONE CAMPANIA -

IMPIANTO DI RETE PER LA CONNESSIONE
 IMPIANTO DI PRODUZIONE DI ENERGIA ELETTRICA
 DA FONTE RINNOVABILE FOTOVOLTAICA
 Potenza massima di immissione in rete 40000 kW

PROGETTO DEFINITIVO
 Schema unifilare

Liv. Prog.	Codice Ritracciabilità	Codice Elaborato	Numero foglio / Totale fogli	Commessa	Data	Scala
PD	202202308	09	2/2	-	22/07/2023	A1

REV.	DATA	ESEGUITO	CONTROLLATO	APPROVATO	NOTE
0	22/07/2023	GUIDA L.	LOVERRE V.	GADALETA E.	EMISSIONE

PROGETTAZIONE:
 Ing. Enrico Gadaleta
 Via Galluzzi, 5
 70044 Polignano a Mare (BA)
 Tel. 3382263891
 enrico@maresrls.eu



GESTORE RETE ELETTRICA:	RICHIEDENTE: FRANCAVILLA SOLAR PARK S.R.L. VIA DELL'ANNUNCIATA 23/4, 20121 MILANO (MI)
-------------------------	---