



REGIONE LAZIO
PROVINCIA DI VITERBO
COMUNE DI GROTTI DI CASTRO



**PROGETTO DI UN IMPIANTO AGRIVOLTAICO
DENOMINATO "GROTTE DI CASTRO",
DI POTENZA DI PICCO PARI A 20,9 MWp E POTENZA
NOMINALE PARI A 19,89 MWac,
DA REALIZZARSI NEL COMUNE DI GROTTI DI CASTRO.**



**Procedimento di Valutazione di Impatto Ambientale
ai sensi del D Lgs. 152/2006 e s.m.i.**

Società proponente

 **ICA REN DOS SRL**
Via Giuseppe Ferrari, 12
00195 Roma (Italia)
C.F. / P.IVA 16649761000



Codice	Scala	Titolo elaborato			
ICA_101_REL03	-	Disciplinare descrittivo e prestazionale degli elementi tecnici			
Revisione	Data	Descrizione	Eseguito	Verificato	Approvato
0.0	25/08/2023	Prima emissione per procedura di VIA	AO	CS	DLP

Le informazioni incluse in questo documento sono proprietà di Ingenium Capital Alliance, S.L. (Spain). Qualsiasi totale o parziale riproduzione è proibita senza il consenso scritto di Capital Alliance.

Codice elaborato ICA_101_REL03	DISCIPLINARE DESCRITTIVO E PRESTAZIONALE DEGLI ELEMENTI TECNICI	 ICA REN DOS SRL Via Giuseppe Ferrari, 12 00195 Roma (Italia) C.F. / P.IVA 16649761000
Revisione 00 del 25/08/2023		

Sommario

1.	INTRODUZIONE.....	2
2.	DEFINIZIONI	2
3.	DESCRIZIONE DEL PROGETTO.....	4
3.1	MODULI FOTOVOLTAICI.....	5
3.2	DISPOSITIVI DI CONVERSIONE	7
3.3	TRASFORMATORI	10
3.4	STRUTTURE DI SUPPORTO	11
3.5	QUADRI ELETTRICI	13
3.6	CAVI ELETTRICI.....	15
3.7	IMPIANTO DI MESSA A TERRA – PROTEZIONE SCARICHE ATMOSFERICHE.....	16
3.8	CARPENTERIE	16
3.9	IMPIANTO DI MONITORAGGIO.....	17
3.10	OPERE CIVILI.....	18
3.10.1	Cabina Elettrica.....	18
3.10.2	Recinzione.....	19
3.10.3	Videosorveglianza.....	20
3.10.4	Illuminazione.....	21
3.10.5	Opere provvisionali	21

Codice elaborato ICA_101_REL03	DISCIPLINARE DESCRITTIVO E PRESTAZIONALE DEGLI ELEMENTI TECNICI	 ICA REN DOS SRL Via Giuseppe Ferrari, 12 00195 Roma (Italia) C.F. / P.IVA 16649761000
Revisione 00 del 25/08/2023		

1. INTRODUZIONE

Il presente Disciplinare descrittivo e prestazionale degli elementi tecnici è relativo progetto per la realizzazione di un impianto agrivoltaico per la produzione di energia elettrica da fonte solare, della potenza di picco di 20,9 MWp e potenza in immissione di 19,89 MW, da realizzarsi su aree agricole situate nel Comune di Grotte di Castro.

Il documento precisa, sulla base delle specifiche tecniche, tutti i contenuti prestazionali tecnici degli elementi progettuali e la descrizione delle caratteristiche, della forma e delle principali dimensioni dell'intervento, dei materiali e dei componenti previsti nel progetto.

2. DEFINIZIONI

Per le finalità del presente documento si applicano le definizioni riportate nel Glossario del Codice di trasmissione, dispacciamento, sviluppo e sicurezza della rete (in seguito Codice di Rete). Nel seguente elenco si riportano alcune di esse, integrate secondo quanto riportato nella Guida Tecnica Terna recante "Condizioni generali di connessione alle reti AT" delle centrali fotovoltaiche.

Campo fotovoltaico: insieme di tutte le stringhe fotovoltaiche di un sistema dato.

Cella fotovoltaica: elemento minimo che manifesta l'effetto fotovoltaico, cioè che genera una tensione elettrica in corrente continua quando è sottoposto ad assorbimento di fotoni della radiazione solare.

Centrale Fotovoltaica (o impianto fotovoltaico): insieme di uno o più campi fotovoltaici e di tutte le infrastrutture e apparecchiature richieste per collegare gli stessi alla rete elettrica ed assicurarne il funzionamento.

Interruttore Generale: interruttore la cui apertura assicura la separazione dell'intera Centrale Fotovoltaica dalla rete del Gestore. Una Centrale Fotovoltaica può essere connessa alla rete anche con più di un Interruttore Generale.

Interruttore di Inverter: interruttore la cui apertura assicura la separazione del singolo inverter dalla rete.

Inverter (o convertitore di potenza c.c./c.a.): apparecchiatura impiegata per la conversione della corrente continua prodotta dai moduli fotovoltaici in corrente alternata monofase o trifase.

Linee di sottocampo: linee di media tensione che raccolgono la produzione parziale della Centrale Fotovoltaica sulla sezione MT dell'impianto d'utenza.

Modulo fotovoltaico: il più piccolo insieme di celle fotovoltaiche interconnesse e protette dall'ambiente circostante.

Modulo fotovoltaico: gruppo di moduli pre-assemblati, fissati meccanicamente insieme e collegati elettricamente.

Codice elaborato ICA_101_REL03	DISCIPLINARE DESCRITTIVO E PRESTAZIONALE DEGLI ELEMENTI TECNICI	 ICA REN DOS SRL Via Giuseppe Ferrari, 12 00195 Roma (Italia) C.F. / P.IVA 16649761000
Revisione 00 del 25/08/2023		

Potenza nominale o di targa dell'inverter: potenza attiva massima alla tensione nominale che può essere fornita con continuità da ogni singolo inverter nelle normali condizioni di funzionamento. È riportata nei dati di targa. È espressa in kW.

Potenza apparente dell'inverter: potenza apparente del singolo inverter alla tensione nominale nelle normali condizioni di funzionamento. È riportata nei dati di targa. È espressa in kVA.

Potenza nominale della Centrale Fotovoltaica (Pn): Corrisponde alla somma delle potenze di targa degli inverter solari utilizzati per la conversione da DC a AC. È espressa in MW.

Potenza nominale dei moduli fotovoltaici: potenza attiva alla tensione nominale che può essere fornita con continuità in condizioni specificate da ogni singolo modulo.

Potenza nominale disponibile della Centrale Fotovoltaica (Pnd): somma delle potenze nominali degli inverter disponibili in un determinato momento. E' espressa in MW.

Potenza erogabile dall'inverter: potenza massima erogabile dall'inverter nelle condizioni ambientali e irraggiamento correnti. È espressa in kW.

Potenza erogabile della Centrale Fotovoltaica: potenza che può essere erogata dalla centrale nelle condizioni ambientali correnti. È la somma delle potenze erogabili degli inverter disponibili in un determinato momento. È espressa in MW.

Potenza attiva immessa in rete dalla Centrale Fotovoltaica: potenza erogata dalla centrale fotovoltaica alla rete, misurata nel punto di connessione. E' espressa in MW.

Potenza reattiva immessa in rete dalla Centrale Fotovoltaica: potenza erogata dalla Centrale Fotovoltaica alla rete, misurata nel punto di connessione. E' espressa in MVAR. Nel seguito sono utilizzate le seguenti convenzioni di segno: positiva se immessa in rete (effetto capacitivo), negativa se assorbita (effetto induttivo).

Punto di Connessione: (o Punto di Consegna): confine fisico tra la rete di trasmissione e l'impianto d'utenza attraverso il quale avviene lo scambio fisico dell'energia elettrica.

Sottocampo fotovoltaico: le parti del campo fotovoltaico che si connettono in maniera distinta alla sezione di media tensione (sezione MT) attraverso le linee di sotto-campo. Il termine di sottocampo fotovoltaico ai fini della presente guida non rappresenta l'insieme delle stringhe connesse al singolo inverter ma fa riferimento alla parzializzazione della Centrale Fotovoltaica nella sezione MT dell'impianto d'utenza.

Stringa fotovoltaica: insieme di moduli fotovoltaici collegati elettricamente in serie.

Codice elaborato ICA_101_REL03	DISCIPLINARE DESCRITTIVO E PRESTAZIONALE DEGLI ELEMENTI TECNICI	 ICA REN DOS SRL Via Giuseppe Ferrari, 12 00195 Roma (Italia) C.F. / P.IVA 16649761000
Revisione 00 del 25/08/2023		

3. DESCRIZIONE DEL PROGETTO

L'impianto si sviluppa su lotto di progetto, suddiviso in due sottocampi, con un'estensione dell'area recintata pari a circa 28,4 ettari, su un totale di circa 36 ettari a disposizione.

L'impianto di produzione sarà installato a terra su terreni situati in linea d'aria a circa 1,5 km in direzione Est rispetto al centro abitato di Onano ed a circa 2,5 km a Nord-Ovest rispetto al centro abitato di Grotte di Castro.

I moduli fotovoltaici saranno installati su strutture di supporto in acciaio del tipo tracker ad inseguimento monoassiale (inseguitori solari installati in direzione Nord-Sud, capaci di ruotare in direzione Est-Ovest, consentendo, pertanto, ai moduli di "seguire" il Sole lungo il suo moto diurno).

Saranno installati n° 29.850 moduli fotovoltaici bifacciali marcati *Jolywood* di potenza unitaria di picco pari a 700 Wp, disposti su tracker monoassiali ad inseguimento solare est-ovest.

I moduli saranno installati su strutture ad inseguimento monoassiale con disposizione bifilare (63 inseguitori con configurazione 2P15 e 466 inseguitori con configurazione 2P30). La conversione da corrente continua a corrente alternata sarà realizzata mediante convertitori statici trifase (inverter) di tipo centralizzato, per un totale di 15 inverter racchiusi in 4 cabinati.

La Soluzione Tecnica Minima Generale (STMG) prevede che l'impianto sia collegato in antenna a 36 kV sulla Nuova Stazione Elettrica (SE) di trasformazione a 380/132/36 kV della RTN, da inserire in entra – esce sull'elettrodotto RTN a 380 kV della RTN "Roma Nord – Pian della Speranza" nel comune di Castel Giorgio (TR).

L'elettrodotto in antenna a 36 kV per il collegamento alla citata stazione RTN costituisce impianto di utenza per la connessione, mentre lo stallo arrivo produttore a 36 kV nella medesima stazione costituisce impianto di rete per la connessione.

Di seguito si descrivono le caratteristiche degli elementi tecnici e delle componenti impiegati nel progetto.

Codice elaborato ICA_101_RELO3	DISCIPLINARE DESCRITTIVO E PRESTAZIONALE DEGLI ELEMENTI TECNICI	 ICA REN DOS SRL Via Giuseppe Ferrari, 12 00195 Roma (Italia) C.F. / P.IVA 16649761000
Revisione 00 del 25/08/2023		

3.1 MODULI FOTOVOLTAICI

Il dimensionamento dell'impianto è stato realizzato con una tipologia di modulo fotovoltaico composto da 132 celle in silicio monocristallino, ad alta efficienza e connesse elettricamente in serie.

L'impianto sarà costituito da un totale di 29850 moduli per una conseguente potenza di picco pari a 20,9 MWp.

Le caratteristiche principali della tipologia di moduli scelti sono le seguenti:

- Marca: Jolywood
- Modello: JW-HD132N
- *Caratteristiche geometriche e dati meccanici*
 - Dimensioni: 2384 x 1303 x 35 mm
 - Peso: 38 kg
 - Tipo celle: silicio monocristallino
 - Telaio: alluminio anodizzato
- *Caratteristiche elettriche (STC)*
 - Potenza di picco (Wp): 700 Wp
 - Tensione a circuito aperto (Voc): 47,1 V
 - Tensione al punto di massima potenza (Vmp): 39,5 V
 - Corrente al punto di massima potenza (Imp): 17,73 A
 - Corrente di corto circuito (Isc): 18,82 A

I moduli impiegati nella realizzazione del presente progetto sono in silicio monocristallino e con tecnologia "bifacciale".

La tecnologia bifacciale consente di utilizzare sia la luce incidente sul lato anteriore che sul lato posteriore del modulo, massimizzando la potenza in uscita del modulo. Il retro del modulo bifacciale, infatti, viene illuminato dalla luce riflessa dall'ambiente, consentendo al modulo di produrre in media il 25% di elettricità in più rispetto a un pannello convenzionale con lo stesso numero di celle.

I moduli saranno montati su strutture a inseguimento monoassiale (tracker), in configurazione unifilare; ogni tracker alloggerà una fila di moduli in configurazione 2P15, 2P30.

In Figura 1 si riporta la scheda tecnica del modulo fotovoltaico scelto.

JW-HD132N Series | N-type Bifacial Double Glass Mono Module

Electrical Properties | STC*

Testing Condition	Front Side	Front Side	Front Side	Front Side	Front Side	Front Side
Peak Power (Pmax) (W)	675	680	685	690	695	700
MPP Voltage (Vmp) (V)	38.6	38.8	39.0	39.2	39.4	39.5
MPP Current (Imp) (A)	17.50	17.54	17.58	17.62	17.66	17.73
Open Circuit Voltage (Voc) (V)	46.2	46.4	46.6	46.8	47.0	47.1
Short Circuit Current (Isc) (A)	18.57	18.62	18.67	18.72	18.76	18.82
Module Efficiency (%)	21.73	21.89	22.05	22.21	22.37	22.53

*STC: Irradiance 1000 W/m², Cell Temperature 25°C, AM1.5
 The data above is for reference only and the actual data is in accordance with the practical testing
 Power Measurement Tolerance ±3%

Electrical Properties | NOCT*

Testing Condition	Front Side	Front Side	Front Side	Front Side	Front Side	Front Side
Peak Power (Pmax) (W)	511	514	518	522	526	530
MPP Voltage (Vmp) (V)	36.2	36.4	36.6	36.7	36.9	37.0
MPP Current (Imp) (A)	14.11	14.14	14.17	14.21	14.24	14.29
Open Circuit Voltage (Voc) (V)	44.2	44.3	44.5	44.7	44.9	45.0
Short Circuit Current (Isc) (A)	14.97	15.01	15.05	15.09	15.13	15.17

*NOCT: Irradiance at 800 W/m², Ambient Temperature 20°C, Wind Speed 1 m/s

Operating Properties

Operating Temperature (°C)	-40°C ~ +85°C
Maximum System Voltage (V)	1500V (IEC)
Maximum Series Fuse Rating (A)	30
Power Tolerance	0 ~ +5W
Bifaciality*	75%

*Bifaciality = Pmaxrear (STC) / Pmaxfront (STC), Bifaciality tolerance: ±5%

Temperature Coefficient

Temperature Coefficient of Pmax*	-0.320%/°C
Temperature Coefficient of Voc	-0.260%/°C
Temperature Coefficient of Isc	+0.046%/°C
Nominal Operating Cell Temperature (NOCT)	42 ± 2°C

*Temperature Coefficient of Pmax ± 0.03%/°C

Mechanical Properties

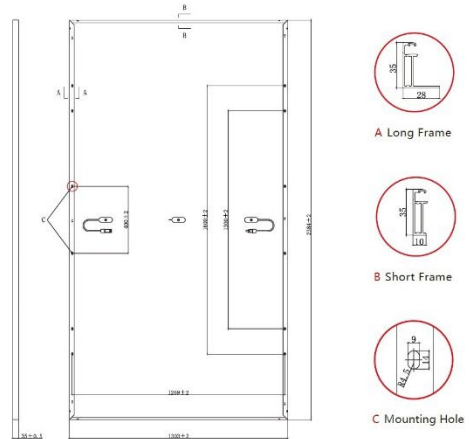
Cell Type	210.00mm*105.00mm
Number of Cells	132pcs(12*11)
Dimension	2384mm*1303mm*35mm
Weight	38kg
Front / Rear Glass*	2.0mm/2.0mm
Frame	Anodized Aluminium
Junction Box	IP68 (3 diodes)
Length of Cable*	4.0mm ² , +300mm/-180mm
Connector	MC4 Compatible

*Heat strengthened glass
 *Cable length can be customized

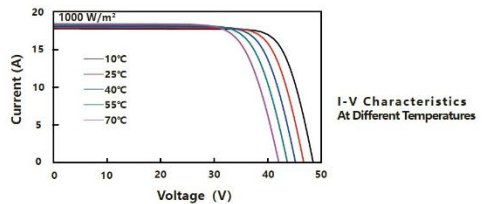
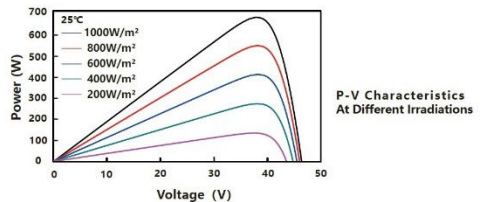
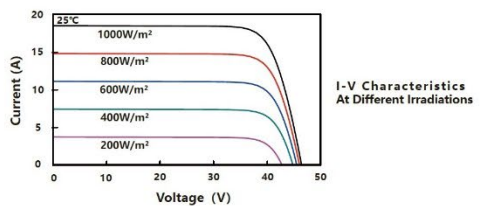
With Different Power Generation Gain (regarding 680W as an example)

Power Gain (%)	Peak Power (Pmax) (W)	MPP Voltage (Vmp) (V)	MPP Current (Imp) (A)	Open Circuit Voltage (Voc) (V)	Short Circuit Current (Isc) (A)
10	734	38.8	18.93	46.4	20.09
15	762	38.8	19.62	46.4	20.83
20	789	38.8	20.31	46.4	21.56
25	816	38.8	21.00	46.4	22.30
30	843	38.9	21.70	46.5	23.03

Engineering Drawing (unit: mm)



Characteristic Curves | HD132N-680



Packaging Configuration

Packing Type	40'HQ
Piece/Pallet	31
Pallet/Container	18
Piece/Container	558

*The specification and key features described in this datasheet may deviate slightly and are not guaranteed. Due to ongoing innovation, R&D enhancement, Jolywood (Taizhou) Solar Technology Co., Ltd. reserves the right to make any adjustment to the information described herein at any time without notice. Please always obtain the most recent version of the datasheet which shall be duly incorporated into the binding contract made by the parties governing all transactions related to the purchase and sale of the products described herein.

Figura 1 – Dati tecnici, elettrici e meccanici del modulo fotovoltaico

Codice elaborato ICA_101_REL03	DISCIPLINARE DESCRITTIVO E PRESTAZIONALE DEGLI ELEMENTI TECNICI	 ICA REN DOS SRL Via Giuseppe Ferrari, 12 00195 Roma (Italia) C.F. / P.IVA 16649761000
Revisione 00 del 25/08/2023		

3.2 DISPOSITIVI DI CONVERSIONE

I dispositivi di conversione (inverter) dovranno essere dimensionati in modo da consentire il funzionamento ottimale dell'impianto e rispettare la norma CEI 0-16; dovranno avere almeno 10 anni di garanzia e rendimento europeo non inferiore al 94%.

Dovranno essere dichiarate dal costruttore le seguenti caratteristiche minime:

- inverter a commutazione forzata con tecnica PWM (pulse-width modulation), senza clock e/o riferimenti interni di tensione o di corrente, assimilabile a "sistema non idoneo a sostenere tensione e frequenza nel campo normale", in conformità a quanto prescritto per i sistemi di produzione dalla norma CEI 11-20;
- funzione MPPT (Maximum Power Point Tracking) di inseguimento del punto a massima potenza sulla caratteristica I-V del campo;
- ingresso cc da generatore fotovoltaico gestibile con poli non connessi a terra, ovvero con sistema IT;
- sistema di misura e controllo d'isolamento della sezione cc; scaricatori di sovratensione lato cc; rispondenza alle norme generali su EMC: Direttiva Compatibilità Elettromagnetica (89/336/CEE e successive modifiche 92/31/CEE, 93/68/CEE e 93/97/CEE);
- trasformatore di isolamento, incorporato o non, in conformità alle prescrizioni delle norme CEI 11-20;
- protezioni di interfaccia integrate per la sconnessione dalla rete in caso di valori fuori soglia di tensione e frequenza e per sovracorrente di guasto in conformità alle prescrizioni delle norme CEI 11-20 ed a quelle specificate dal distributore elettrico locale (certificato DK5940).
- conformità marchio CE; grado di protezione IP65, se installato all'esterno, o IP45 ;
- dichiarazione di conformità del prodotto alle normative tecniche applicabili, rilasciato dal costruttore, con riferimento a prove di tipo effettuate sul componente presso un organismo di certificazione abilitato e riconosciuto;
- possibilità di monitoraggio, di controllo a distanza e di collegamento a PC per la raccolta e l'analisi dei dati di impianto (interfaccia seriale RS485 o RS232).

Per il progetto in oggetto, la conversione da corrente continua a corrente alternata sarà realizzata mediante convertitori statici trifase (inverter) di tipo centralizzato marca SIEL, modello **Soleil DSPX TLH 1415M**.

Il modello utilizzato è l'inverter 1415 MVA, costituito da due moduli di potenza di Famiglia 3, ciascuno dei quali fornisce 708 kVA, entrambi controllati da una singola scheda elettronica basata

Codice elaborato ICA_101_RELO3	DISCIPLINARE DESCRITTIVO E PRESTAZIONALE DEGLI ELEMENTI TECNICI	 ICA REN DOS SRL Via Giuseppe Ferrari, 12 00195 Roma (Italia) C.F. / P.IVA 16649761000
Revisione 00 del 25/08/2023		

su DSP. Può essere collegato in parallelo con un massimo di altri tre inverter dello stesso tipo, ottenendo un sistema complessivo di 5,66 MVA.

Ogni singolo modulo di potenza che compone l'inverter può essere attivato o disattivato, a seconda della quantità effettiva di energia disponibile sulla DC, ottenendo l'ottimizzazione dell'efficienza a qualsiasi livello di potenza.

L'impianto prevede una soluzione con sistema multi-inverter alloggiati in strutture container per gruppi a 3 o 4 inverter. Il campo agrivoltaico prevede 4 container di cui 3 con 4 inverter e 1 con 3 inverter per un totale di 15 inverter modello 1.415MVA.

I container, progettati e costruiti per il trasporto con tutti i componenti già installati al suo interno, hanno le seguenti dimensioni: lunghezza 12.2 metri, larghezza 2.4 metri, altezza 2.9 metri.

Il container è costruito con telai in acciaio, con pareti anteriori, posteriori e laterali, tutte in acciaio ondulato. La struttura superiore è costituita da pannelli amovibili con lamiera grecata, saldati e trattenuti da maniglie e sistemi di bloccaggio. Completano la struttura il pavimento in acciaio inox e i blocchi angolari ISO sugli otto angoli.

Tutti gli inverter nel container di alloggiamento sono collocati uno accanto all'altro, con il frontale rivolto dalla stessa parte. L'aspirazione dell'aria di raffreddamento avviene dal frontale, lo scarico dell'aria calda in uscita dalla parte posteriore, come nella figura qui sotto. Occorre mantenere un'adeguata distanza da pareti chiuse, sia sul fronte che sul retro (1 metro) in modo da garantire un'adeguata ventilazione.

La Tabella 1 riporta le caratteristiche tecniche degli inverter.

Codice elaborato ICA_101_RELO3	DISCIPLINARE DESCRITTIVO E PRESTAZIONALE DEGLI ELEMENTI TECNICI	 ICA REN DOS SRL Via Giuseppe Ferrari, 12 00195 Roma (Italia) C.F. / P.IVA 16649761000
Revisione 00 del 25/08/2023		

Tabella 1 – Caratteristiche tecniche inverter SOLEIL DSPX TLH 1415 m

SOLEIL DSPX TLH 1500	708	1415M(*)	2830M(*)	4245M(*)	5660M(*)
Ingresso DC – Potenza raccomandata dei moduli					
Nominale [kWp]	718	1435	2865	4291	5721
Massima [kWp]	899	1794	3582	5364	7152
Numero di moduli di potenza	1	2	4	6	8
Ingresso DC – Specifiche tecniche					
Intervallo operativo di tensione [V] ⁷	950 - 1450				
Intervallo di tensione di MPPT [V] ⁷	950 - 1400				
Tensione massima(no operation)[V]	1500				
Tensione nominale DC	1170				
Tensione minima DC [V]	950				
Corrente Massima Ingresso DC [A]	757	1511	3016	4517	6023
Corrente cortocircuito (Isc) [A]	947	1889	3770	5647	7529
N. ingressi DC per polo	4	4	4	4	4
N. di MPPT	1	1	1	1	1
Uscita lato AC					
Potenza Apparente Nominale Sn [kVA] ¹	707,5	1415	2830	4245	5660
Potenza Apparente Massima Smax [kVA] ¹	721,65	1443,3	2886,6	4329,9	5773,2
Potenza Attiva Massima Pmax[kW] ¹	721,65	1443,3	2886,6	4329,9	5773,2
Tensione Nominale rms [V]	640				
Connessione	3ph				
Corrente Nominale In [A] ²	639	1277	2553	3830	5106
Corrente Massima Imax [A] ³	724	1447	2894	4341	5787
Tensione Minima di funzionamento a Smax [V] ⁴	90% Vn				
Tensione Minima assoluta di funzionamento [V] ⁴	85% Vn				
Tensione Massima assoluta di funzionamento [V] ⁴	115% Vn				
Frequenza Nominale [Hz]	50 or 60				
Intervallo di Frequenza [Hz] ⁵	Impostabile (47,5 - 51,5) or (55.5 to 62.5)				
Efficienza Massima [%] ⁶	99,55 (**)	99,55 (**)	99,55 (**)	99,55 (**)	99,55 (**)
Euro Efficienza [%] ⁶	99,29 (**)	99,33 (**)	99,36 (**)	99,36 (**)	99,35 (**)
Efficienza Statica di MPPT [%]	99,8 (**)				
Efficienza Dinamica di MPPT [%]	98,78 (**)				
THD I @Pnom [%]	<3				
Fattore di Potenza (copshi) ¹	0.9 ... 1.0 capacitivo- induttivo				
Sbilanciamento Massimo di corrente	1%				
Contributo alla corrente dic cortocircuito [A]	1086	2170,5	4341	6511,5	8680,5

Codice elaborato ICA_101_REL03	DISCIPLINARE DESCRITTIVO E PRESTAZIONALE DEGLI ELEMENTI TECNICI	 ICA REN DOS SRL Via Giuseppe Ferrari, 12 00195 Roma (Italia) C.F. / P.IVA 16649761000
Revisione 00 del 25/08/2023		

3.3 TRASFORMATORI

I trasformatori di elevazione BT/AT saranno di potenza pari a 6.000 kVA a doppio secondario. Si riportano di seguito le caratteristiche tecniche.

- Frequenza nominale: 50 Hz
- Rapporto di trasformazione: $V1n/V2n$: 36.000/640 V
- Campo di regolazione tensione maggiore: $\pm 2 \times 2,5\%$
- Tipologia di isolamento: ad olio
- livello di isolamento primario: 1,1/3 kV
- livello di isolamento secondario: 36/70/120
- Simbolo di collegamento: Dyn11yn11
- Collegamento primario: a triangolo
- Collegamento secondario: a stella + neutro
- Classe Ambientale E2
- Classe Climatica C2
- Comportamento al Fuoco F1
- Classi di isolamento primarie e secondarie F/F
- Temperatura ambiente max 40°C
- Sovratemperatura avvolgimenti primari e secondari 100/100 K
- Installazione interna
- Tipo raffreddamento ONAN
- Altitudine sul livello del mare ≤ 1000 m
- Impedenza di corto circuito a 75°C 6%
- Livello scariche parziali ≤ 10 pC

In Figura 2 si riporta un esempio di trasformatore ad olio.

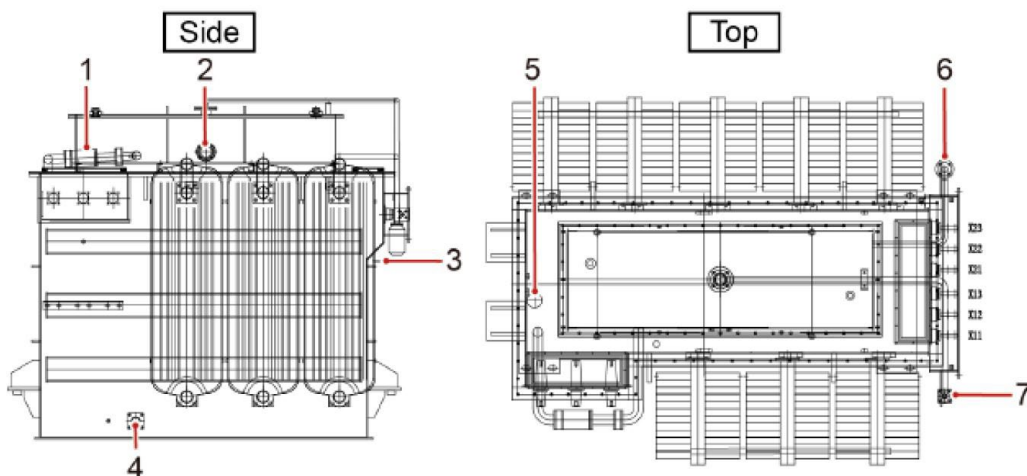


Figura 2 – Esempio di trasformatore ad olio

Codice elaborato ICA_101_RELO3	DISCIPLINARE DESCRITTIVO E PRESTAZIONALE DEGLI ELEMENTI TECNICI	 ICA REN DOS SRL Via Giuseppe Ferrari, 12 00195 Roma (Italia) C.F. / P.IVA 16649761000
Revisione 00 del 25/08/2023		

3.4 STRUTTURE DI SUPPORTO

Gli inseguitori fotovoltaici monoassiali (tracker) sono dispositivi che "inseguono" il Sole ruotando attorno a un solo asse.

A seconda dell'orientazione di tale asse, possiamo distinguere quattro grandi tipi di inseguitori: inseguitori di tilt, inseguitori di rollio, inseguitori di azimut, inseguitori ad asse polare.

Nello specifico, verranno utilizzati gli inseguitori di rollio.

Le strutture di supporto dei moduli fotovoltaici sono realizzate in profilati metallici in acciaio zincato su cui vengono fissati i moduli, rigidamente collegati ad una trave centrale mossa da un piccolo motore elettrico che consente la rotazione. La struttura è ancorata nel terreno mediante montanti metallici infissi nel terreno mediante macchina operatrice munita di battipalo.

Tale metodologia di fissaggio garantirà un'ottima stabilità della struttura, che sarà in grado di supportare le varie sollecitazioni causate dal carico del vento e dal sovrastante peso strutturale (moduli fotovoltaici).

Questa tecnica di infissione permette di non interferire né con la morfologia del terreno né col suo assetto agrario ed idrografico, evitando l'utilizzo e la posa di qualsiasi altra struttura di ancoraggio quali plinti in calcestruzzo.

Le strutture avranno una garanzia di 10 anni per le componenti strutturali e 20 anni per la zincatura. La loro progettazione sarà in accordo con l'Eurocodice e con gli standard locali.

Al fine di ottenere per la potenza elettrica in uscita dal generatore fotovoltaico (in corrente continua) valori di tensione/corrente/potenza compatibili con le caratteristiche degli inverter, i diversi moduli sono collegati in serie (stringhe) ed in parallelo (sottocampi).

Le strutture sono caratterizzate da un sistema di montaggio completamente innovativo. Il montaggio modulare offre possibilità quasi illimitate di assemblaggio per i moduli maggiormente in circolazione sul mercato.

Per mezzo dello sviluppo di particolari morsetti di congiunzione si riducono al minimo i tempi di montaggio.

La struttura metallica è costituita essenzialmente da:

- Corpo di sostegno, disponibile come sostegno singolo o articolato a seconda del numero di moduli da applicare. La leggerezza dell'alluminio e la robustezza dell'acciaio raggiungono un'ottima combinazione e attraverso il profilo monoblocco vengono evitate ulteriori giunzioni suscettibili alla corrosione e alla maggiore applicazione.

Codice elaborato ICA_101_RELO3	DISCIPLINARE DESCRITTIVO E PRESTAZIONALE DEGLI ELEMENTI TECNICI	 ICA REN DOS SRL Via Giuseppe Ferrari, 12 00195 Roma (Italia) C.F. / P.IVA 16649761000
Revisione 00 del 25/08/2023		

- Traverse, rapportate alle forze di carico. Tutti i profili sono integrati da scanalature che permettono un facile montaggio. Le traverse sono fissate al sostegno con particolari morsetti.
- Fondazioni, costituite da un profilato in acciaio zincato a caldo conficcato nel terreno disponibile in 6 lunghezze standard. La forma del profilo supporta ottimamente i carichi statici e dinamici. Rispetto ai profili laminati, il risparmio di materiale è del 50%.

Grazie ai pochi componenti che costituiscono la struttura, il tempo di montaggio è particolarmente ridotto.

Per il progetto in oggetto si utilizzeranno tracker della Convert Italia S.p.A., in soluzione 1P o 2P (configurazione unifilare e bifilare) con pitch pari a 10,00 metri per la soluzione bifilare.

Si prevede inoltre l'impiego delle seguenti tipologie di strutture:

- Struttura 2x15 moduli fotovoltaici da 700 Wp disposti in *portrait*.
- Struttura 2x30 moduli fotovoltaici da 700 Wp disposti in *portrait*.

Eventuali diverse modalità di installazione dei pannelli fotovoltaici potranno essere valutate nella successiva fase progettuale a seguito di più puntuali riscontri che scaturiranno dall'esecuzione delle indagini geologiche e geotecniche di dettaglio e dei rilievi topografici.

Si riassumono di seguito le caratteristiche ed i vantaggi della struttura utilizzata:

Logistica

- Alto grado di prefabbricazione
- Montaggio facile e veloce
- Componenti del sistema perfettamente integrati

Materiali

- Materiale interamente metallico (alluminio/inox) con notevole aspettativa di durata
- Materiali altamente riciclabili
- Aspetto leggero dovuto alla forma dei profili ottimizzata

Costruzione

- Nessun tipo di fondazioni per la struttura
- Facilità di installazione di moduli laminati o con cornice
- Facile e vantaggiosa integrazione con un sistema parafulmine

Calcoli statici

- Forza di impatto del vento calcolata sulla base delle più recenti e aggiornate conoscenze scientifiche e di innovazione tecnologiche
- Traverse rapportate alle forze di carico

Codice elaborato ICA_101_RELO3	DISCIPLINARE DESCRITTIVO E PRESTAZIONALE DEGLI ELEMENTI TECNICI	 ICA REN DOS SRL Via Giuseppe Ferrari, 12 00195 Roma (Italia) C.F. / P.IVA 16649761000
Revisione 00 del 25/08/2023		

- Ottimizzazione di collegamento fra i vari elementi

3.5 QUADRI ELETTRICI

Nel presente progetto è previsto un quadro a 36kV collettore di impianto denominato “QGEN” che sarà installato ai confini dell’impianto fotovoltaico nel sottocampo più prossimo al punto di connessione(Sottocampo 1); il suddetto quadro raccoglie le linee in arrivo a 36kV dalle cabine di conversione e trasformazione dei vari cluster oltre a fornire i Servizi Ausiliari per l’area del campo fotovoltaico.

Le caratteristiche tecniche del quadro a 36kV sono le seguenti:

- Tensione nominale/esercizio: 26/45 kV
- Frequenza nominale: 50 Hz
- N° fasi: 3
- Corrente nominale delle sbarre principali: fino a 1250 A
- Corrente di corto circuito: 31.5 kA/1s o 40kA/0,5s
- Potere di interruzione degli interruttori alla tensione nominale: 16-25 kA
- Tenuta arco interno: 31,5kA/1s o 40kA/0,5s

Il quadro e le apparecchiature posizionate al suo interno dovranno essere progettati, costruiti e collaudati in conformità alle Norme CEI (Comitato Elettrotecnico Italiano), IEC (International Electrotechnical Commission) in vigore.

Ciascun quadro elettrico sarà formato da unità affiancabili, ognuna costituita da celle componibili e standardizzate, in esecuzione senza perdita di continuità d’esercizio secondo IEC 62271-200, destinato alla distribuzione d’energia a semplice sistema di sbarra.

Il quadro sarà realizzato in esecuzione protetta e sarà adatto per l’installazione all’interno in accordo alla normativa CEI/IEC. La struttura portante dovrà essere realizzata con lamiera d’acciaio di spessore non inferiore a 2 mm.

Il quadro dovrà garantire la protezione contro l’arco interno sul fronte del quadro fino a 40kA per 0.5 s (CEI-EN 60298).

Le celle saranno destinate al contenimento delle apparecchiature di interruzione automatica con 3 poli principali indipendenti, meccanicamente legati e aventi ciascuno un involucro isolante, di tipo “sistema a pressione sigillato” (secondo definizione CEI 17.1, allegato EE), che realizza un insieme a tenuta riempito con esafluoruro di zolfo (SF6) a bassa pressione relativa, delle parti attive contenute

Codice elaborato ICA_101_REL03	DISCIPLINARE DESCRITTIVO E PRESTAZIONALE DEGLI ELEMENTI TECNICI	 ICA REN DOS SRL Via Giuseppe Ferrari, 12 00195 Roma (Italia) C.F. / P.IVA 16649761000
Revisione 00 del 25/08/2023		

nell'involucro e di un comando manuale ad accumulo di energia tipo RI per versione SF1, (tipo GMH elettrico per SF2).

Gli interruttori saranno predisposti per ricevere l'interblocco previsto con il sezionatore di linea, e potranno essere dotati dei seguenti accessori:

- comando a motore carica molle;
- comando manuale carica molle;
- sganciatore di apertura;
- sganciatore di chiusura;
- contamanovre meccanico;
- contatti ausiliari per la segnalazione di aperto/chiuso dell'interruttore.

Il comando degli interruttori sarà del tipo ad energia accumulata a mezzo molle di chiusura precaricate tramite motore, ed in caso di emergenza con manovra manuale.

Le manovre di chiusura ed apertura saranno indipendenti dall'operatore.

Il comando sarà a sgancio libero assicurando l'apertura dei contatti principali anche se l'ordine di apertura è dato dopo l'inizio di una manovra di chiusura, secondo le norme CEI 17-1 e IEC 56.

Il sistema di protezione associato a ciascun interruttore cluster è composto da:

- trasduttori di corrente di fase e di terra (ed eventualmente trasduttori di tensione) con le relative connessioni al relè di protezione;
- relè di protezione con relativa alimentazione;
- circuiti di apertura dell'interruttore.

Il sistema di protezione sarà costituito da opportuni TA di fase, TO (ed eventualmente TV) che forniscono grandezze ridotte a un relè che comprende la protezione di massima corrente di fase almeno bipolare a tre soglie, una a tempo dipendente, le altre due a tempo indipendente definito. Poiché la prima soglia viene impiegata contro il sovraccarico, la seconda viene impiegata per conseguire un intervento ritardato e la terza per conseguire un intervento rapido, nel seguito, per semplicità, ci si riferirà a tali soglie con i simboli:

- I> (sovraccarico);
- I>> (soglia 51, con ritardo intenzionale);
- I>>> (soglia 50, istantanea);
- 67 protezione direzionale.

La regolazione della protezione dipende dalle caratteristiche dell'impianto dell'utente. I valori di regolazione della protezione generale saranno impostati dall'utente in sede di progetto esecutivo.

Codice elaborato ICA_101_RELO3	DISCIPLINARE DESCRITTIVO E PRESTAZIONALE DEGLI ELEMENTI TECNICI	 ICA REN DOS SRL Via Giuseppe Ferrari, 12 00195 Roma (Italia) C.F. / P.IVA 16649761000
Revisione 00 del 25/08/2023		

Sono previste inoltre le seguenti protezioni:

- massima tensione (senza ritardo intenzionale) (soglia 59);
- minima tensione (ritardo tipico: 300 ms) (soglia 27);
- massima frequenza (senza ritardo Rev. 0 - del 21/07/2022
- minima frequenza (senza ritardo intenzionale) (soglia 81<);
- massima tensione omopolare V0 (ritardata) (soglia 59N). intenzionale) (soglia 81>).

3.6 CAVI ELETTRICI

Per l'interconnessione delle power station e per la connessione con il quadro generale della cabina collettrice d'impianto "QGEN" saranno utilizzati cavi del tipo ARG7H1RX 36kV forniti nella versione tripolare riunito ad elica visibile.

Caratteristiche tecniche

- Conduttore: rame elettrolitico, stagnato, classe 5 secondo IEC 60228
- Isolante: HEPR 120 °C
- Max. tensione di funzionamento: 1,5 kV CC Tensione di prova 4kV, 50 Hz, 5 min.
- Intervallo di temperatura: da - 50°C a + 120°C
- Durata di vita attesa: 30 anni in condizioni di stress meccanico, esposizione a raggi UV, presenza di ozono, umidità, particolari temperature
- Verifica del comportamento a lungo termine conforme alla Norma IEC 60216
- Resistenza alla corrosione
- Ampio intervallo di temperatura di utilizzo
- Resistenza ad abrasione
- Ottimo comportamento del cavo in caso di incendio: bassa emissione di fumi, gas tossici e corrosivi
- Resistenza ad agenti chimici
- Facilità di assemblaggio
- Compatibilità ambientale e facilità di smaltimento.

La sezione dei cavi per i vari collegamenti è tale da assicurare una durata di vita soddisfacente dei conduttori e degli isolamenti sottoposti agli effetti termici causati dal passaggio della corrente elettrica per periodi prolungati e in condizioni ordinarie di esercizio e tali da garantire in ogni sezione una caduta di tensione non superiore al 2%. La portata dei cavi (Iz) alla temperatura di 60°C indicata dal costruttore è maggiore della corrente di cortocircuito massima delle stringhe.

Altri cavi

Codice elaborato ICA_101_RELO3	DISCIPLINARE DESCRITTIVO E PRESTAZIONALE DEGLI ELEMENTI TECNICI	 ICA REN DOS SRL Via Giuseppe Ferrari, 12 00195 Roma (Italia) C.F. / P.IVA 16649761000
Revisione 00 del 25/08/2023		

- Cavi di media tensione: ARE4H1R 26/45 kV
- Cavi di bassa tensione: FG16R16, FG16OR16 0,6/1 kV
- Cavi di bassa tensione: ARE4R, ARE4OR 0,6/1 kV
- Cavi di bus: speciale MOD BUS / UTP CAT6 ethernet

3.7 IMPIANTO DI MESSA A TERRA – PROTEZIONE SCARICHE ATMOSFERICHE

La realizzazione della messa a terra consiste nel collegamento all'impianto di terra esistente delle masse dell'impianto fotovoltaico.

L'impianto di messa a terra deve essere completo di capicorda, targhette di identificazione, eventuali canaline aggiuntive, e quant'altro per la realizzazione dell'impianto a regola d'arte.

Inoltre, l'efficienza dell'impianto di terra deve essere garantita nel tempo, e le correnti di guasto devono essere sopportate senza danno.

Normativa di riferimento

- Legge 5 marzo 1990, n° 46: "Norme per la sicurezza degli impianti".
- Norma CEI 64-8 : "Impianti elettrici utilizzatori a tensione nominale non superiore a 1.000 V in corrente alternata e a 1.500 V in corrente continua".
- Norma CEI 64-12: "Guida per l'esecuzione dell'impianto di terra negli edifici per uso residenziale e terziario".
- Norma CEI 64-14: "Guida alla verifica degli impianti elettrici utilizzatori".
- Norma CEI 81-10: "Protezione di strutture contro i fulmini".

3.8 CARPENTERIE

I moduli fotovoltaici saranno sorretti da montanti in acciaio infissi nel terreno a file parallele con asse nord-sud ed opportunamente distanziate sia per mantenere gli spazi necessari sia ad evitare il reciproco ombreggiamento dei pannelli laterali, sia per l'impiego di questi "corridoi" naturali di terreno per il transito di macchine agricole atte alla manutenzione e al lavaggio delle superfici attive dei moduli nonché alla necessaria pulizia dei luoghi.

In definitiva, i supporti dei pannelli sono costituiti da strutture a binario, composta da due profilati metallici distanziati tra loro da elementi trasversali che formano la superficie di appoggio dei pannelli. Tale struttura è collegata a dei montanti verticali, costituiti da pali metallici di opportuno diametro, i quali garantiscono l'appoggio del terreno per infissione diretta, senza ricorso quindi a fondazioni permanenti.

Codice elaborato ICA_101_REL03	DISCIPLINARE DESCRITTIVO E PRESTAZIONALE DEGLI ELEMENTI TECNICI	 ICA REN DOS SRL Via Giuseppe Ferrari, 12 00195 Roma (Italia) C.F. / P.IVA 16649761000
Revisione 00 del 25/08/2023		

L'inseguitore monoassiale utilizza una tecnologia elettromeccanica per seguire ogni giorno l'esposizione lungo l'arco solare est-ovest su un asse di rotazione orizzontale nord-sud, posizionando così i pannelli sempre con l'angolazione ottimale, è altresì possibile forzare l'inseguitore in una posizione di manutenzione (orizzontale o in contrapposizione) per poter permetterne la pulizia e il passaggio di macchinari agricoli.

L'inseguitore solare ha lo scopo di ottimizzare la produzione elettrica dell'effetto fotovoltaico (il silicio cristallino risulta molto sensibile al grado di incidenza della luce che ne colpisce la superficie). Le modalità di inseguimento utilizzano la tecnica del backtracking: i servomeccanismi orientano i moduli in base ai raggi solari solo nella fascia centrale della giornata, e invertono il tracciamento a ridosso dell'alba e del tramonto. La posizione notturna di un campo fotovoltaico con backtracking è con i pannelli perfettamente orizzontali rispetto al piano campagna. Dopo l'alba, il disassamento dell'ortogonale dei moduli rispetto ai raggi solari viene progressivamente ridotto in base all'orario ed alla stagione programmata. Prima del tramonto viene eseguita una analoga procedura, ma in senso contrario, riportano i moduli del campo fotovoltaico in posizione orizzontale per il periodo notturno.

L'algoritmo di backtracking che comanda i motori elettrici consente ai moduli fotovoltaici di seguire automaticamente il movimento del Sole durante tutto il giorno, arrivando a catturare il 25 % in più di luce solare rispetto al sistema ad inclinazione fissa.

I dati relativi al posizionamento dei moduli sono:

- Moduli fotovoltaici disposti *in portrait* in configurazione bifilare;
- Interasse tra i tracker: 5.12 metri in configurazione di massimo ingombro.

3.9 IMPIANTO DI MONITORAGGIO

L'impianto dovrà essere dotato di sistema di monitoraggio sia in remoto, via Web, che tramite dedicato schermo indicatore di produzione. Il sistema per il monitoraggio dell'impianto fotovoltaico globale indicherà la potenza istantaneamente prodotta, la produzione energetica giornaliera e la produzione energetica totale degli impianti, a partire dalla loro attivazione. Inoltre potrà fornire i dati e la parametrizzazione di ogni singolo inverter. I quadri di parallelo CC saranno equipaggiati di un apposito sistema di acquisizione di tipo "effetto Hall" per la misurazione e allarmistica delle performance delle singole stringhe.

Il sistema dovrà comprendere inoltre la seguente componentistica o equivalente:

- schede di interfaccia dati RS485, da installare internamente in ogni inverter;
- centrale di comunicazione;
- adattatore Ethernet - RS232 e relativo alimentatore;

Codice elaborato ICA_101_RELO3	DISCIPLINARE DESCRITTIVO E PRESTAZIONALE DEGLI ELEMENTI TECNICI	 ICA REN DOS SRL Via Giuseppe Ferrari, 12 00195 Roma (Italia) C.F. / P.IVA 16649761000
Revisione 00 del 25/08/2023		

- cavo di segnale RS 485 e cablaggi relativi;
- cavo di segnale Ethernet incrociato (cross cable) di cat. 6 minimo, e cablaggi relativi;
- cavo di segnale RS 232 e cablaggi relativi.
- Media converter fiber monomodale
- Switch managed POE
- Predisposizione al management di ponti radio PTP of PTMP

3.10 OPERE CIVILI

3.10.1 Cabina Elettrica

La cabina elettrica svolge la funzione di edificio tecnico adibito a locale per la posa dei quadri, del trasformatore, e delle apparecchiature di telecontrollo e di consegna e misura. Per l'impianto in oggetto si è stabilito di adottare per la cabina di campo un Box prefabbricato (con struttura portante in acciaio e chiusure con pannelli metallici a doppia parete contenenti materiale isolante termo-acustico), munito di fondazione, del sistema di raffreddamento ad acqua (circuito chiuso), dei sistemi ausiliari per il fabbricato e per la connessione degli inverter fotovoltaici ai trasformatori elevatori e di questi ai rispettivi quadri. Soluzione del tipo "plug and play".

Le dimensioni del box container (cabina di campo) sono di 11,60 x 2,54 m, per una superficie complessiva di circa 29,46 mq e per una cubatura complessiva di circa 94,27 mc. L'accesso alla cabina elettrica di campo avviene tramite la viabilità interna.

Per i dettagli si rimanda al relativo elaborato grafico "Cabine: pianta, prospetti e particolari".

La cabina di impianto è costituita dai seguenti vani:

- n° 1 locale AT
- n° 1 locale BT e TLC
- n°1 cella trasformatore servizi ausiliari.

La cabina di impianto, dopo aver raccolto tutti i cavi provenienti dalle cabine di campo, si collega tramite cavo AT a 36 kV della Stazione Elettrica (SE) a 380/150/36 kV di Tuscania, in località Campo Villano.

La struttura prevista per la cabina di impianto sarà prefabbricata in c.a.v. monoblocco costituita da pannelli di spessore 80 mm e solaio di copertura di 100 mm realizzati con armatura in acciaio FeB44K e calcestruzzo classe Rck 400 kg/cmq. La fondazione sarà costituita da una vasca prefabbricata in c.a.v. di altezza 50 cm predisposta con forature a frattura prestabilita per passaggio cavi AT/BT. In alternativa potrà essere realizzata in materiale metallico, tipo container.

La rifinitura della cabina, nel caso essa sia prefabbricata, comprende:

- impermeabilizzazione della copertura con guaina di spessore 4 mm;

Codice elaborato ICA_101_RELO3	DISCIPLINARE DESCRITTIVO E PRESTAZIONALE DEGLI ELEMENTI TECNICI	 ICA REN DOS SRL Via Giuseppe Ferrari, 12 00195 Roma (Italia) C.F. / P.IVA 16649761000
Revisione 00 del 25/08/2023		

- imbiancatura interna con tempera di colore bianco;
- rivestimento esterno con quarzo plastico;
- impianto di illuminazione;
- impianto di terra interno realizzato con piattina in rame 25x2 mm;
- fornitura di 1 kit di Dispositivi di Protezione Individuale;
- porte e serrande metalliche di mm 1200x2200, 2000x2300 e 2400x2600 con serratura. La cabina sarà costituita da 3 locali compartimentali adibiti rispettivamente a locale quadri BT, trasformazione in AT e quadri AT.

Le pareti esterne del prefabbricato verranno colorate in tinta adeguata, per un miglior inserimento ambientale, salvo diversa prescrizione degli Enti preposti, mentre le porte d'accesso e le finestre di aerazione saranno in lamiera zincata verniciata.

La cabina sarà dotata di un adeguato sistema di ventilazione per prevenire fenomeni di condensa interna e garantire il corretto raffreddamento delle macchine elettriche presenti. La sicurezza strutturale dei manufatti dovrà essere garantita dal fornitore. I relativi calcoli strutturali saranno eseguiti in conformità alla normativa vigente sui manufatti in calcestruzzo armato.

L'accesso alle cabine elettriche di campo e di impianto avviene tramite la viabilità interna; la sistemazione di tale viabilità sarà realizzata in materiale stabilizzato permeabile. La dimensione delle strade è stata scelta per consentire il passaggio di mezzi idonei ad effettuare il montaggio e la manutenzione dell'impianto.

I cavi elettrici BT dell'impianto e i cavi di collegamento AT delle cabine di campo alla cabina di impianto saranno sistemati in appositi cunicoli e cavidotti interrati.

Nessuna nuova viabilità esterna sarà realizzata essendo l'area già servita da infrastrutture viarie, sebbene non si potranno escludere alcuni interventi localizzati per l'adeguamento della sede stradale.

3.10.2 Recinzione

Per garantire la sicurezza delle aree dell'impianto le singole aree di pertinenza saranno delimitate da una recinzione metallica integrata da un impianto di allarme antintrusione e di videosorveglianza.

La recinzione continua lungo il perimetro dell'area d'impianto sarà costituita da elementi modulari rigidi in tondini di acciaio elettrosaldati di diverso diametro che conferiscono una particolare resistenza e solidità alla recinzione. Essa offre una notevole protezione da eventuali atti vandalici e costituisce un sistema di fissaggio nel rispetto delle norme di sicurezza.

Per consentire il passaggio della fauna selvatica di piccola taglia si prevede il sollevamento del margine inferiore della recinzione di circa 20 cm a livello del terreno, inoltre si predisporranno dei passaggi di circa 30 cmX30 cm ad intervalli regolari per tutto il perimetro di posa in opera.

Codice elaborato ICA_101_REL03	DISCIPLINARE DESCRITTIVO E PRESTAZIONALE DEGLI ELEMENTI TECNICI	 ICA REN DOS SRL Via Giuseppe Ferrari, 12 00195 Roma (Italia) C.F. / P.IVA 16649761000
Revisione 00 del 25/08/2023		

La recinzione avrà altezza complessiva di circa 200 cm con pali di sezione 60x60 mm disposti ad interassi regolari di circa 1 m con 4 fissaggi su ogni pannello ed incastrati alla base su un palo tozzo in c.a. trivellato nel terreno fino alla profondità massima di 1,00 m dal piano campagna.

A distanze regolari di 4 interassi le piantane saranno controventate con paletti tubolari metallici.

In prossimità dell'accesso principale saranno predisposti un cancello metallico per gli automezzi della larghezza di cinque metri e dell'altezza di due e uno pedonale della stessa altezza e della larghezza di un metro e mezzo.

3.10.3 Videosorveglianza

Le aree occupate dall'impianto agrovoltatico saranno recintate e sottoposte a sorveglianza dal personale in loco o automaticamente dalla presenza di un sistema integrato anti-intrusione di cui sarà eventualmente dotata l'intera zona.

Tale sistema, se presente, sarà composto dalle seguenti apparecchiature principali:

- telecamere TVCC tipo fisso Day-Night, per visione diurna e notturna, con illuminatore a IR, ogni 35 m complete di IVA e logiche di fencing e tripwire;
- telecamere TVCC tipo fisso Day-Night, per visione diurna e notturna, con illuminatore a IR, ogni accesso carrabile complete di IVA e logiche di riconoscimento e controllo Targhe;
- telecamere TVCC tipo Motorizzato Day-Night, per visione diurna e notturna, con illuminatore a IR, ogni cabina complete di IVA e logiche di fencing e tripwire;
- barriere a microonde sistemate in prossimità della muratura di cabina;
- n.1 badge di sicurezza a tastierino, per accesso alle cabine;
- n.1 centralina di sicurezza integrata installata in cabina.

I sistemi appena elencati funzioneranno in modo integrato.

Le barriere a microonde rileveranno l'accesso in caso di scavalco o effrazione nelle aree del cancello e/o della cabina.

Le telecamere saranno in grado di registrare l'ingresso di oggetti all'interno della zona di fencing, rilevare il movimento all'interno del campo, anche di notte; il DVR centrale manterrà in memoria le registrazioni. I badges impediranno l'accesso alle cabine elettriche e alla centralina di controllo ai non autorizzati.

Le Telecamere con riconoscimento Targa consentiranno l'accesso solo a mezzi autorizzati nella Withelist comunicatagli.

Al rilevamento di un'intrusione da parte di qualsiasi sensore in campo, la centralina di controllo, alla quale saranno collegati tutti i sopradetti sistemi, invierà una chiamata alla più vicina stazione di

Codice elaborato ICA_101_RELO3	DISCIPLINARE DESCRITTIVO E PRESTAZIONALE DEGLI ELEMENTI TECNICI	 ICA REN DOS SRL Via Giuseppe Ferrari, 12 00195 Roma (Italia) C.F. / P.IVA 16649761000
Revisione 00 del 25/08/2023		

polizia e al responsabile di impianto tramite un combinatore telefonico automatico e trasmissione via antenna GSM.

Parimenti, se l'intrusione dovesse verificarsi di notte, il settore di campo coinvolto sarebbe automaticamente illuminato dei corpi illuminati.

3.10.4 Illuminazione

Sarà realizzato un impianto di illuminazione composto da armature IP65 in doppio isolamento (classe 2) con lampade a LED da 79 W posti nelle immediate vicinanze delle telecamere. Quindi, la morsettiera a cui saranno attestati i cavi dovrà essere anche essa in classe 2 e i pali utilizzati, se metallici, non dovranno essere collegati a terra.

Il sistema è stato progettato al fine di garantire il minimo possibile di energia e inquinamento luminoso utilizzando le moderne tecnologie a LED e prevedendo un sistema di sensori, già presente per l'impianto di sicurezza, che sarà tarato per attivarsi esclusivamente con la presenza di Allarmi o per forzatura da parte di operatori.

Ciò consentirà all'impianto di non attivarsi per la maggior parte del tempo e di non attivarsi per la presenza della fauna locale di piccola taglia (es. volpi, conigli, istrice ecc.).

3.10.5 Opere provvisoriale

Tutte le opere provvisoriale occorrenti per l'esecuzione dei lavori, quali ponteggi, impalcature, armature, centinature, casseri, puntellature, ecc. dovranno essere progettate e realizzate in modo da garantire le migliori condizioni di stabilità, sia delle stesse, che delle opere ad esse relative.

Inoltre, ove le opere provvisoriale dovessero risultare particolarmente impegnative, l'Impresa dovrà predisporre apposito progetto esecutivo, accompagnato da calcoli statici, da sottoporre alla preventiva approvazione della D.L.

Resta stabilito comunque che l'Impresa resta unica responsabile degli eventuali danni ai lavori, alle case, alle proprietà ed alle persone, che potessero derivare dalla mancanza o dalla imperfetta esecuzione di dette opere.

Tali considerazioni si ritengono estese anche ai macchinari e mezzi d'opera.