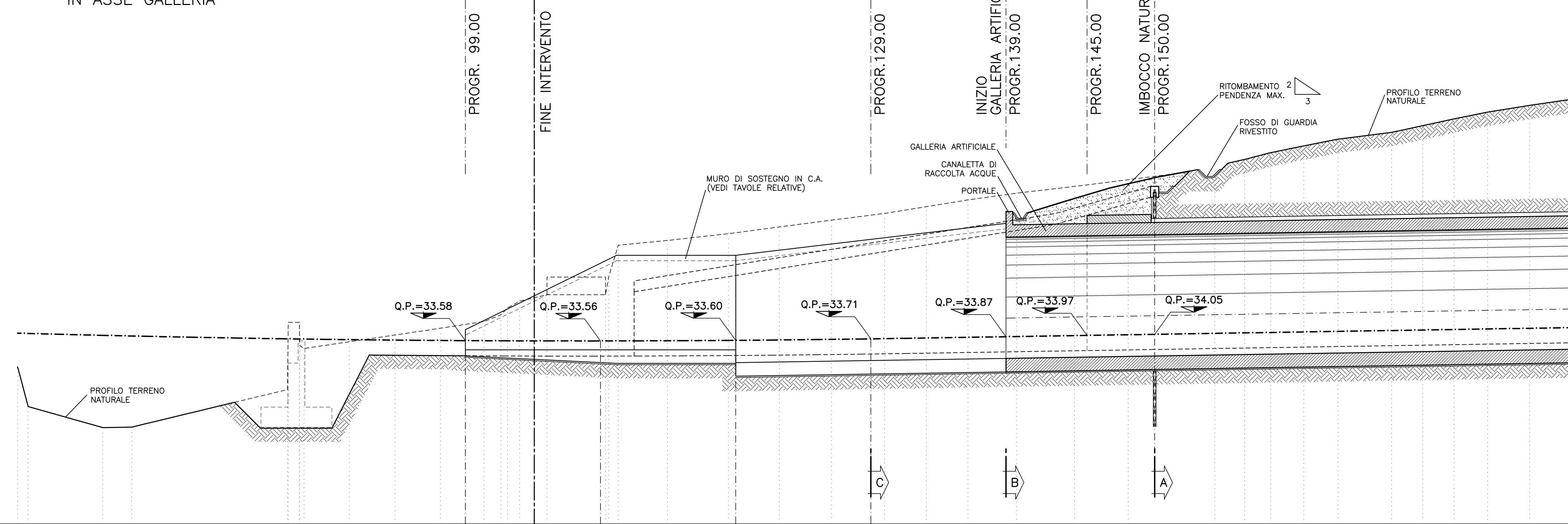
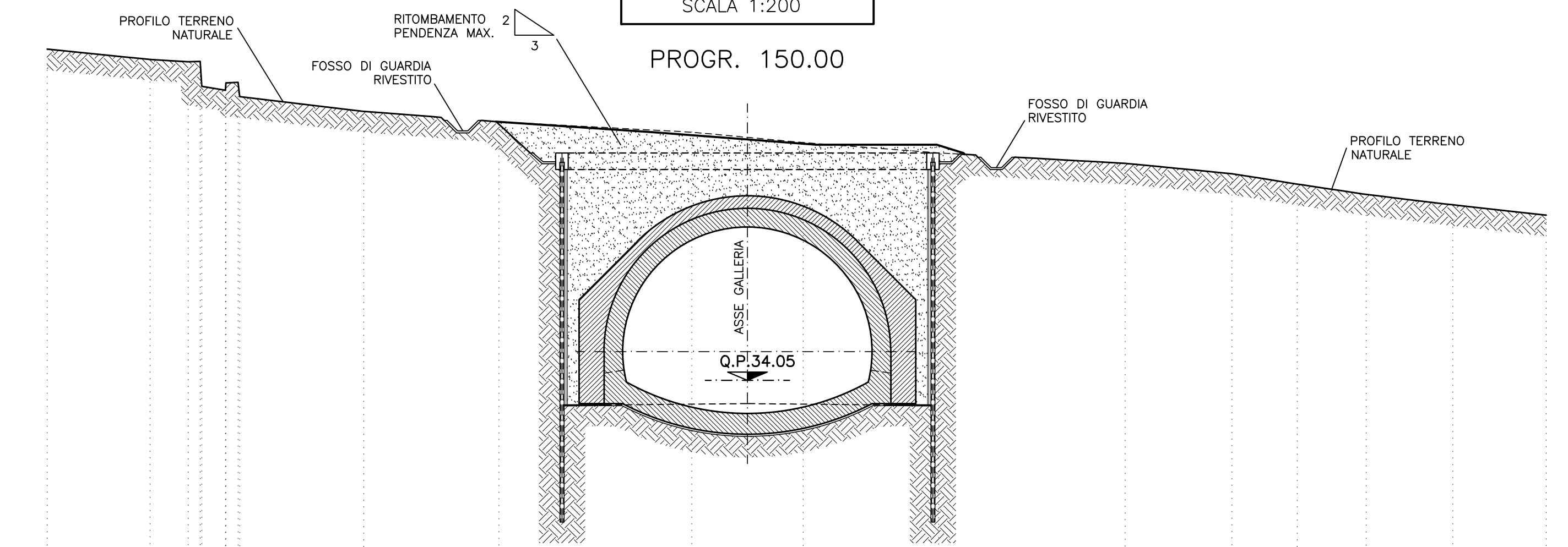


PROFILO LONGITUDINALE
SCALA 1:200
IN ASSE GALLERIA



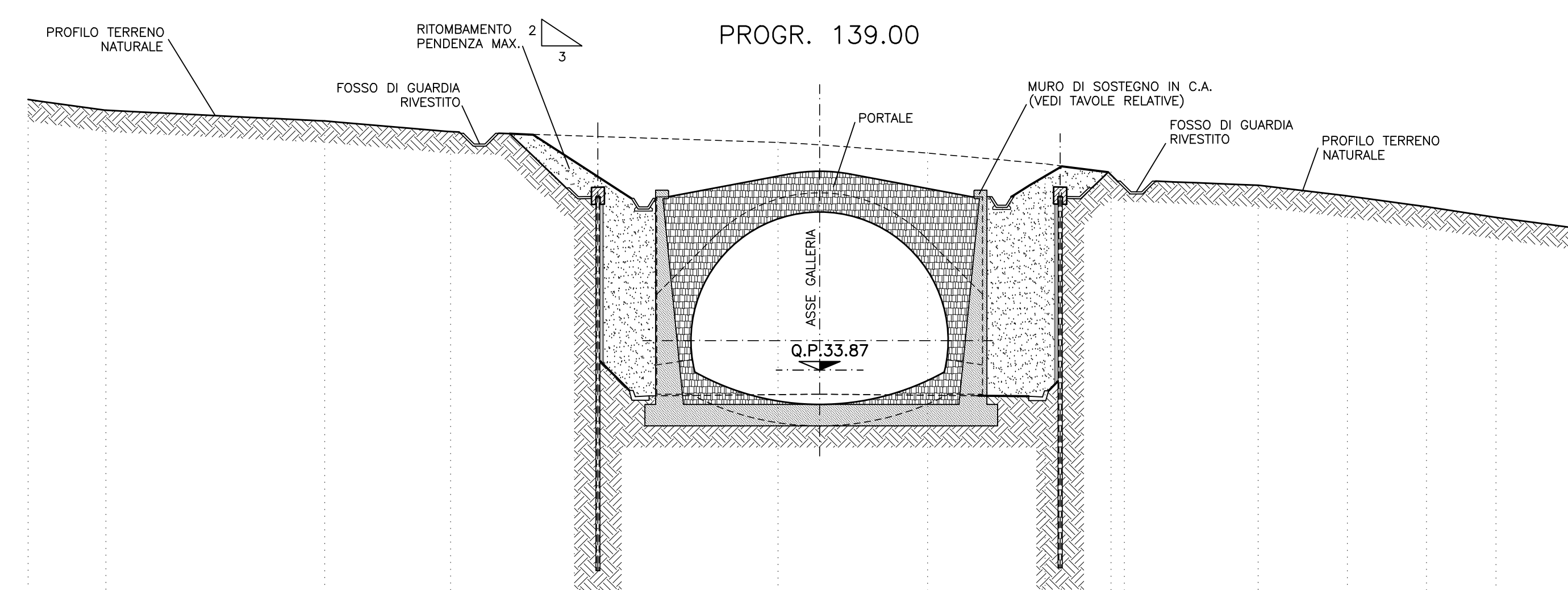
PROGETTO	QUOTE DI SCAVO	
	PROGETTO	44.65
DISTANZE PARZIALI	0.40	0.37
TERRENO	QUOTE	
	TERRENO	44.65
DISTANZE PARZIALI	0.78	0.37

SEZIONE A-A
SCALA 1:200
PROGR. 150.00



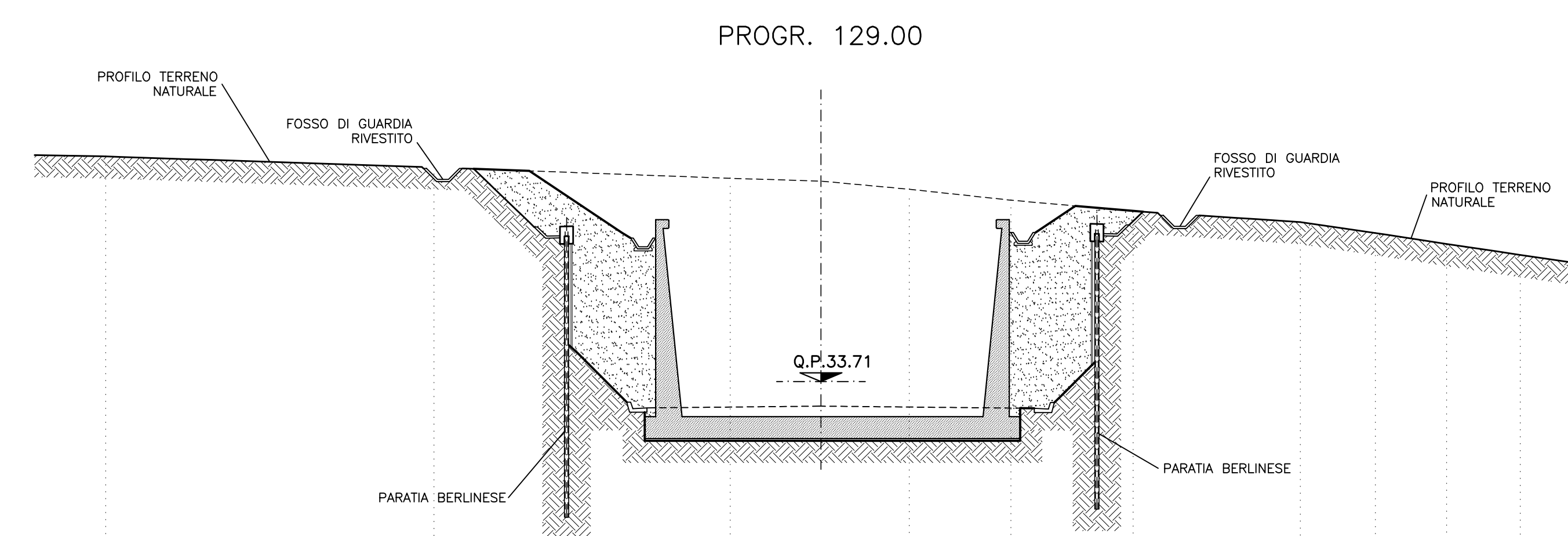
PROGETTO	QUOTE DI SCAVO	
	PROGETTO	46.51
DISTANZE PARZIALI	12.10	10.46
TERRENO	QUOTE	
	TERRENO	46.50
DISTANZE PARZIALI	4.95	4.50

SEZIONE B-B
SCALA 1:200
PROGR. 139.00



PROGETTO	QUOTE DI SCAVO	
	PROGETTO	44.91
DISTANZE PARZIALI	1.09	3.02
TERRENO	QUOTE	
	TERRENO	44.90
DISTANZE PARZIALI	3.63	10.21

SEZIONE C-C
SCALA 1:200
PROGR. 129.00



PROGETTO	QUOTE DI SCAVO	
	PROGETTO	43.43
DISTANZE PARZIALI	2.55	1.70
TERRENO	QUOTE	
	TERRENO	43.40
DISTANZE PARZIALI	15.01	13.55

LEGGENDA

Q.P. = QUOTA PROGETTO
Q.S. = QUOTA SCAVO

COMMITTENTE: **RFI** RETE FERROVIARIA ITALIANA GRUPPO FERROVIE DELLO STATO ITALIANE

ALTA Sorveglianza: **ITALFERR** GRUPPO FERROVIE DELLO STATO ITALIANE

GENERAL CONTRACTOR: **COCLV** Consorzio Costruttori Impianti Valico

INFRASTRUTTURE FERROVIARIE STRATEGICHE DEFINITE DALLA LEGGE OBIETTIVO N.443/01
TRATTA A.V./A.C. TERZO VALICO DEI GIOVI
PROGETTO ESECUTIVO

NUOVA VIABILITA' TRATTA VIA CHIARAVAGNA - VIA BORZOLI
Galleria Artificiale
Imbocco galleria lato Chiaravagna
Fase definitiva - Profilo Longitudinale e sezioni

GENERAL CONTRACTOR: **Consorzio Coclv** Ing. P. Marchionni
DIRETTORE LAVORI: _____
SCALA: 1:200

COMMESSA: **IG51** LOTTO: **02** FASE: **E** ENTE: **CV** TIPO DOC.: **A9** OPERADISCIPLINA: **GASD00** PROGR.: **002** REV.: **A**

PROGETTAZIONE

Rev.	Descrizione emissione	Redatto	Data	Verificato	Data	Progettista	Data	Il PROGETTISTA
001	Prima emissione	Ing. F. Cola	24/06/2013	Ing. F. Cola	28/06/2013	A. Palumbo	28/06/2013	Ing. E. Ghislandi

Nome File: 100-010-CV-A9-GASD-00-002-001
CUP: F01H0000000000