

TABELLA MATERIALI

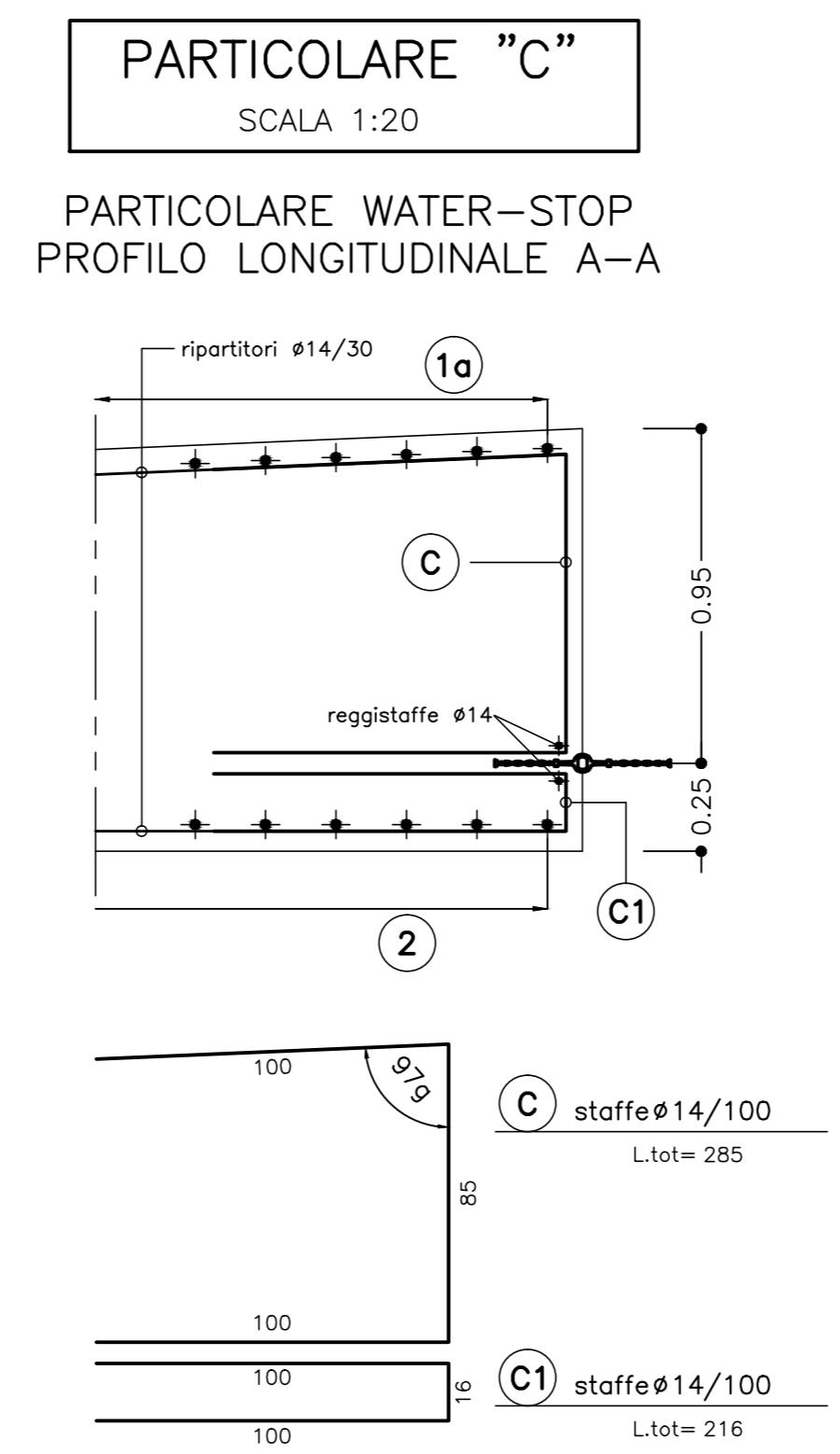
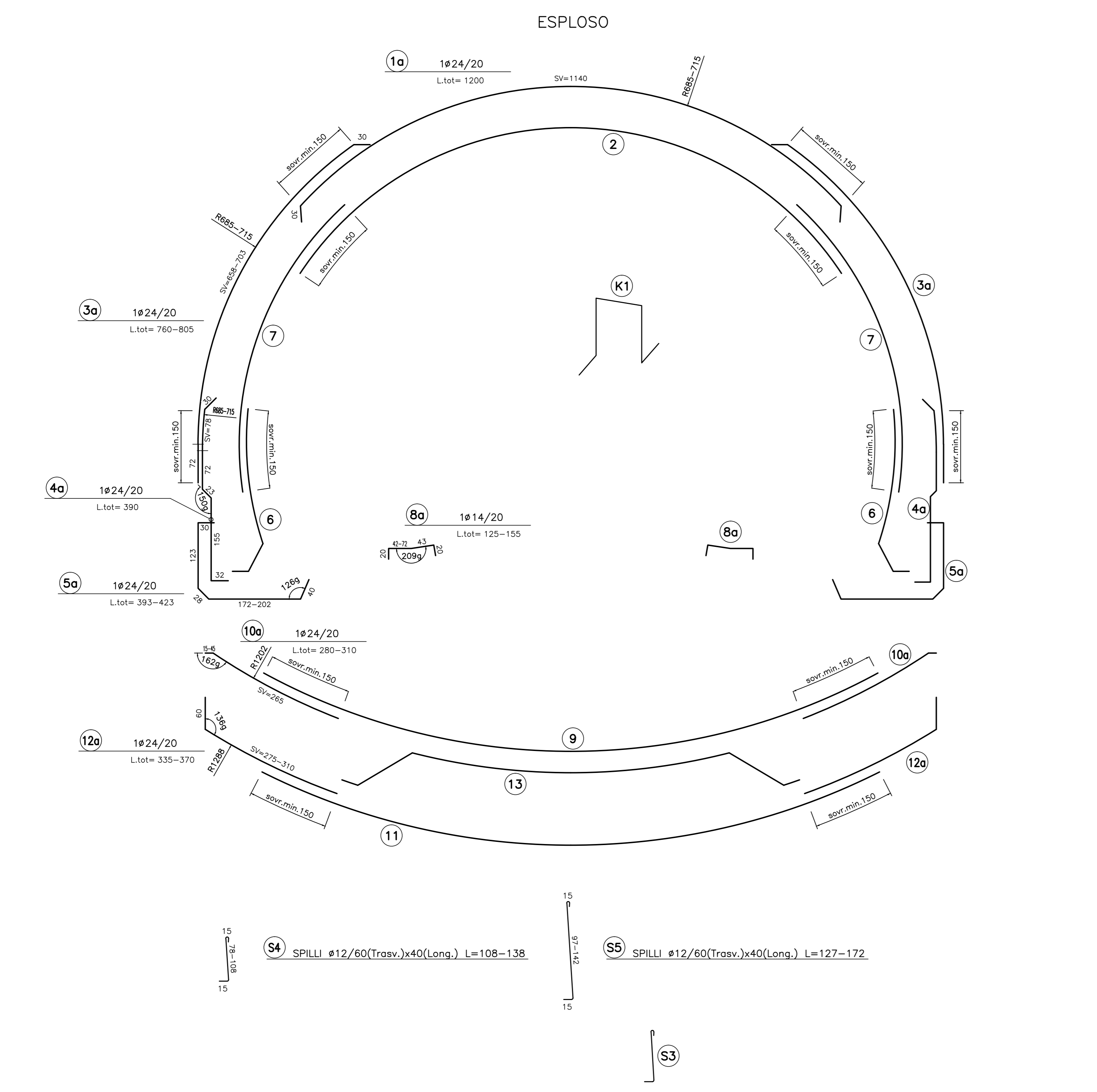
ACCIAIO ARMATURE	B450C controllato
COPRIFERRO	(vedi schema)

LEGENDA

- P.C.	PIANO DEI CENTRI
- Q.P.	QUOTA PROGETTO
- P.I.M.	PIANO IMPOSTA MURETTE

NOTA

I CAVALLOTTI NON SONO DA CONSIDERARSI STRUTTURALI E POSSONO ESSERE EVENTUALMENTE SOSTITUITI CON ELEMENTI ALTERNATIVI



COMMITTENTE:

ALTA SORVEGLIANZA:

GENERAL CONTRACTOR:

INFRASTRUTTURE FERROVIARIE STRATEGICHE DEFINITE DALLA LEGGE OBIETTIVO N.443/01

TRATTA A.V./A.C. TERZO VALICO DEI GIOVI

PROGETTO ESECUTIVO

NUOVA VIABILITA' TRATTA VIA CHIARAVAGNA - VIA BORZOLI

Galleria Artificiale

Imbocco galleria lato Chiaravagna

Dima e Conco d'attacco - Armatura Tav 2/2

GENERAL CONTRACTOR
Consorzio **Cociv**
Ing. F. P. Marcheselli

DIRETTORE LAVORI

SCALA:
1:50

COMMESSA IG51 **LOTTO** 02 **FASE** E **ENTE** CV **TIPO DOC.** BB **OPERADISCIPLINA** GASD0D **PROGR.** 004 **REV.** A

PROGETTAZIONE

Rev.	Descrizione emissione	Redatto	Data	Verificato	Data	Progettista	Data	IL PROGETTISTA
A00	Prima emissione	[Signature]	24/09/2013	[Signature]	28/09/2013	Ing. F. Cola	28/09/2013	Ing. E. Chiodini

n. Elab. Nome File: 100-03-CV-BB-GASD-00-004-A00 CUP: F11H0000000000