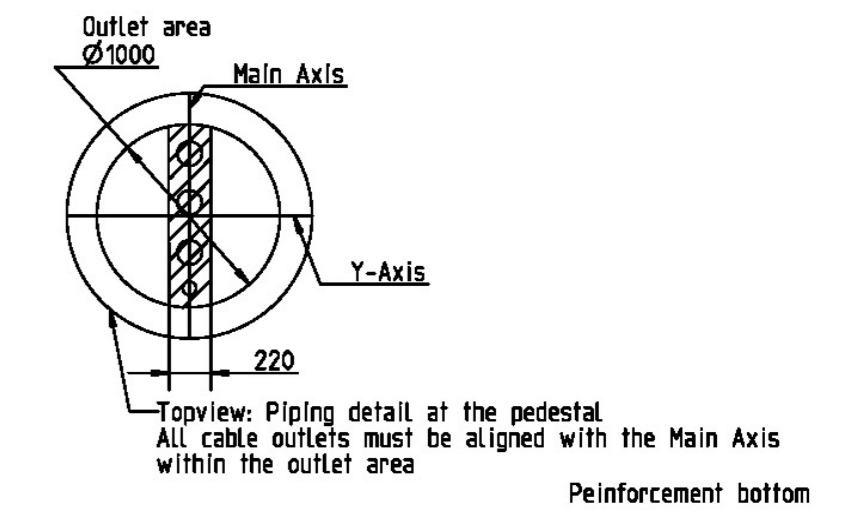
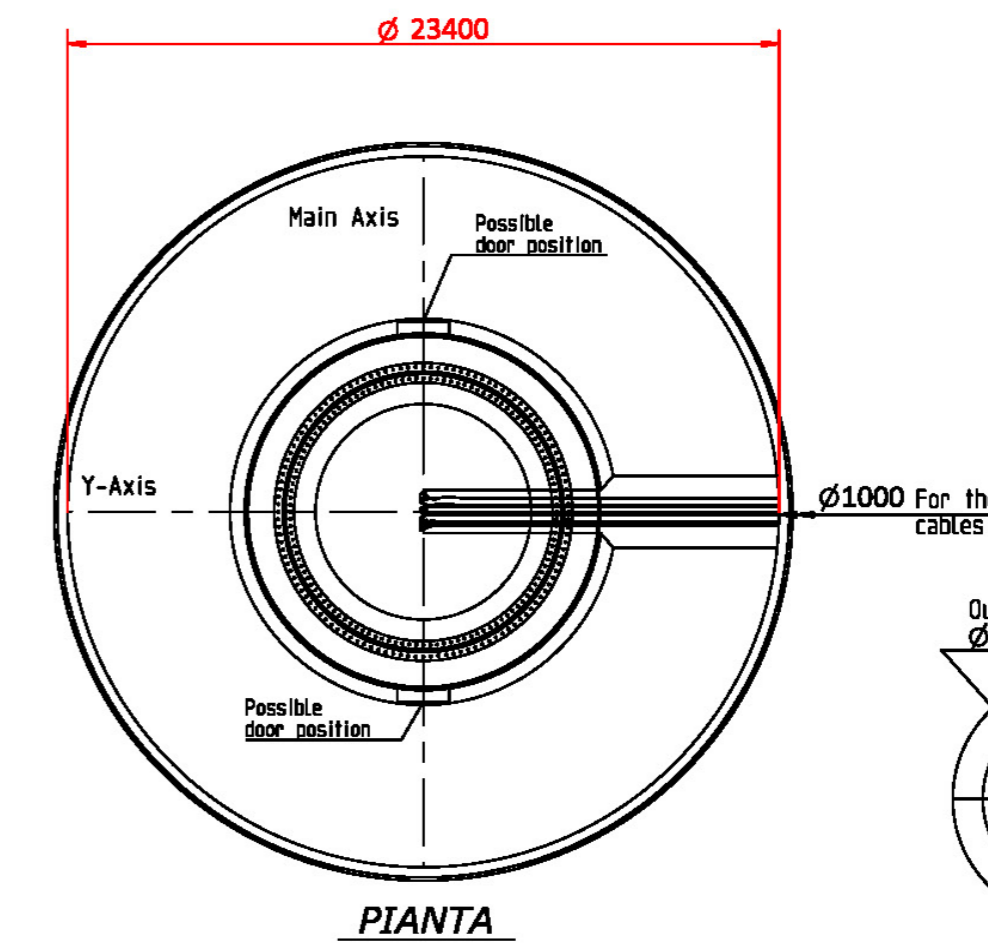
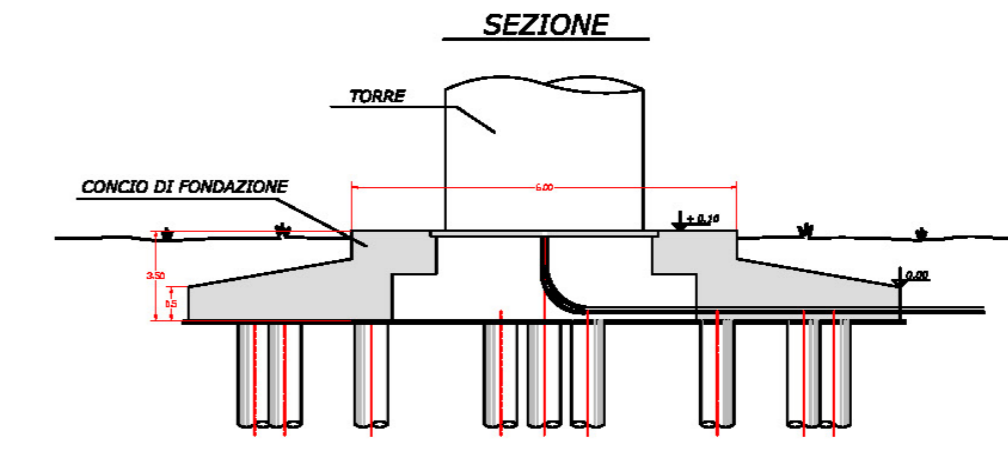


DIMENSIONI SOGGETTE A CONFERMA DA PARTE DEL FORNITORE DELLA TURBINA



Denominazione Impianto: TORREMMAGGIORE		
Ubicazione: Comune di Torremaggiore (FG) Località "Voiragni-Stella Nuova"		Fogli Torremaggiore: 16/72/73/75/76/77 Particelle: varie
PROGETTO DEFINITIVO di un Parco Eolico composto da n. 12 aerogeneratori di potenza nominale pari a 6,0 MW, da ubicarsi in agro del comune di Torremaggiore (FG) - località "Voiragni-Stella Nuova" e delle opere connesse e delle infrastrutture indispensabili da ubicarsi in agro del comune di Torremaggiore (FG)		
 RAVANO WIND Green energy for a better life	RAVANO WIND VIA XII OTTOBRE, 2/91 GENOVA (GE) - 16121 P.IVA 02815210998 ravanowind@pec.it	
ELABORATO		Tav n° EG14
TIPICO AEROGENERATORE E FONDAZIONE		Scala VARIE
Numero	Data	Motivo
Rev 0	Luglio 2023	Istanza VA art. 23 D.Lgs 152/06 - Istanza Autorizzazione Unica art.12 D.Lgs 387/03
PROGETTAZIONE GENERALE STUDIO DI INGEGNERIA Ing. Michele R.G. CURTOTTI Viale Il Giugno n. 385 71016 San Severo (FG) Ordine degli Ingegneri di Foggia n. 1704 mail: ing.curtotti@alice.it pec: ing.curtotti@pec.it Cell: 339/8220246		Spazio Riservato agli Enti