

SEZIONE D-D
SCALA 1:50
SEZIONE TRASVERSALE
ARMATURA

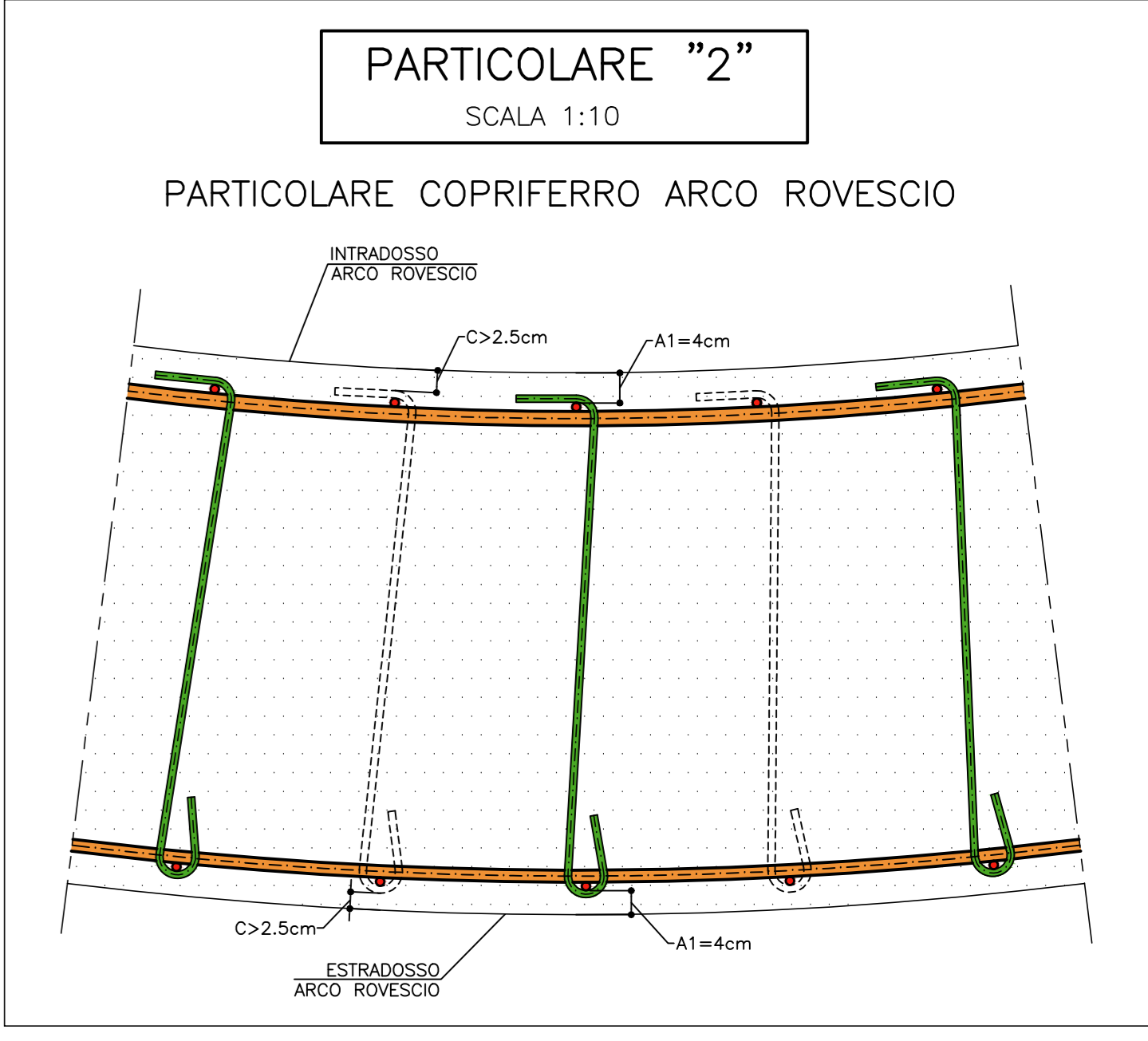
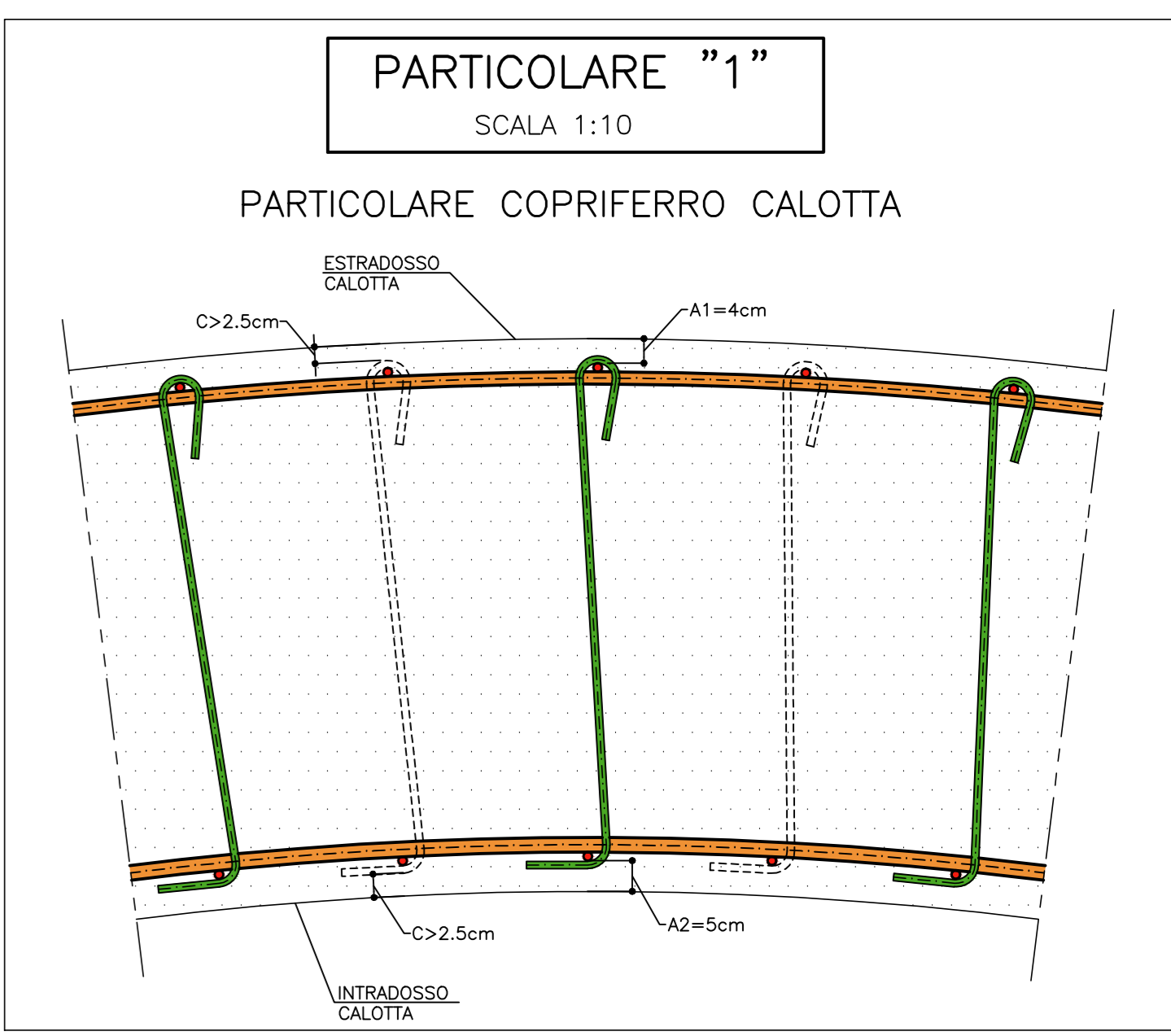
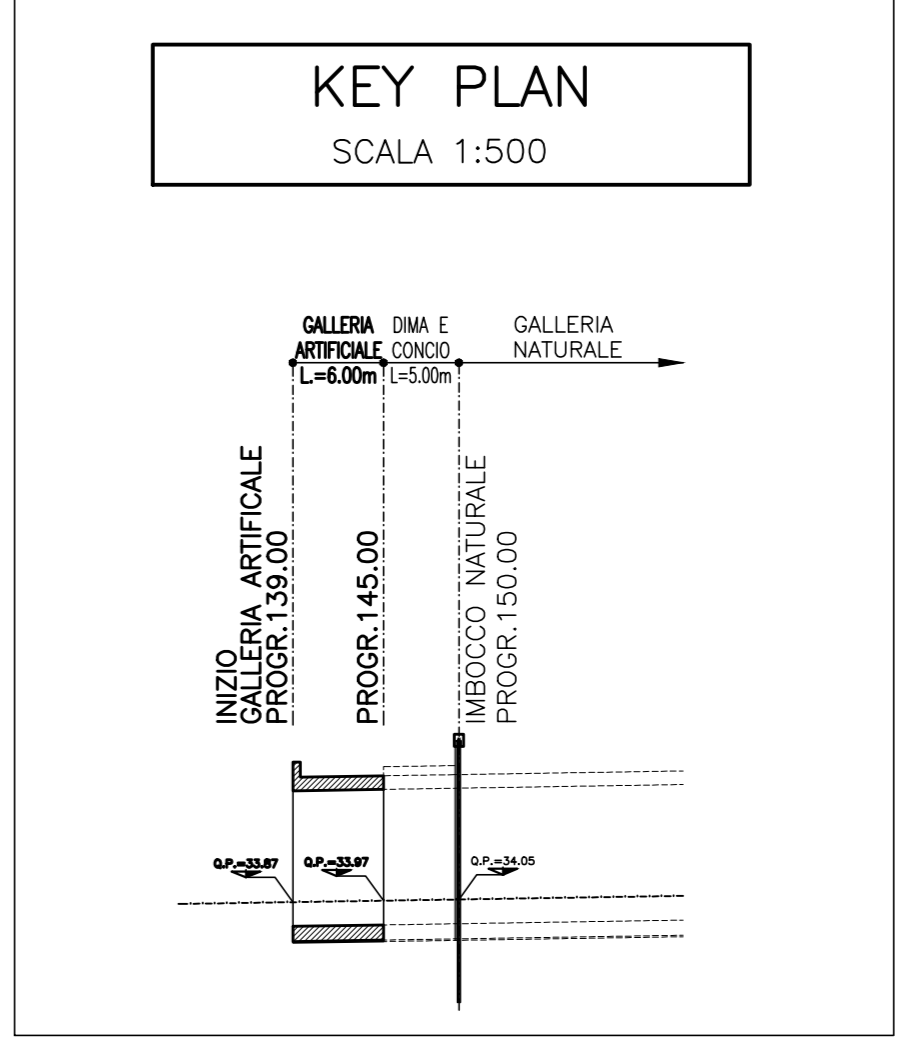
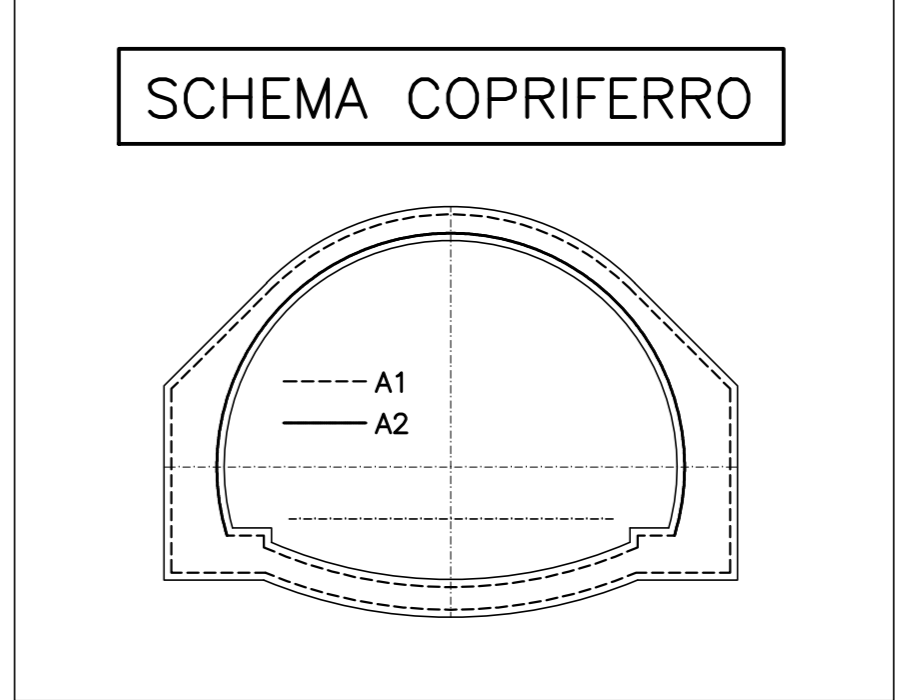
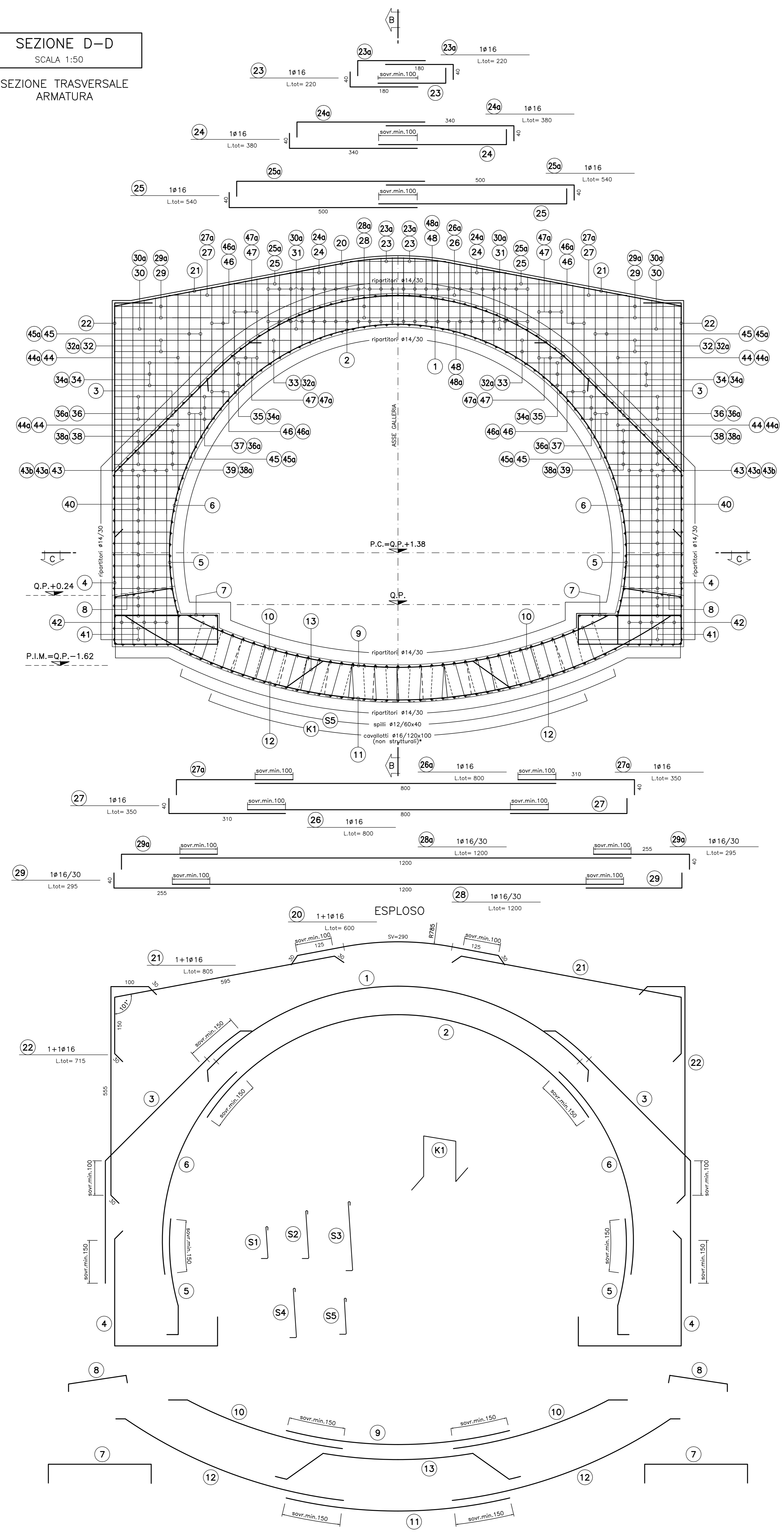


TABELLA MATERIALI

ACCIAIO ARMATURE	B450C controllato
COPRIFERRO	(vedi schema)

LEGENDA

- P.C.	PIANO DEI CENTRI
- Q.P.	QUOTA PROGETTO
- P.I.M.	PIANO IMPOSTA MURETTE

NOTA

I CAVALLOTTI NON SONO DA CONSIDERARSI STRUTTURALI E POSSONO ESSERE EVENTUALMENTE SOSTITUITI CON ELEMENTI ALTERNATIVI

N.B.

LE MARCHE 14 15 16 17 18 19 NON SONO STATE UTILIZZATE

COMMITTENTE: **RFI** RETE FERROVIARIA ITALIANA GRUPPO FERROVIE DELLO STATO ITALIANE

ALTA SORVEGLIANZA: **ITALFERR** GRUPPO FERROVIE DELLO STATO ITALIANE

GENERAL CONTRACTOR: **COCLV** Consorzio Costruttori Integrati Valco

INFRASTRUTTURE FERROVIARIE STRATEGICHE DEFINITE DALLA LEGGE OBIETTIVO N.443/01
TRATTA A.V./A.C. TERZO VALICO DEI GIOVI
PROGETTO ESECUTIVO

NUOVA VIABILITA' TRATTA VIA CHIARAVAGNA - VIA BORZOLI
Galleria Artificiale
Imbocco galleria lato Chiaravagna
Armatura Tav 2/2

GENERAL CONTRACTOR: **Cocliv** Consorzio Ing. P. Marchetti

DIRETTORE LAVORI: []

SCALA: 1:50

COMMESSA	LOTTO	FASE	ENTE	TIPO DOC.	OPERADISCIPLINA	PROGR.	REV.
IG51	02	E	CV	BB	GASD0X	003	A

PROGETTAZIONE

Rev.	Descrizione emissione	Redatto	Data	Verificato	Data	Progettista	Data	IL PROGETTISTA
001	Prima emissione	[]	24/06/2013	[]	28/06/2013	Ing. F. Cola	28/06/2013	Ing. E. Ghislandi

Scale di foglio: 1:50
Nome File: 100-010-CV-IG51-02-003-A01
CUP: F11H000000000