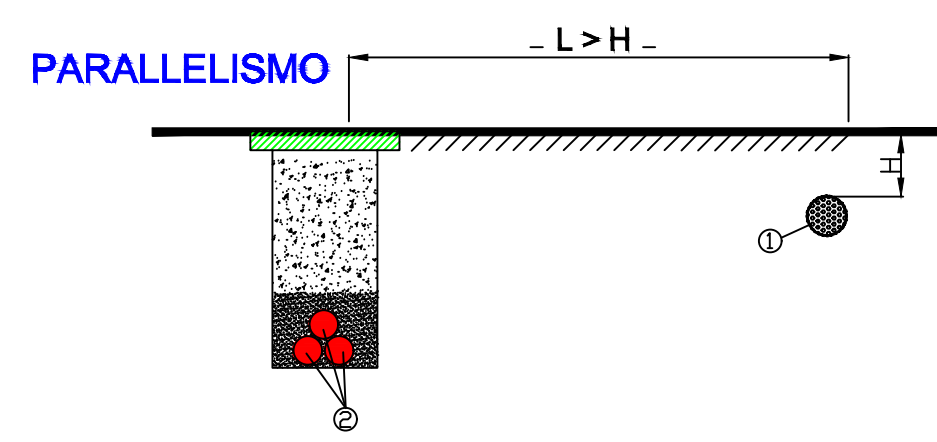
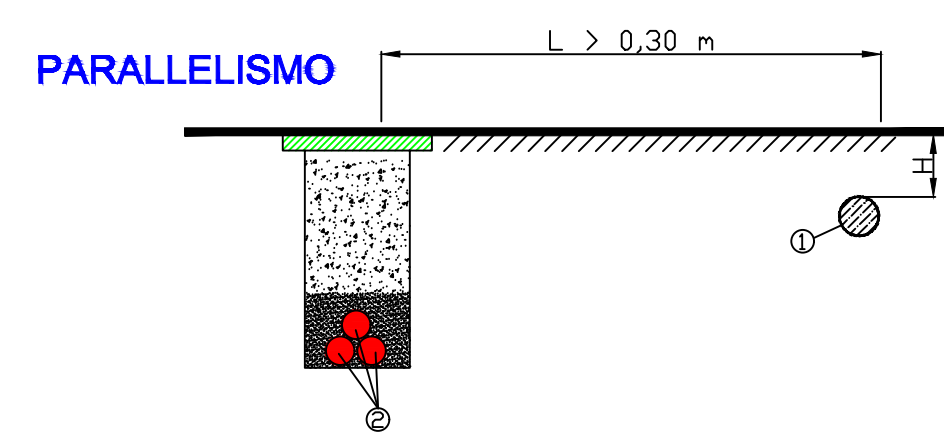


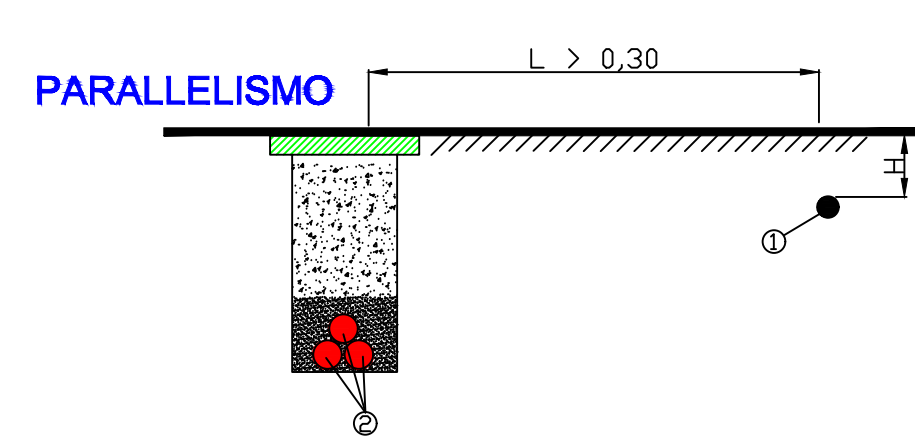
ATTRAVERSAMENTO TUBAZIONE GAS



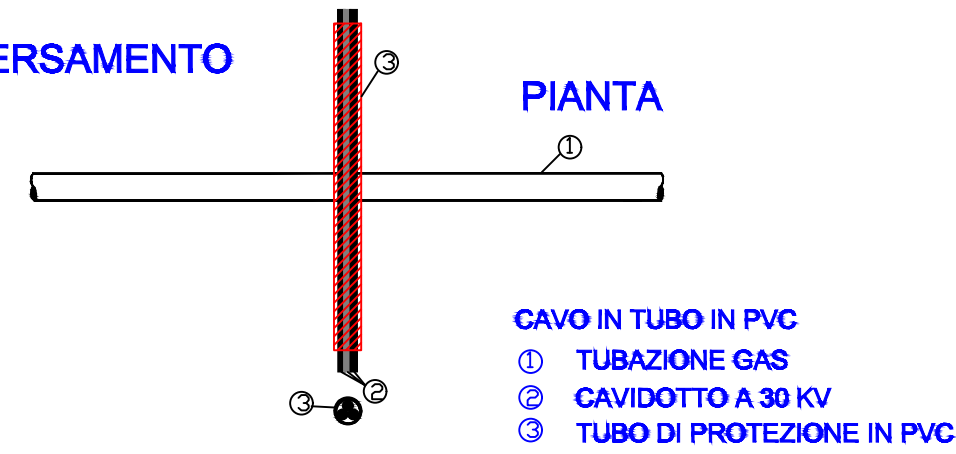
ATTRAVERSAMENTO TUBAZIONE ACQUA



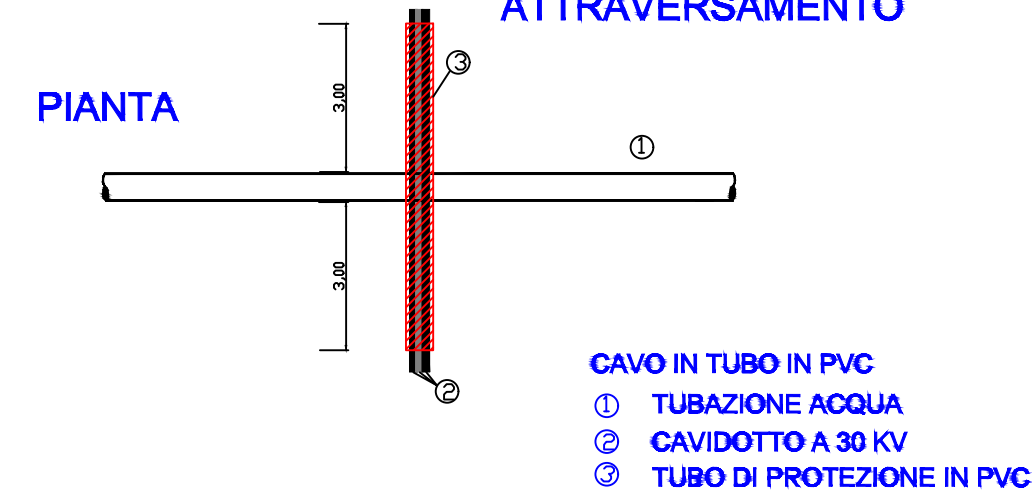
ATTRAVERSAMENTO CAVO TLC



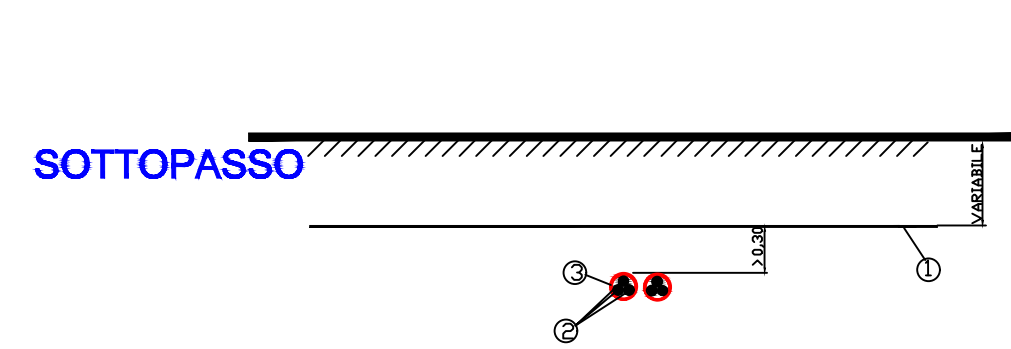
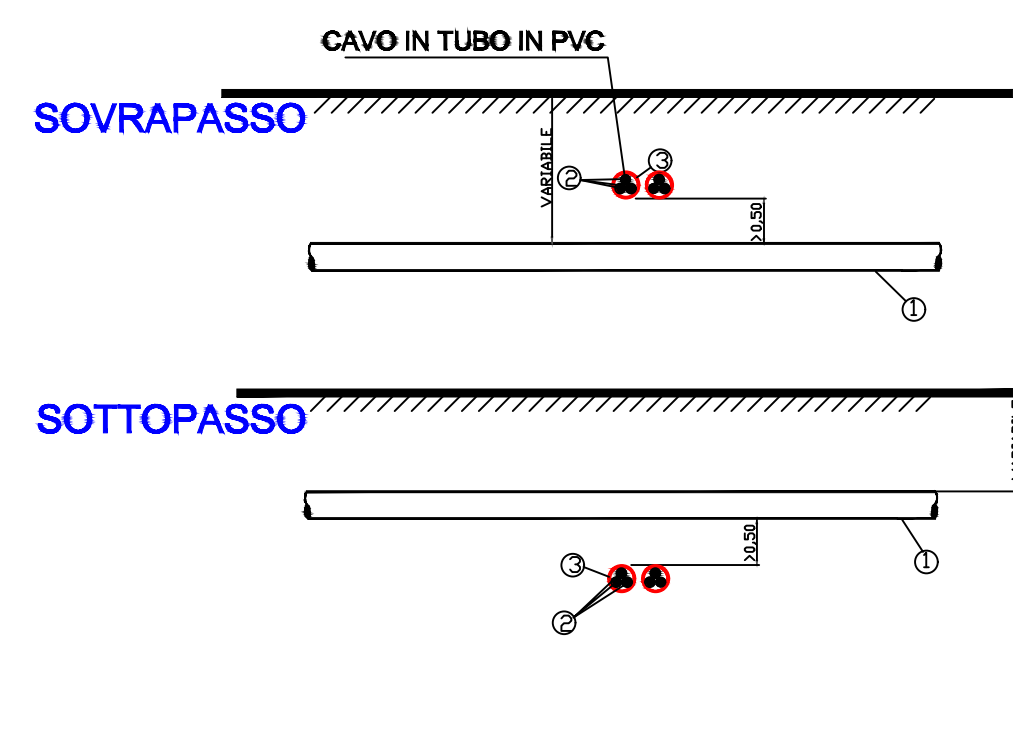
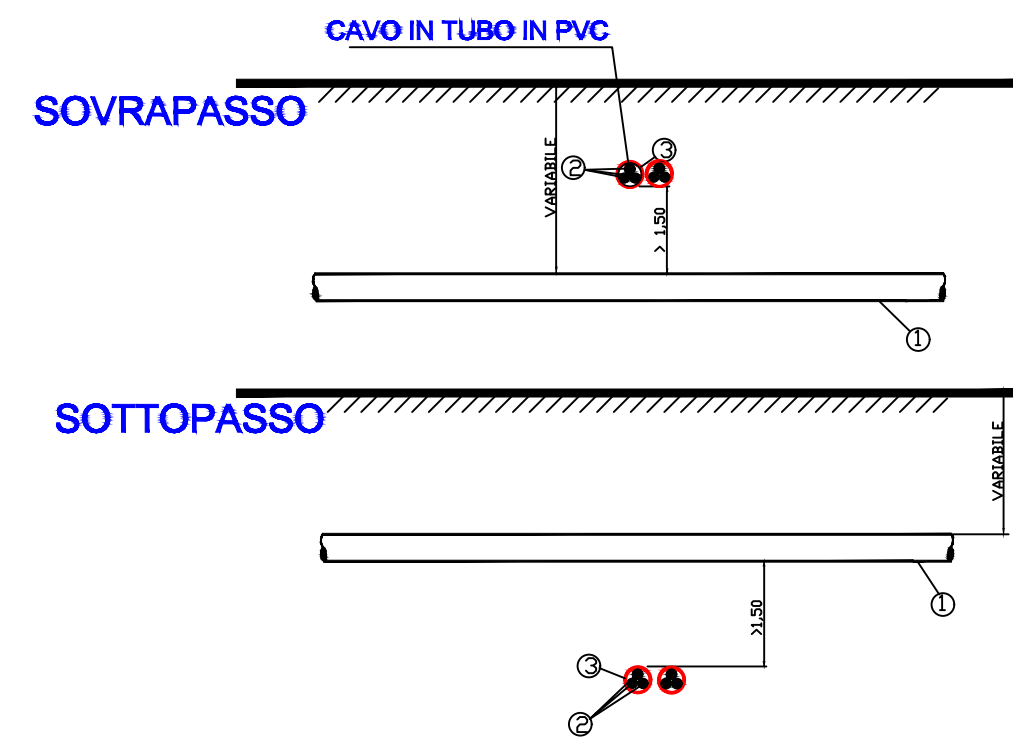
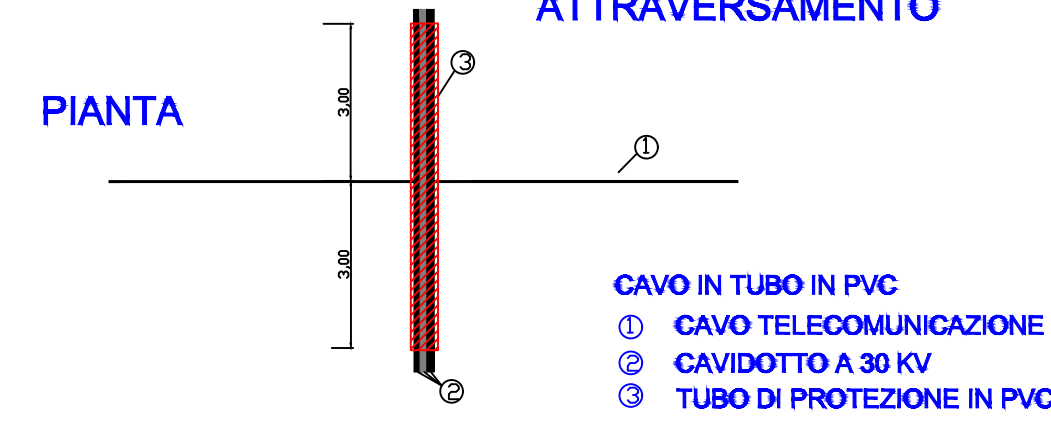
ATTRAVERSAMENTO



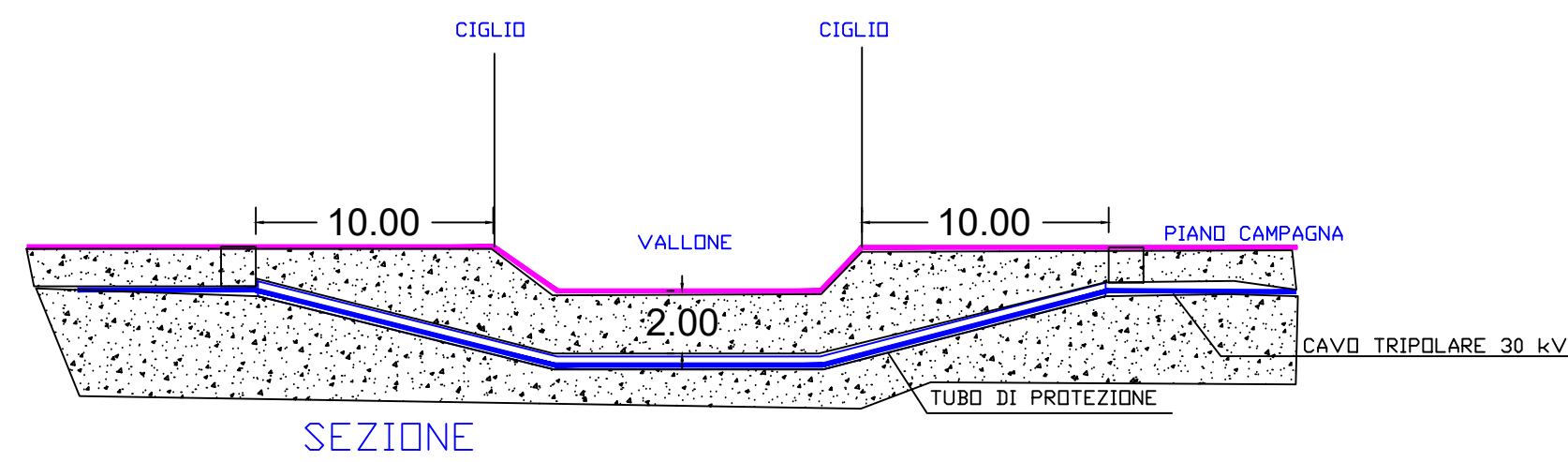
ATTRAVERSAMENTO



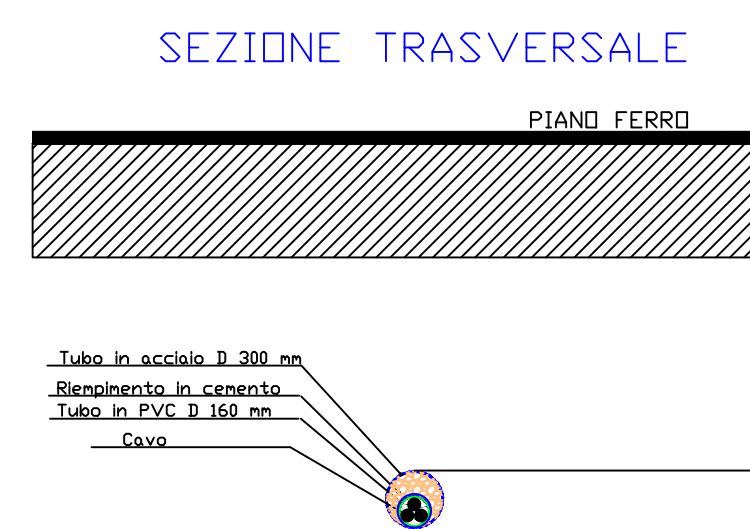
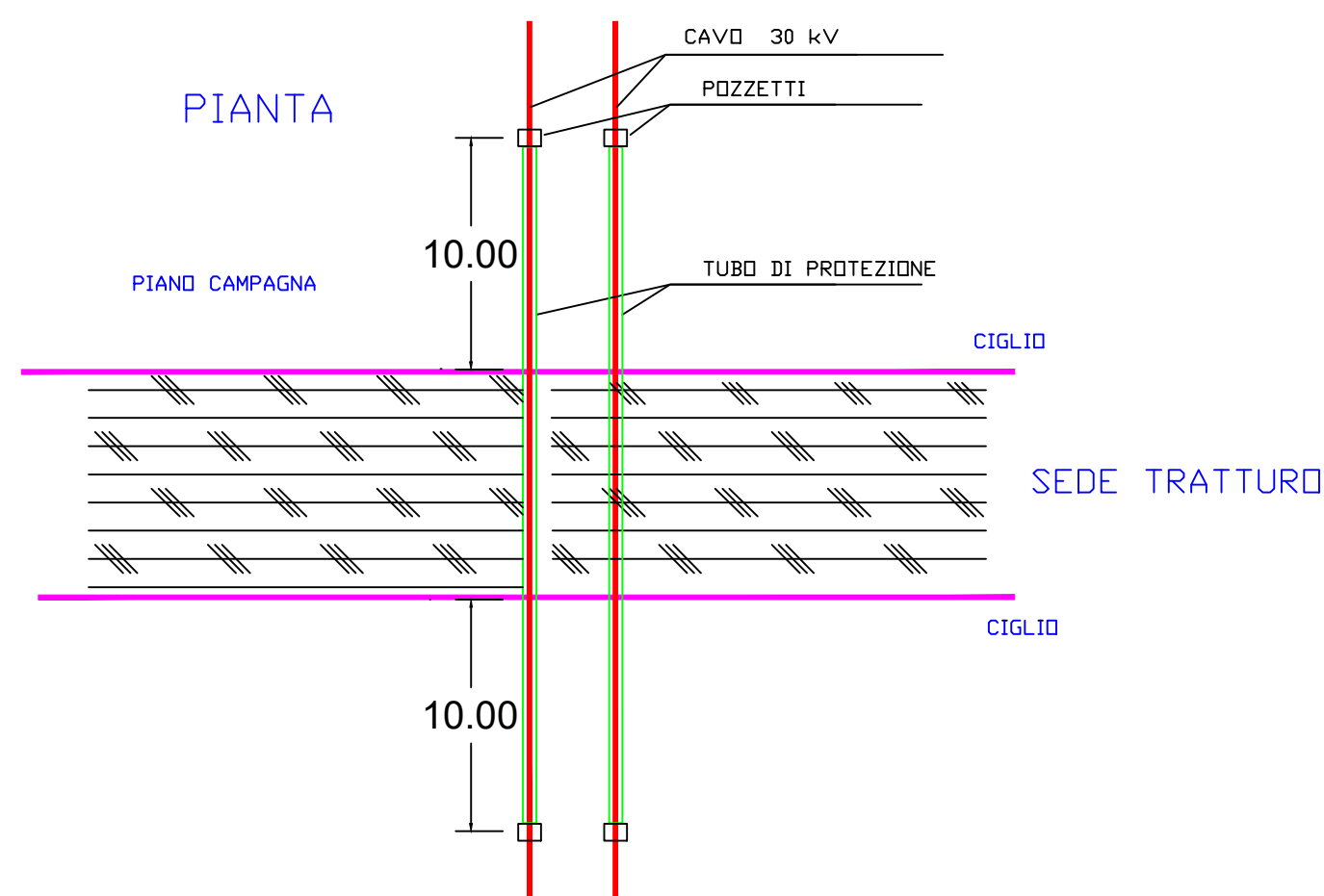
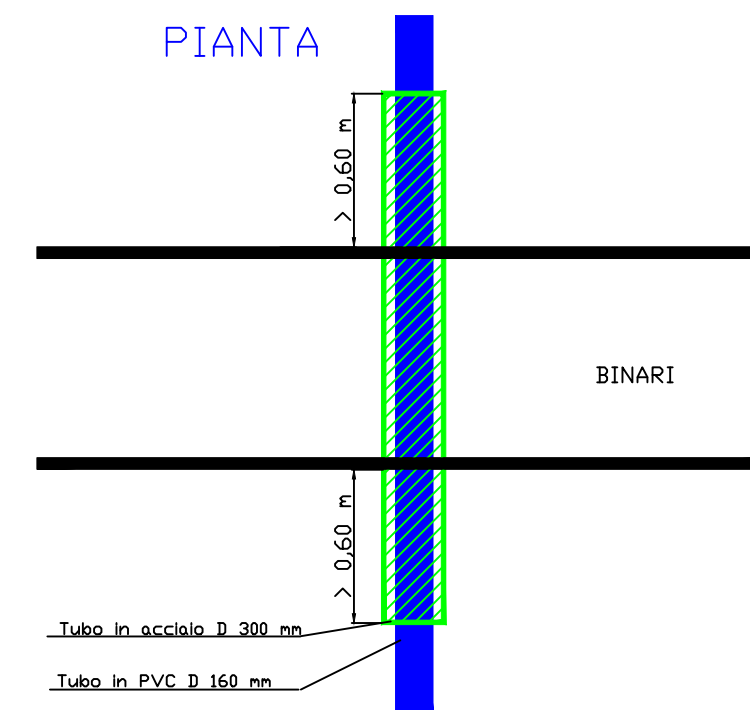
ATTRAVERSAMENTO



ATTRAVERSAMENTO TRATTURO



ATTRAVERSAMENTO FERROVIA



 REGIONE PUGLIA	 PROVINCIA DI FOGGIA	 COMUNE DI TORRETAGGIORE
Denominazione Impianto: TORRETAGGIORE		
Ubicazione: Comune di Torremaggiore (FG) Località "Voiragni-Stella Nuova"		Fogli Torremaggiore: 16/72/73/75/76/77 Particelle: varie
PROGETTO DEFINITIVO di un Parco Eolico composto da n. 12 aerogeneratori di potenza nominale pari a 6,0 MW, da ubicarsi in agro del comune di Torremaggiore (FG) - località "Voiragni-Stella Nuova" e delle opere connesse e delle infrastrutture indispensabili da ubicarsi in agro del comune di Torremaggiore (FG)		
PROPONENTE RAVANO POWER Green energy for a better life		RAVANO WIND VIA XII OTTOBRE, 2/91 GENOVA (GE) - 16121 P.IVA 02815210998 ravanowind@pec.it
ELABORATO		Tav n° EG17b
TIPICI RISOLUZIONE DELLE INTERFERENZE		
Numero Rev 0	Data Luglio 2023	Motivo Istanza VIA art. 23 D.Lgs 152/06 - Istanza Autorizzazione Unica art.12 D.Lgs 387/03
Eseguito		Verificato
Approvato		Spazio Riservato agli Enti
PROGETTAZIONE GENERALE STUDIO DI INGEGNERIA Ing. Michele R.G. CURTOTTI Viale Il Giugno n. 385 71016 San Severo (FG) Ordine degli Ingegneri di Foggia n. 1704 mail: ing.curtotti@alice.it pec: ing.curtotti@pec.it Cell:339/8220246		 Spazio Riservato agli Enti
SC Studio di Ingegneria Michele R.G. Curtotti		