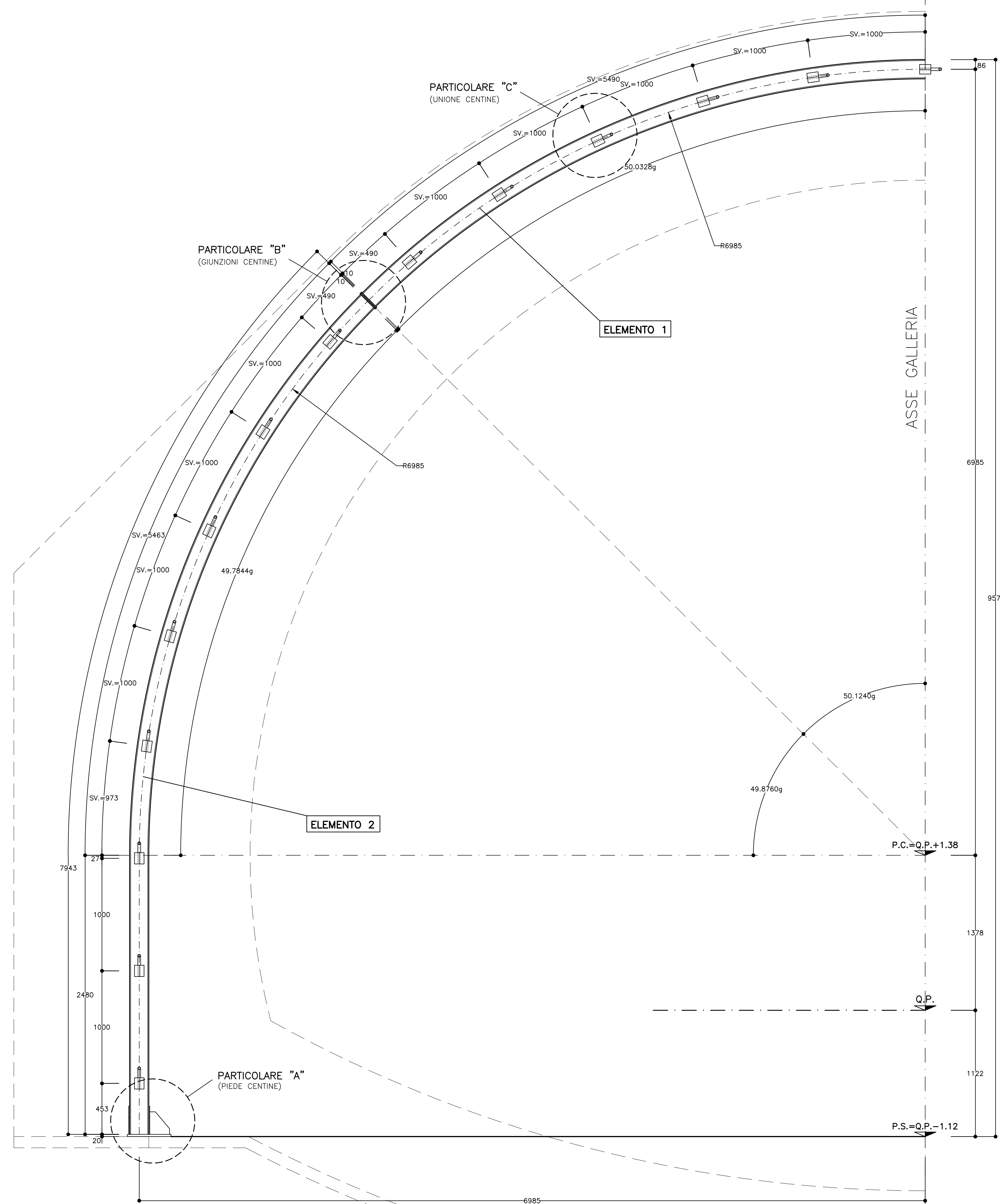


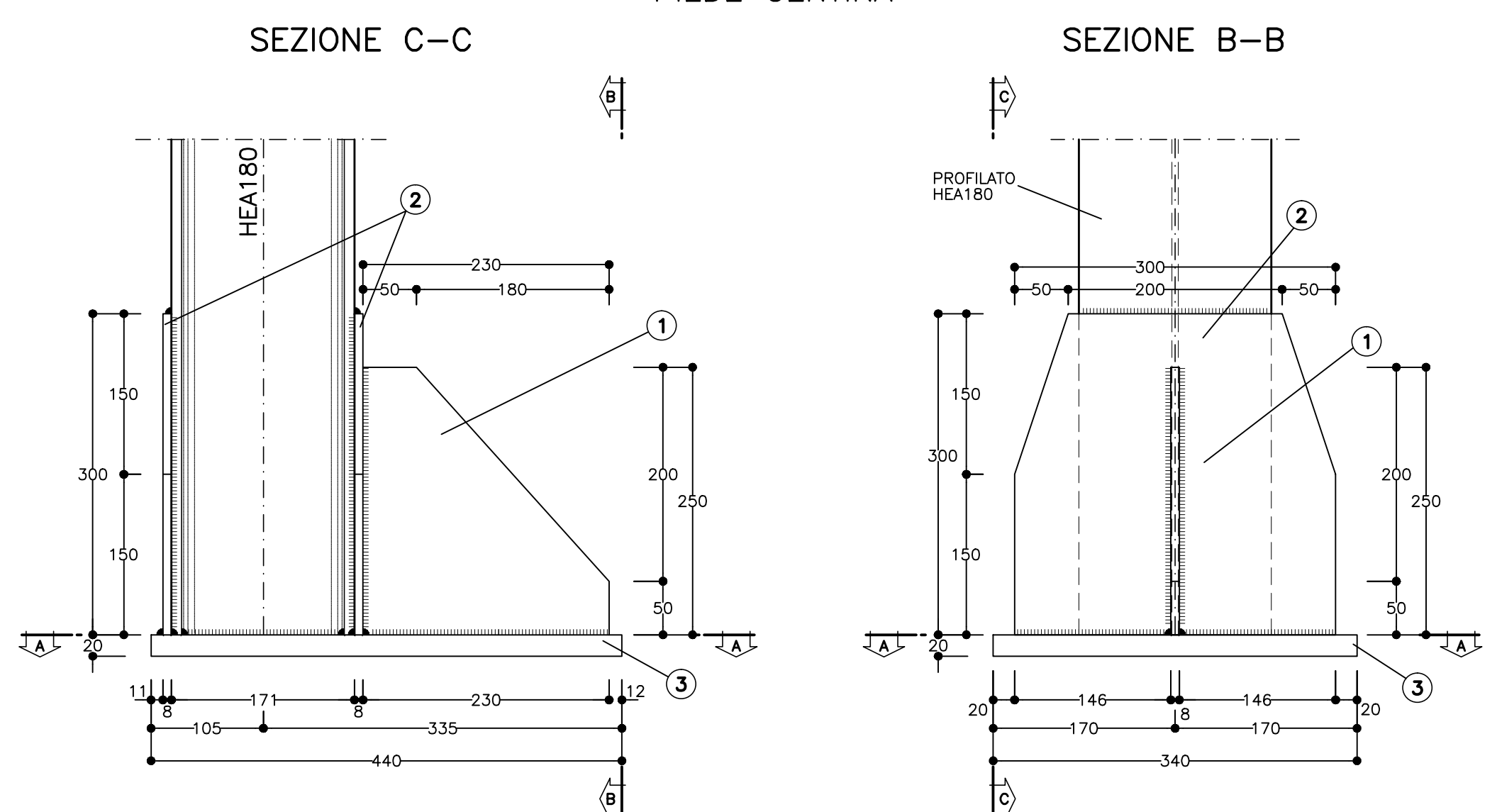
CARPENTERIA CENTINA
SCALA 1:20

CENTINA 1-6 1HEA180/0.80m
CENTINA 7 1HEA180/0.40m

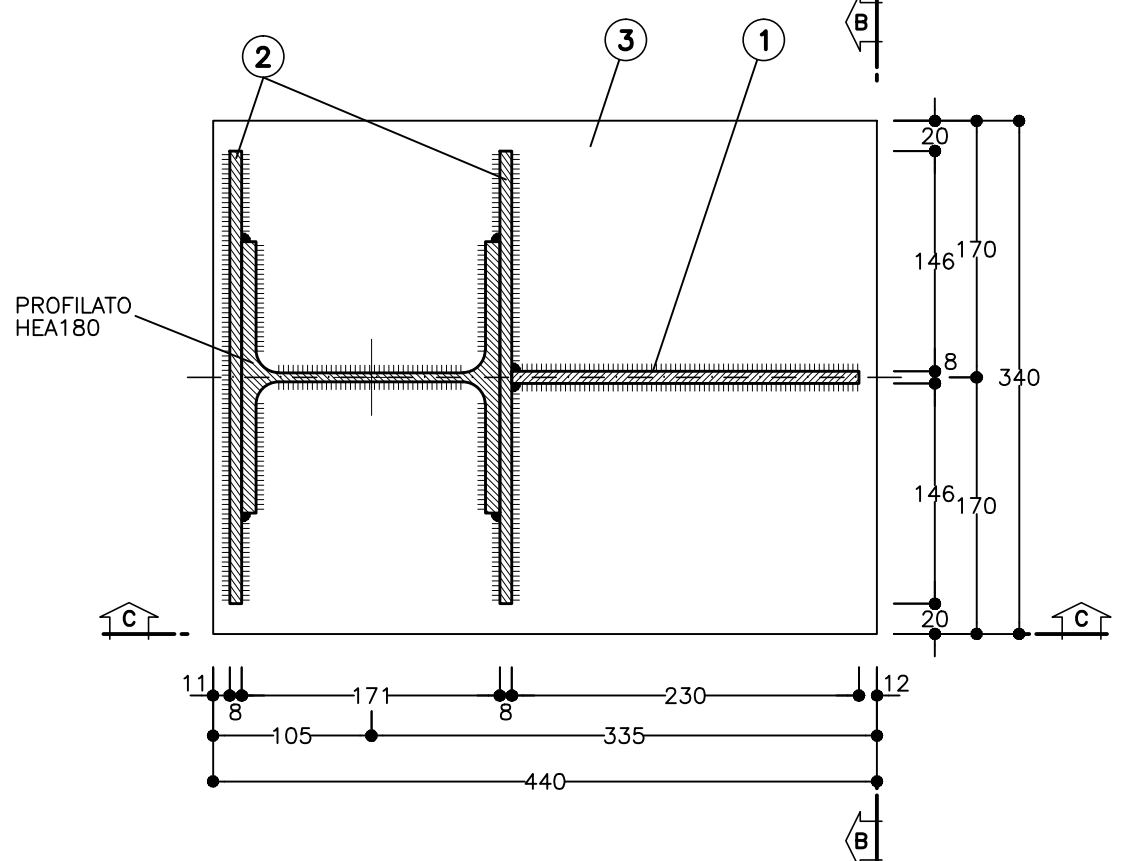


PARTICOLARE "A"
SCALA 1:5

PIEDE CENTINA

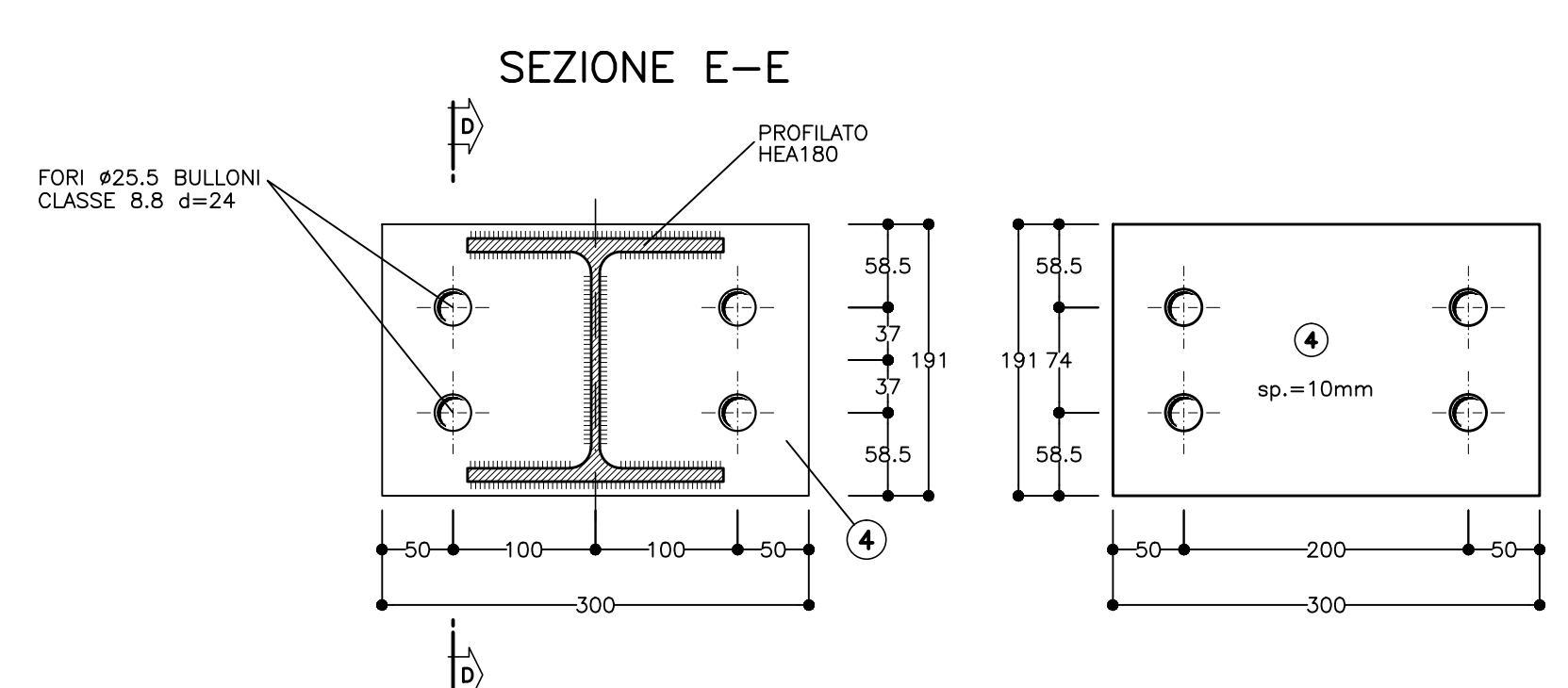


SEZIONE A-A



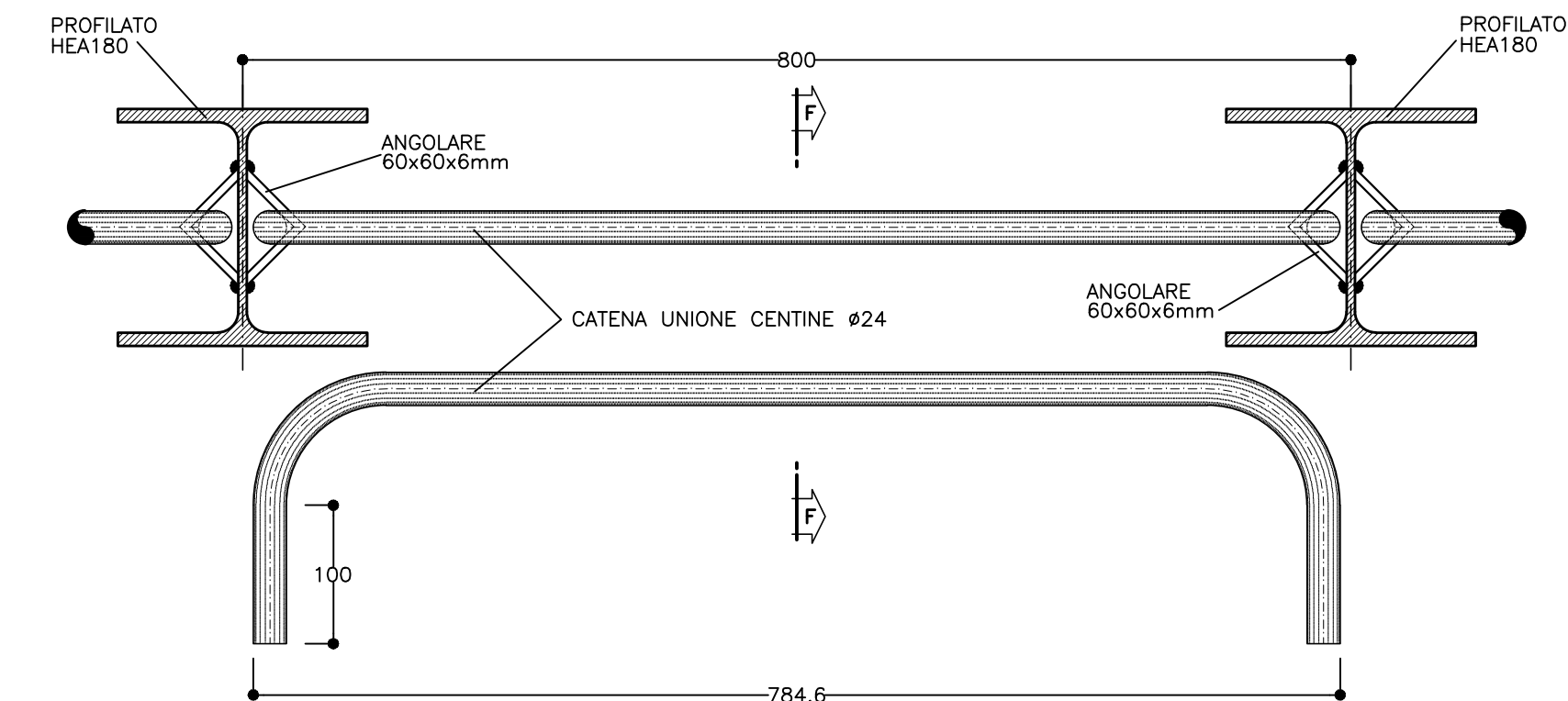
PARTICOLARE "B"
SCALA 1:5

GIUNZIONE CENTINE



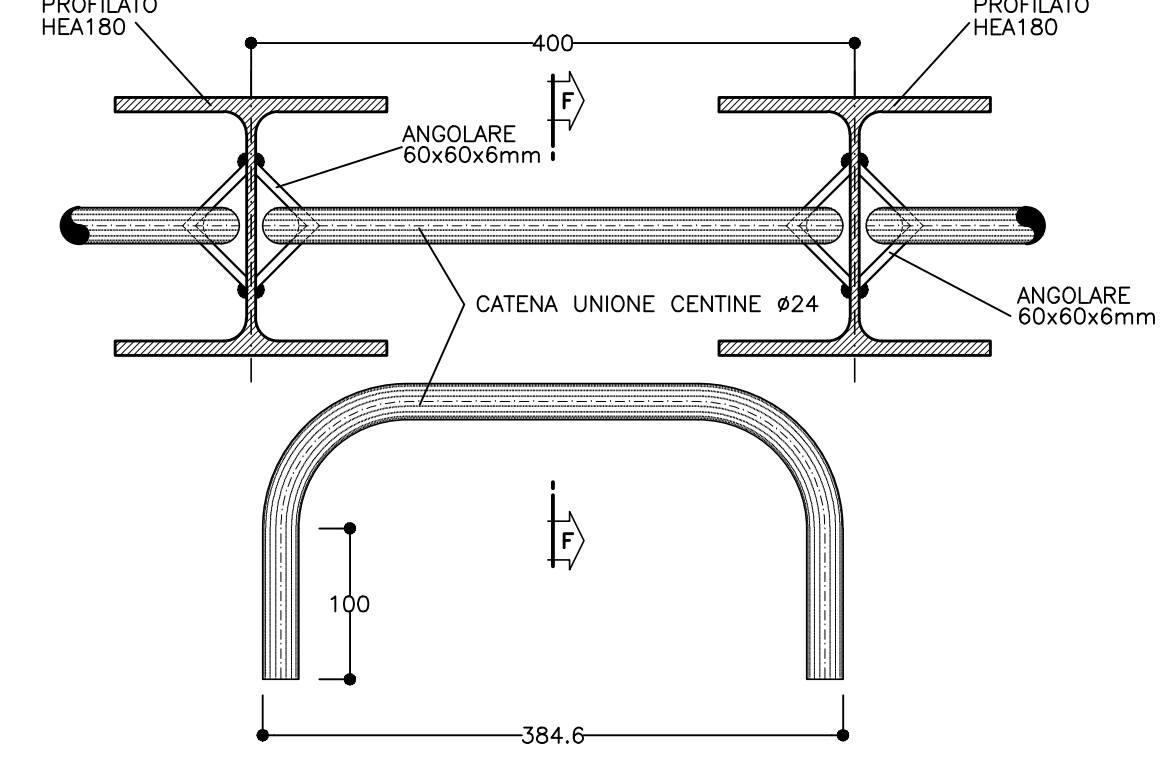
PARTICOLARE "C"
SCALA 1:5

UNIONE CENTINE
DALLA 1 ALLA 6 PASSO 0.80m



PARTICOLARE "C"
SCALA 1:5

UNIONE CENTINE
DALLA 6 ALLA 7 PASSO 0.40m



SCHEMA CENTINE
SCALA 1:100

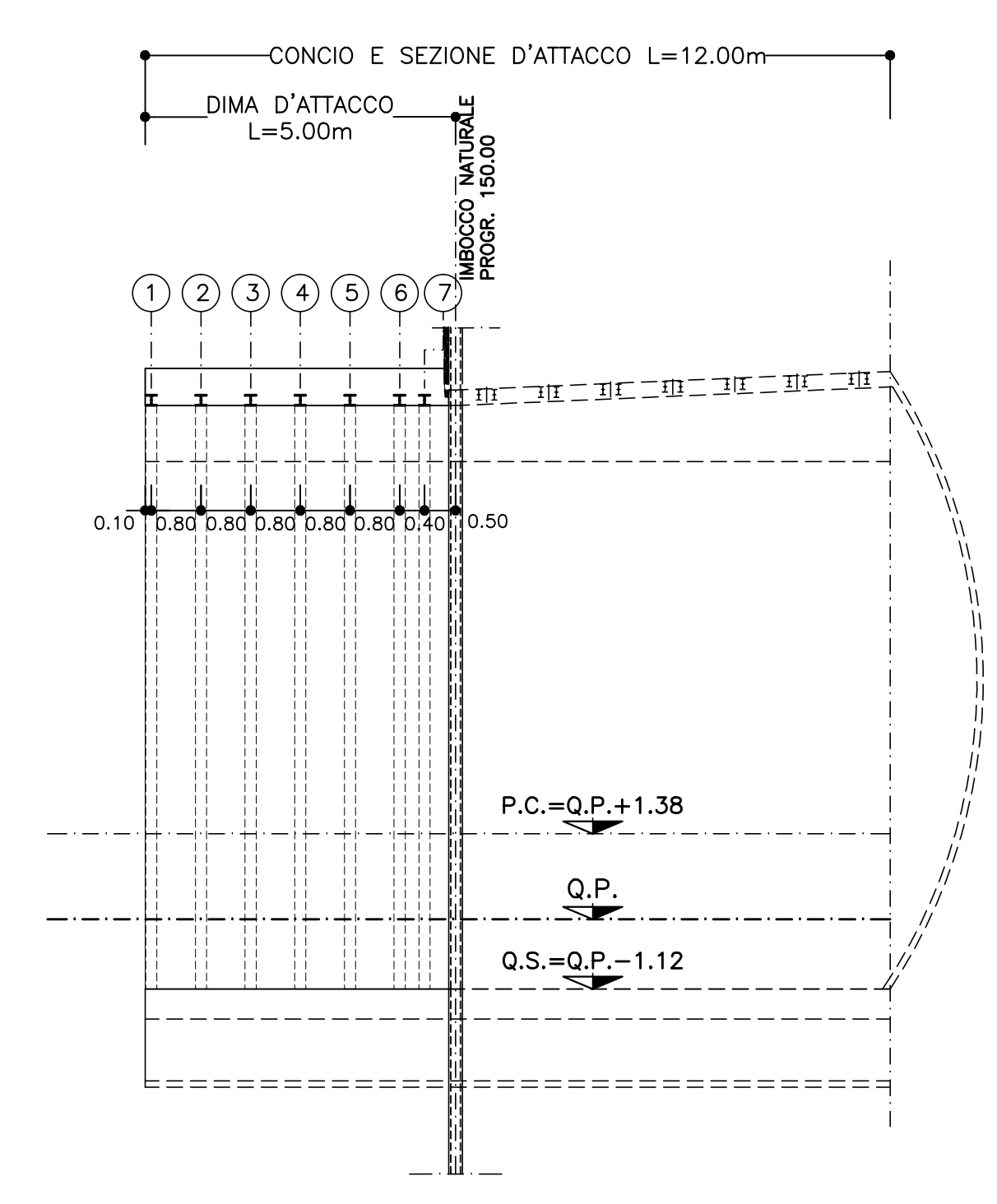


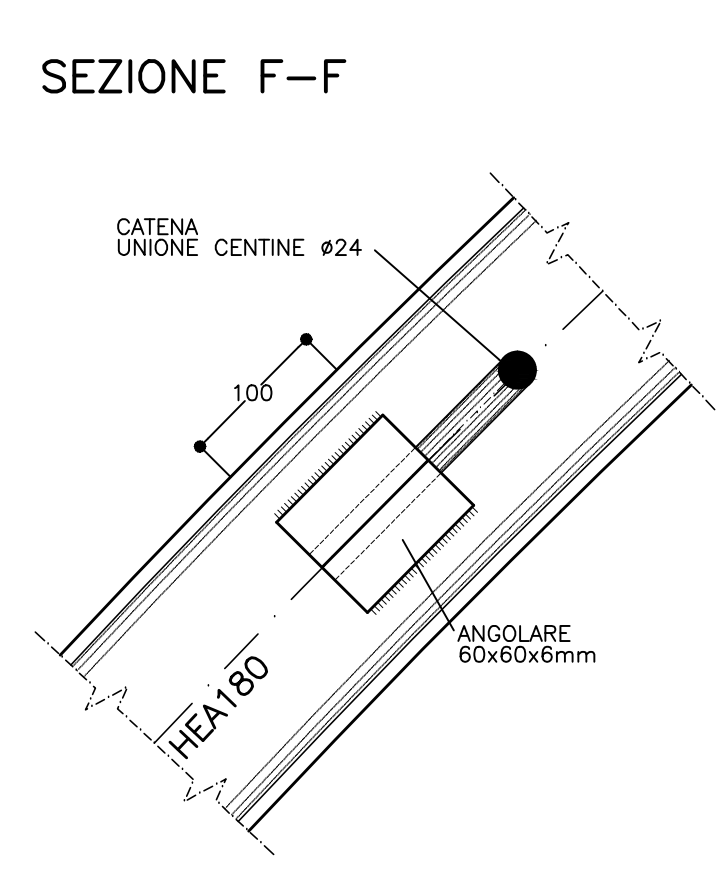
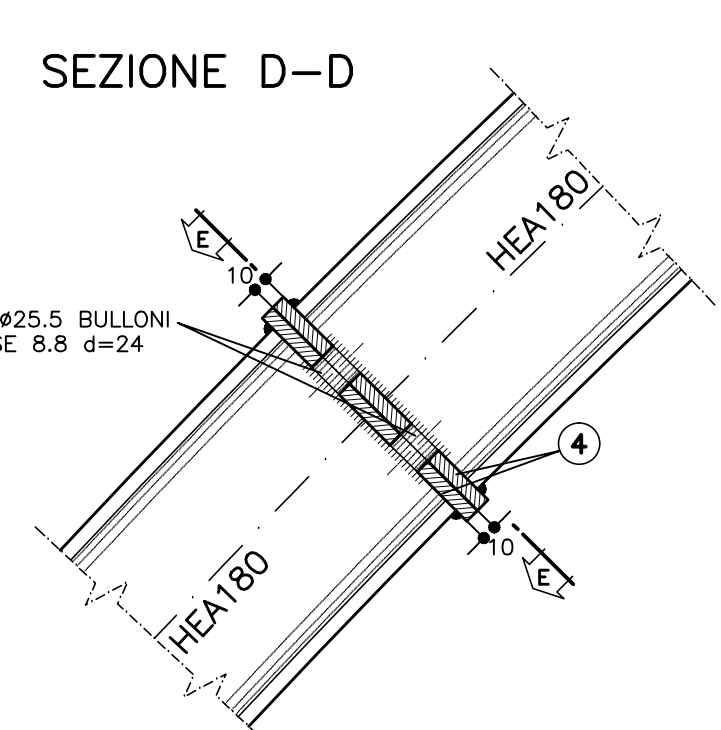
TABELLA MATERIALI	
ACCIAIO	
ACCIAIO CENTINE	S275 o SUPERIORE
ACCIAIO PIASTRE / ANGOLARI	S275 o SUPERIORE
ACCIAIO CATENE	B450C
BULLONI	CLASSE 8.8
SALDATURE	
TIPO	CORDONE D'ANGOLO A SINOLA PASSATA
DIMENSIONI	(SALVO DOVE DIVERSAMENTE INDICATO)
STRUTTURE PRIMARIE	$\begin{cases} S1 \geq S2 \\ Z = 0.7 \times S2 \end{cases}$
STRUTTURE SECONDARIE	$\begin{cases} S1 \geq S2 \\ Z = 0.5 \times S2 \end{cases}$
PROFILI UNIONE CENTINE	$Z = 4.0 \text{ mm}$

NOTA BENE

- LE MISURE E GLI SVILUPPI DELLE CENTINE SONO CALCOLATI RISPETTO AI LORO ASSI, AL NETTO DELLE PIASTRE.
- LE MISURE SONO ESPRESSE IN MILLIMETRI.
- EVENTUALI DIFFERENZE TRA LE MISURE TOTALI E LE SOMMATORIE DELLE MISURE PARZIALI SONO DOVUTE AGLI ARROTONDAMENTI AUTOMATICI DI AUTOCAD.

LEGENDA

Q.P. = QUOTA PROGETTO
P.S. = QUOTA DI SCAVO
P.C. = PIANO DEI CENTRI



COMMITTENTE: **RFI** RETE FERROVIARIA ITALIANA GRUPPO FERROVIE DELLO STATO ITALIANE

ALTA SORVEGLIANZA: **ITALFERR** GRUPPO FERROVIE DELLO STATO ITALIANE

GENERAL CONTRACTOR: **COCV** Consorzio Coibamenti Integrati Valco

INFRASTRUTTURE FERROVIARIE STRATEGICHE DEFINITE DALLA LEGGE OBIETTIVO N.443/01

TRATTA A.V./A.C. TERZO VALICO DEI GIOVI
PROGETTO ESECUTIVO

NUOVA VIABILITA' TRATTA VIA CHIARAVAGNA - VIA BORZOLI
Galleria Artificiale
Imbocco galleria lato Chiaravagna
Dima - Carpenteria centine

GENERAL CONTRACTOR: **Coibco** Consorzio Ing. P. Marcheselli

DIRETTORE LAVORI: **Coibco**

SCALA: 1:20-1:5

COMMESSA	LOTTO	FASE	ENTE	TIPO DOC.	OPERADISCIPLINA	PROGR.	REV.
IG51	02	E	CV	BZ	GASD0D	001	A

PROGETTAZIONE

Rev.	Descrizione emissione	Redatto	Data	Verificato	Data	Progettista	Data	IL PROGETTISTA
001	Prima emissione	Ing. F. Cola	24/09/2013	Ing. F. Cola	28/09/2013	A. Palumbo	28/09/2013	Ing. E. Ghislandi

Nome File: 100-03-CV-80-GASD-00-001-A00
CUP: F11H0000000000