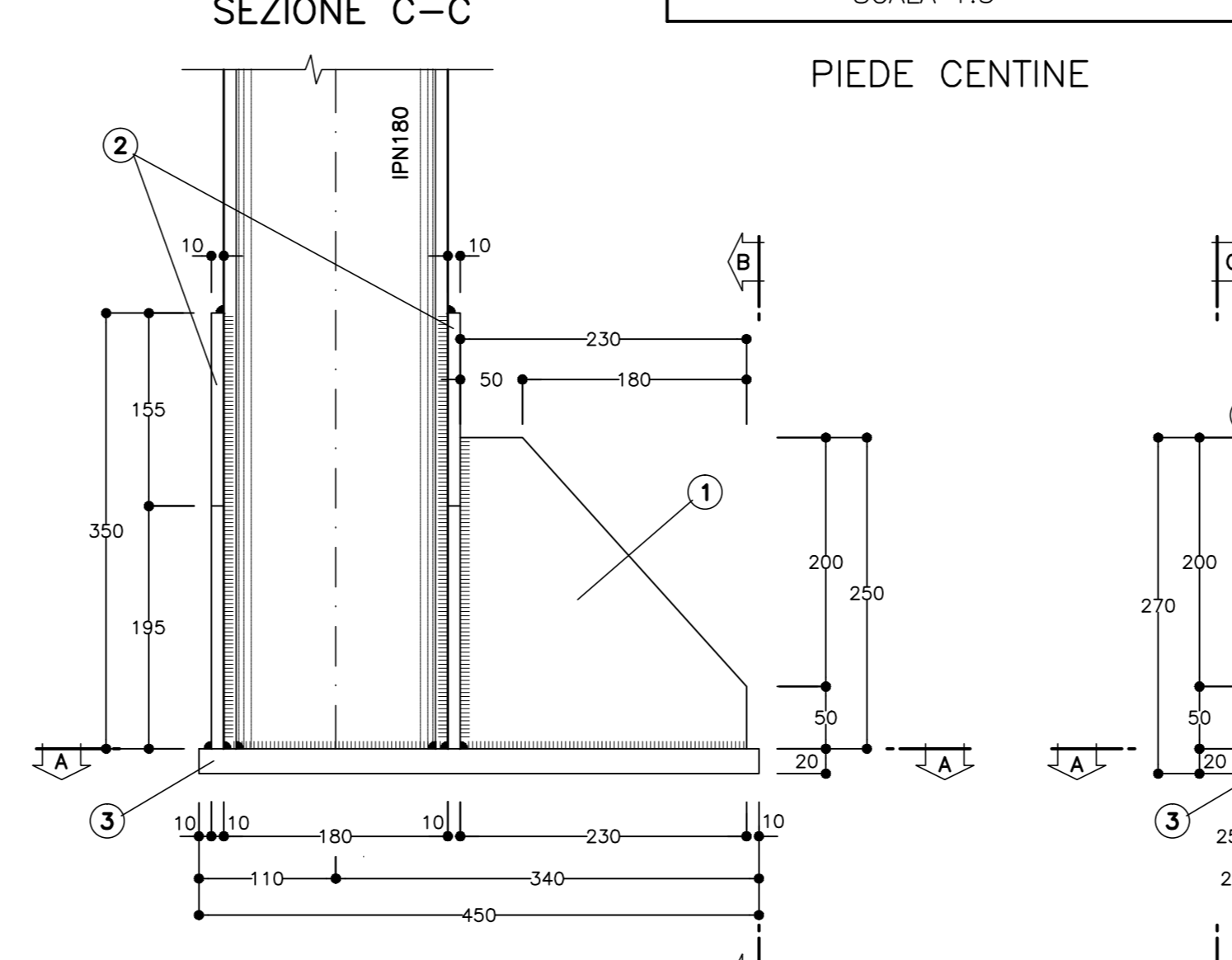


PARTICOLARE "A"
SCALA 1:5



SEZIONE B-B

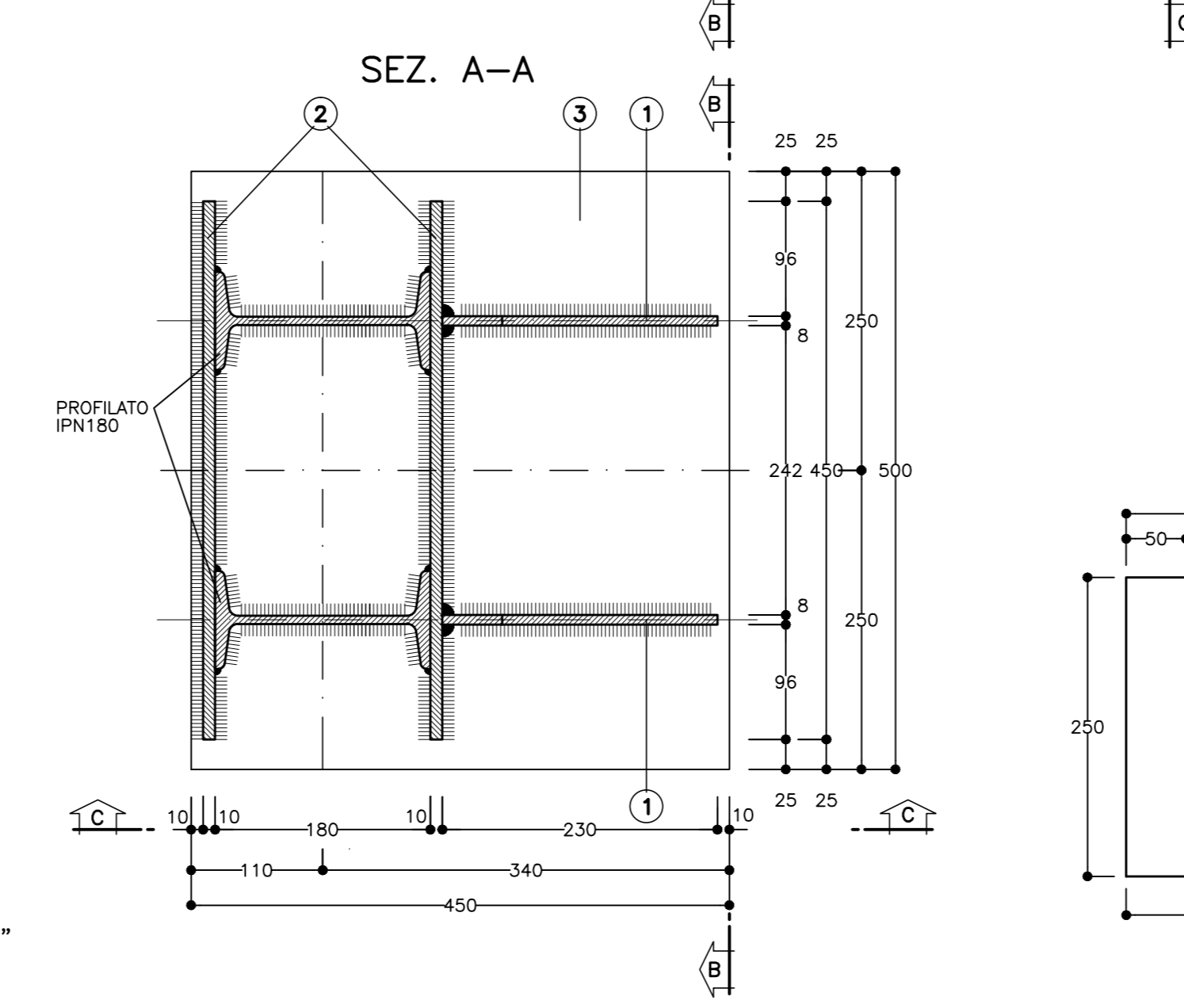
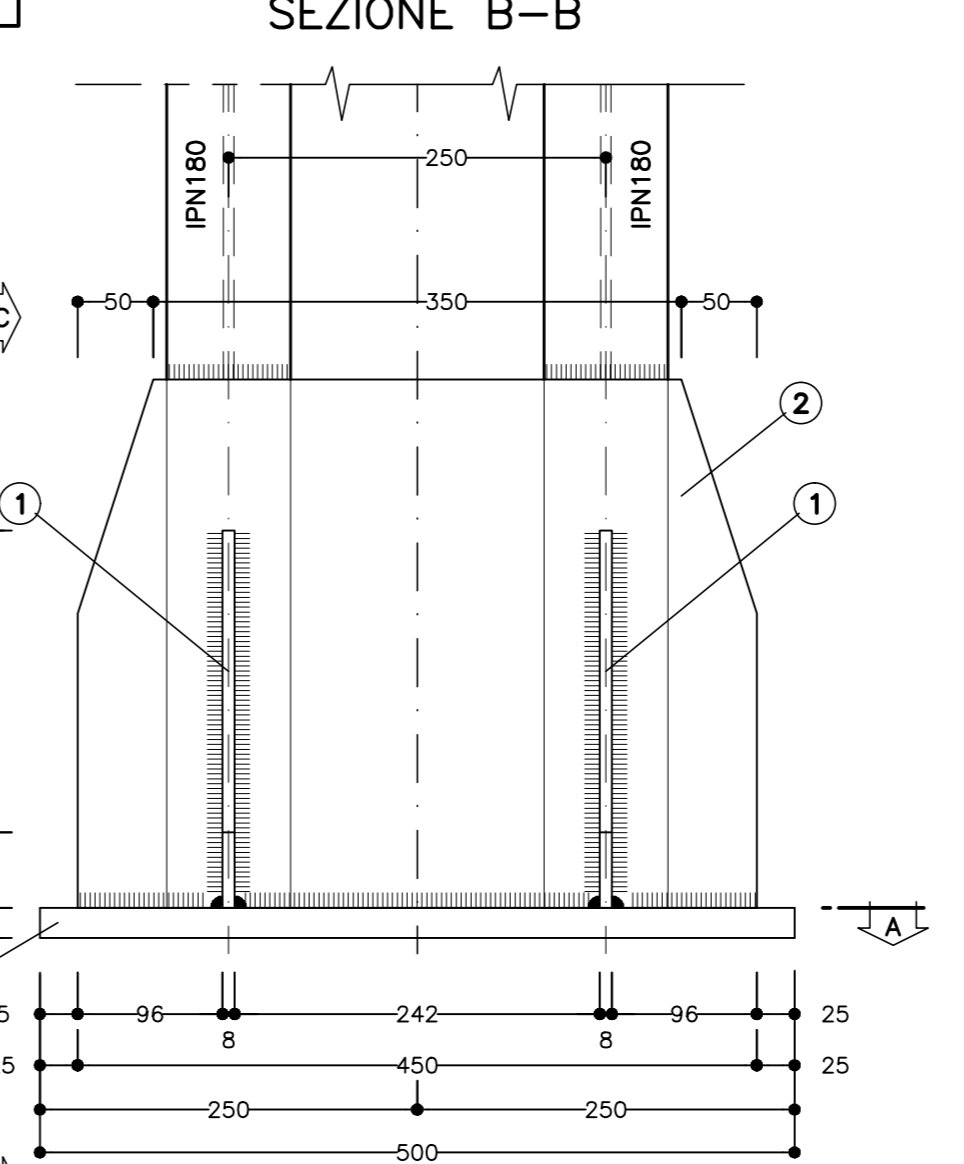


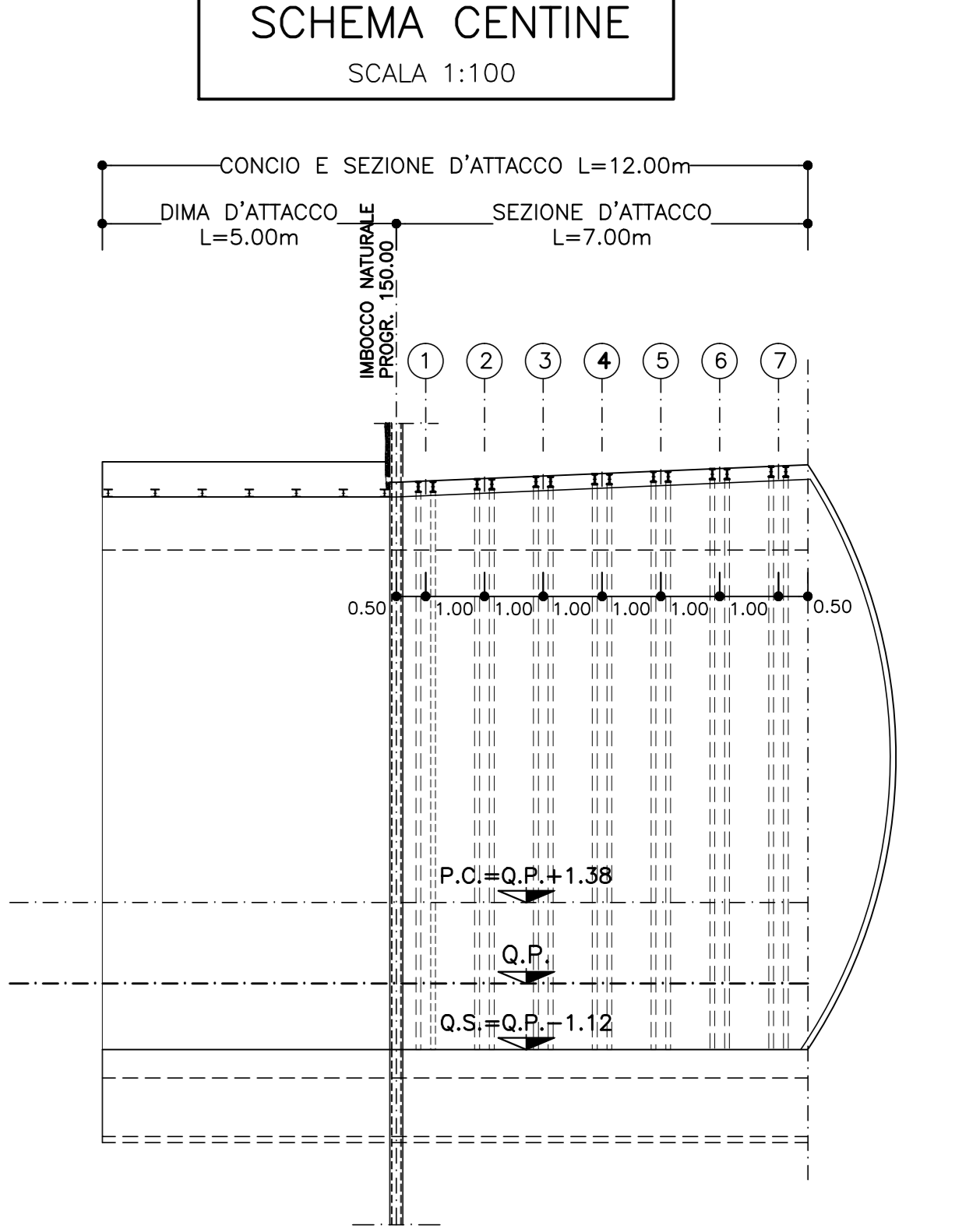
TABELLA MATERIALI

ACCIAIO	S275 o SUPERIORE
ACCIAIO CENTINE	S275 o SUPERIORE
ACCIAIO PIASTRE / ANGOLARI	S275 o SUPERIORE
ACCIAIO CATENE	B450C
BULLONI	CLASSE 8.8
SALDATURE	CORDONE D'ANGOLO A SINGOLA PASSATA
TIPO	(SALVO DOVE DIVERSAMENTE INDICATO)
DIMENSIONI	
STRUTTURE PRIMARIE	$Z = 0.7xS2$
STRUTTURE SECONDARIE	$Z = 0.5xS2$
PROFILI UNIONE CENTINE	$Z = 4.0 \text{ mm}$

NOTA BENE

- LE MISURE E GLI SVILUPPI DELLE CENTINE SONO CALCOLATI RISPETTO AI LORO ASSI, AL NETTO DELLE PIASTRE.
- LE MISURE SONO ESPRESSE IN MILLIMETRI
- EVENTUALI DIFFERENZE TRA LE MISURE TOTALI E LE SOMMATORIE DELLE MISURE PARZIALI SONO DOVUTE AGLI ARROTONDAMENTI AUTOMATICI DI AUTOCAD

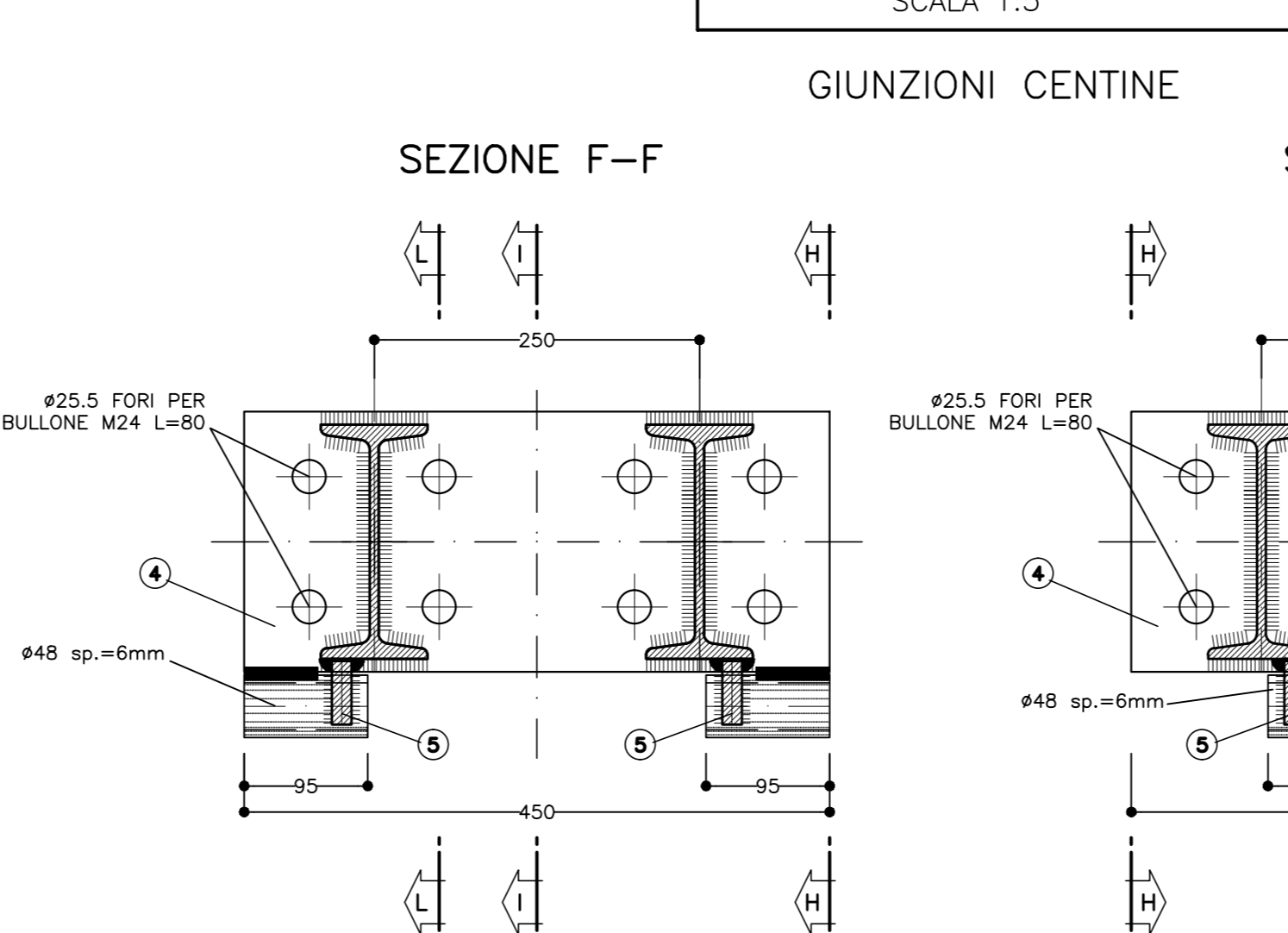
SCHEMA CENTINE
SCALA 1:100



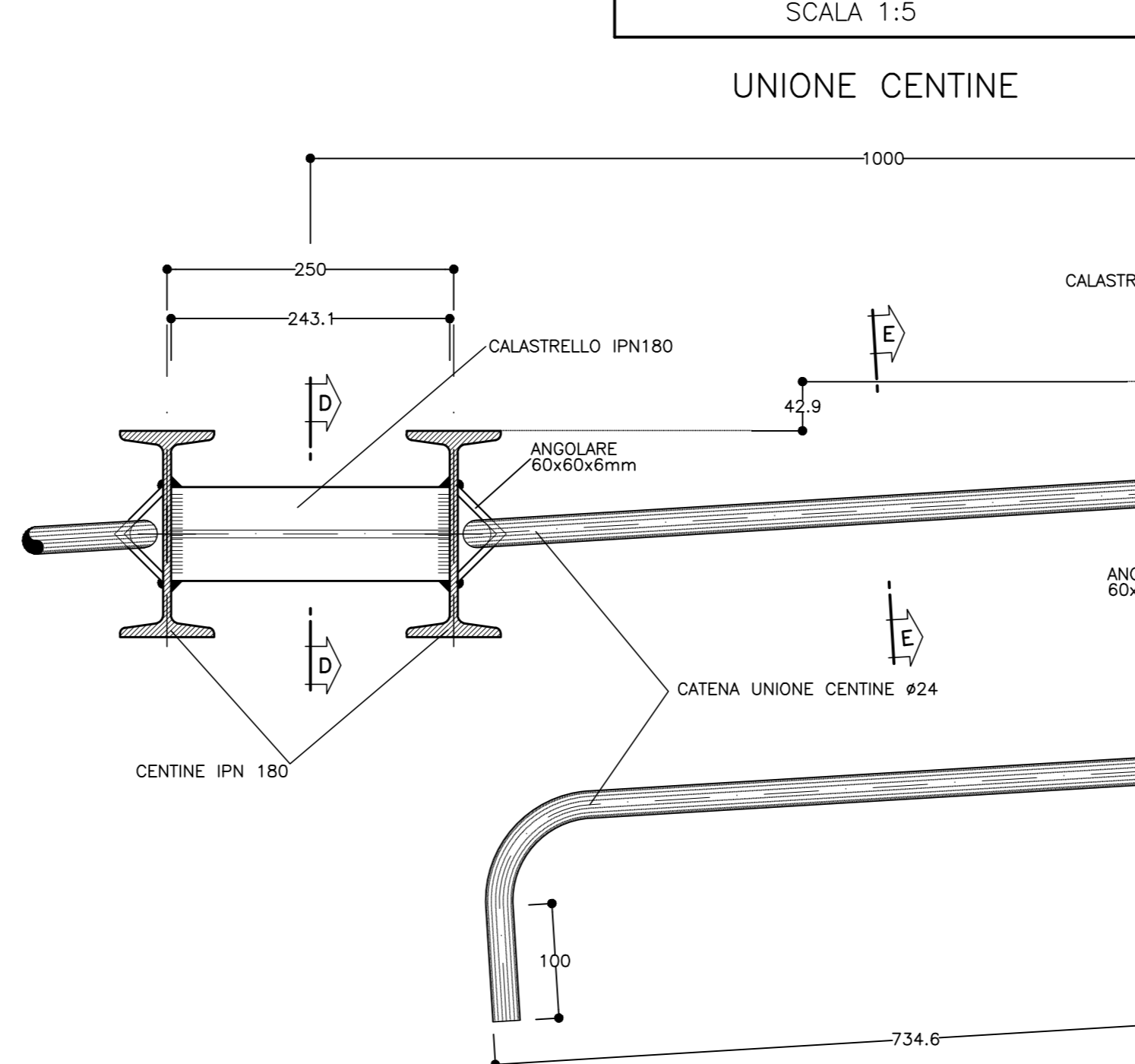
LEGENDA

- Q.P. = QUOTA PROGETTO
- P.S. = QUOTA DI SCAVO
- P.C. = PIANO DEI CENTRI

PARTICOLARE "C"
SCALA 1:5



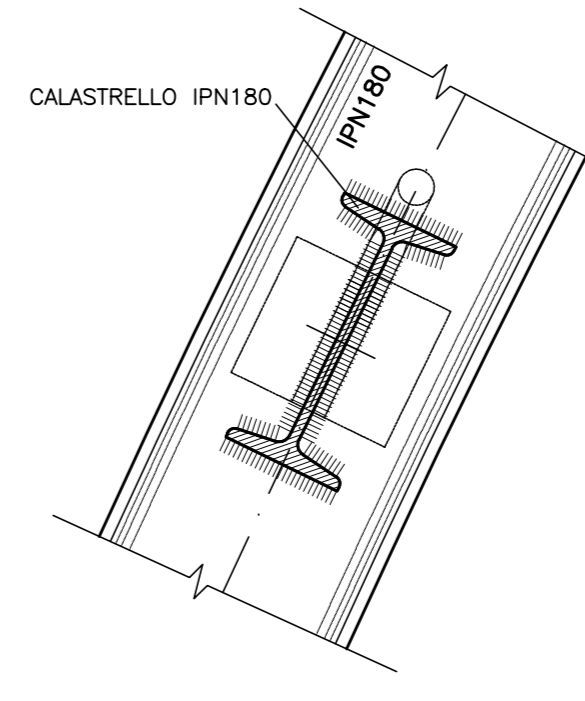
PARTICOLARE "B"
SCALA 1:5



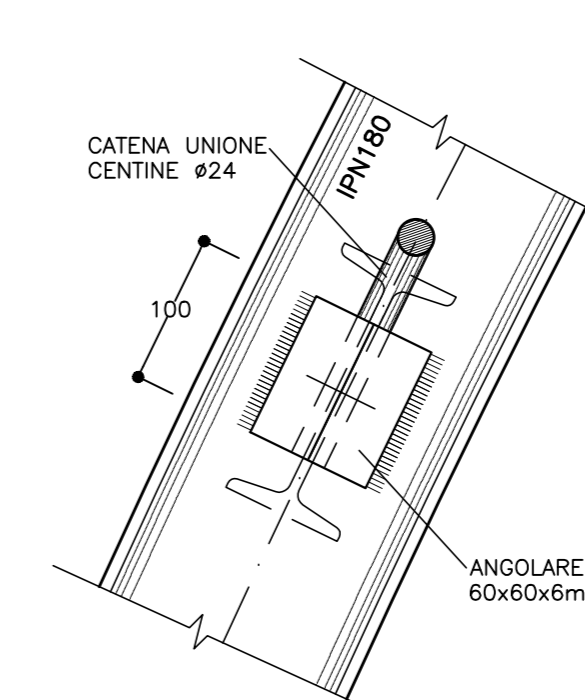
GEOMETRIA ELEMENTI

CENTINA	ELEMENTO (1)										ELEMENTO (2)							VALORI RETTILINEI			
	"R1"	Sv."1"	Sv."2"	Sv."4/2"	Sv."4"	$\alpha^1/2$	α^1	"R1"	Sv."1"	Sv."2"	Sv."3"	Sv."5"	"L1"	"L2"	"L3"	"L4"	Sv."6"	α^2	"L5"	"L6"	"L7"
TIPO "1"	7074	982	476	5387	10774	48.4762g	96.9524g	7074	982	476	308	5695	686	1000	794	2480	8175	51.2538g	7074	7074	9574
TIPO "2"	7117	988	479	5420	10840	48.4770g	96.9540g	7117	988	479	310	5730	686	1000	794	2480	8210	51.2546g	7117	7117	9617
TIPO "3"	7160	994	482	5452	10904	48.4778g	96.9556g	7160	994	482	312	5765	686	1000	794	2480	8245	51.2554g	7160	7160	9660
TIPO "4"	7203	1000	485	5485	10970	48.4786g	96.9572g	7203	1000	485	314	5799	686	1000	794	2480	8279	51.2562g	7203	7203	9703
TIPO "5"	7246	1006	488	5518	11036	48.4794g	96.9588g	7246	1006	488	316	5834	686	1000	794	2480	8314	51.2570g	7246	7246	9746
TIPO "6"	7289	1012	491	5551	11102	48.4802g	96.9604g	7289	1012	491	318	5868	686	1000	794	2480	8348	51.2578g	7289	7289	9789
TIPO "7"	7331	1018	494	5584	11168	48.4809g	96.9619g	7331	1018	494	320	5903	686	1000	794	2480	8383	51.2586g	7331	7331	9831

SEZ. D-D



SEZ. E-E



COMMITTENTE: **RFI** RETE FERROVIARIA ITALIANA GRUPPO FERROVIE DELLO STATO ITALIANO

ALTA SORVEGLIANZA: **ITALFERR** GRUPPO FERROVIE DELLO STATO ITALIANO

GENERAL CONTRACTOR: **COCV** Consorzio Coibentati Integrali Valco

INFRASTRUTTURE FERROVIARIE STRATEGICHE DEFINITE DALLA LEGGE OBIETTIVO N.443/01

TRATTA A.V./A.C. TERZO VALICO DEI GIOVI
PROGETTO ESECUTIVO

NUOVA VIABILITA' TRATTA VIA CHIARAVAGNA - VIA BORZOLI
Galleria Artificiale
Imbocco galleria lato Chiaravagna
Concio d'attacco - Carpenteria centine

GENERAL CONTRACTOR: **Cociv** Consorzio Ing. F. Marcheselli

DIRETTORE LAVORI: [Blank]

SCALA: 1:20-1:5

COMMESSA: I G 5 1 LOTTO: 0 2 FASE: E ENTE: C V TIPO DOC: B Z OPERADISCIPLINA: G A S D O D PROGR: 0 0 2 REV: A

PROGETTAZIONE

Rev.	Descrizione emissione	Redatto	Data	Verificato	Data	Progettista	Data	Il PROGETTISTA
A00	Prima emissione	Ing. F. Cola	24/06/2013	Ing. F. Cola	28/06/2013	A. Palumbo	28/06/2013	Ing. E. Ghislandi

Nome File: 100-010-CV-80-GA-SO-00-000-ARM
CUP: F11H5000000000