

PLANIMETRIA  
SCALA 1:200

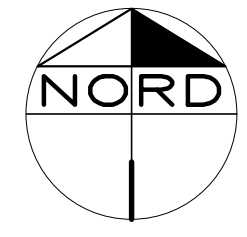
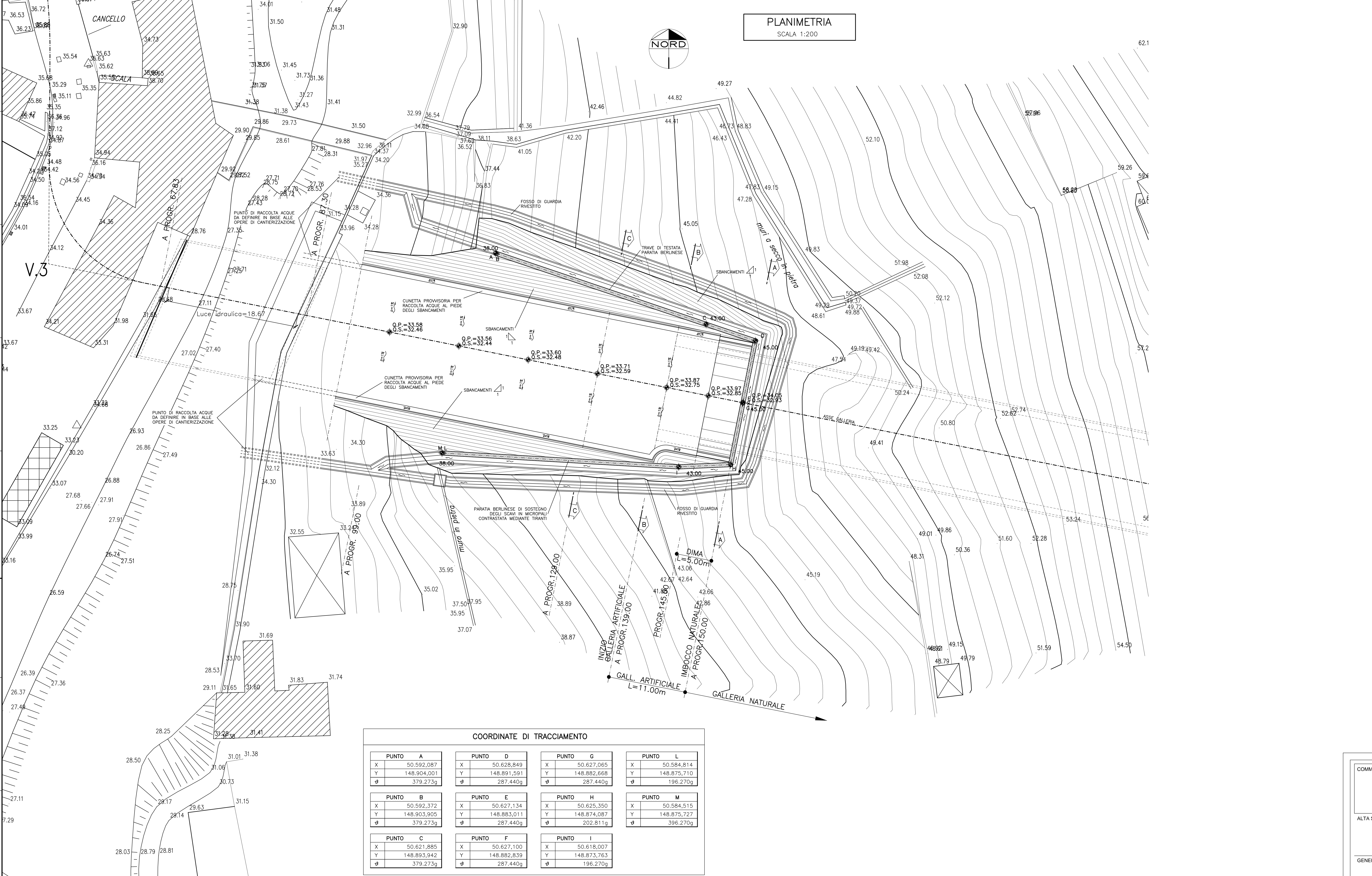
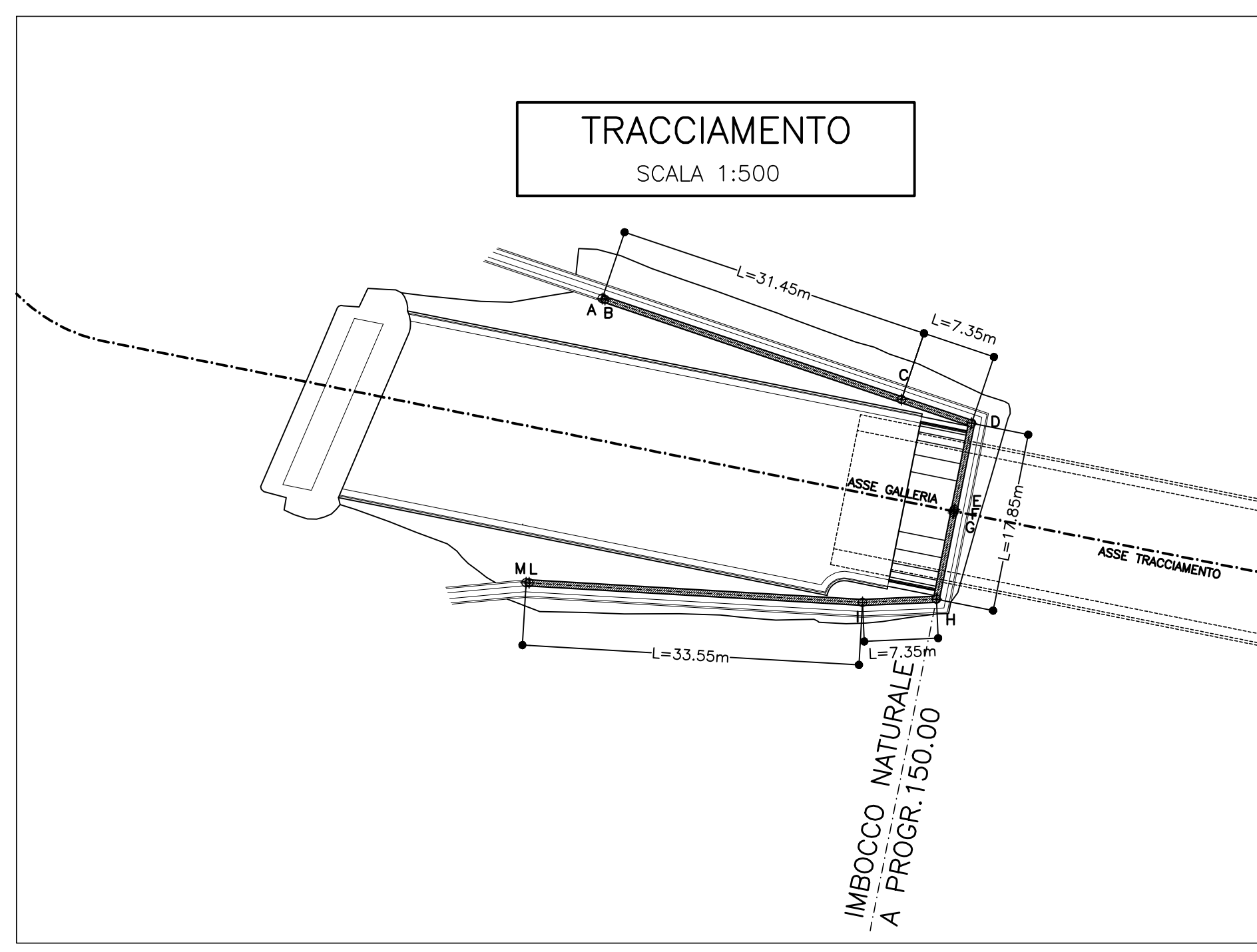


TABELLA MATERIALI	
ACCIAIO	B450C SALDABILE
ACCIAIO ARMATURE (copripellicola 5cm)	B450C SALDABILE
ACCIAIO TRAVI DI CORREA	S275
ACCIAIO CALASTRELLI	S275 superiore
ACCIAIO TUBI METALLICI MICROPALI	S355
ACCIAIO PIASTRE FAZZOLETTI	S275 superiore
TREFOLI IN ACCIAIO ARMONICO	fp(1) ≥ 1860 MPa
	fp(1)k ≥ 1670 MPa
SPRITZ-BETON	resistenza media su carote h/φ=1 a 48h >= 13 MPa a 28gg >= 20 MPa
CLS	(con riferimento al CAPITOLATO DI COSTRUZIONE OPERE CIVILI)
TRAVE DI TESTATA	C25/30, TIPO CEM III/V, X0, S4
MAGRONE DI PULIZIA	Resistenza media: Rm ≥ 15 MPa Contenuto min cemento: 150 Kg/mc
CUNETTE, CANALETTE, POZZETTI PREFABBRICATI	CLASSE DI RESISTENZA: C32/40 CLASSE DI ESPOSIZIONE: XC2 CORRIFERRO: C = 40 mm CLASSE DI CONSISTENZA SLUMP: S4 DIAMETRO MAX AGGREGATO: 32 mm CLASSE CONTENUTO CLORURI: Cl 0.2
CUNETTE, CANALETTE, POZZETTI GETATI IN OPERA	CLASSE DI RESISTENZA: C25/30 CLASSE DI ESPOSIZIONE: XC2 CORRIFERRO: C = 40 mm CLASSE DI CONSISTENZA SLUMP: S3+S5 DIAMETRO MAX AGGREGATO: 32 mm CLASSE CONTENUTO CLORURI: Cl 0.2
MISCELE	
MALTA CEMENTAZIONE MICROPALI	Rok >= 25 MPa A/C <= 0.5
MISCELA DI INIEZIONE PER TIRANTI	Rm >= 25 MPa A/C <= 0.5 ADITIVI FLUIDIFICANTI MASSA VOLUMICA >= 1.75 g/cm³
BARRACANI	Tubi in PVC φ= 110 Sp >= 3mm (secondo normativa UNI 4464 e 4465)
DIAMETRO PERFORAZIONI MICROPALI	≥ 420
TIRANTI FINO A 5 TREFOLI	≥ #150
TIRANTI OLTRE I 5 TREFOLI	≥ #180
NOTE:	PER TUTTO QUANTO NON INDICATO SI FACCIA RIFERIMENTO AL CAPITOLATO OPERE CIVILI ELABORATO DI RIFERIMENTO: "OPERE FUORI LINEA-VIABILITA'-CARATTERISTICHE DEI MATERIALI E NOTE" (cod.IG51-00-E-CV-TT-000000-001) PER TUTTI I DETTAGLI D'IMPERMEABILIZZAZIONE SI VEDA L'ELABORATO RELATIVO
FASI ESECUTIVE	
1	ESECUZIONE SBANCAMENTI PER RETE DI CANTIERE E AREE PER REALIZZAZIONE MICROPALI E RELATIVE OPERE DI REGIMAZIONE IDRALICA (FOSSO DI GUARDIA RIVESTITO)
2	ESECUZIONE MICROPALI
3	REALIZZAZIONE TRAVE DI TESTATA
4	REALIZZAZIONE OPERE DI REGIMAZIONE IDRALICA A PROTEZIONE DELLA PARATA (CANALETTA RACCOLTA ACQUE)
5	SBANCAMENTO TERRENO FINO AD 0.50m AL DI SOTTO DELLA QUOTA DI REALIZZAZIONE DELLA F' FILA DI TIRANTI
6	IMMEDIATA ESECUZIONE SPRITZ-BETON ARMATO Sp=10cm
7	REALIZZAZIONE F' FILA DI TIRANTI E DEI DRENAGGI OVE PREVISTI
8	FASI COME PRECEDENTEMENTE DETTATE FINO AL TERMINE DEGLI SCAMI CON SBANCAMENTO FINO A 0.5 m AL DI SOTTO DELLA QUOTA DI REALIZZAZIONE DELLE RESTANTI FILE DI TIRANTI
NOTE	
	PRIMA DI PROCEDERE AGLI SBANCAMENTI DEL TERRENO A TERGO DELLA PARATA ED ALL'ESECUZIONE DEI TIRANTI, OCCORRERA' ASPETTARE I RISULTATI DELLE PROVE DI CARICO EFFETTUATE SUI TIRANTI REALIZZATI NELL'APPPOSITO CAMPO PROVE IL SINGOLO ELEMENTO DELLA TRAVE DI CORREA DEVE CONTENERE ALMENO DUE TIRANTI EVENTUALI DIFFERENZE TRA LE MISURE TOTALI E LE SOMMATORIE DELLE MISURE PARZIALI SONO DEVUTE AGLI ARROTONDAMENTI AUTOMATICI DI AUTOCAD
LEGENDA	
Q.P.	QUOTA PROGETTO
Q.S.	QUOTA SCAVO



COORDINATE DI TRACCIAMENTO			
<b>PUNTO A</b>	<b>PUNTO D</b>	<b>PUNTO G</b>	<b>PUNTO L</b>
X 50.592,087 Y 148.904,001 ϕ 379.273g	X 50.628,849 Y 148.891,591 ϕ 287.440g	X 50.627,065 Y 148.882,668 ϕ 287.440g	X 50.584,814 Y 148.875,710 ϕ 196.270g
<b>PUNTO B</b>	<b>PUNTO E</b>	<b>PUNTO H</b>	<b>PUNTO M</b>
X 50.592,372 Y 148.903,905 ϕ 379.273g	X 50.627,134 Y 148.883,011 ϕ 287.440g	X 50.625,350 Y 148.874,087 ϕ 202.811g	X 50.584,515 Y 148.875,727 ϕ 396.270g
<b>PUNTO C</b>	<b>PUNTO F</b>	<b>PUNTO I</b>	
X 50.621,885 Y 148.893,942 ϕ 379.273g	X 50.627,100 Y 148.882,839 ϕ 287.440g	X 50.618,007 Y 148.873,763 ϕ 196.270g	



COMMITTENTE:  
**RFI**  
RETE FERROVIARIA ITALIANA  
GRUPPO FERROVIE DELLO STATO ITALIANO

ALTA Sorveglianza:  
**ITALFERR**  
GRUPPO FERROVIE DELLO STATO ITALIANO

GENERAL CONTRACTOR:  
**COCIV**  
Consorzio Coibamenti Integrati Valco

INFRASTRUTTURE FERROVIARIE STRATEGICHE DEFINITE DALLA LEGGE OBIETTIVO N.443/01  
TRATTA A.V./A.C. TERZO VALICO DEI GIOVI  
PROGETTO ESECUTIVO

NUOVA VIABILITA' TRATTA VIA CHIARAVAGNA - VIA BORZOLI  
Galleria Artificiale  
Imbocco galleria lato Chiaravagna  
Fase Costruttiva - Planimetria di intervento e tracciamento

GENERAL CONTRACTOR: Consorzio **Cociv** Ing. P. Marcheselli  
DIRETTORE LAVORI:  
SCALA: 1:200

COMMESSA: **IG51** LOTTO: **02** FASE: **E** ENTE: **CV** TIPO DOC: **P9** OPERADISCIPLINA: **GASD00** PROGR: **001** REV: **A**

PROGETTAZIONE

Rev.	Descrizione emissione	Redatto	Data	Verificato	Data	Progettista	Data	IL PROGETTISTA
001	Prima emissione	[Signature]	24/09/2013	[Signature]	28/09/2013	Ing. F. Cola	28/09/2013	Ing. E. Ghislandi

Nome File: 100-03-CV-P9-GASD-00-001-A01  
CSP: F1185000000000