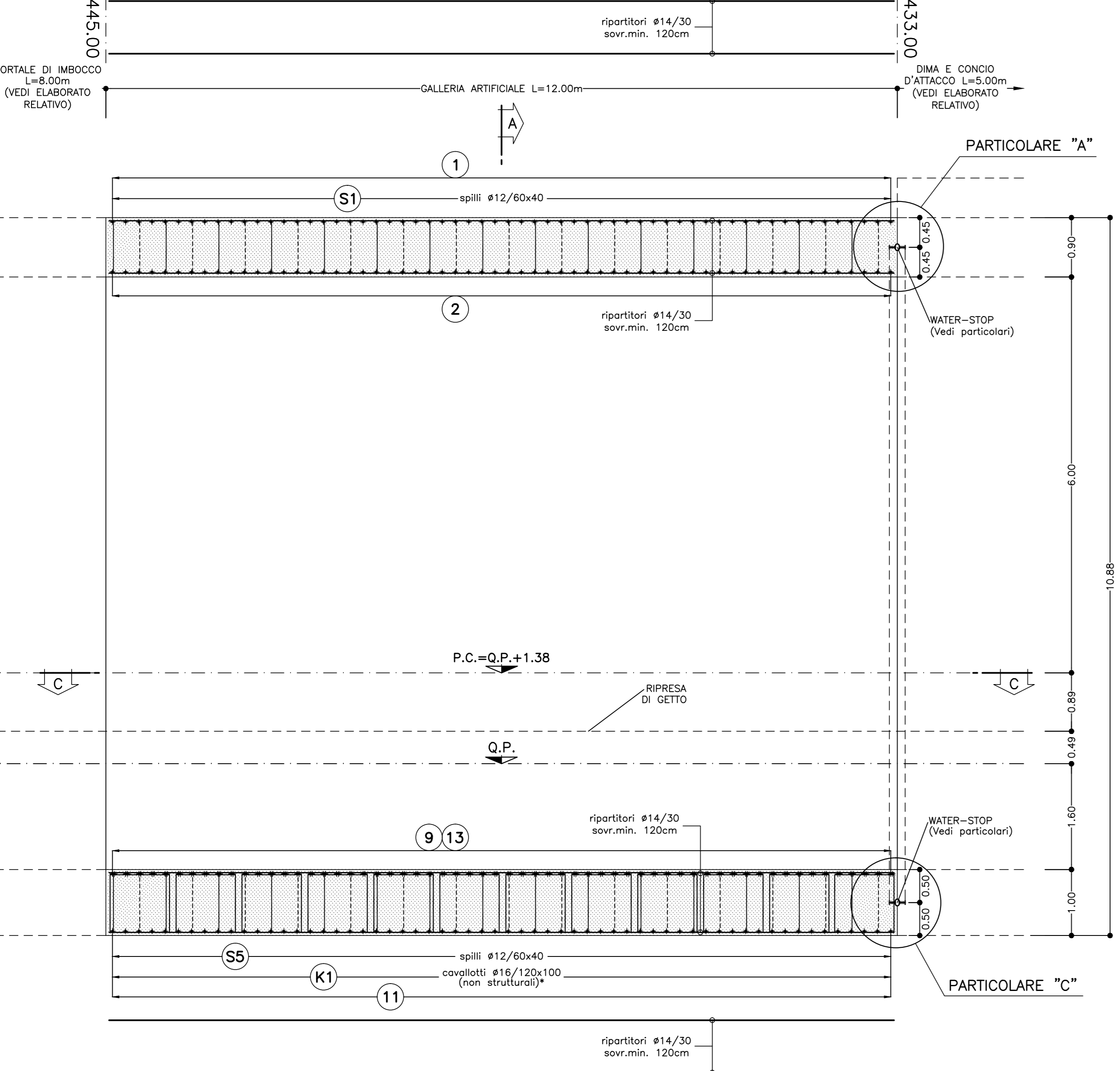


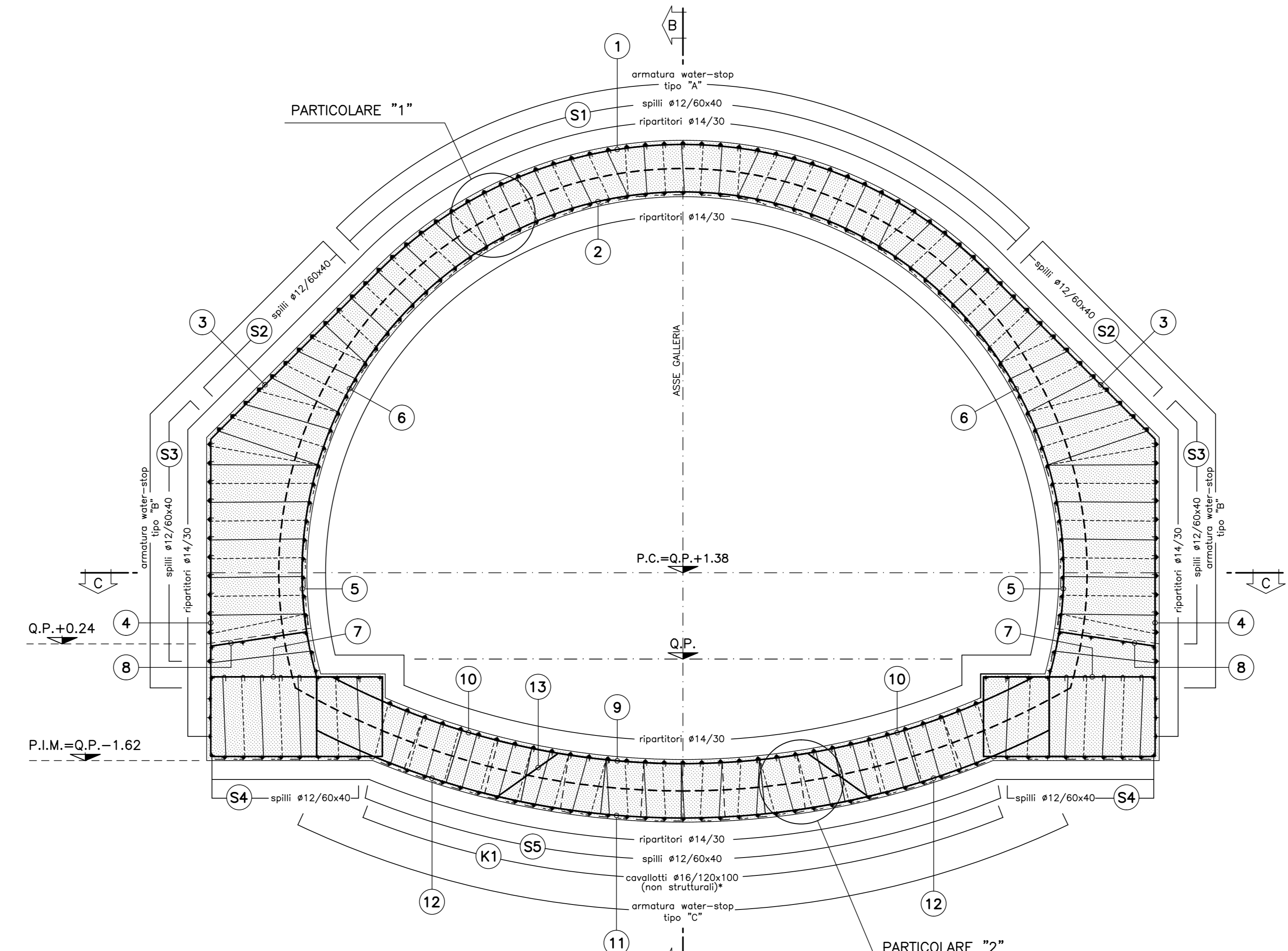
SEZIONE B-B
SCALA 1:50

PROFILO LONGITUDINALE ARMATURA

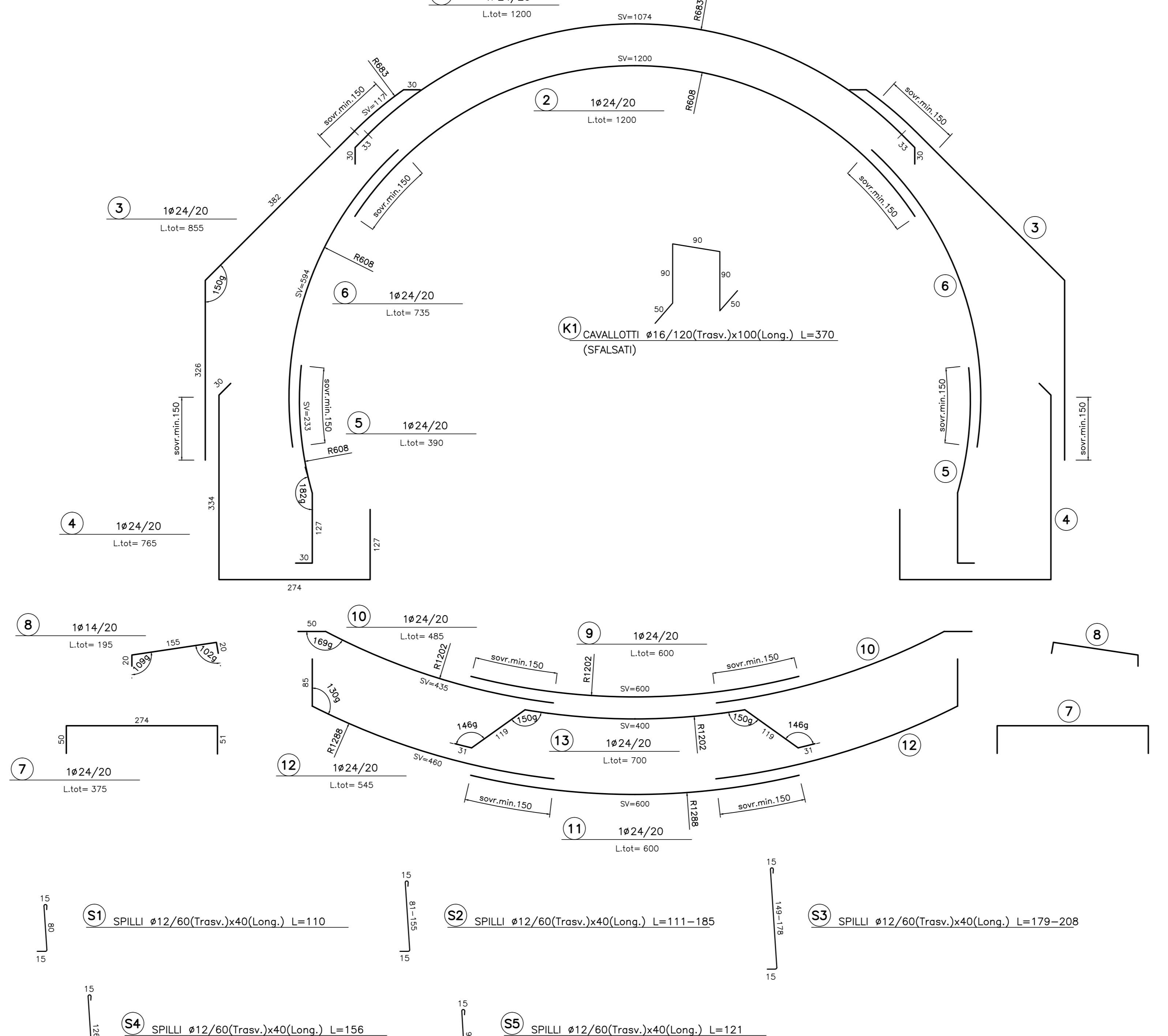


SEZIONE A-A
SCALA 1:50

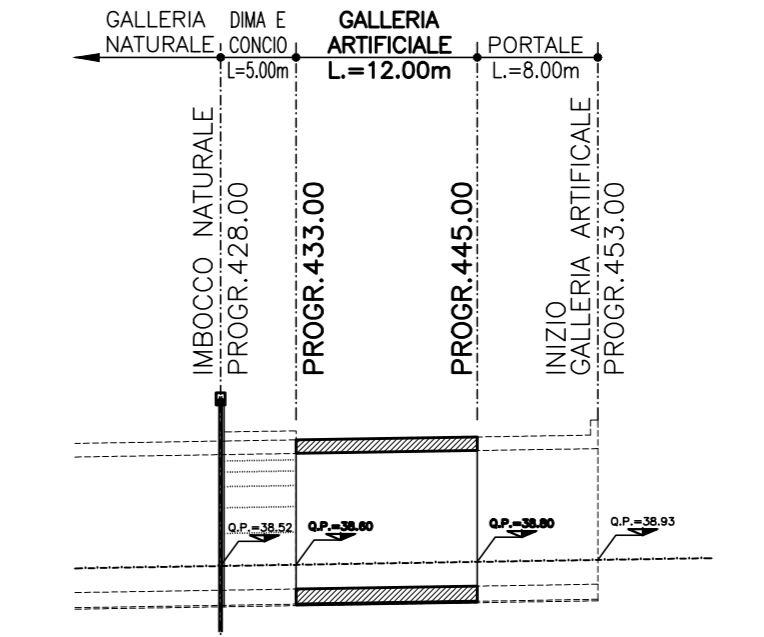
SEZIONE TRASVERSALE ARMATURA



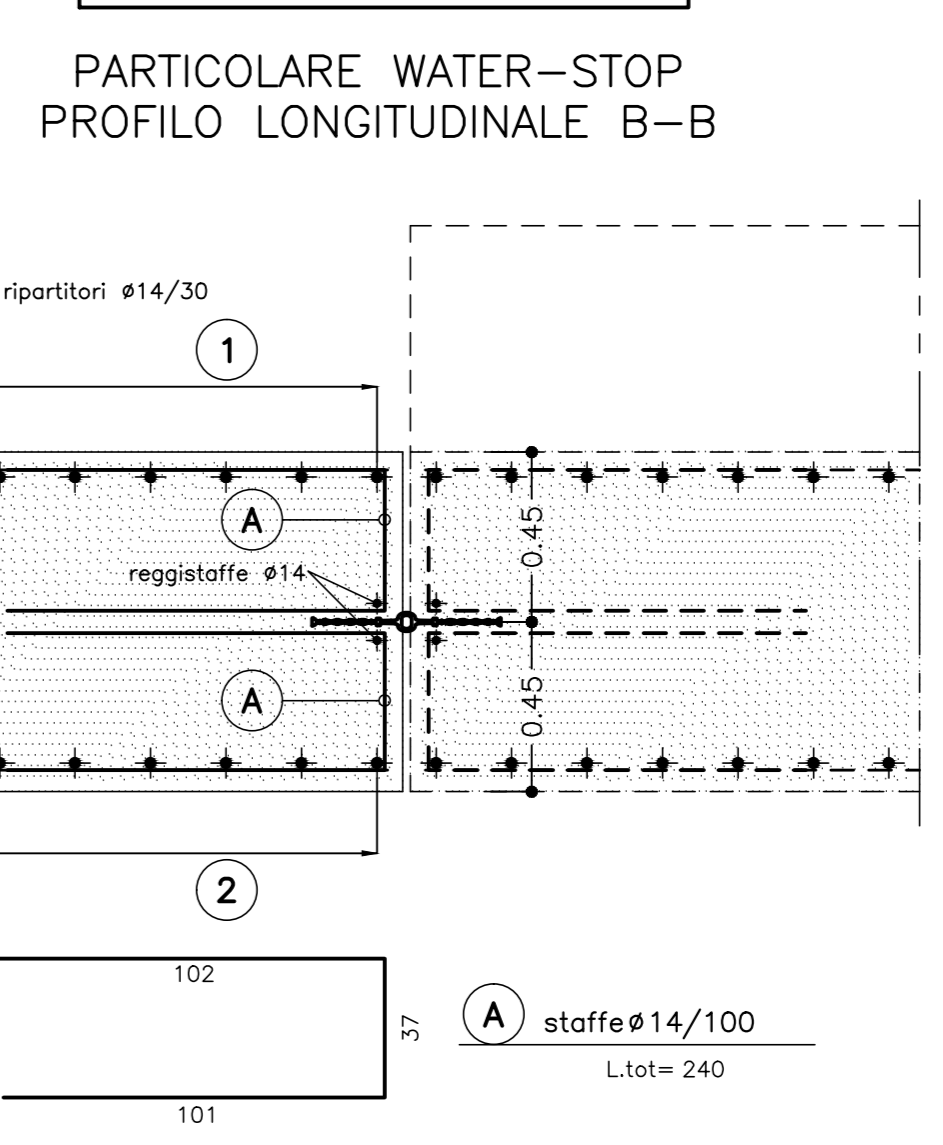
ESPLOSO



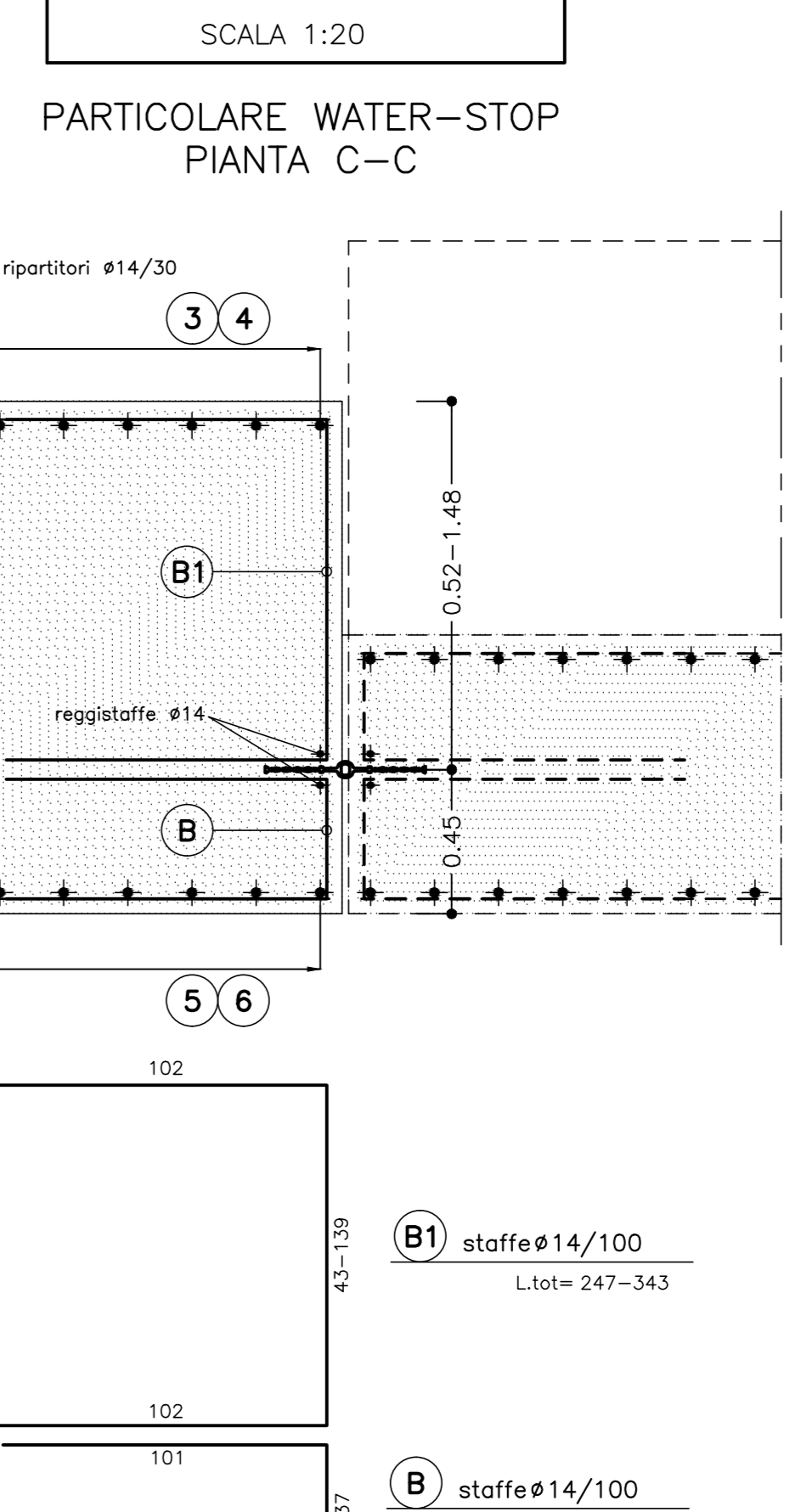
KEY PLAN
SCALA 1:500



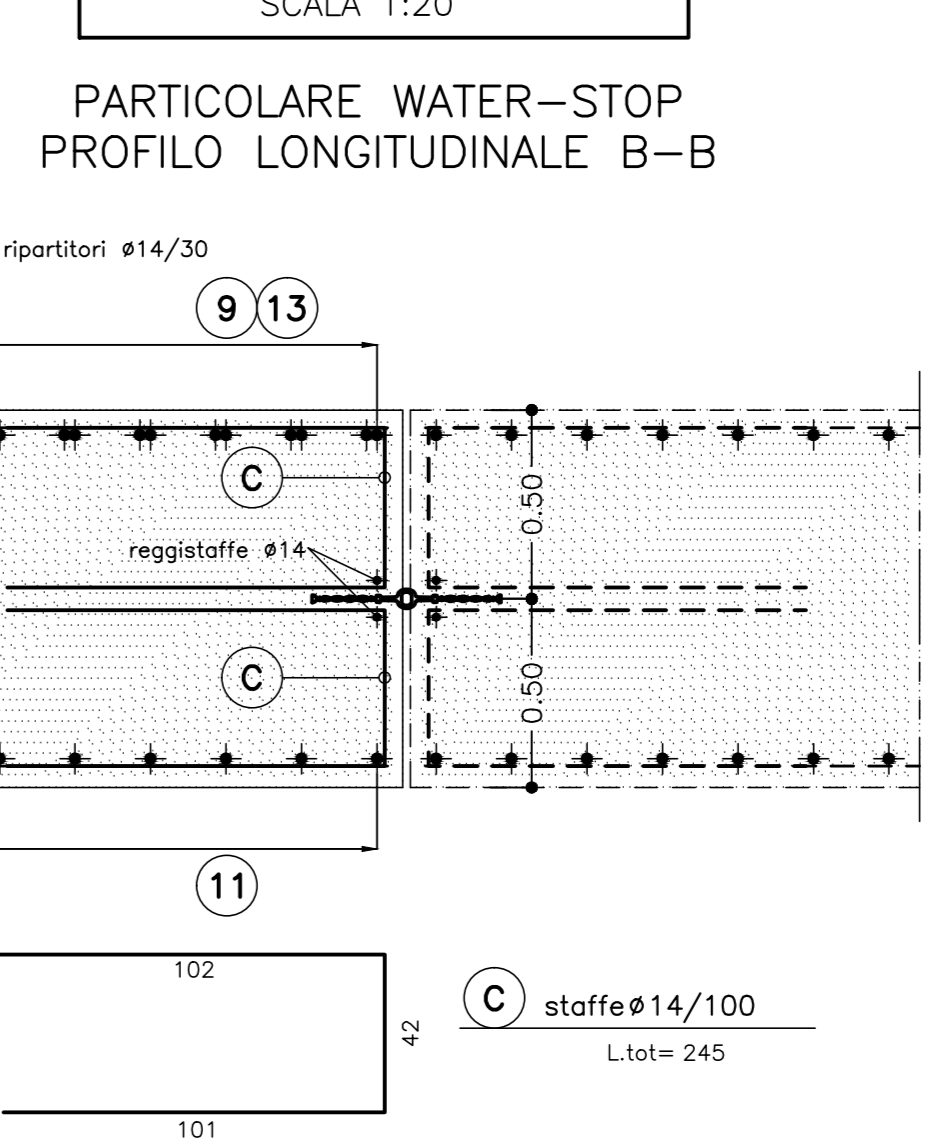
PARTICOLARE "A"
SCALA 1:20



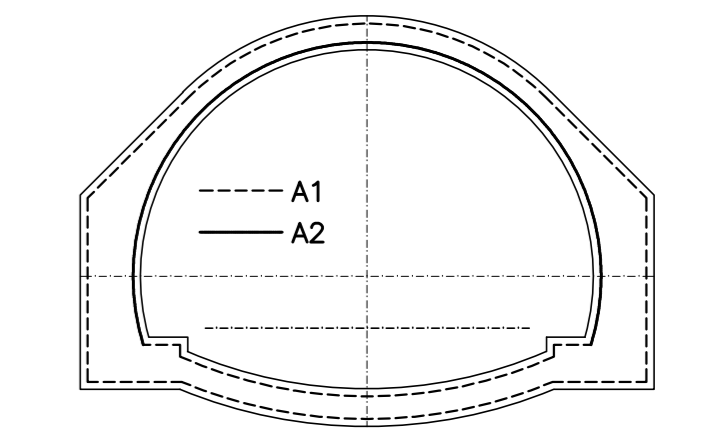
PARTICOLARE "B"
SCALA 1:20



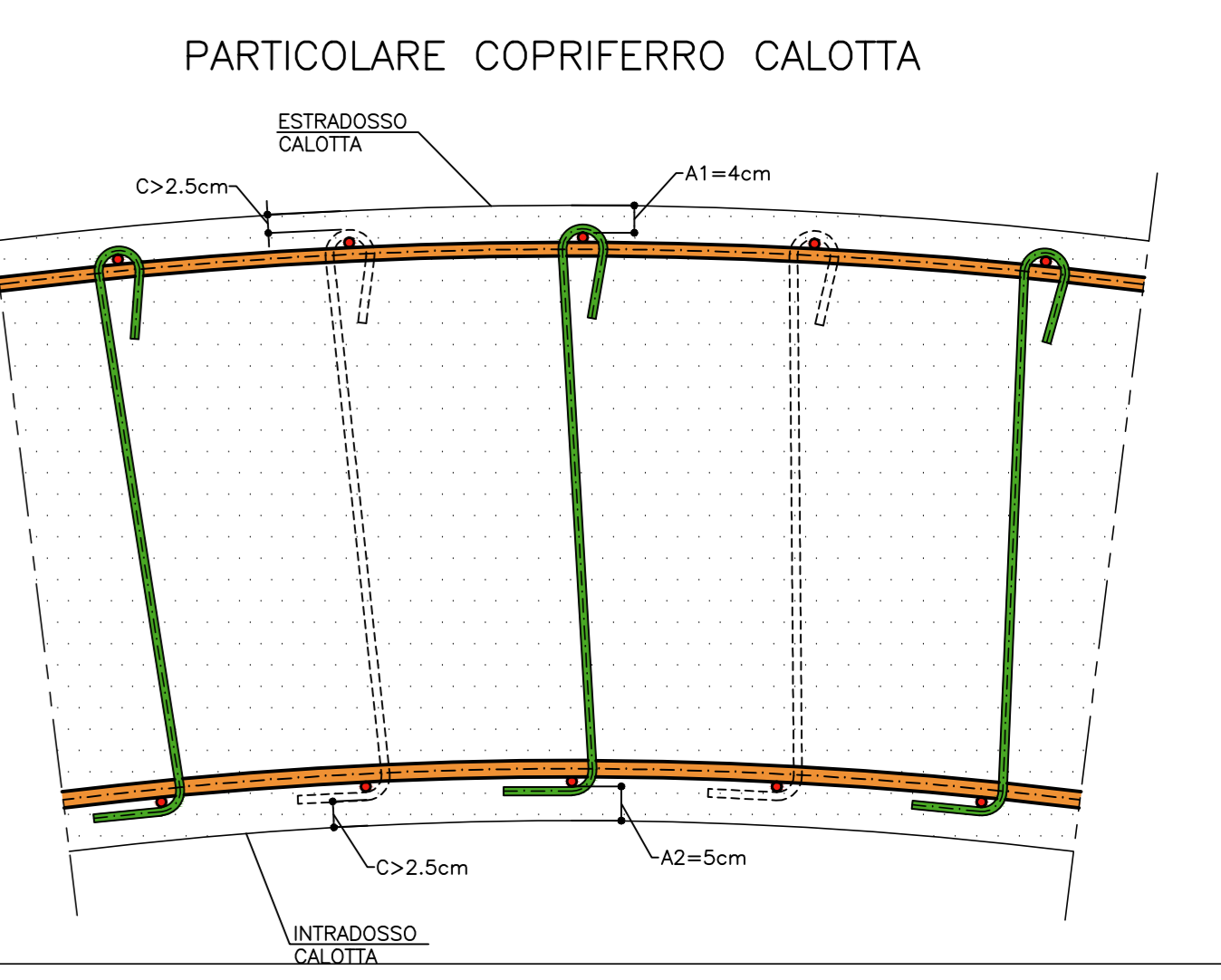
PARTICOLARE "C"
SCALA 1:20



SCHEMA COPRIFERRO



PARTICOLARE "1"
SCALA 1:10



PARTICOLARE "2"
SCALA 1:10

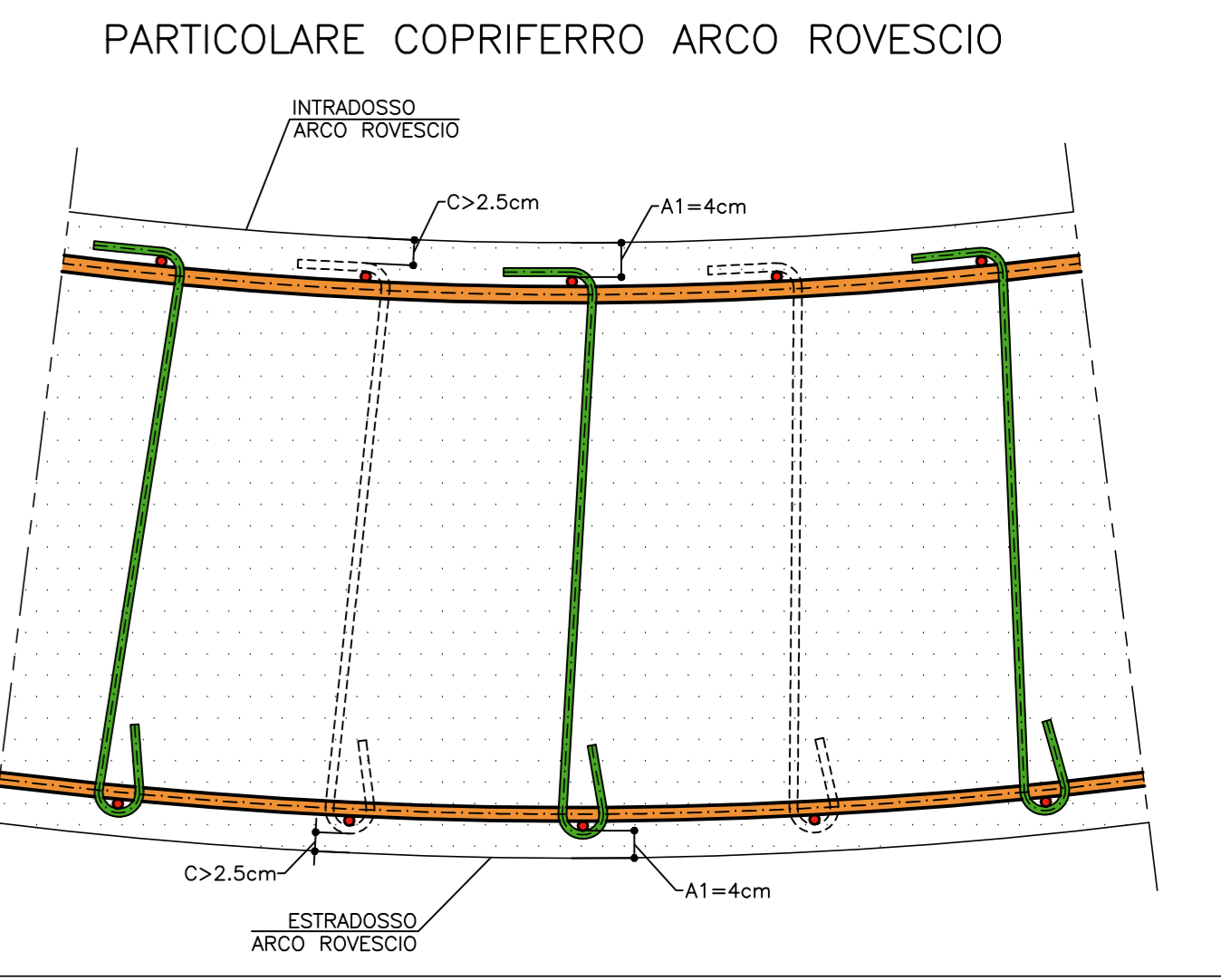


TABELLA MATERIALI

TABELLA MATERIALI	
ACCIAIO ARMATURE	B450C controllato
COPRIFERRO	(vedi schema)
LEGENDA	
- P.C.	PIANO DEI CENTRI
- Q.P.	QUOTA PROGETTO
- P.I.M.	PIANO IMPOSTA MURETTE
NOTA	
I CAVALLOTTI NON SONO DA CONSIDERARSI STRUTTURALI E POSSONO ESSERE EVENTUALMENTE SOSTITUITI CON ELEMENTI ALTERNATIVI	

COMMITTENTE:



ALTA SORVEGLIANZA:



GENERAL CONTRACTOR:



INFRASTRUTTURE FERROVIARIE STRATEGICHE DEFINITE DALLA LEGGE OBIETTIVO N.443/01
TRATTA A.V./A.C. TERZO VALICO DEI GIOVI
PROGETTO ESECUTIVO

NUOVA VIABILITA' TRATTA VIA CHIARAVAGNA - VIA BORZOLI
Galleria Artificiale
Imbocco galleria lato Borzoli
Armatura

GENERAL CONTRACTOR		DIRETTORE LAVORI		SCALA:			
Consorzio Cociv Ing. P. Mareschi				1:50 - 1:20			
COMMESSA	LOTTO	FASE	ENTE	TIPO DOC.	OPERADISCIPLINA	PROGR.	REV.
I G 5 1	0 2	E	C V	B B	G A S E 0 X	0 0 2	A
PROGETTAZIONE							
Rev.	Descrizione emissione	Redatto	Data	Verificato	Data	Progettista	Il. PROGETTISTA
A00	Prima emissione	ROCCOGLI	24/09/2013	Ing. F. Cola	28/09/2013	A. Palumbo	Ing. E. Ghislandi
n. Elab.							
Nome File: 100-03-CV-BB-GASE-00-000-A00 CUP: F1H800000000000							