

SEZIONE A-A
SCALA 1:50
SEZIONE TRASVERSALE
ARMATURA

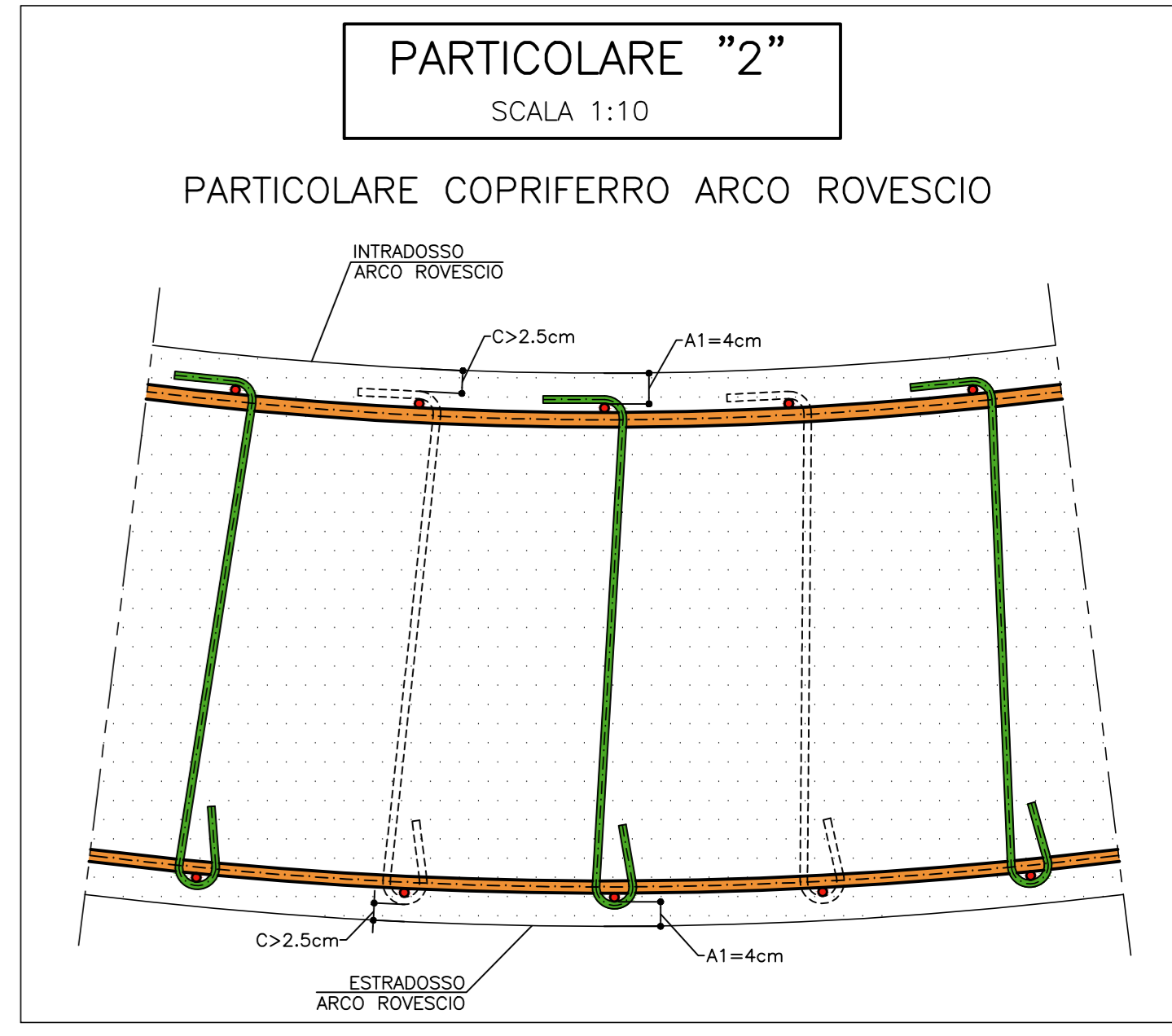
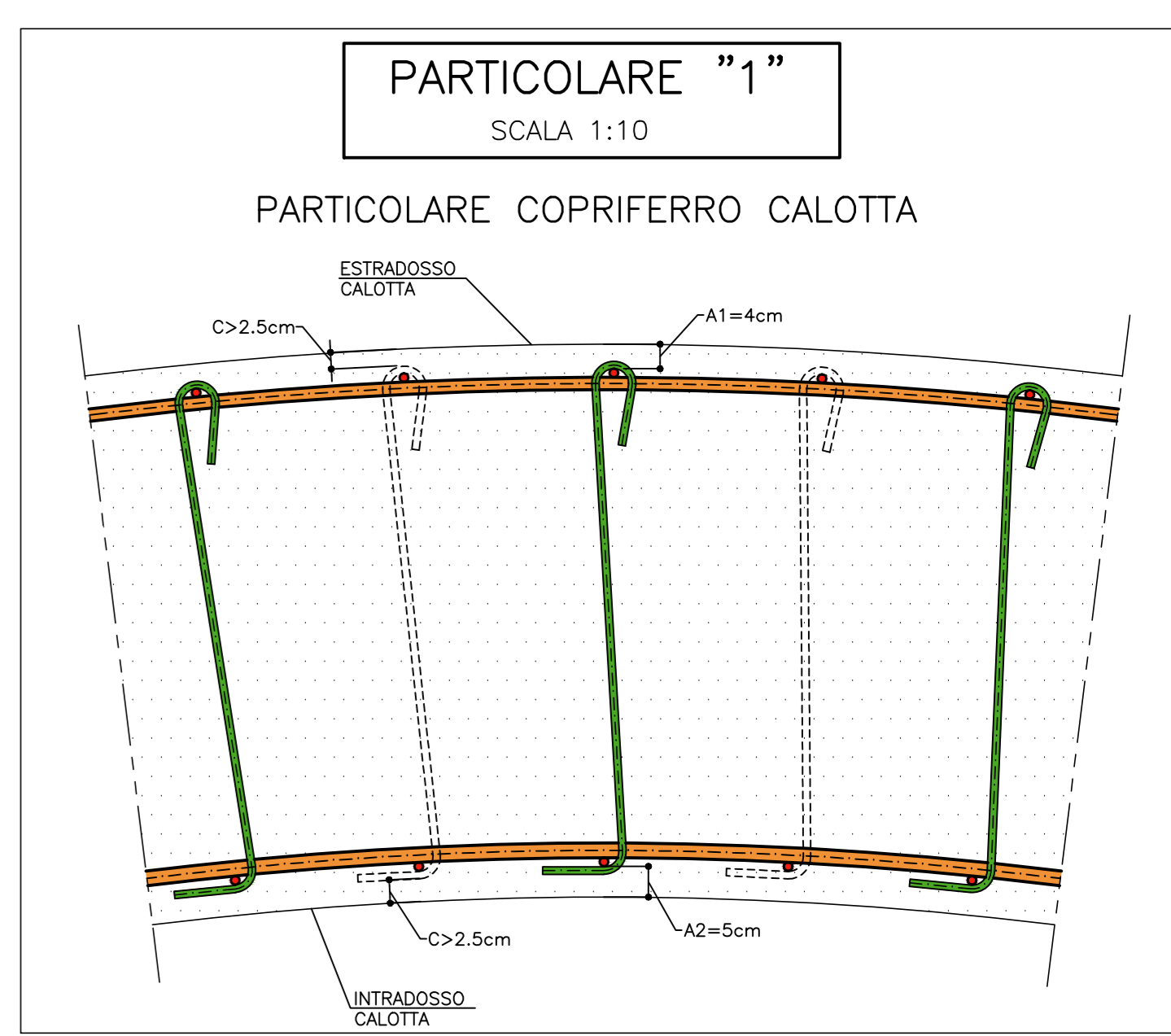
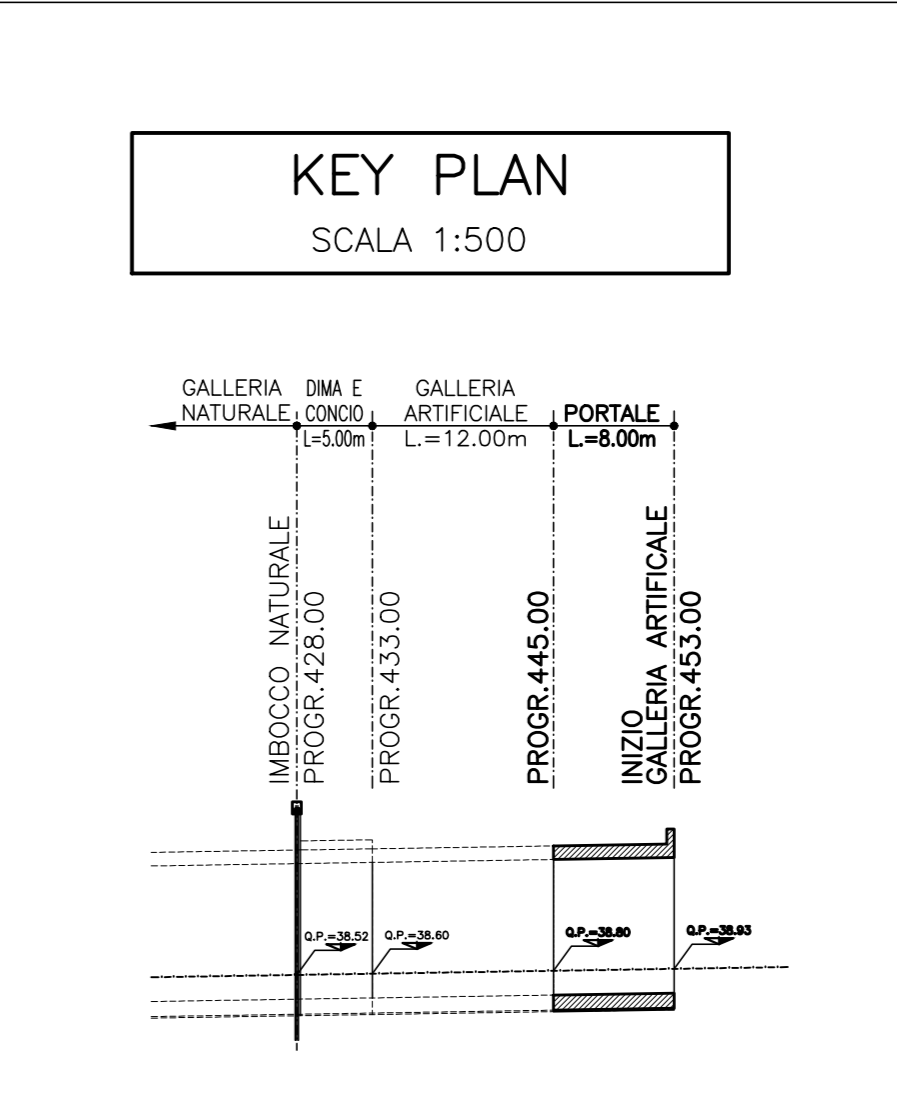
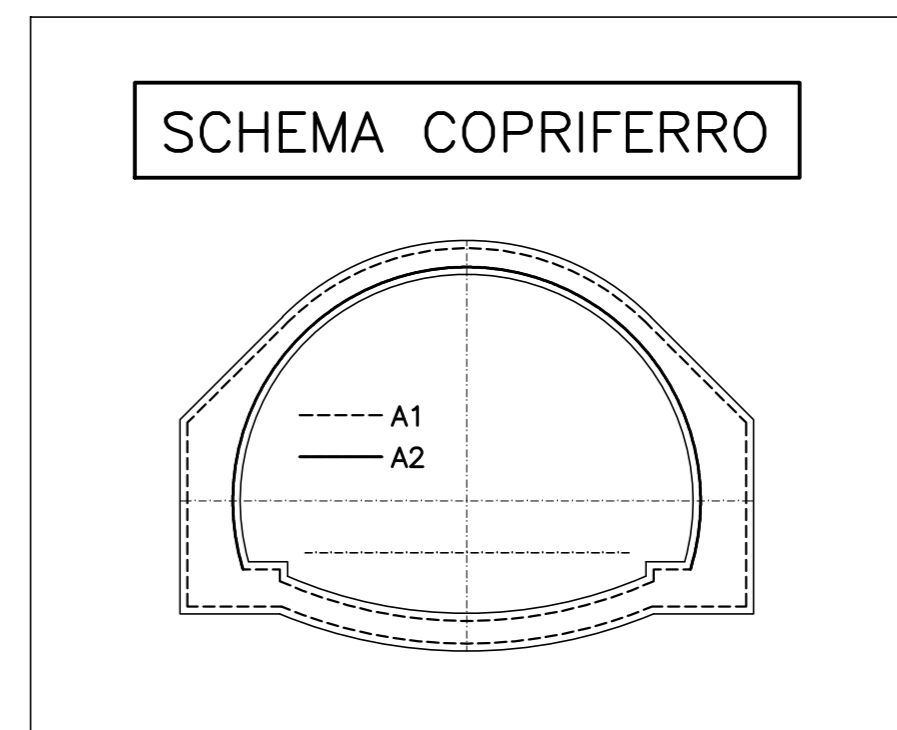
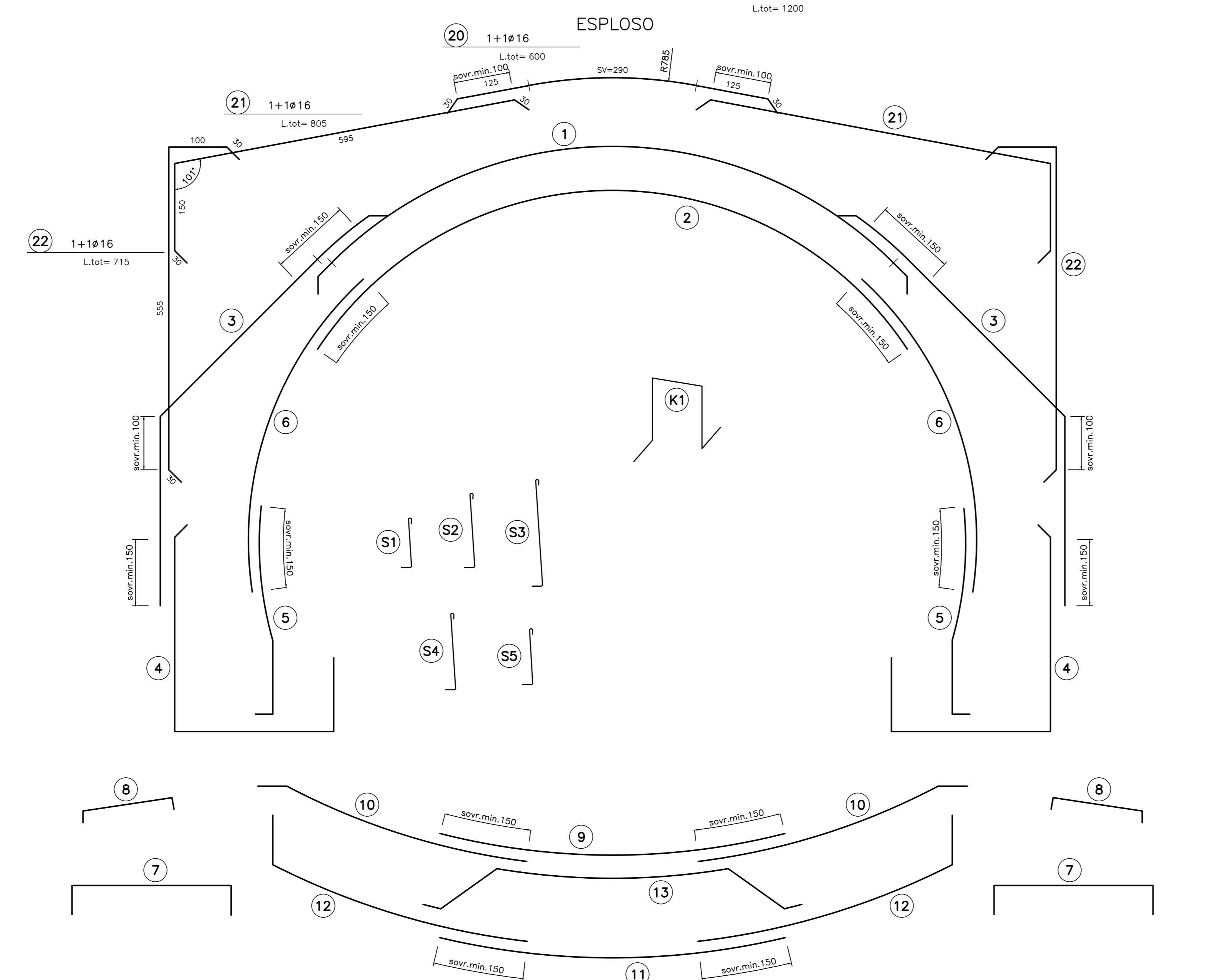
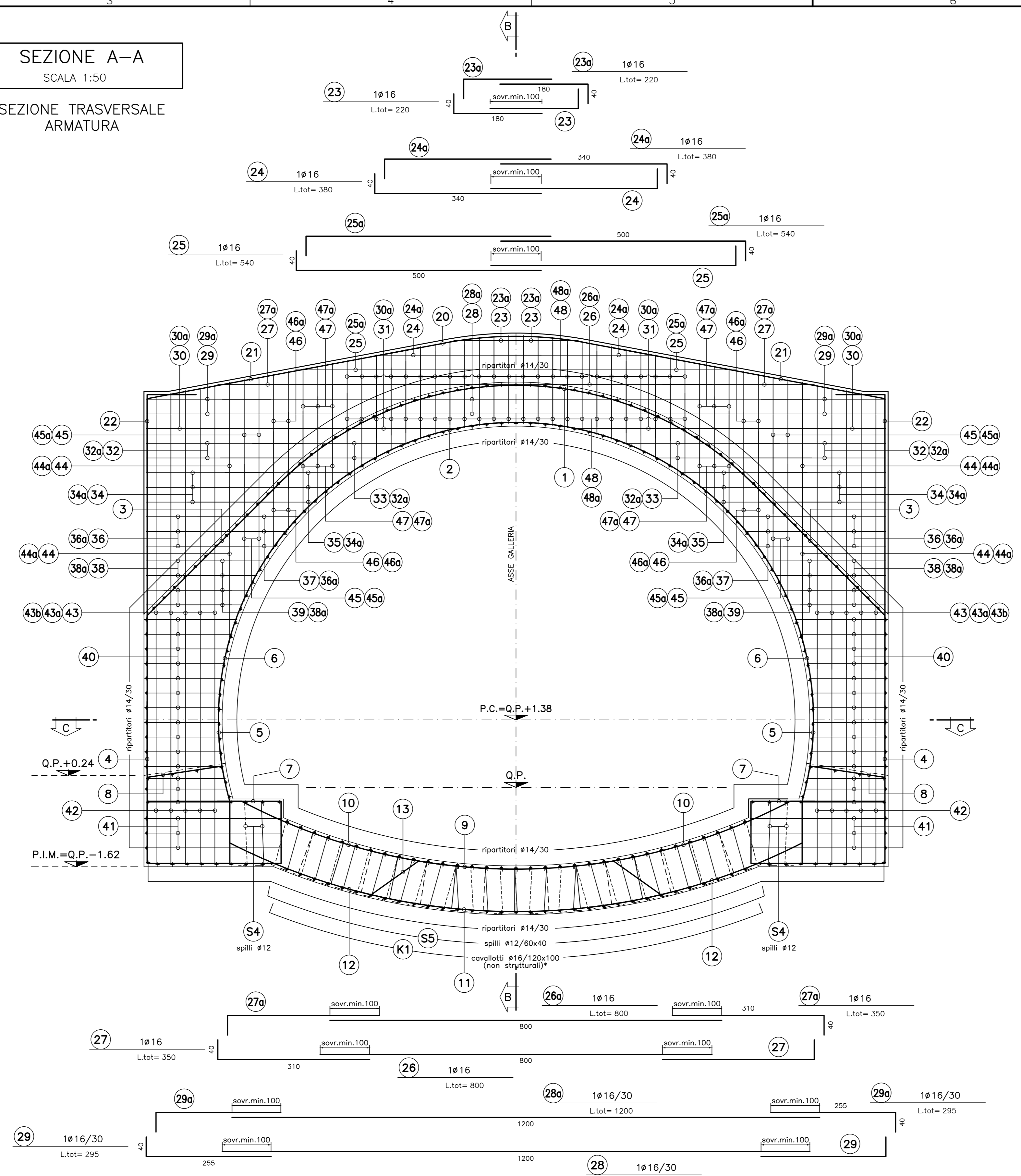


TABELLA MATERIALI	
ACCIAIO ARMATURE	B450C controllato
COPRIFERRO	(vedi schema)

LEGENDA	
- P.C.	PIANO DEI CENTRI
- Q.P.	QUOTA PROGETTO
- P.I.M.	PIANO IMPOSTA MURETTE

NOTA
I CAVALLOTTI NON SONO DA CONSIDERARSI STRUTTURALI E POSSONO ESSERE EVENTUALMENTE SOSTITUITI CON ELEMENTI ALTERNATIVI

N.B.
LE MARCHE 14 15 16 17 18 19 NON SONO STATE UTILIZZATE

COMMITTENTE:
RFI
RETE FERROVIARIA ITALIANA
GRUPPO FERROVIE DELLO STATO ITALIANE

ALTA SORVEGLIANZA:
ITALFERR
GRUPPO FERROVIE DELLO STATO ITALIANE

GENERAL CONTRACTOR:
COCLV
Consorzio Costruttori Integrati Valco

INFRASTRUTTURE FERROVIARIE STRATEGICHE DEFINITE DALLA LEGGE OBIETTIVO N.443/01
TRATTA A.V./A.C. TERZO VALICO DEI GIOVI
PROGETTO ESECUTIVO

NUOVA VIABILITA' TRATTA VIA CHIARAVAGNA - VIA BORZOLI
Galleria Artificiale
Imbocco galleria lato Borzoli
Portale di imbocco - Armatura Tav 2/2

COMMESSA	LOTTO	FASE	ENTE	TIPO DOC.	OPERADISCIPLINA	PROGR.	REV.
IG51	02	E	CV	BB	GASEOX	005	A

PROGETTAZIONE

Rev.	Descrizione emissione	Redatto	Data	Verificato	Data	Progettista	Data	Il PROGETTISTA
001	Prima emissione	[Signature]	24/06/2013	[Signature]	28/06/2013	A. Palumbo	28/06/2013	Ing. E. Ghislandi

Scale di foglio: 1:50
Nome File: 100-010-CV-08-GASE-01-005-A00
CUP: F11H000000000