

INDEX

1. PREMESSA	3
2. DOCUMENTI DI RIFERIMENTO	4
3. SOFTWARE UTILIZZATO PER LO STUDIO DI COMPATIBILITA' ELETTRROMAGNETICA	4
4. NORMATIVA DI RIFERIMENTO	4
5. D.P.C.M. 22.02.2001 N.36.....	5
6. D.P.C.M. 08.07.2003	6
7. D.M. AMBIENTE 29.05.2008	7
8. DESCRIZIONE DEL PROGETTO	9
9. COMPONENTI DELL'IMPIANTO OGGETTO DI ANALISI.....	10
9.1. CAVIDOTTO DI COLLEGAMENTO MT	10
9.2. CALCOLO DELLA RETE DI ALTA TENSIONE	11
9.3. STAZIONE DI TRASFORMAZIONE 150/33 KV	13
10. METODOLOGIA DI CALCOLO	13
11. CALCOLO E VERIFICA.....	16
11.1. CAVIDOTTI DI COLLEGAMENTO MT	18
11.2. ELETTRODOTTI A 150 KV	24
11.3. STAZIONE DI TRASFORMAZIONE 150/33 KV	26
12. CONCLUSIONI.....	29

1. PREMESSA

L'obiettivo del presente documento è quello di riportare le risultanze dei calcoli effettuati sullo studio di impatto elettromagnetico prodotto dalle installazioni relative al parco eolico a realizzarsi nei territori comunali di Copertino, Carmiano, Leverano appartenenti alla provincia di Lecce.

Non fanno parte del seguente documento tutti i calcoli sullo studio di impatto elettromagnetico prodotto dalla futura sottostazione di connessione alla Rete di Trasmissione Nazionale di TERNA S.p.a. e dei raccordi necessari per effettuare la connessione della stessa.

L'impianto prevede l'installazione di 8 aerogeneratori, ognuno della potenza nominale di 4.5 MW e altezza del mozzo pari a 82 m, per una potenza complessiva d'impianto pari a 36 MW.

La potenza generata da parco eolico sarà distribuita alla sottostazione utente (SSU) di WPD Salentina 2 S.r.l. di nuova realizzazione dove sarà eseguita una elevazione di tensione di sistema (150/33 kV) per il collegamento in antenna AT a 150 kV su una nuova Stazione Elettrica (SE) 380/150 kV da inserire in entra-esce sulla linea RTN a 380 kV "Erchie 380 - Galatina 380". Inoltre, al fine di razionalizzare l'utilizzo delle strutture di rete, il nuovo stallo a 150 kV da realizzare nella nuova SE della RTN 380/150 kV sarà condiviso con altri impianti di produzione.

Si riporta di seguito una tabella riassuntiva delle caratteristiche d'impianto, così come descritte precedentemente:

<i>Progetto Copertino</i>	
Numero Turbine	8
Potenza Nominale Turbina	4.5 MW
Potenza Installata	36 MW
Storage	/
Altezza Mozzo	82 m
Tensione sistema MT	33 kV
Tensione Sistema AT	150 kV

Tabella 1: Caratteristiche impianto

2. DOCUMENTI DI RIFERIMENTO

Nella redazione del presente documento, sono di riferimento i seguenti documenti tecnici di progetto:

- SCS.DES.R.ELE.ITA.W.5631.008.00 – Schema elettrico Unifilare Generale;
- SCS.DES.D.ELE.ITA.W.5631.010.00 – Schema tipo scavi per l'alloggiamento cavidotti;
- SCS.DES.D.ELE.ITA.W.5631.016.00 – Planimetria inquadramento sottostazione MT/AT;
- SCS.DES.D.ELE.ITA.W.5631.005.00 - Inquadramento catastale cavidotto impianto eolico
- SCS.DES.R.ELE.ITA.W.5631.009.00 – Relazione di calcolo elettrico.

3. SOFTWARE UTILIZZATO PER LO STUDIO DI COMPATIBILITA' ELETTROMAGNETICA

Lo studio di verifica di compatibilità elettromagnetica e le rispettive simulazioni relative al calcolo dell'intensità del campo elettromagnetico oggetto del presente documento sono state realizzate mediante l'utilizzo di software specialistico "MAGIC – Magnetic Induction Calculation", in conformità alla normativa e legislazione del settore.

Il programma di calcolo utilizzato si basa sui metodi standardizzati dal Comitato Elettrotecnico Italiano (CEI 211-4, fascicolo 2840: "Guida ai metodi di calcolo dei campi elettrici e magnetici generati da linee elettriche". Luglio 1996), e in accordo con le indicazioni fornite dalle norme CEI 106-11 e 106-12.

4. NORMATIVA DI RIFERIMENTO

Per lo studio in oggetto devono essere rispettate tutte le leggi nazionali, autonome e locali, le norme e i regolamenti ufficiali in termini tecnici, sanitari, di sicurezza, ambientali, ecc. in vigore, oltre ad altri espressamente indicati. Di seguito si riporta l'elenco dei riferimenti legislativi e/o normativi di interesse per il presente studio:

- D.P.C.M. 22.02.2001 n.36 - Legge quadro sulla protezione dalle esposizioni a campi elettrici, magnetici ed elettromagnetici;
- D.P.C.M. 08.07.2003 – Fissazione dei limiti di esposizione, dei valori di attenzione e degli obiettivi di qualità per la protezione della popolazione dalle esposizioni ai campi elettrici e magnetici alla frequenza di rete (50 Hz) generati dagli elettrodotti;
- D.M.Ambiente 29.05.2008 – Approvazione della metodologia di calcolo per la determinazione delle fasce di rispetto per gli elettrodotti;
- Circolare del Ministero dell'Ambiente del 15/11/2004 - "Protezione della popolazione dall'esposizione ai campi elettrici, magnetici ed elettromagnetici. Determinazione fasce di rispetto";
- NORMA CEI 11-60 - "Portata al limite termico delle linee elettriche aeree esterne con tensione maggiore di 100 kV";
- NORMA CEI 106-11 - " Guida per la determinazione delle fasce di rispetto per gli elettrodotti secondo le disposizioni del DPCM 8 luglio 2003 (Art. 6) Parte 1: Linee elettriche aeree e in cavo";
- NORMA CEI 106-12 - " Guida pratica ai metodi e criteri di riduzione dei campi magnetici prodotti dalle cabine elettriche MT/BT"
- NORMA CEI EN 50433 (CEI 9-139) – Effetti delle interferenze elettromagnetiche sulle tubazioni causate da sistemi di trazione elettrica ad alta tensione in corrente alternata e/o da sistemi di

alimentazione ad alta tensione in corrente alternata;

Oltre a rispettare la normativa vigente, è necessario che:

- le linee esercite in Media Tensione dovranno seguire ove possibile, il percorso stradale;
- se la distanza del parco eolico dalla Rete di Trasmissione Nazionale è inferiore ad 1 km, le linee ad Alta Tensione devono confluire in un unico elettrodotto di collegamento, altrimenti l'eventuale elettrodotto di nuova installazione deve essere interrato;
- le linee interrate dovranno essere ad una profondità minima di 1 m, protette, accessibili nei punti di giunzione ed opportunamente segnalate;
- il valore del campo elettromagnetico dovuto alle linee elettriche da realizzare e/o potenziare, non deve superare il valore previsto dalla Legge n. 36/2001;

5. D.P.C.M. 22.02.2001 N.36

Il DPCM 22.02.2001 n. 36 detta i principi fondamentali diretti ad assicurare la tutela della salute dei lavoratori e della popolazione dagli effetti dell'esposizione a determinati livelli di campi elettrici, magnetici ed elettromagnetici, promuovere la ricerca scientifica per la valutazione degli effetti a lungo termine ed assicurare la tutela dell'ambiente e del paesaggio promuovendo l'innovazione tecnologica e le azioni di risanamento volte a minimizzare l'intensità e gli effetti dei campi elettrici, magnetici ed elettromagnetici secondo le migliori tecnologie disponibili.

In particolare la legge trova applicazione, tra l'altro, agli elettrodotti intesi come insieme di linee elettriche, sottostazione e cabine di trasformazione.

In base alla legge quadro, per esposizione si intende la condizione di una persona soggetta a campi elettrici, magnetici ed elettromagnetici. In base alla medesima legge, si intende per limite di esposizione il valore del campo elettrico, magnetico ed elettromagnetico, considerato come valore di immissione, definito ai fini della tutela della salute, da effetti acuti, che non deve essere superato in alcuna condizione di esposizione della popolazione e dei lavoratori.

La legge quadro introduce altresì il valore di attenzione, quale valore di campo elettrico, magnetico ed elettromagnetico, considerato come valore di immissione, che non deve essere superato negli ambienti abitativi, scolastici e nei luoghi adibiti a permanenze prolungate.

La stessa legge individua le funzioni dello Stato, delle Regioni, delle Province e dei Comuni.

In particolare, lo Stato esercita le funzioni relativamente a:

- determinazione dei limiti di esposizione, dei valori di attenzione e degli obiettivi di qualità, in relazione al preminente interesse nazionale per la definizione di criteri unitari e normative omogenee;
- promozione di attività di ricerca e sperimentazione tecnico – scientifica;
- istituzione del catasto nazionale delle sorgenti fisse e mobili dei campi elettrici, magnetici ed elettromagnetici e delle zone territoriali interessate, al fine di rilevare i livelli di campo presenti nell'ambiente;
- determinazione dei criteri di elaborazione dei piani di risanamento;
- individuazione delle tecniche di misurazione e di rilevamento dell'inquinamento elettromagnetico;
- realizzazione di accorsi di programma con i titolari di elettrodotti al fine di promuovere tecnologie e tecniche di costruzione degli impianti che consentano di minimizzare le emissioni e di tutelare il

paesaggio;

- definizione dei tracciati degli elettrodotti con tensione superiore a 150 kV; determinazione dei parametri per la previsione di fasce di rispetto per elettrodotti, all'interno delle quali non è consentita alcuna destinazione di edifici ad uso residenziale, scolastico, sanitario o comunque ad uso comporti una permanenza non inferiore a quattro ore.

Le competenze delle regioni sono precisate dall'art. 8 della Legge n. 36/2001.

In particolare, nel rispetto dei limiti di esposizione, dei valori di attenzione e degli obiettivi di qualità nonché dei criteri e delle modalità fissati dallo Stato, sono di competenza delle regioni, le seguenti funzioni:

- definizioni dei tracciati degli elettrodotti con tensione non superiore a 150 kV, con la previsione di fasce di rispetto e dell'obbligo di segnalarle;
- modalità per il rilascio delle autorizzazioni alla installazione degli impianti, in conformità ai criteri di semplificazione amministrativa, tenendo conto dei campi elettrici, magnetici ed elettromagnetici preesistenti;
- realizzazione e gestione, in coordinamento con il catasto nazionale, di un catasto delle sorgenti fisse dei campi elettrici, magnetici ed elettromagnetici, al fine di rilevare i livelli dei campi sul territorio regionale, con riferimento alle condizioni di esposizione della popolazione;
- individuazione di strumenti ed azioni per il raggiungimento degli obiettivi di qualità;
- concorso all'approfondimento delle conoscenze scientifiche relative agli effetti per la salute derivanti dall'esposizione a campi elettrici, magnetici ed elettromagnetici.

6. D.P.C.M. 08.07.2003

Il DPCM 08.07.2003 fissa limiti di esposizione e valori di attenzione per la protezione della popolazione dalle esposizioni a campi elettrici e magnetici alla frequenza di rete (50 Hz) connessi al funzionamento ed all'esercizio degli elettrodotti, e stabilisce un obiettivo di qualità per il campo magnetico, ai fini della progressiva minimizzazione delle esposizioni.

Gli stessi limiti di esposizione, i valori di attenzione e gli obiettivi di qualità non si applicano ai lavoratori esposti per ragioni professionali.

A tutela delle esposizioni a campi con frequenze comprese tra 0 Hz e 100 kHz generati da sorgenti non riconducibili agli elettrodotti, in base al DPCM, si applica l'insieme delle restrizioni di cui alla Raccomandazione CE 12.07.1999 n.99-519 pubblicata nella G.U.C.E. n.199 del 30.07.1999 relativa alla limitazione dell'esposizione della popolazione ai campi elettromagnetici da 0 Hz a 300 GHz.

Lo stesso DPCM definisce le seguenti grandezze fisiche:

- Campo elettrico, come definito dalla norma CEI 211-6/2001-01 "Guida per la misura e per la valutazione dei campi elettrici e magnetici nell'intervallo di frequenza 0 Hz-10 kHz con riferimento all'esposizione umana";
- Campo magnetico, come definito dalla norma CEI 211-6/2001-01 "Guida per la misura e per la valutazione dei campi elettrici e magnetici nell'intervallo di frequenza 0 Hz-10 kHz con riferimento all'esposizione umana";
- Campo di induzione magnetica, come definita dalla norma CEI 211-6/2001-01 "Guida per la

misura e per la valutazione dei campi elettrici e magnetici nell'intervallo di frequenza 0 Hz-10 kHz con riferimento all'esposizione umana";

- Frequenza, come definita dalla norma CEI 211-6/2001-01 "Guida per la misura e per la valutazione dei campi elettrici e magnetici nell'intervallo di frequenza 0 Hz-10 kHz con riferimento all'esposizione umana";
- Elettrodotto, definito quale insieme delle linee elettriche, delle sottostazioni e delle cabine di trasformazione.

Nel caso di esposizione a campi elettrici e magnetici alla frequenza di 50 Hz generati da elettrodotti, non deve essere superato il limite di esposizione di 100 μ T per l'induzione magnetica e 5 kV/m per il campo elettrico, intesi come valori efficaci.

Nell'ambito delle misure di cautela per la protezione da possibili effetti a lungo termine, eventualmente connessi con l'esposizione ai campi magnetici generati nelle aree gioco per l'infanzia, in ambienti abitativi, in ambienti scolastici e nei luoghi adibiti a permanenze non inferiori a quattro ore giornaliere, il DPCM indica per l'induzione magnetica il valore di attenzione di 10 μ T, da intendersi come media dei valori nell'arco delle 24 ore nelle normali condizioni di esercizio.

7. D.M. AMBIENTE 29.05.2008

Con il D.M. 29.05.2008 e il DPCM 08.07.2003 viene approvata la metodologia di calcolo per la determinazione delle fasce di rispetto degli elettrodotti elaborata dall'Agenzia per la Protezione dell'Ambiente e per i Servizi Tecnici nel rispetto dei principi della Legge Quadro n.36/2001 e del D.P.C.M. 08.07.2003.

La metodologia elaborata dall'ARPAT spiega che la tutela prevista dal DPCM 08.07.2003 si esplica sia sull'esercizio degli elettrodotti sia sulla regolamentazione delle nuove installazioni e/o dei nuovi insediamenti in prossimità di elettrodotti esistenti.

Il primo caso, che non è oggetto della metodologia, trova attuazione attraverso gli strumenti della vigilanza sul rispetto di limitazioni nell'esercizio degli elettrodotti e tiene conto dell'effettiva esposizione delle popolazioni.

Il secondo caso si attua mediante gli strumenti di pianificazione territoriale ed in particolare mediante la previsione di fasce di rispetto.

La metodologia approvata dal D.M.Ambiente 29.05.2008, elaborata dall'ARPAT ai sensi dell'art.6 comma 2 del DPCM 08.07.2003, ha lo scopo di fornire la procedura per la determinazione delle fasce di rispetto pertinenti alle linee elettriche aeree ed interrate, esistenti ed in progetto, che devono attribuirsi ove sia applicabile, in base allo stesso DPCM, l'obiettivo di qualità.

Secondo la metodologia ARPAT, per "Fascia di rispetto" si intende lo spazio circostante un elettrodotto, che comprende tutti i punti, al di sopra ed al di sotto del livello del suolo, caratterizzati da un'induzione magnetica di intensità maggiore o uguale all'obiettivo di qualità, con la conseguenza che, in base all'art.4 comma 1 lettera h della Legge Quadro n.36/2001, all'interno delle fasce di rispetto non è consentita alcuna destinazione di edifici ad uso residenziale, scolastico, sanitario ovvero ad uso che comporti una permanenza non inferiore a quattro ore.

In base alla stessa metodologia, per "Distanza di prima approssimazione" (Dpa) per le linee si intende la distanza, in pianta sul livello del suolo, dalla proiezione del centro linea che garantisce che ogni punto la cui proiezione al suolo si trovi all'esterno delle fasce di rispetto.

Pertanto, per linee elettriche aeree e non, lo spazio costituito da tutti i punti caratterizzati da valori di induzione magnetica di intensità maggiore o uguale all'obiettivo di qualità, definisce attorno ai conduttori un volume e, la superficie di questo volume delimita la fascia di rispetto pertinente ad una o più linee elettriche aeree e non.

Per le cabine, la "Distanza di prima approssimazione" è la distanza, in pianta sul livello del suolo, da tutte le pareti della cabina stessa che garantisce che ogni punto la cui proiezione al suolo disti più di Dpa si trovi all'esterno delle fasce di rispetto.

In ogni caso le superfici definite dai punti di valore equivalente all'obiettivo di qualità comprendono al loro interno tutti i punti con valore di induzione maggiore o uguale all'obiettivo di qualità.

Ai sensi dell'art.6 comma 1 del DPCM 08.07.2003, la corrente da utilizzare nel calcolo è la portata in corrente in servizio normale relativa al periodo stagionale in cui essa è più elevata.

Per linee aeree con tensione superiore a 100 kV la portata di corrente in servizio normale viene calcolata ai sensi della norma CEI 11-60.

Per gli elettrodotti aerei con tensione inferiore a 100 kV, i proprietari/gestori fissano la portata di corrente in regime permanente in relazione ai carichi attesi con riferimento alle condizioni progettuali assunte per il dimensionamento dei conduttori.

Per le linee in cavo, la corrente da utilizzare nel calcolo è la portata in regime permanente come definita nella norma CEI 11-17, ovvero il massimo valore della corrente che, in regime permanente e in condizioni specificate, il conduttore può trasmettere senza che la sua temperatura superi un valore specificato.

In base al D.M. Ambiente 29.05.2008, restano escluse dall'applicazione della metodologia le linee esercite a frequenze diverse da quella di rete (50 Hz), le linee definite di classe zero e di prima classe secondo il D.I. 21.03.1988 n.449, nonché le linee in MT in cavo cordato ad elica (interrate o aeree) in quanto, in tutti questi casi, le fasce associabili hanno ampiezza ridotta, inferiori alle distanze previste dal D.I. n.449/88 e dal D.M.LL.PP. del 16.01.1991.

8. DESCRIZIONE DEL PROGETTO

L'impianto eolico di progetto interessa i territori nei Comuni di Copertino, Leverano e Carmiano, nella provincia di Lecce. L'intervento prevede l'installazione di n. 8 aerogeneratori, ognuno della potenza nominale di 4.5 MW per una potenza complessiva di 36 MW.

La potenza generata dal parco eolico sarà distribuita alla sottostazione utente (SSU) di WPD Salentina 2 S.r.l. di nuova realizzazione dove verrà eseguita una elevazione di tensione di sistema (150/33 kV) per il collegamento in antenna AT a 150 kV su una nuova Stazione Elettrica (SE) 380/150 kV da inserire in entra-esce sulla linea RTN a 380 kV "Erchie 380 - Galatina 380". Inoltre, al fine di razionalizzare l'utilizzo delle strutture di rete, il nuovo stallo a 150 kV da realizzare nella nuova SE della RTN 380/150 kV sarà condiviso con altri impianti di produzione.

Le opere elettriche necessarie per il trasporto dell'energia prodotta dal parco eolico alla nuova Stazione Elettrica 380/150 kV sono le seguenti:

1. Rete in cavo interrato interno al parco, esercita in media tensione a 33 kV, per il collegamento di tutti gli aerogeneratori previsti da progetto;
2. Sottostazione utente 33/150 kV;
3. Sbarra AT in condivisione con altro produttore;
4. Collegamento in cavo interrato, esercito in alta tensione a 150 kV e condiviso con altro produttore, per il collegamento della sottostazione elettrica e quindi dello stallo condiviso, con il futuro stallo a 150 kV della nuova stazione elettrica (S.E.) della RTN a 380/150 kV.

Per maggiori dettagli tecnici delle suddette opere si rimanda al documento SCS.DES.R.GEN.ITA.W.5631.004.00 - Relazione tecnica.

Il progetto in questione prevede che ciascun aerogeneratore sia elettricamente interconnesso mediante un collegamento di tipo "entra-esce" attraverso un cavo MT all'aerogeneratore successivo, secondo quanto riportato nello schema unifilare presentato nel documento SCS.DES.R.ELE.ITA.W.5631.008.00 - Schema Elettrico Unifilare Generale.

Sia i cavidotti d'interconnessione (cavidotti interni) fra gli aerogeneratori che i cavidotti di vettoriamento (esterno) seguiranno un tracciato sia su strada esistente (strade comunali e/o provinciali) sia su nuova viabilità a servizio degli aerogeneratori di progetto.

La configurazione elettrica d'impianto prevede la realizzazione di 3 cluster di media tensione ciascuno caratterizzato rispettivamente da n.2-3-3 WTG collegate in entra-esce tra loro. Il quadro MT dell'ultima WTG di ciascun cluster sarà connesso al quadro MT in sottostazione utente dove avverrà l'innalzamento di tensione per la connessione alla rete a 150 kV. L'energia prodotta verrà convogliata, per mezzo di un cavidotto 150 kV condiviso, allo stallo AT condiviso entro la nuova Stazione Elettrica della RTN 380/150 kV, come dimostrato nello schema seguente:

Schema di collegamento WTG e lunghezza del tracciato dei cavidotti MT

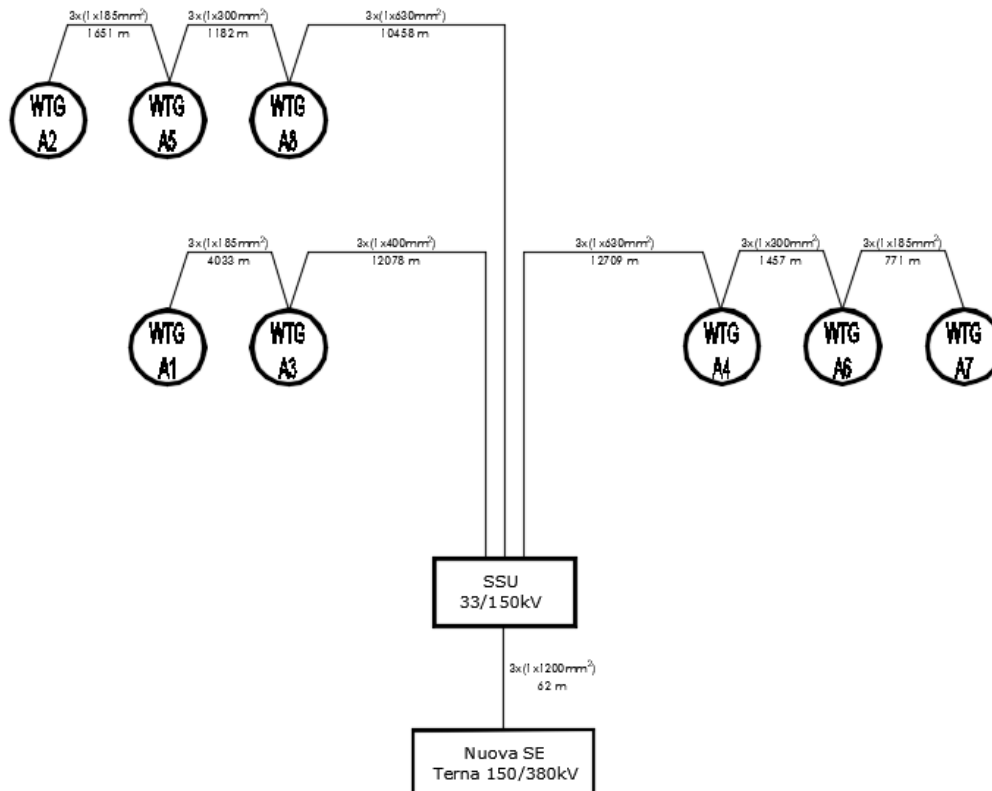


Figura 1 - Schema di collegamento tra WTG - SSU - SE Condivisa

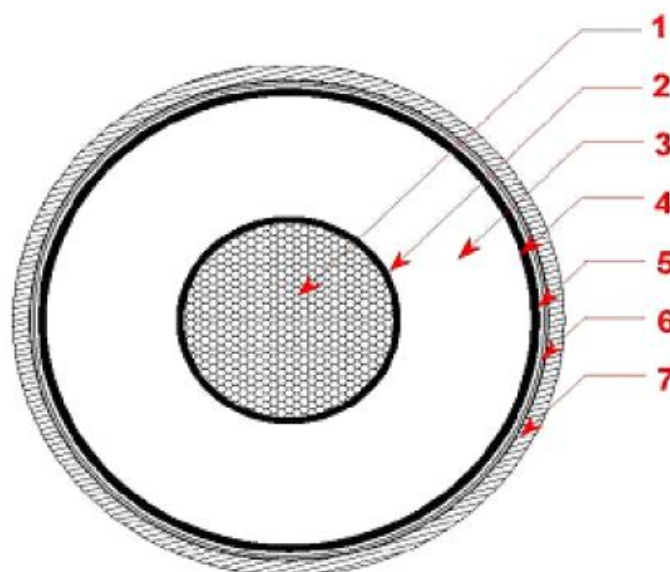
9. COMPONENTI DELL'IMPIANTO OGGETTO DI ANALISI

9.1. CAVIDOTTO DI COLLEGAMENTO MT

Le linee MT interna al parco eolico di interconnessione tra gli aerogeneratori e tra questi e la sottostazione utente, saranno realizzate con cavi eserciti a 33 kV direttamente interrati e posati a trifoglio.

I cavi saranno installati in trincee della profondità variabile tra 1 metro o superiore, in relazione alle interferenze presenti in sito secondo il tracciato indicato negli elaborati grafici:

- SCS.DES.D.ELE.ITA.W.5631.002.00 - Inquadramento IGM cavidotto Impianto Eolico;
- SCS.DES.D.ELE.ITA.W.5631.003.00 - Inquadramento CTR cavidotto Impianto Eolico;
- SCS.DES.D.ELE.ITA.W.5631.004.00- Inquadramento ORTOFOTO cavidotto Impianto Eolico;
- SCS.DES.D.ELE.ITA.W.5631.005.00 - Inquadramento catastale cavidotto impianto eolico
- SCS.DES.D.ELE.ITA.W.5631.007.00 - Planimetria interferenze cavidotto Impianto Eolico.
- SCS.DES.D.ELE.ITA.W.5631.010.00 - Schema tipo scavi per l'alloggiamento cavidotti;



- | | |
|----------------------------------|------------------------------|
| 1. Condotto | 5. Rivestimento impermeabile |
| 2. Strato semiconduttivo interno | 6. Guaina metallica |
| 3. Isolante | 7. Guaina protettiva esterna |
| 4. Strato semiconduttivo esterno | |

Figura 2 - Sezione tipo cavo AT

Relativamente alla tratta di connessione tra lo stallo condiviso e la SE RTN di Terna, a scopo cautelativo si è scelto di considerare le caratteristiche elettriche di seguito riportate:

Tensione nominale	150 kV
Frequenza nominale	50 Hz
Potenza trasportata	140 MVA
Isolamento	XLPE
Sezione del conduttore	1200 mm ²
Portata in corrente	Circa 669 A (*)

(*) per una potenza di circa 140 MVA, $\cos\phi$ 0,90

La sezione impegnata è stata scelta sulla base della potenza trasportabile prevista in relazione agli scenari di condivisione dello stallo AT con altri produttori come indicato nella STMG ricevuta da I gestore di rete. Tali dati potranno subire adattamenti dovuti alla successiva fase di progettazione esecutiva e di cantierizzazione, anche in funzione delle soluzioni tecnologiche adottate dai fornitori e/o appaltatori.

9.3. STAZIONE DI TRASFORMAZIONE 150/33 KV

La stazione elettrica sarà in aria, quindi le sorgenti dei campi elettromagnetici sono i componenti della sezione Alta Tensione, il trasformatore AT/MT ed e le sbarre MT del locale tecnico, comunque progettati per avere bassi flussi dispersi.

La stazione di utenza viene realizzata in accordo alle norme CEI per cui la distanza di prima approssimazione rientra nel perimetro dell'impianto in quanto non vi sono livelli di emissione sensibili oltre detto perimetro.

Si rammenta inoltre che nelle condizioni di normale esercizio, in stazione non vi sarà presenza di personale salvo per operazioni di manutenzione ordinaria e straordinaria.

Nel seguito del presente elaborato si riportano le verifiche effettuate.

10. METODOLOGIA DI CALCOLO

I campi elettromagnetici possono essere stimati attraverso l'utilizzo di opportuni programmi di calcolo e conoscendo alcuni dati della linea di trasporto della potenza, fonte di produzione dell'induzione elettromagnetica, tra cui:

- Diametro dei conduttori e loro reciproca posizione spaziale;
- Distanza da terra;
- Tensione di esercizio;
- Intensità di corrente;
- Distanza ed altezza rispetto al punto in cui devono essere valutati i campi elettromagnetici rispetto ai conduttori di linea sorgente degli stessi.

Nel caso di linee elettriche interrate i campi elettrici già al di sopra delle linee sono insignificanti e sempre minori rispetto alle linee aeree grazie all'effetto schermante del rivestimento del cavo e del terreno.

L'algoritmo di calcolo utilizzato per il calcolo dell'induzione magnetica generata da una linea ha come punto di partenza la legge Biot-Savart utile a determinare l'induzione magnetica dovuta a ciascun conduttore percorso da corrente e quindi la legge di sovrapposizione degli effetti per determinare l'induzione magnetica totale, tenendo ovviamente conto delle fasi delle correnti, supposte simmetriche ed equilibrate.

Le formule di calcolo del campo magnetico nel generico punto P sono pertanto riportate di seguito, con riferimento alla Norma CEI 106-1:

$$B = \sqrt{B_x^2 + B_y^2 + B_z^2}$$

Dove:

$$B_x = \frac{\mu_0}{2\pi} \sum_i I_i \left[\frac{y_i - y}{(x - x_i)^2 + (y - y_i)^2} \right]$$

$$B_y = \frac{\mu_0}{2\pi} \sum_i I_i \left[\frac{x_i - x}{(x - x_i)^2 + (y - y_i)^2} \right]$$

$$B_z = 0$$

Con:

- i = numero di conduttori
- μ_0 = permeabilità magnetica del vuoto = $4\pi \cdot 10^{-7}$ [H/m]
- I_i = fasore della corrente [Aeff]

L'algoritmo di calcolo utilizza il seguente modello:

- tutti i conduttori costituenti la linea sono considerati rettilinei, orizzontali, di lunghezza infinita e paralleli tra loro;
- i conduttori sono considerati di forma cilindrica con diametro costante;
- nel caso di conduttori a fascio, supponendo che tutti i sub conduttori siano uguali tra loro e che, in relazione alla sezione normale del fascio, i loro centri giacciono sulla circonferenza circoscritta al fascio, si sostituisce al fascio di sub conduttori un conduttore unico di opportuno diametro equivalente;
- tensione e corrente su ciascun conduttore attivo sono considerati in fase tra di loro;
- la distribuzione della carica elettrica sulla superficie dei conduttori è considerata uniforme;
- il suolo è considerato piano e privo di irregolarità, perfettamente conduttore dal punto di vista elettrico, perfettamente trasparente dal punto di vista magnetico;
- viene trascurata la presenza dei tralicci o piloni di sostegno, degli edifici, della vegetazione e di qualunque altro oggetto si trovi nell'area interessata.

L'intensità del campo elettrico dipende principalmente dalla tensione della linea e aumenta al crescere della tensione.

Il valore efficace dell'intensità del campo elettrico prodotto in un punto da una linea di data tensione si mantiene costante. Ad influenzare il campo elettrico, oltre che la tensione, vi sono la distanza dalla linea (presenta un massimo a qualche metro di distanza dall'asse della linea e decresce man mano che ci si allontana), la distanza dei conduttori da terra e la disposizione dei conduttori.

Nel caso di linee elettriche interrate i campi elettrici già al di sopra delle linee sono insignificanti e sempre minori rispetto alle linee aeree grazie all'effetto schermante del rivestimento del cavo e del terreno.

Il campo magnetico di una linea elettrica dipende dall'intensità della corrente che circola nei conduttori. Poiché la corrente può variare nell'arco della giornata, della settimana o dell'anno anche l'intensità del campo magnetico varia di conseguenza.

Influenzano il campo magnetico invece, oltre che la corrente, anche la distanza dalla linea, la distanza dei conduttori da terra, la disposizione dei conduttori.

Il campo magnetico generato da una linea interrata si distribuisce in maniera diversa rispetto a quello generato da una linea aerea di tensione e di corrente corrispondente per diversi motivi.

Il DPCM 8 luglio 2003, all'art. 6, prevede che il proprietario/gestore dell'elettrodotti comunichi alle autorità competenti l'ampiezza delle fasce di rispetto ed i dati utilizzati per il calcolo dell'induzione magnetica, che va eseguito, ai sensi del § 5.1.2 dell'allegato al Decreto 29 maggio 2008 (G.U. n. 156 del 5 luglio 2008), sulla base delle caratteristiche geometriche, meccaniche ed elettriche della linea, tenendo conto della presenza di eventuali altri elettrodotti. Detto calcolo delle fasce di rispetto va eseguito

utilizzando modelli:

- Bidimensionali (2D), se sono rispettate le condizioni di cui al § 6.1 della norma CEI 106-11, Parte I;
- Tridimensionali (3D), in tutti gli altri casi.

Le dimensioni delle fasce di rispetto devono essere fornite con una approssimazione non superiore a 1 m. Al fine di agevolare la gestione territoriale ed il calcolo delle fasce di rispetto il Decreto introduce una procedura semplificata (§ 5.1.3), per il calcolo della DPA ai sensi della CEI 106-11 che fa riferimento ad un modello bidimensionale semplificato, valido per conduttori orizzontali paralleli, secondo il quale il proprietario /gestore deve:

- Calcolare la fascia di rispetto combinando la configurazione dei conduttori, geometrica e di fase, e la portata in corrente in servizio normale che forniscono il risultato più cautelativo sull'intero tronco di linea (la configurazione ottenuta potrebbe non corrispondere ad alcuna campata reale);
- Proiettare al suolo verticalmente tale fascia;
- Comunicare l'estensione rispetto alla proiezione al centro linea: tale distanza (DPA) sarà adottata in modo costante lungo il tronco.

Nei casi complessi, quali parallelismi, incroci tra linee o derivazioni e cambi di direzione, il Decreto sopraccitato introduce, al § 5.1.4, la possibilità per il proprietario/gestore di individuare l'Area di Prima Approssimazione (che ha la stessa valenza della DPA - § 5.1.3), da fornire alle autorità competenti: – in fase di progettazione di nuovi elettrodotti; – su richiesta puntuale delle medesime autorità competenti per il rilascio di autorizzazioni alla realizzazione di nuovi luoghi tutelati in prossimità di elettrodotti esistenti.

In fase di progettazione di nuovi elettrodotti in prossimità di luoghi tutelati, allorché risulti che la DPA relativa all'impianto da realizzare includa, se pur parzialmente, tali luoghi, per una corretta valutazione si dovrà procedere al calcolo esatto della fascia di rispetto lungo le necessarie sezioni, tenendo conto della portata in corrente in servizio normale dichiarata nel procedimento autorizzativo. In fase di progettazione di nuovi luoghi tutelati, allorché dette realizzazioni si dovessero trovare, se pur parzialmente, all'interno della DPA, le autorità competenti potranno chiedere al proprietario/gestore il calcolo esatto della fascia di rispetto lungo le necessarie sezioni, al fine di consentire una corretta valutazione. In entrambi i casi, qualora la fascia di rispetto, ottenuta con calcolo esatto, includa, se pur parzialmente, il luogo tutelato si dovrà prevedere una variante al progetto, in quella specifica sezione, che non presenti luoghi tutelati all'interno della fascia di rispetto. Il calcolo sarà effettuato con modello bidimensionale (2D), se rispettate le condizioni di cui alla CEI 106-11, o con modello tridimensionale (3D) in caso contrario. La determinazione della fascia di rispetto è finalizzata alla definizione del volume, attorno ai conduttori, al cui interno si potrebbe avere una induzione magnetica superiore a 3 μ T e non all'individuazione della proiezione verticale al suolo di detto volume, come invece definito in maniera semplificata dalla procedura di calcolo della DPA. Pertanto il calcolo richiesto dalle autorità competenti va effettuato soltanto in corrispondenza della sezione di interesse, ovvero interferente con un luogo tutelato di cui all'art. 4 c. 1 lettera h) della Legge 36/2001. Nei casi complessi (§ 5.1.4 del Decreto 29 maggio 2008) quali: parallelismi AT (§ 5.1.4.1); incroci AT/AT (§ 5.1.4.4), AT/MT e MT/MT (§ 5.1.4.5); cambi di direzione linee AT (§ 5.1.4.2), MT (§ 5.1.4.3); il calcolo della fascia può essere effettuato, su richiesta

puntuale delle autorità competenti, con i seguenti approcci:

- Metodo semplificato, che permette di individuare l'Area di Prima Approssimazione, determinata sulla base di specifici incrementi parametrizzati per una prima verifica da parte delle autorità competenti, in sede di autorizzazione alla realizzazione di nuovi luoghi tutelati o nuovi elettrodotti;
- Modello 3D in caso di luoghi tutelati in progettazione interni all'Area di Prima Approssimazione, al fine di fornire la reale fascia di rispetto al richiedente l'autorizzazione.

Nel caso di incroci di linee di proprietari/gestori diversi, questi devono eseguire il calcolo con approccio congiunto.

11. CALCOLO E VERIFICA

Per ciascuna sezione di cavo utilizzata, si è calcolato, a scopo cautelativo, il campo magnetico generato considerando il massimo valore possibile di corrente in esso circolante.

La distribuzione del campo magnetico prodotto dalle linee in questione, calcolata con i dati di ingresso precedentemente presentati, è riportata nelle figure seguenti. È rappresentata la sezione del terreno in cui sono visibili le linee ad un'altezza standard e sono riportate altresì le linee "equicampo" per i seguenti valori di induzione magnetica (in valore efficace):

- 10 μT
- 3 μT

Si precisa che, per quanto concerne la definizione delle DPA per le linee in questione, la profondità di posa dei conduttori risulta ininfluente, in quanto per definizione le DPA rappresentano la proiezione in pianta sul livello del suolo, della distanza dal centro linea che garantisce che ogni punto, la cui proiezione al suolo disti dalla proiezione del centro linea più della DPA, si trovi all'esterno delle fasce di rispetto.

Obiettivo del DPCM 08/07/03, attuativo della L. 36/01, è la tutela della popolazione dagli effetti a lungo termine dei campi elettromagnetici prodotti dagli elettrodotti. Tali provvedimenti prevedono limiti particolarmente restrittivi per il campo magnetico nelle "aree di gioco per l'infanzia, negli ambienti abitativi, negli ambienti scolastici e nei luoghi adibiti a permanenze non inferiori a quattro ore giornaliere".

In particolare, nei suddetti ambienti di vita, non deve essere superato:

- il limite di 10 μT (valore di attenzione) in ogni caso;
- il limite di 3 μT (obiettivo di qualità) nella progettazione di nuovi elettrodotti e di nuovi insediamenti vicino a elettrodotti esistenti.

Nel caso specifico le linee in esame interessano anche aree abitate che rientrano tra i casi indicati dal DPCM 08/07/03, per cui verranno valutate la fascia di rispetto e la DPA relative alle linee stesse. In particolare, si valuterà la distribuzione del campo magnetico con riferimento all'obiettivo di qualità di 3 μT richiesto in occasione della realizzazione di nuovi elettrodotti. I luoghi tutelati sopra elencati non devono rientrare all'interno della DPA. La definizione delle DPA permette di individuare le fasce di rispetto al suolo (corridoio) indipendentemente dall'altezza/profondità di posa dei conduttori. Nel caso in esame non sono stati individuati possibili recettori sensibili.

Di seguito si rappresenta in modo schematico tutta la distribuzione dei circuiti di media tensione all'interno del parco eolico, tra quest'ultimo e la Sottostazione Utente e infine tra questa e la Stazione

Condivisa/Stazione RTN.

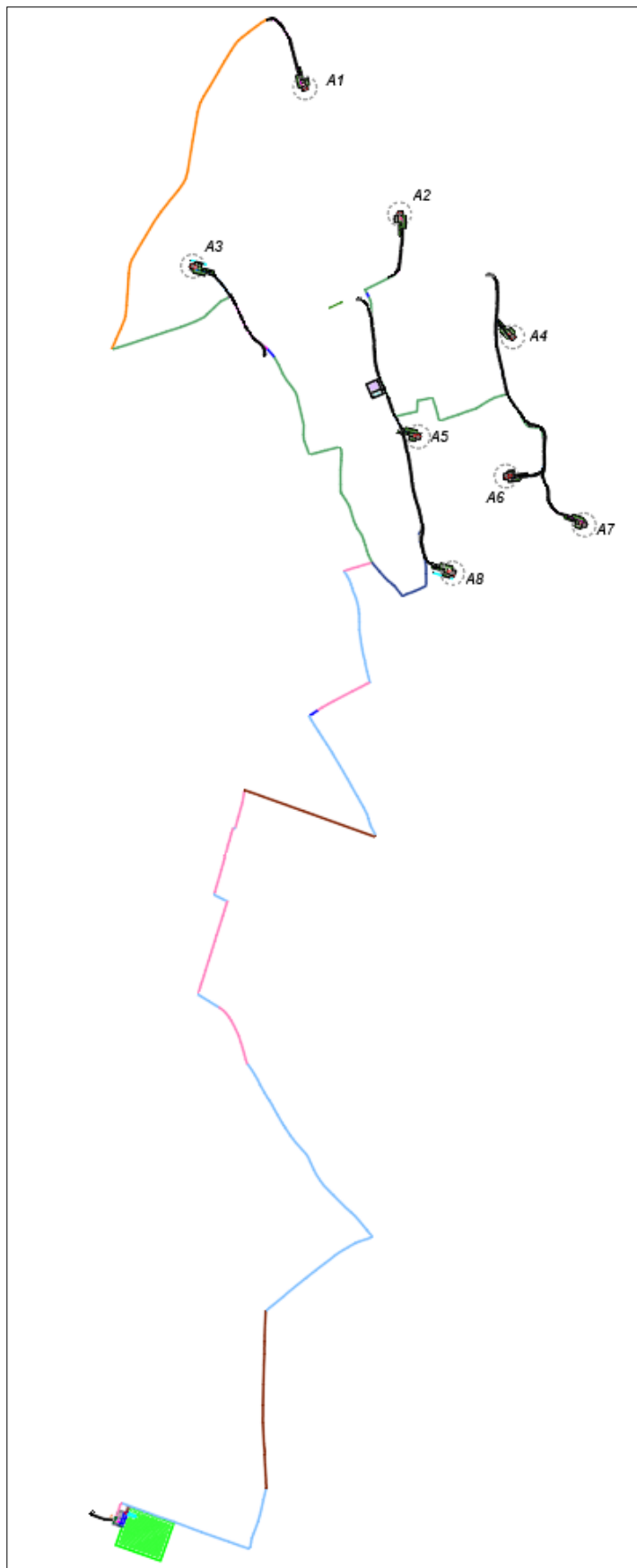


Figura 3: Caratteristiche cavi MT interno parco/AT esterno parco

11.1. CAVIDOTTI DI COLLEGAMENTO MT

In riferimento a ciascuna tratta di interconnessione tra le WTG interne al parco e la sottostazione utente, si presentano i risultati ottenuti in merito alla produzione del campo elettromagnetico da parte dei cavi percorsi da corrente alternata in media tensione.

Si sono effettuati i calcoli nei punti riportati nell'immagine seguente, significativi per rappresentare l'intero scenario delle situazioni di esercizio, quindi del campo magnetico prodotto e pertanto delle fasce di rispetto da mantenere. Sono state considerate le condizioni peggiori di esercizio, sia in termini di numero di terne MT nello stesso scavo, che di corrente circolante negli stessi. Oltre ai punti riportati nell'immagine seguente sarà anche riportato il calcolo relativo all'ingresso cavi MT in sottostazione caratterizzato da un numero di terne pari a 6 all'interno dello stesso scavo.

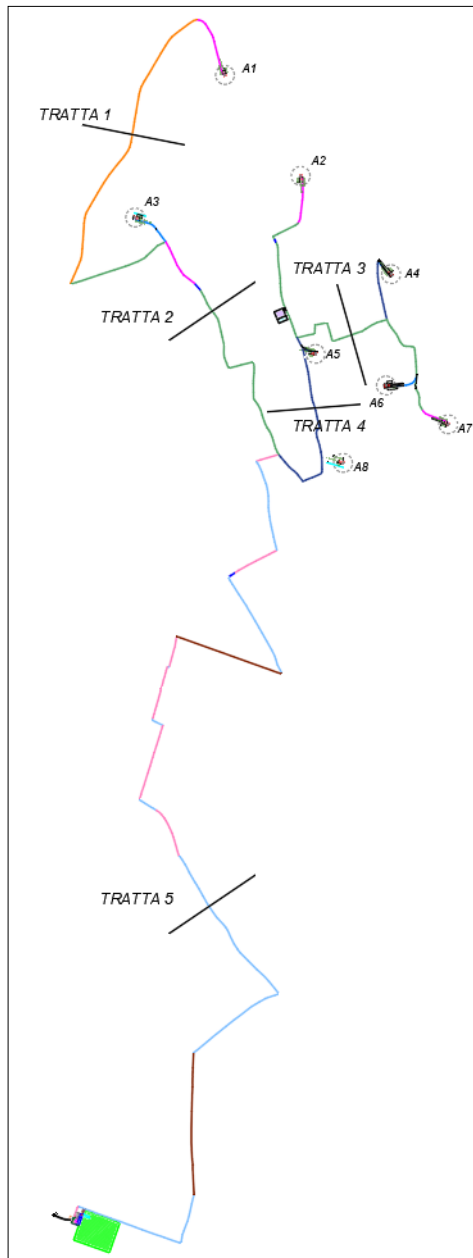


Figura 4: Tratte del percorso del cavidotto MT studiate ai fini della valutazione dei campi magnetici

TRATTA 1: CAVIDOTTO MT INTERRATO TRA LA WTG A1 E LA WTG A3 - SEZIONE TIPO "B" 1
Terna cavi MT (su strada asfaltata)

Sezione (mm ²)	Dettaglio	Corrente (A)	Profondità di posa (m)	Diametro del conduttore (m)
3 x (1 x185)	WTG A1 - WTG A3	87,48	1,2	0,038

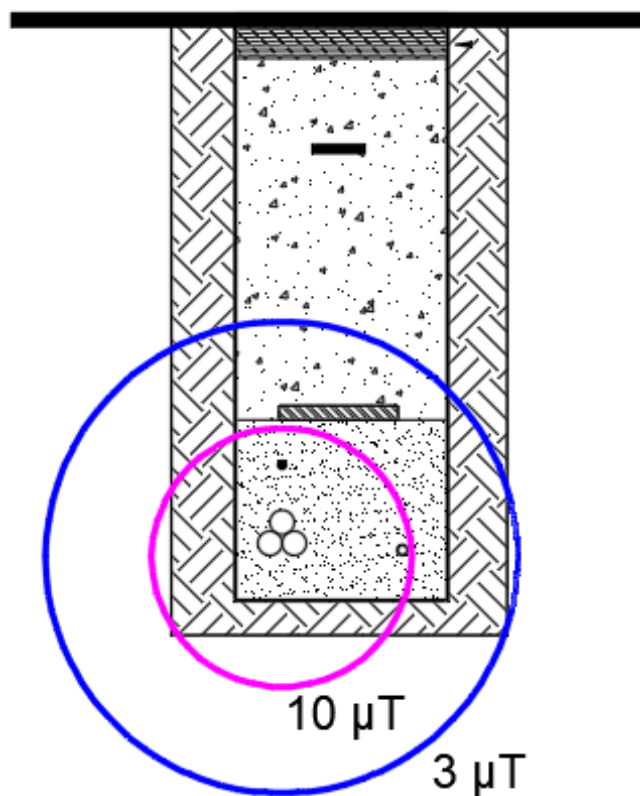


Figura 5: Curve Equicampo –Una Terna cavi MT – Tratta 1 (su strada asfaltata)

Dalla figura precedente, si può verificare che la fascia di rispetto al livello del suolo che si deduce dal calcolo, definita all'intersezione tra la linea del terreno e la linea equicampo a 3 µT, è nulla.

TRATTA 2: CAVIDOTTO MT INTERRATO TRA LA WTG A3 E LA SSU - SEZIONE TIPO "A1" 1 Terna di cavi MT (su strada sterrata)

Sezione (mm ²)	Dettaglio	Corrente (A)	Profondità di posa (m)	Diametro del conduttore (m)
3 x (1 x400)	WTG A3 - SSU	174,95	1,2	0,048

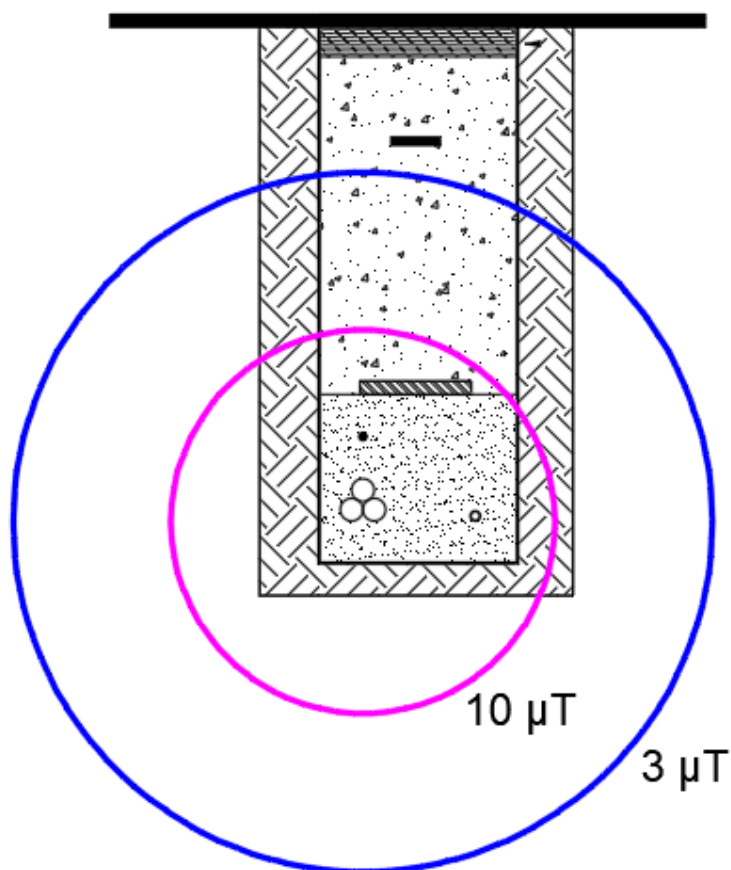


Figura 6: Curve Equicampo -Una Terna cavi MT - Tratta 2 (su strada asfaltata)

Dalla figura precedente, si può verificare che la fascia di rispetto al livello del suolo che si deduce dal calcolo, definita all'intersezione tra la linea del terreno e la linea equicampo a 3 µT, è nulla.

TRATTA 3: CAVIDOTTO MT INTERRATO TRA LA WTG A4 E SSU- SEZIONE TIPO "C" 1 Terna di cavi MT (su strada asfaltata)

Sezione (mm ²)	Dettaglio	Corrente (A)	Profondità di posa (m)	Diametro del conduttore (m)
3 x (1 x630)	WTG A4 - SSU	262,43	1,2	0,056

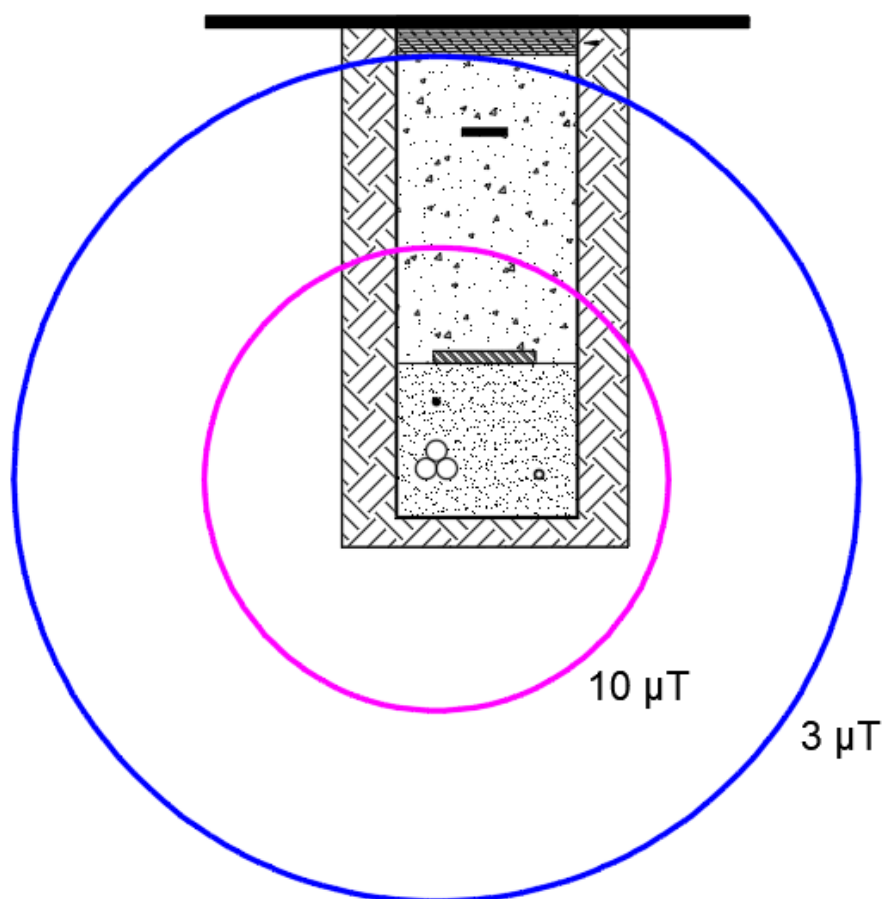


Figura 7: Curve Equicampo –Una Terna cavi MT - Tratta 3 (su strada asfaltata)

Dalla figura precedente, si può verificare che la fascia di rispetto al livello del suolo che si deduce dal calcolo, definita all'intersezione tra la linea del terreno e la linea equicampo a 3 µT, è nulla.

TRATTA 4: CAVIDOTTO MT INTERRATO TRA LA WTG A5 E WTG A8 E TRA WTG A4 E SSU - SEZIONE TIPO "E" 2 Terne di cavi MT (su strada asfaltata)

Sezione (mm ²)	Dettaglio	Corrente (A)	Profondità di posa (m)	Diametro del conduttore (m)
3 x (1 x300)	WTG A5 - WTG A8	174,95	1,2	0,044
3 x (1 x630)	WTG A4 - SSU	262,43	1,2	0,056

FASCIA DI RISPETTO
1,15 m

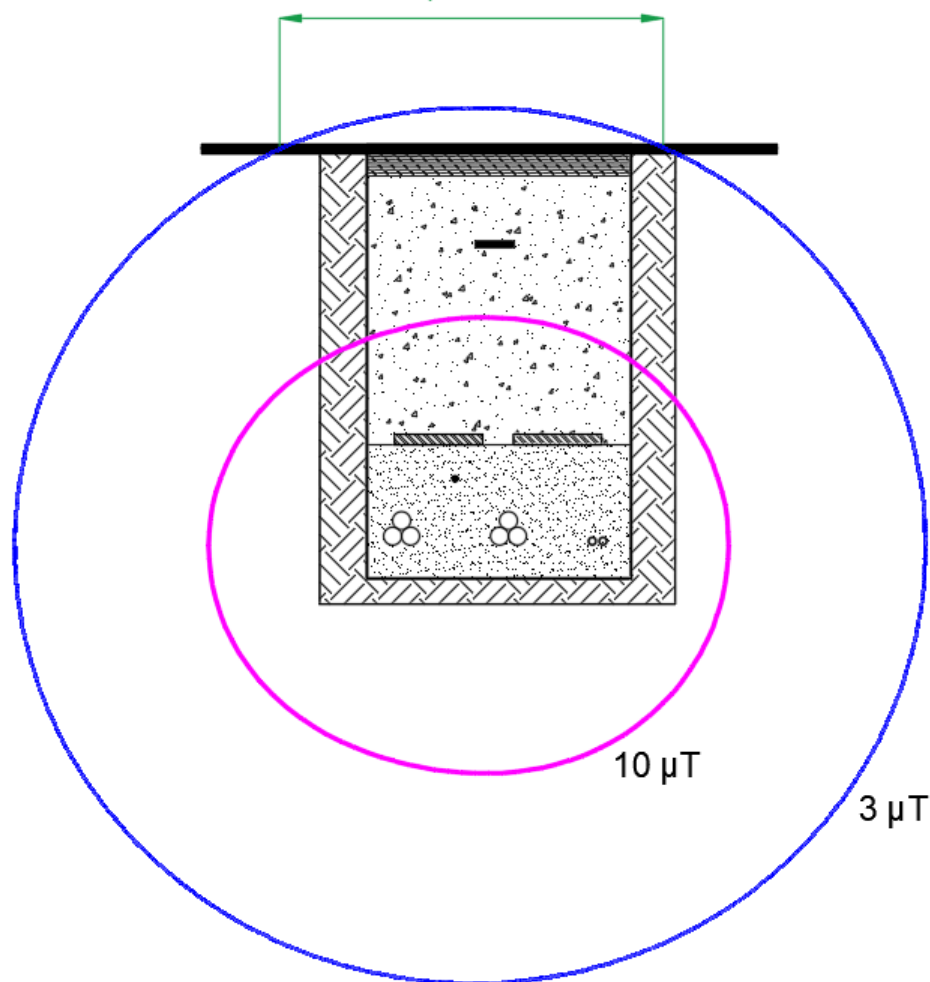


Figura 8: Curve Equicampo -2 Terne cavi MT - Tratta 4 (su strada asfaltata)

Dalla figura precedente, si può verificare che la fascia di rispetto al livello del suolo che si deduce dal calcolo, definita all'intersezione tra la linea del terreno e la linea equicampo a 3 μT, è pari a 1,15 metri.

In questa fascia di rispetto al livello del suolo vanno applicate tutte le prescrizioni previste dal DPCM 08/07/03.

Il raggio della linea equicampo a 3 μT risulta essere pari a 1,4 metri dal centro dei conduttori.

TRATTA 5: CAVIDOTTO MT INTERRATO TRA LA WTG A3 / WTG A5 / WTG A8 E SSU - SEZIONE TIPO "D" 3 Terne di cavi MT (su strada asfaltata)

Sezione (mm ²)	Dettaglio	Corrente (A)	Profondità di posa (m)	Diametro del conduttore (m)
3 x (1 x400)	WTG A3 - SSU	174,95	1,2	0,048
3 x (1 x630)	WTG A4 - SSU	262,43	1,2	0,056
3 x (1 x630)	WTG A8 - SSU	262,43	1,2	0,056

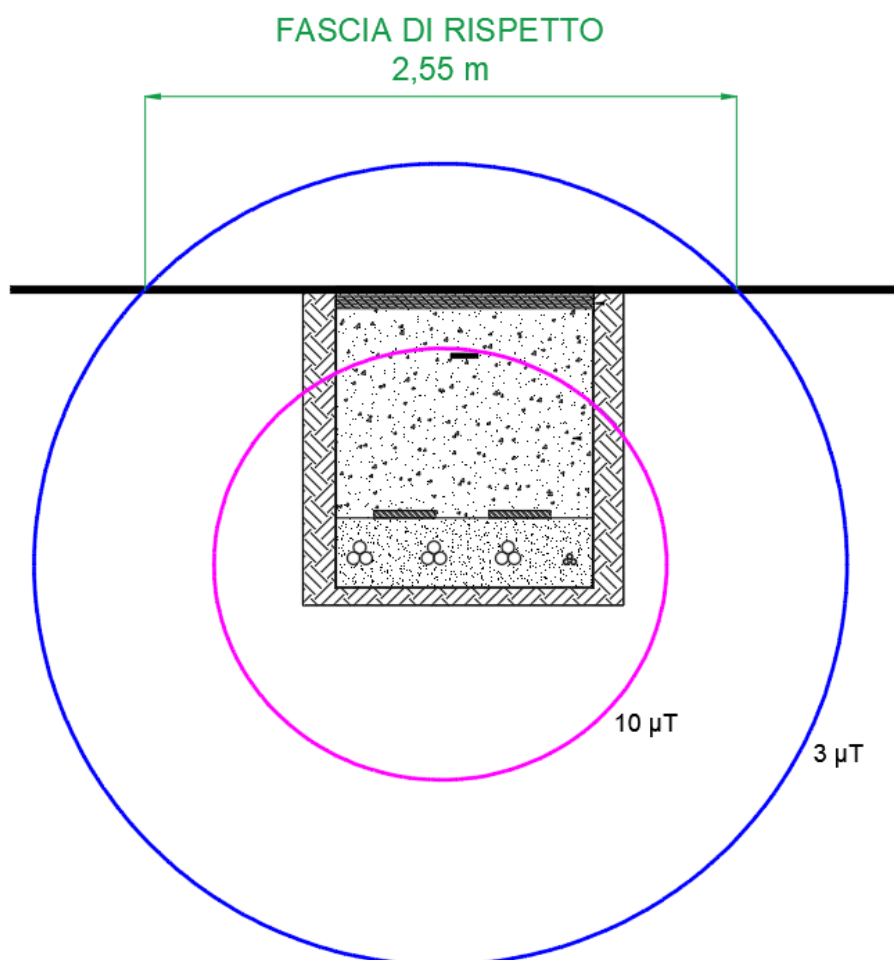


Figura 9: Curve Equicampo – 3 Terne cavi MT – Tratta 5 (su strada asfaltata)

Dalla figura precedente, si può verificare che la fascia di rispetto al livello del suolo che si deduce dal calcolo, definita all'intersezione tra la linea del terreno e la linea equicampo a 3 µT, è pari a 2,55 metri.

In questa fascia di rispetto al livello del suolo vanno applicate tutte le prescrizioni previste dal DPCM

08/07/03.

Il raggio della linea equicampo a 3 μ T risulta essere pari a 1,75 metri dal centro dei conduttori.

11.2. ELETTRODOTTI A 150 KV

Di seguito sono riportati i risultati dell'analisi effettuata sugli elettrodotti eserciti a 150 kV, rispettivamente utili al trasporto della potenza dalla SSU alla Stazione elettrica condivisa e da quest'ultima alla Stazione RTN 150/380 kV.

Si è valutata la produzione del campo elettromagnetico di un circuito AT di sezione pari a 1200 mm², tale per cui la potenza trasportabile sia quella riportata nella tabella seguente. Si è tenuto conto, a scopo cautelativo e in considerazione dei possibili scenari futuri di sviluppo, dei seguenti dati per il calcolo:

Tensione nominale	150 kV
Frequenza nominale	50 Hz
Potenza trasportata	140 MVA
Isolamento del cavo	XLPE
Sezione del conduttore	1200 mm ²
Portata in corrente	Circa 599 A (*)

(*) per una potenza di circa 140 MVA, $\cos\phi$ 0,90

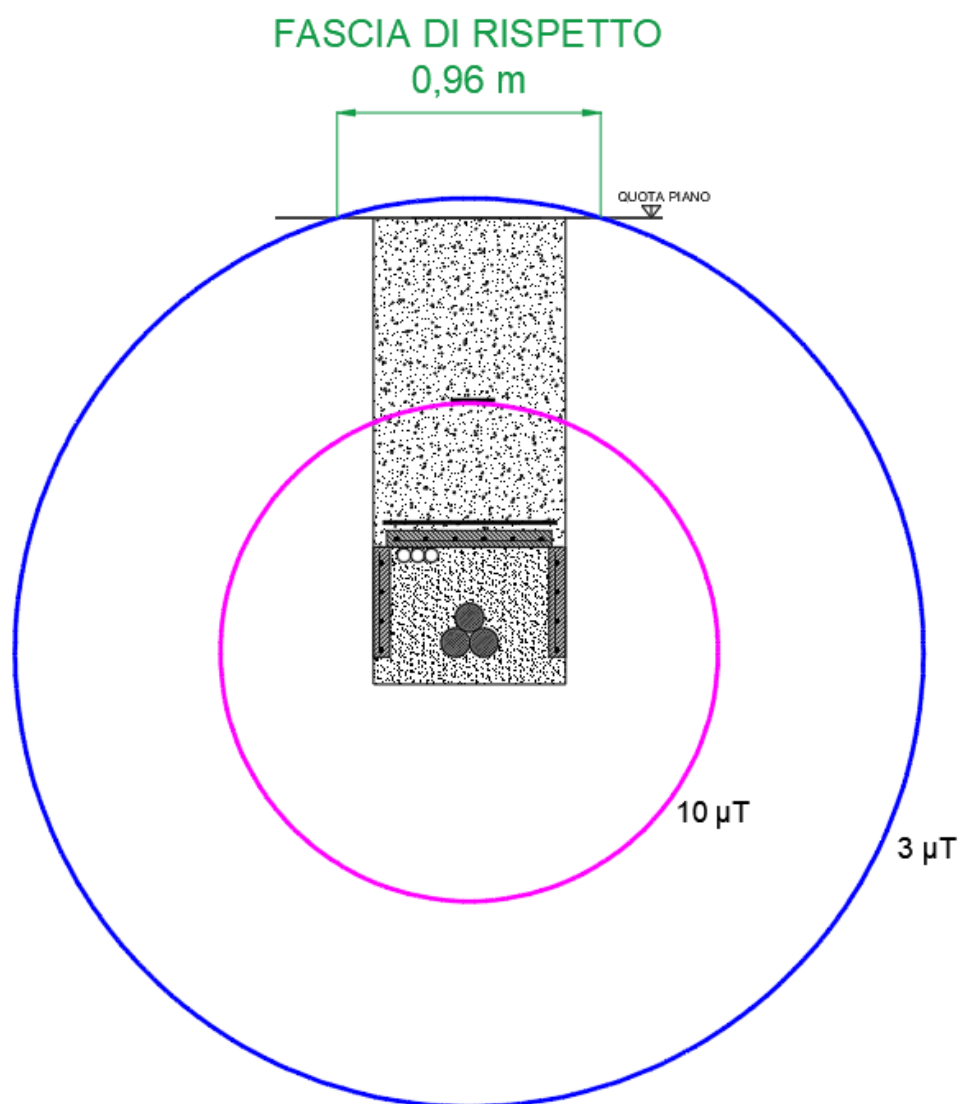


Figura 10: Curve Equicampo -1 Terna cavi AT - Tratta tra Stallo Condiviso e Stazione RTN

Dalla figura precedente, si può verificare che la fascia di rispetto al livello del suolo che si deduce dal calcolo, definita all'intersezione tra la linea del terreno e la linea equicampo a 3 μT , è pari a 0,96 metri (approssimata a 1 m).

In questa fascia di rispetto al livello del suolo vanno applicate tutte le prescrizioni previste dal DPCM 08/07/03.

Il raggio della linea equicampo a 3 μT risulta essere pari a circa 1.75 metri dal centro dei conduttori.

11.3. STAZIONE DI TRASFORMAZIONE 150/33 KV

Con riferimento alle specifiche tecniche delle Stazioni Elettriche RTN è stato predisposto uno stallo tipo "Trasformatore AT/MT", al fine di poter realizzare il collegamento con la stazione elettrica stazione elettrica a 150/380 kV della RTN, tramite uno stallo condiviso.

L'impianto eolico in progetto fornirà alla rete una potenza pari a 36 MVA, pertanto, ipotizzando un eventuale incremento della potenza installata, si determina la potenza richiesta del trasformatore pari a di 40 MVA.

Le principali caratteristiche tecniche del trasformatore sono riportate nella seguente tabella.

CARATTERISTICHE DEL TRASFORMATORE AT/MT	
POTENZA NOMINALE (MVA)	40
TENSIONE NOMINALE A PRIMARIO (kV)	150
TENSIONE NOMINALE AL SECONDARIO (kV)	33
TENSIONE NOMINALE A VUOTO (PRIMARIO kV)	150 ±10 x 1,5%
SOVRATEMPERATURA AVVOLGIMENTI (°C)	65

All'interno della Sottostazione di Trasformazione e Consegna, la situazione più critica dal punto di vista elettromagnetico è rappresentata dalla presenza del trasformatore elevatore.

Il calcolo è stato eseguito con riferimento al valore della corrente determinata in 154 A in relazione alla potenza nominale del trasformatore.

L'induzione elettromagnetica prodotta dal trasformatore decresce in funzione della distanza secondo la seguente espressione:

$$B = 5 \cdot \frac{u_{cc}}{6} \cdot \sqrt{\frac{S_r}{630}} \cdot \left(\frac{3}{a}\right)^{2,8}$$

ove "a" rappresenta la distanza dal trasformatore.

L'obiettivo di qualità dell'area di stazione, in base ai risultati ottenuti corrisponde alla seguente condizione:

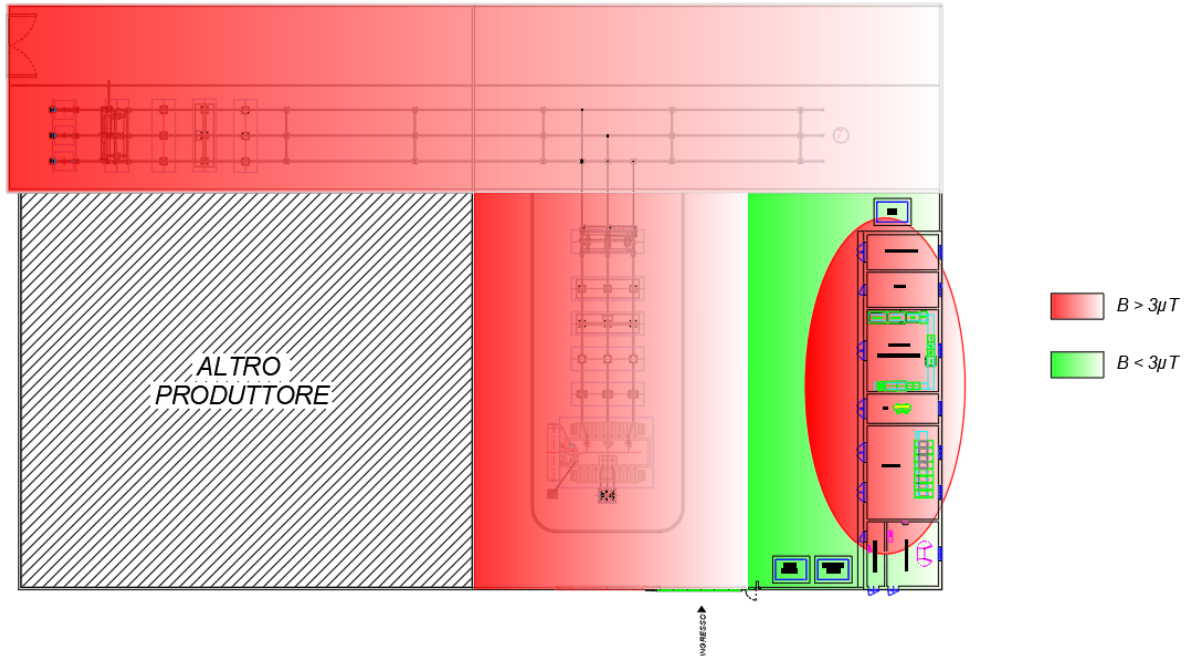


Figura 11: Limiti di esposizione all'interno dell'Area di Sottostazione Condivisa

Nel caso in esame, considerando i dati di targa del trasformatore, la condizione limite, corrispondente all'obiettivo di qualità, si ottiene a circa 12 metri dal trasformatore (asse centrale di calcolo), comunque all'interno dell'area di stazione.

Il profilo del campo magnetico e elettrico generato sulle sbarre a 150 kV, misurati ad 1 metro dal suolo sono rappresentati nei seguenti grafici:

Nel seguito viene riportato l'andamento del campo magnetico e del campo elettrico, con riferimento al valore della corrente determinata in 154 A in relazione alla potenza nominale del trasformatore.

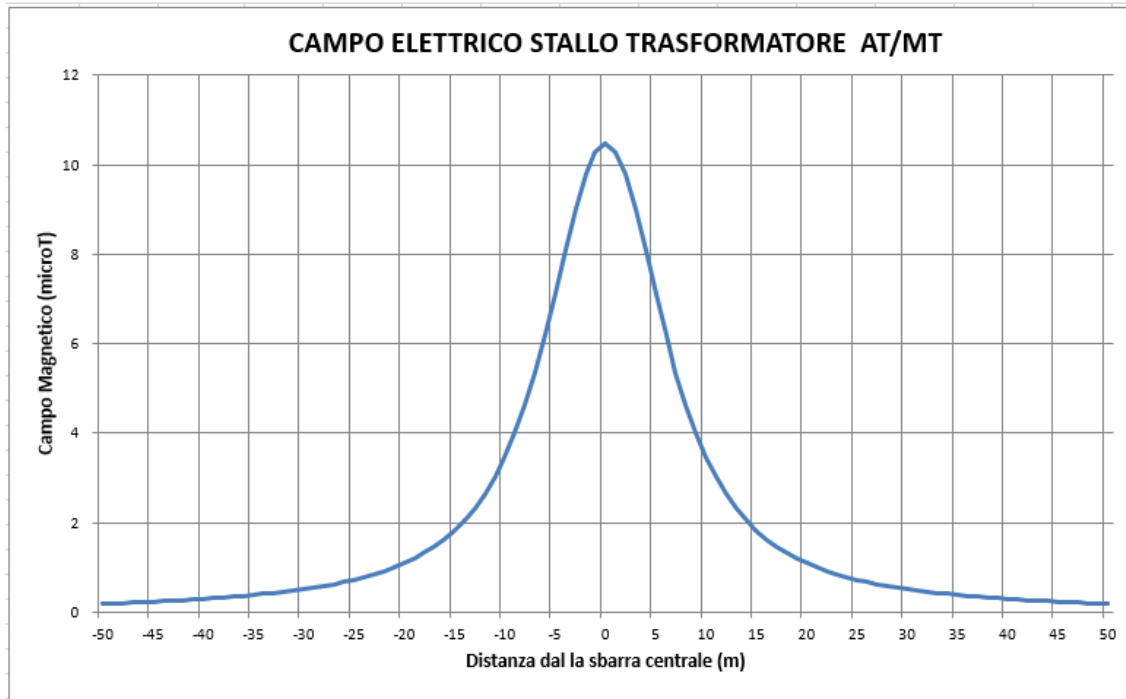


Figura 12: Valori del campo magnetico stallo Trafo AT/MT

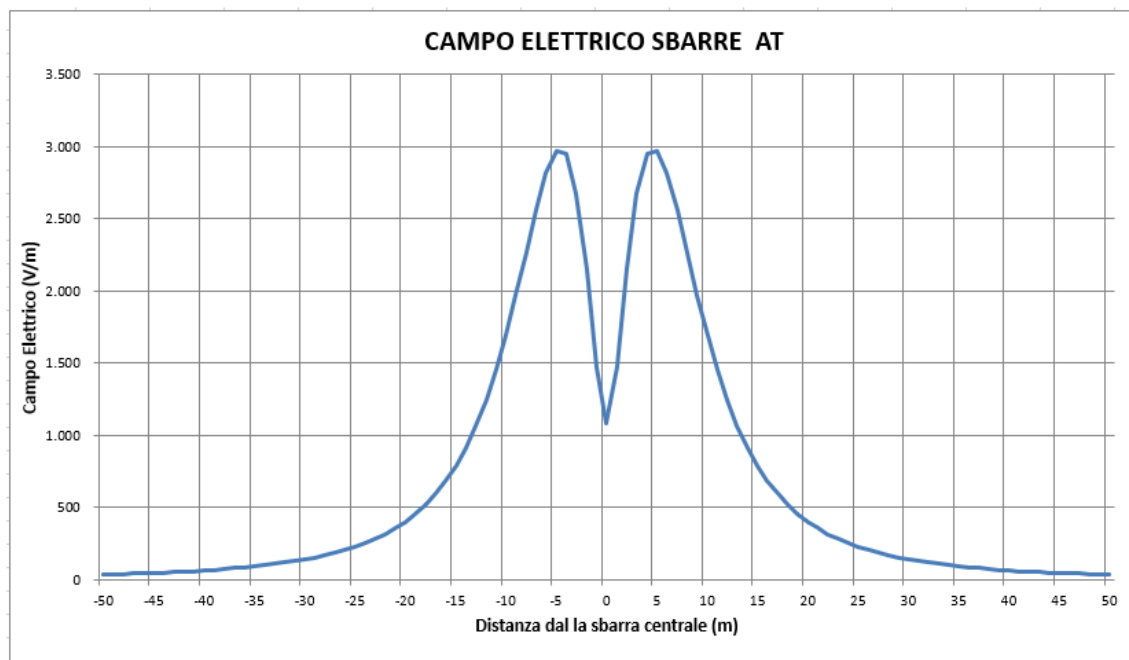


Figura 13: Valori del campo elettrico stallo Trafo AT/MT

Di seguito si riporta la tabella riepilogativa con i risultati ottenuti dai calcoli effettuati, riportati alle condizioni più gravose:

TRATTO ESAMINATO	FASCIA DI RISPETTO CALCOLATA (m)	FASCIA DI RISPETTO DA MANTENERE (m)	Il limite di 3 μ T (obiettivo di qualità) nella progettazione di nuovi elettrodotti e di nuovi insediamenti vicino a elettrodotti esistenti
UNA TERNA MT	-	-	da non considerare
UNA TERNA MT	-	-	da non considerare
UNA TERNA MT	-	-	da non considerare
DUE TERNE MT	1,15	1,5	da considerare
TRE TERNE MT	2,55	3	da considerare
UNA TERNA AT	0,96	1	da considerare
STALLO TRAF0	12,00	14,00	da considerare
SBARRE AT	11,00	14,00	da considerare

12. CONCLUSIONI

Nel presente studio, per ciascuna sezione di cavo utilizzata, si è calcolato, a scopo cautelativo, il campo magnetico generato considerando il massimo valore possibile di corrente in esso circolante. I calcoli hanno evidenziato come il valore del campo elettromagnetico nelle varie tratte considerate nell'intorno dei cavidotti, indica che bisogna considerare la fascia di rispetto calcolata applicando le restrizioni previste dal D.P.C.M 8 Luglio 2003.

Lo studio ha evidenziato che il campo elettrico e magnetico all'esterno dell'area della Stazione, nelle immediate vicinanze della recinzione, risulta al di sotto del valore corrispondente all'obiettivo di qualità stabilito dal DPCM 08/07/2003, decrescendo all'aumentare della distanza dalla recinzione.

Lo studio ha evidenziato inoltre che valori più elevati di campo magnetico, calcolato ad un metro dal suolo, si trovano all'interno dell'area della stazione elettrica AT, in prossimità del trasformatore elevatore, rimanendo abbondantemente al di sotto del limite di esposizione di 100 μ T fissato dal decreto del Presidente del Consiglio dei Ministri (DPCM) dell'8 Luglio 2003. Considerato che all'interno di tale area non è prevista la presenza di persone per più di 4 ore al giorno e che l'impianto è delimitato da una recinzione che impedisce l'ingresso di personale non autorizzato, la situazione ipotizzata risulta nel complesso compatibile con la salvaguardia della salute pubblica.

Con riferimento al rischio di esposizione della popolazione ai campi elettrici e magnetici alla frequenza di rete connessi al funzionamento ed all'esercizio dell'impianto, si può riferire, che in base alla normativa di riferimento attuale, i valori limite di esposizione sono in ogni caso rispettati sia per i campi magnetici sia per i campi elettrici.

Dalle simulazioni effettuate nel presente studio, è emerso in generale che, nella situazione post operam,

nel corridoio di indagine, la popolazione è esposta a livelli di campo compatibili con i limiti vigenti, sia per le posizioni più prossime alla infrastruttura elettrica sia per le posizioni più distanti. Con le considerazioni e le valutazioni sopra esposte e, con le tolleranze attribuibili al modello di calcolo adottato, si può ritenere che la situazione connessa alla realizzazione ed all'esercizio dell'impianto eolico in progetto, nelle condizioni ipotizzate, risulta nel complesso compatibile con i limiti di legge e con la salvaguardia della salute pubblica.

Si precisa che in fase di esercizio dell'impianto eolico saranno previste tutte le opportune misure in campo per la verifica del campo elettromagnetico in accordo alla normativa vigente in materia.