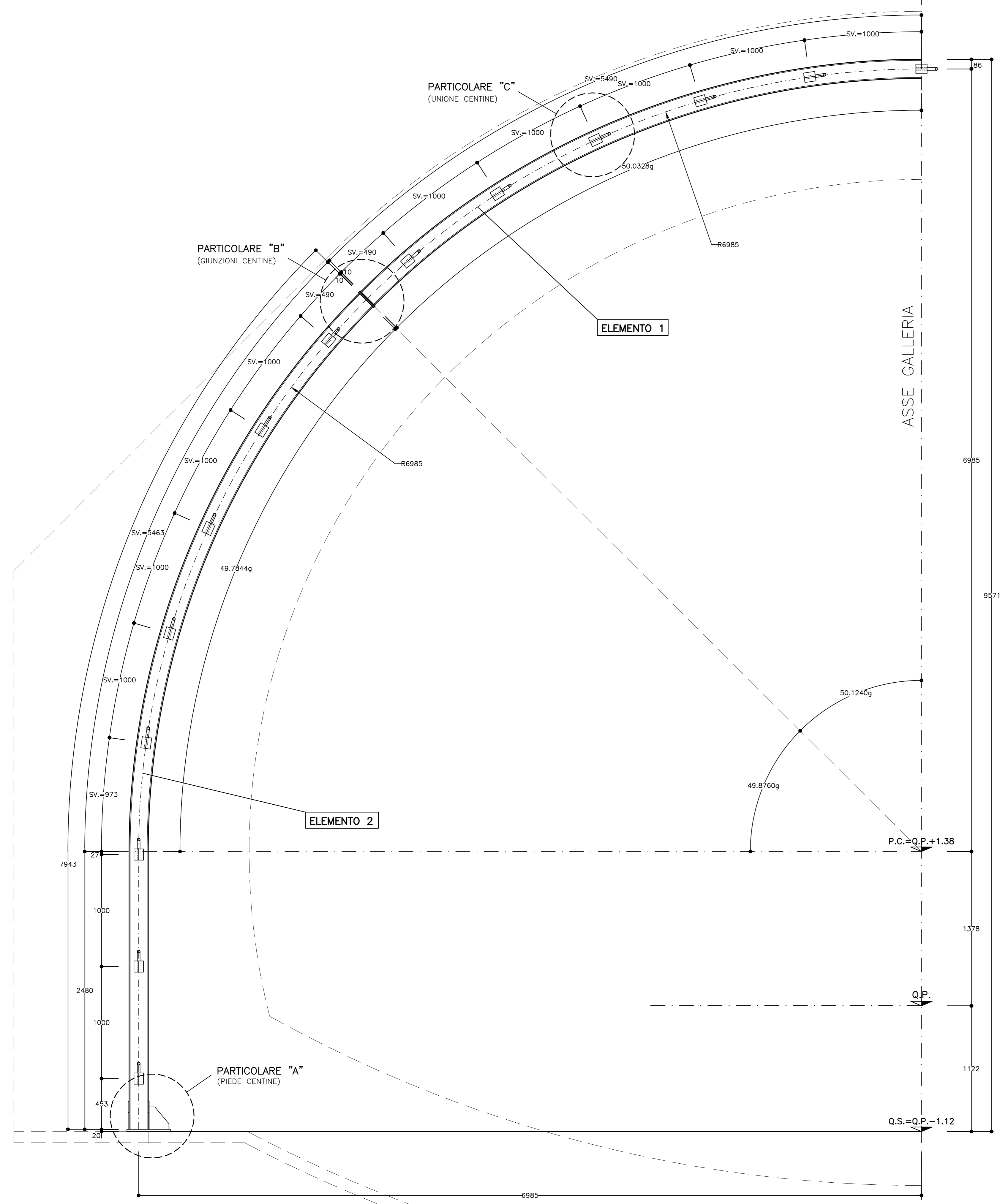


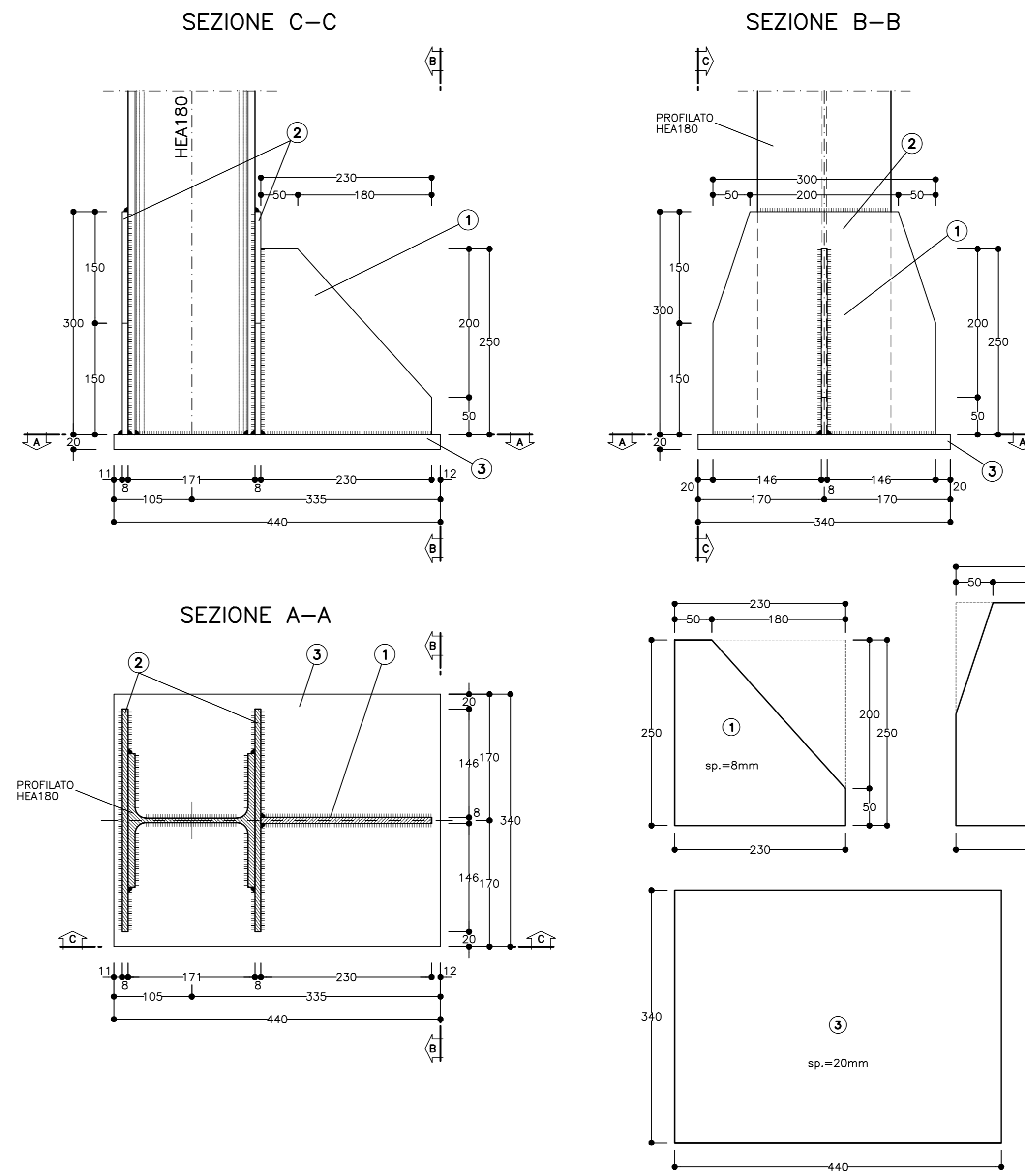
CARPENTERIA CENTINA
SCALA 1:20

CENTINA 1-6 1HEA180/0.80m
CENTINA 7 1HEA180/0.40m

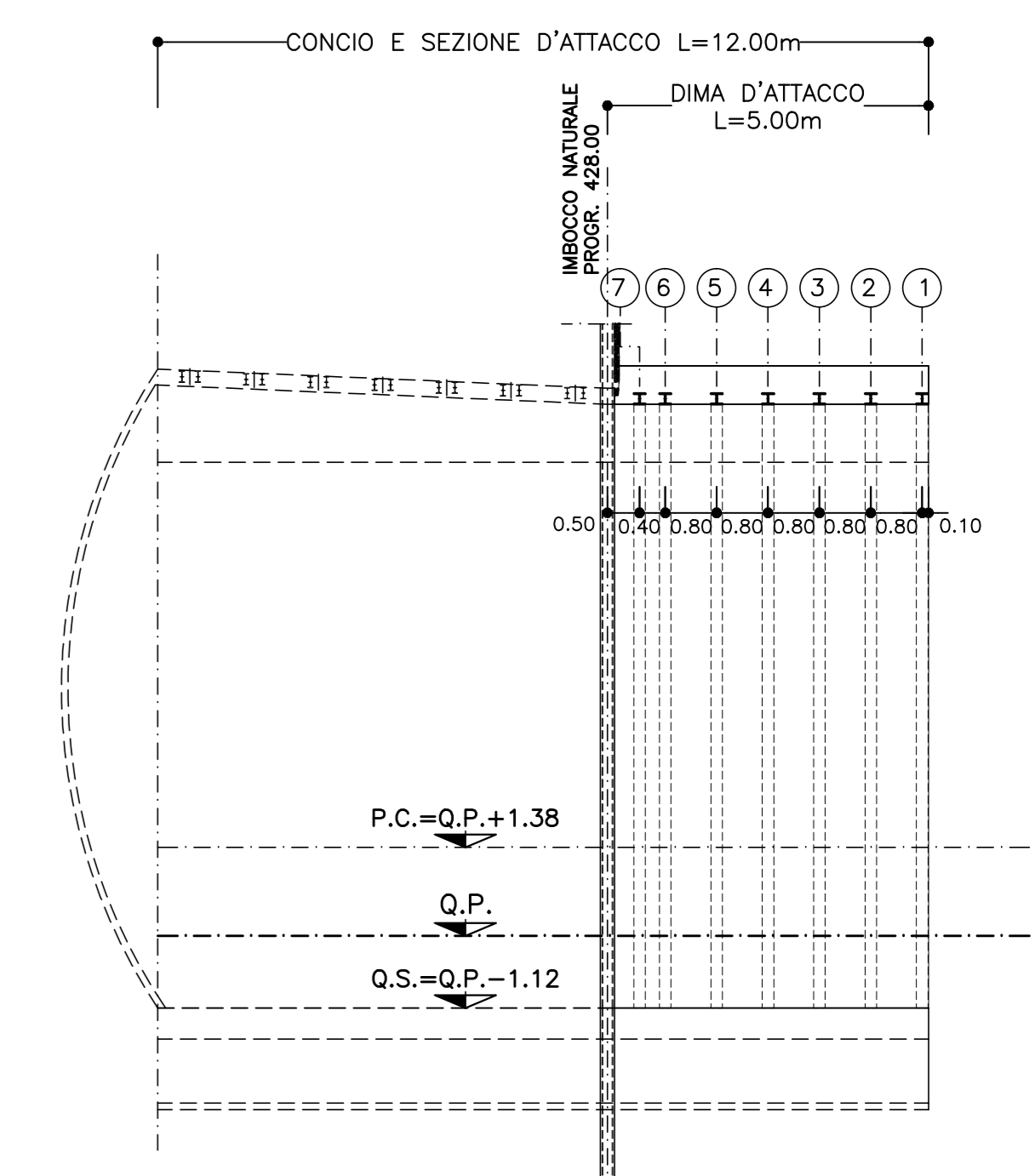


PARTICOLARE "A"
SCALA 1:5

PIEDE CENTINA

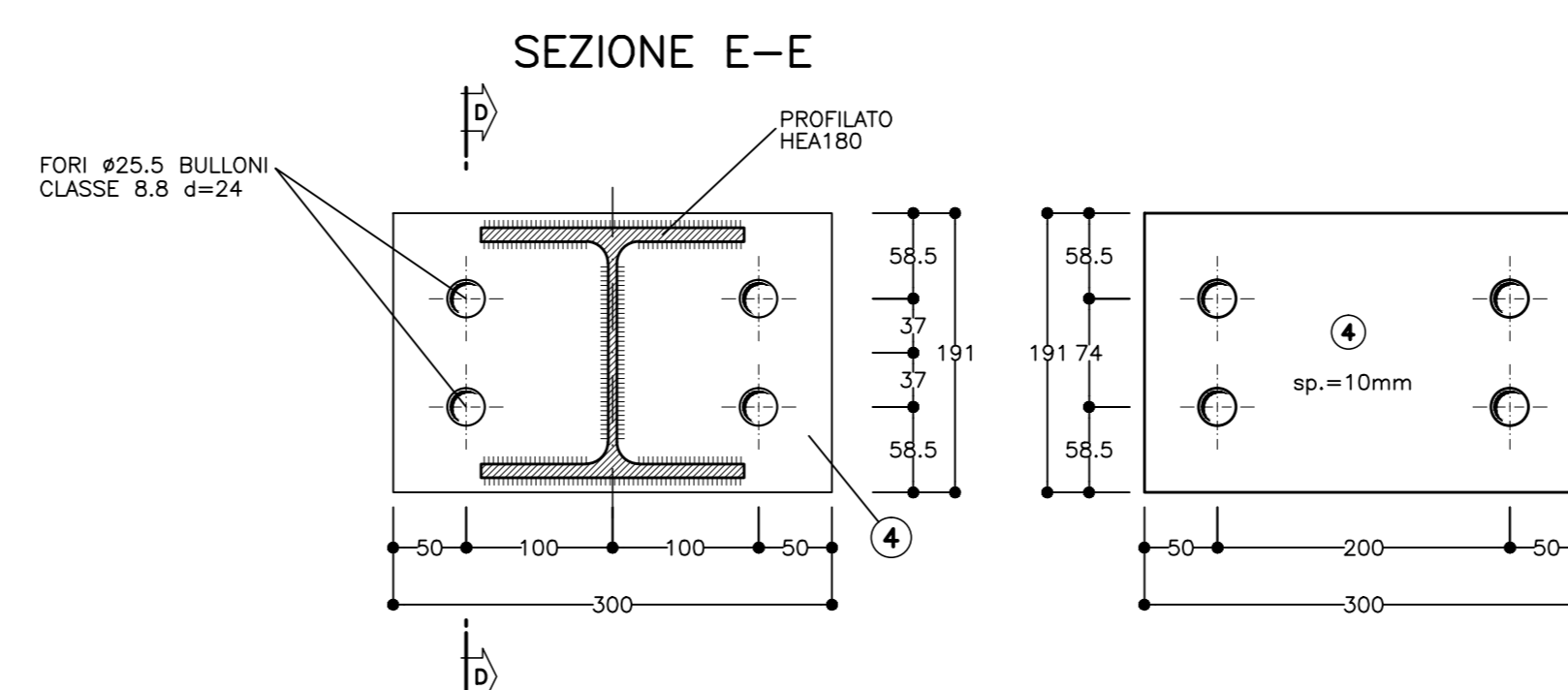


SCHEMA CENTINE
SCALA 1:100

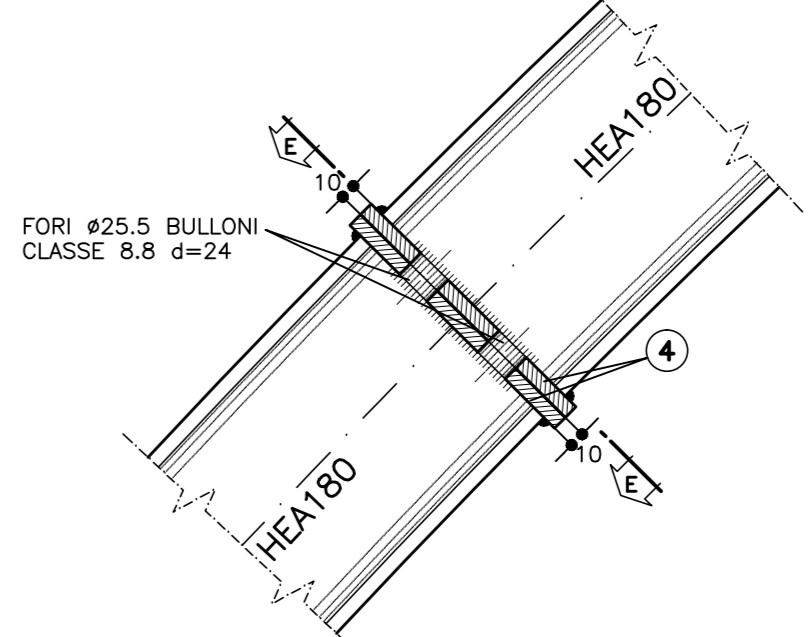


PARTICOLARE "B"
SCALA 1:5

GIUNZIONE CENTINE

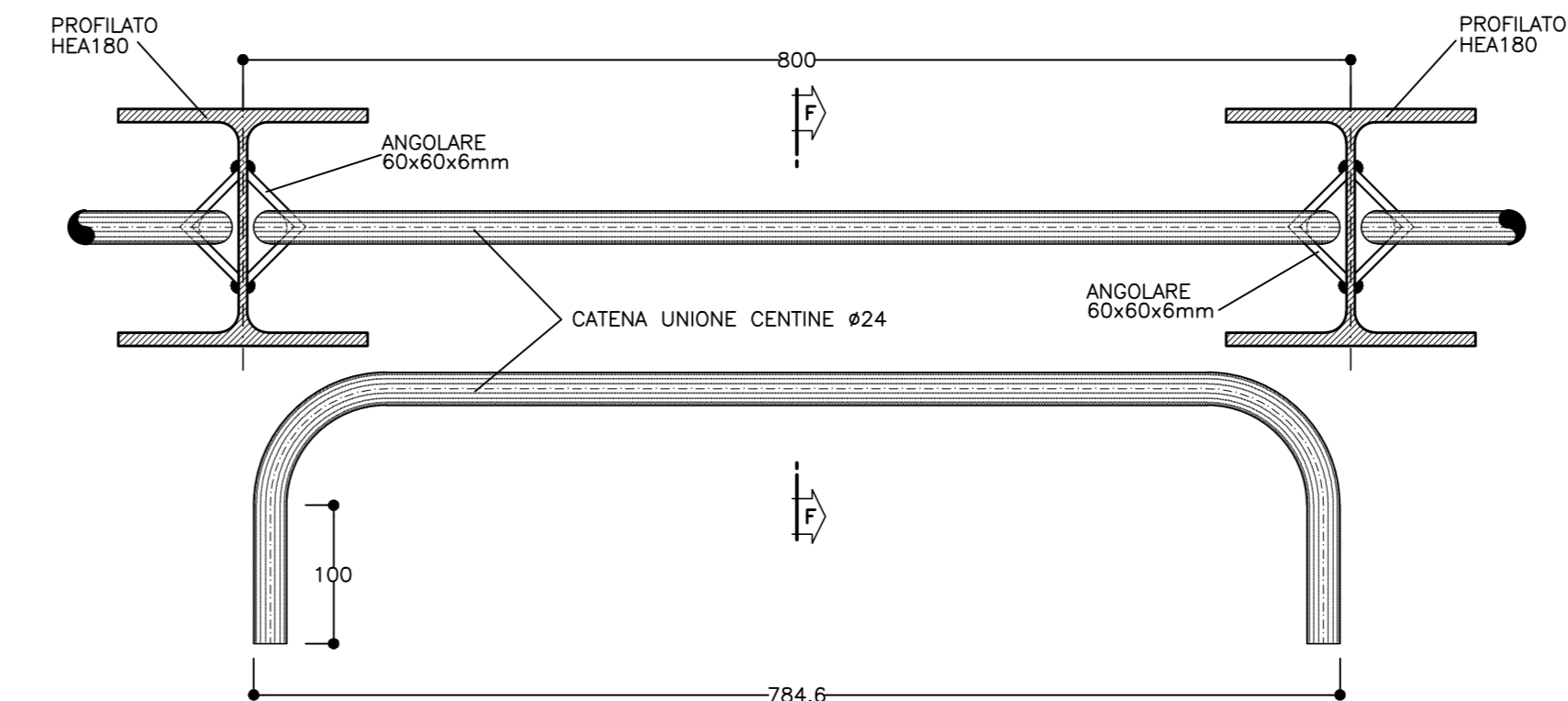


SEZIONE D-D

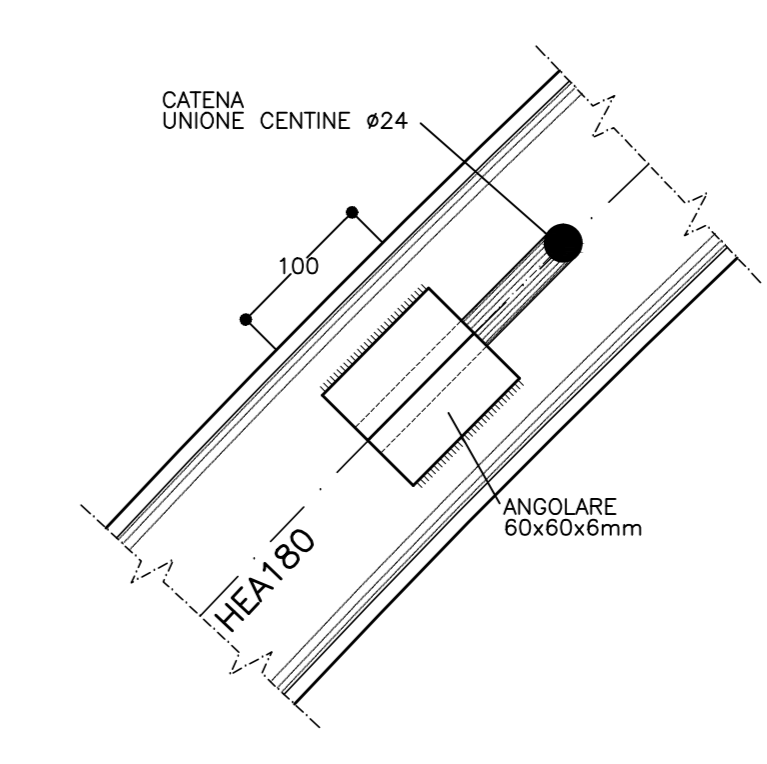


PARTICOLARE "C"
SCALA 1:5

UNIONE CENTINE
DALLA 1 ALLA 6 PASSO 0.80m



SEZIONE F-F



PARTICOLARE "C"
SCALA 1:5

UNIONE CENTINE
DALLA 6 ALLA 7 PASSO 0.40m

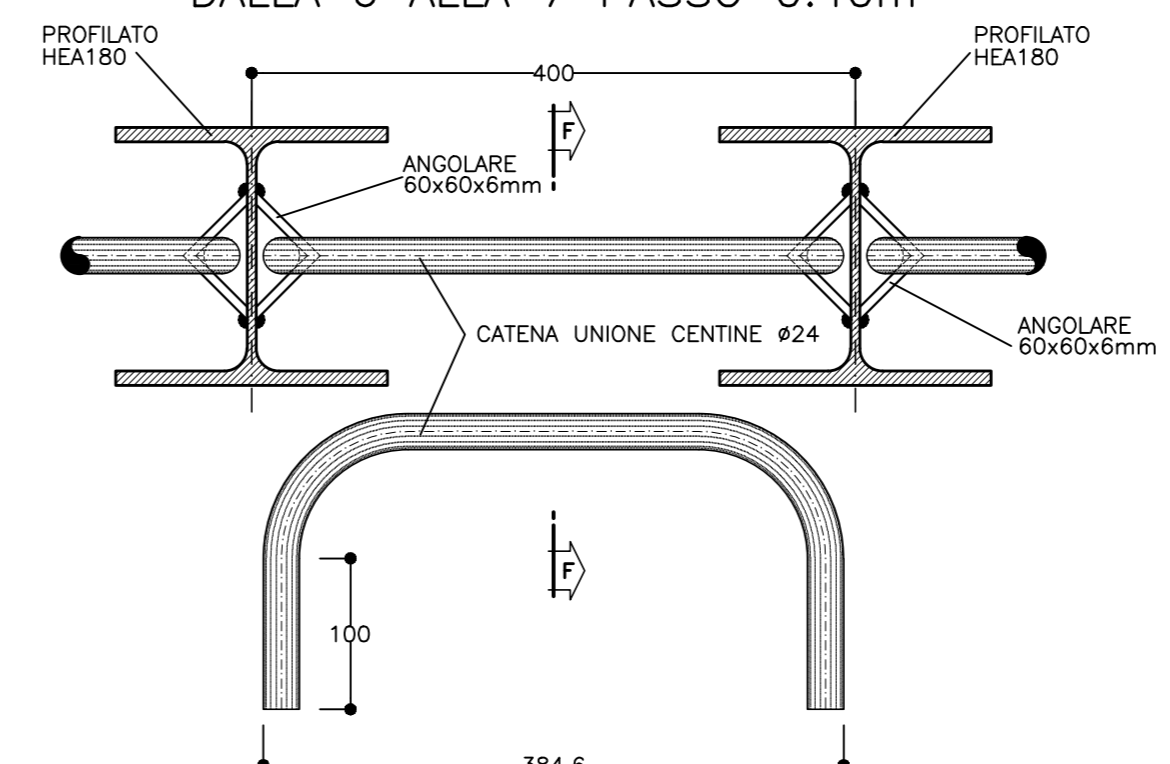


TABELLA MATERIALI

ACCIAIO		
ACCIAIO CENTINE	S275 o SUPERIORE	
ACCIAIO PIASTRE / ANGOLARI	S275 o SUPERIORE	
ACCIAIO CATENE	B450C	
BULLONI	CLASSE 8.8	
SALDATURE		
TIPO	CORDONE D'ANGOLO A SINOLA PASSATA	
DIMENSIONI	(SALVO DOVE DIVERSAMENTE INDICATO)	
STRUTTURE PRIMARIE	$S1 \geq S2$ $Z = 0.7 \times S2$	
STRUTTURE SECONDARIE	$S1 \geq S2$ $Z = 0.5 \times S2$	
PROFILI UNIONE CENTINE	$Z = 4.0 \text{ mm}$	

NOTA BENE

- LE MISURE E GLI SVILUPPI DELLE CENTINE SONO CALCOLATI RISPETTO AI LORO ASSI, AL NETTO DELLE PIASTRE.
- LE MISURE SONO ESPRESSE IN MILLIMETRI.
- EVENTUALI DIFFERENZE TRA LE MISURE TOTALI E LE SOMMATORIE DELLE MISURE PARZIALI SONO DOVUTE AGLI ARROTONDAMENTI AUTOMATICI DI AUTOCAD.

LEGENDA

Q.P. = QUOTA PROGETTO
Q.S. = QUOTA DI SCAVO
P.C. = PIANO DEI CENTRI

COMMITTENTE: RETE FERROVIARIA ITALIANA GRUPPO FERROVIE DELLO STATO ITALIANE

ALTA SORVEGLIANZA: GRUPPO FERROVIE DELLO STATO ITALIANE

GENERAL CONTRACTOR: Consorzio Costruttori Impianti Valico

INFRASTRUTTURE FERROVIARIE STRATEGICHE DEFINITE DALLA LEGGE OBIETTIVO N.443/01

TRATTA A.V./A.C. TERZO VALICO DEI GIOVI
PROGETTO ESECUTIVO

NUOVA VIABILITA' TRATTA VIA CHIARAVAGNA - VIA BORZOLI
Galleria Artificiale
Imbocco galleria lato Borzoli
Dima - Carpenteria centine

GENERAL CONTRACTOR: **Consorzio Cocciv** Ing. P. Marchionni

DIRETTORE LAVORI: _____

SCALA: 1:20 - 1:5

COMMESSA	LOTTO	FASE	ENTE	TIPO DOC.	OPERADISCIPLINA	PROGR.	REV.
IG51	02	E	CV	BZ	GA5E0D	001	A

PROGETTAZIONE

Rev.	Descrizione emissione	Redatto	Data	Verificato	Data	Progettista	Data	IL PROGETTISTA
A00	Prima emissione		24/06/2013		28/06/2013	A. Palumbo	28/06/2013	Ing. E. Ghislandi

Nome File: 100-03-CV-80-GA5E-00-001-A00
CUP: F11H0000000000