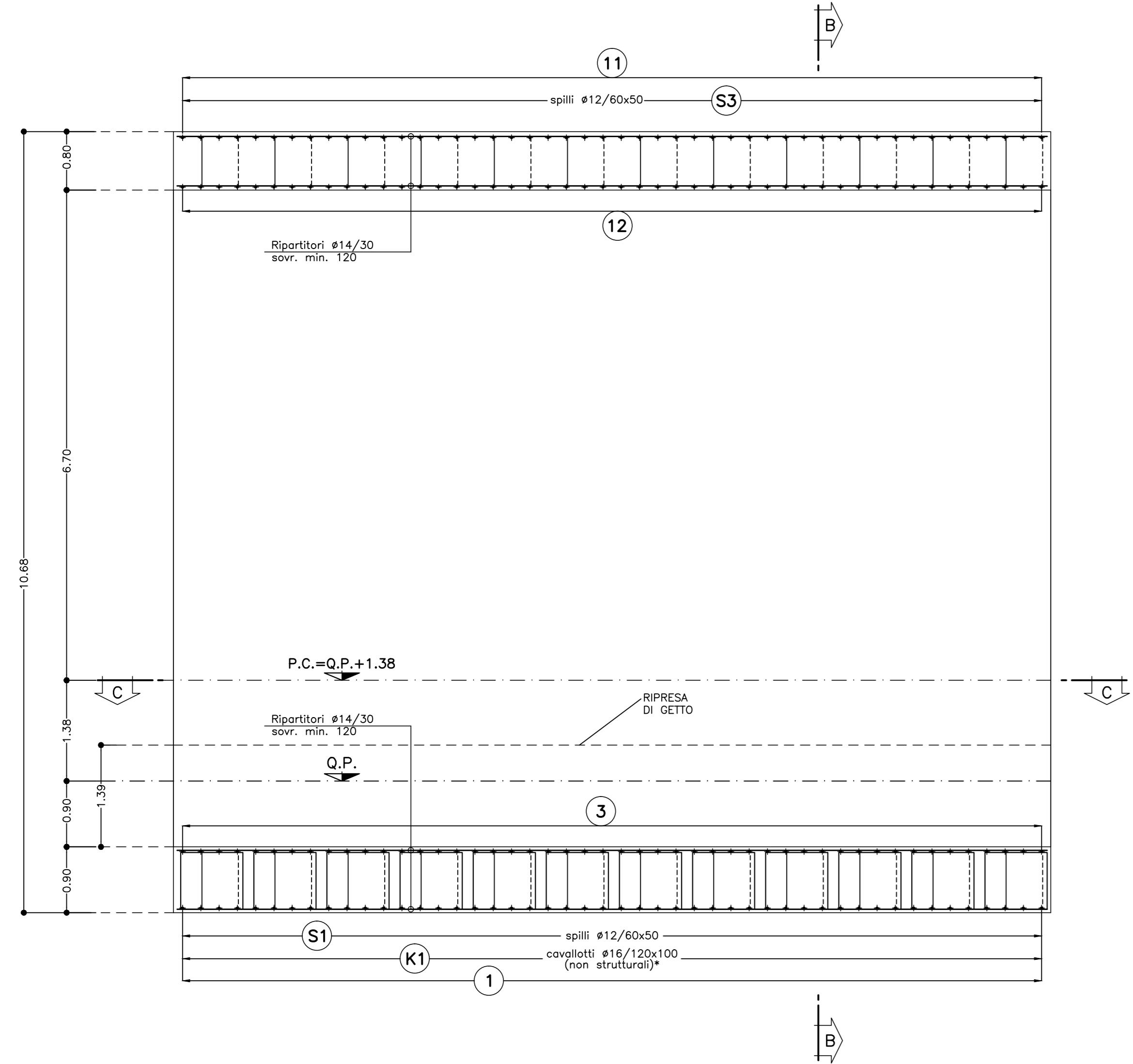


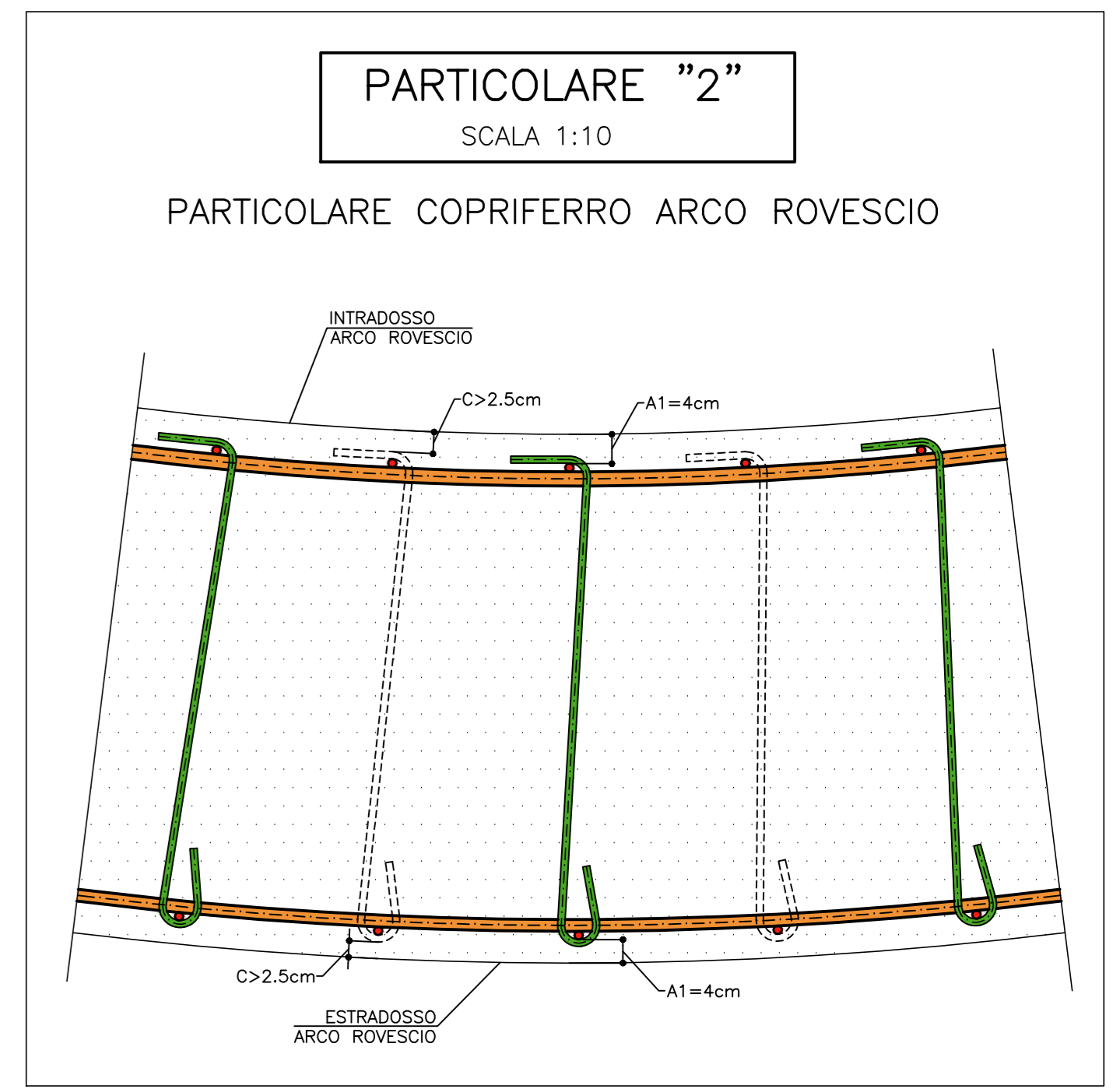
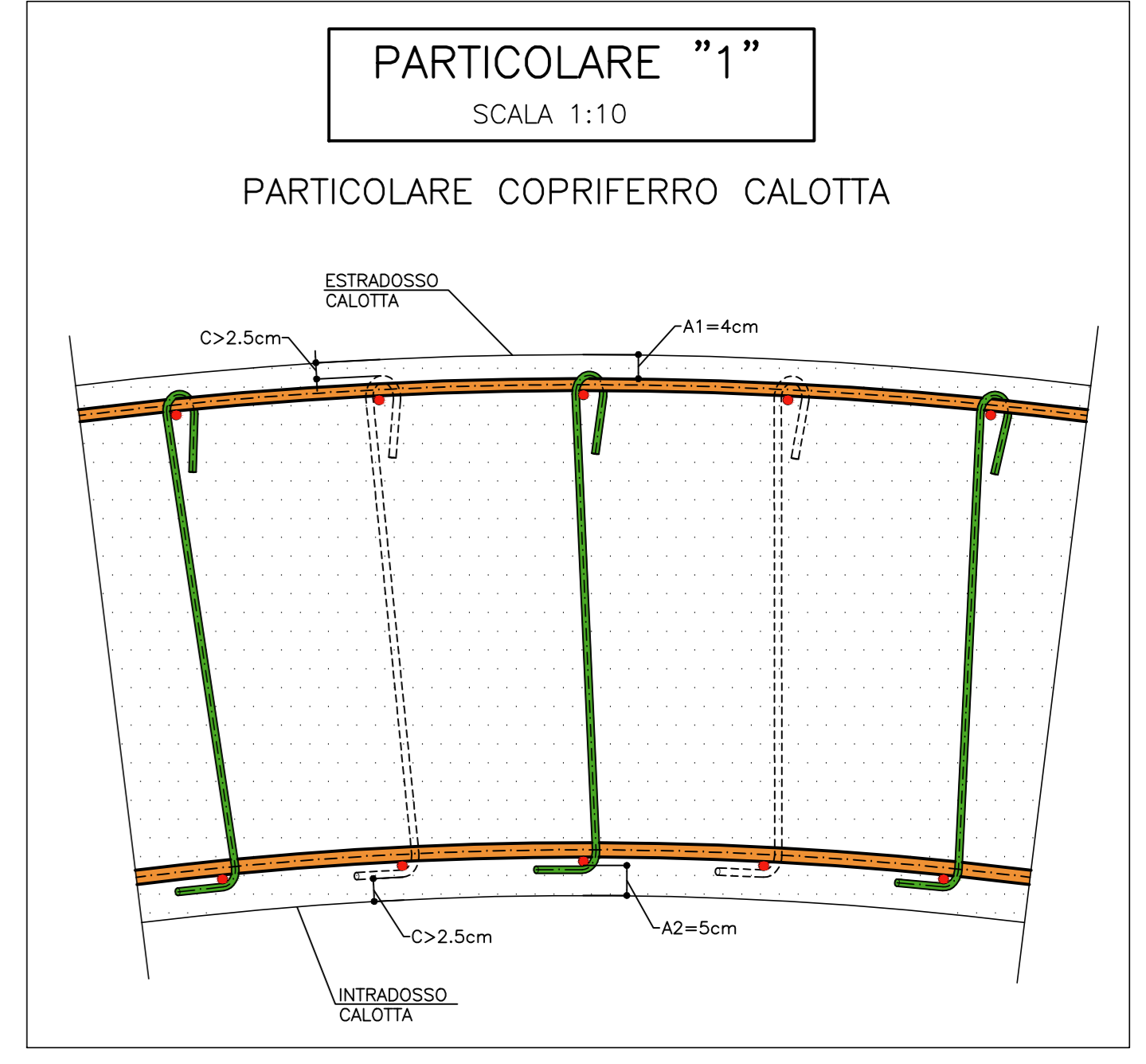
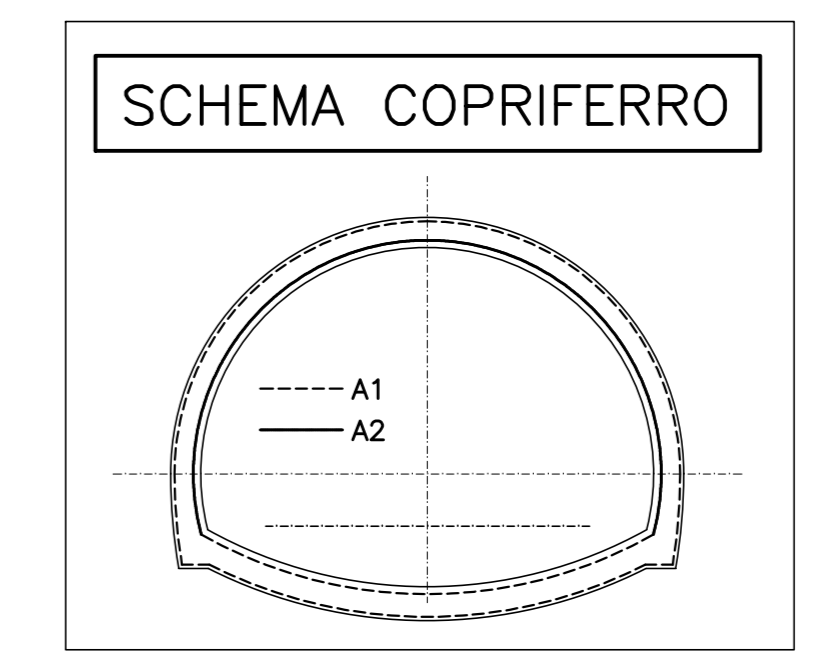
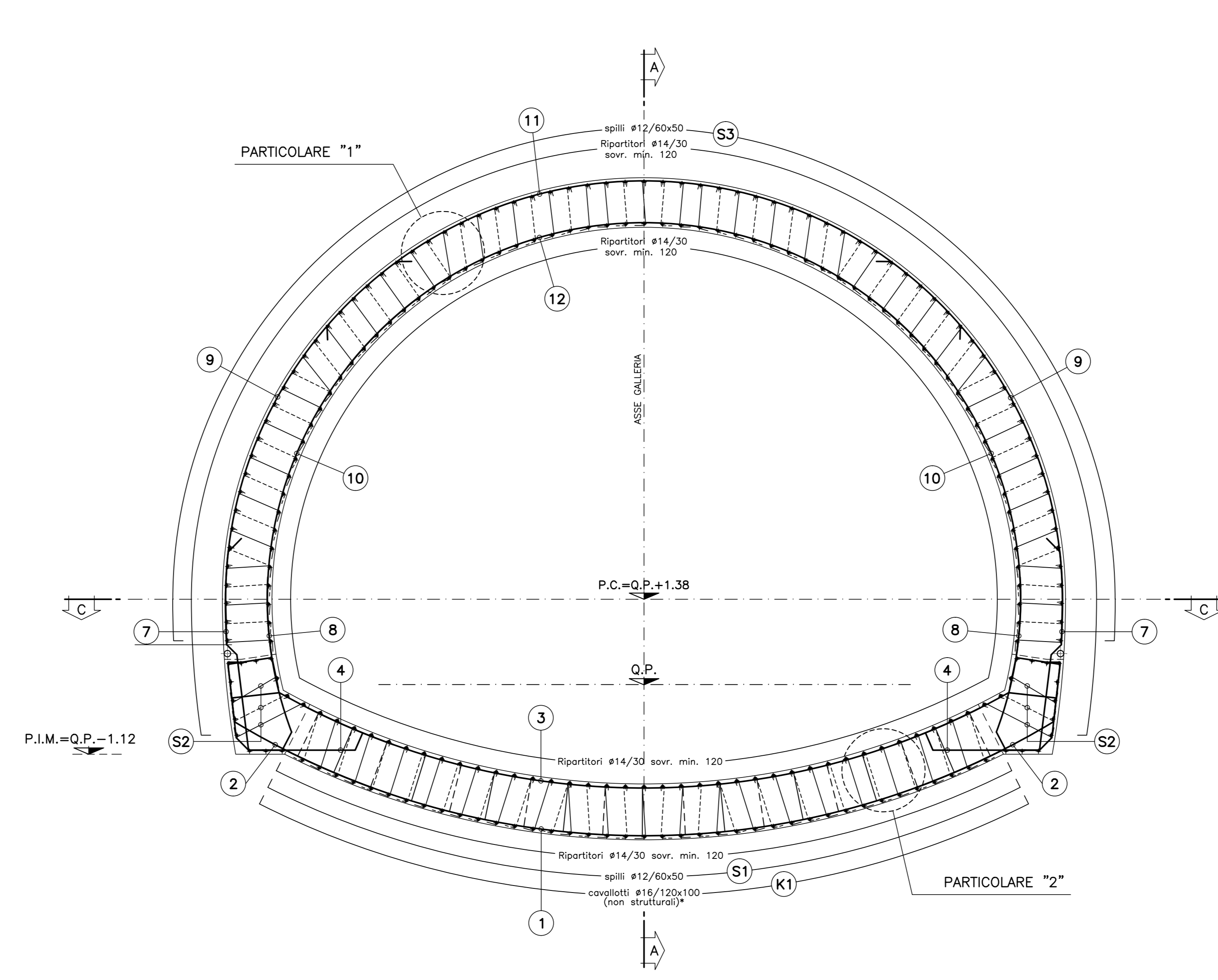
SEZIONE A-A
SCALA 1:50

PROFILO LONGITUDINALE
ARMATURA



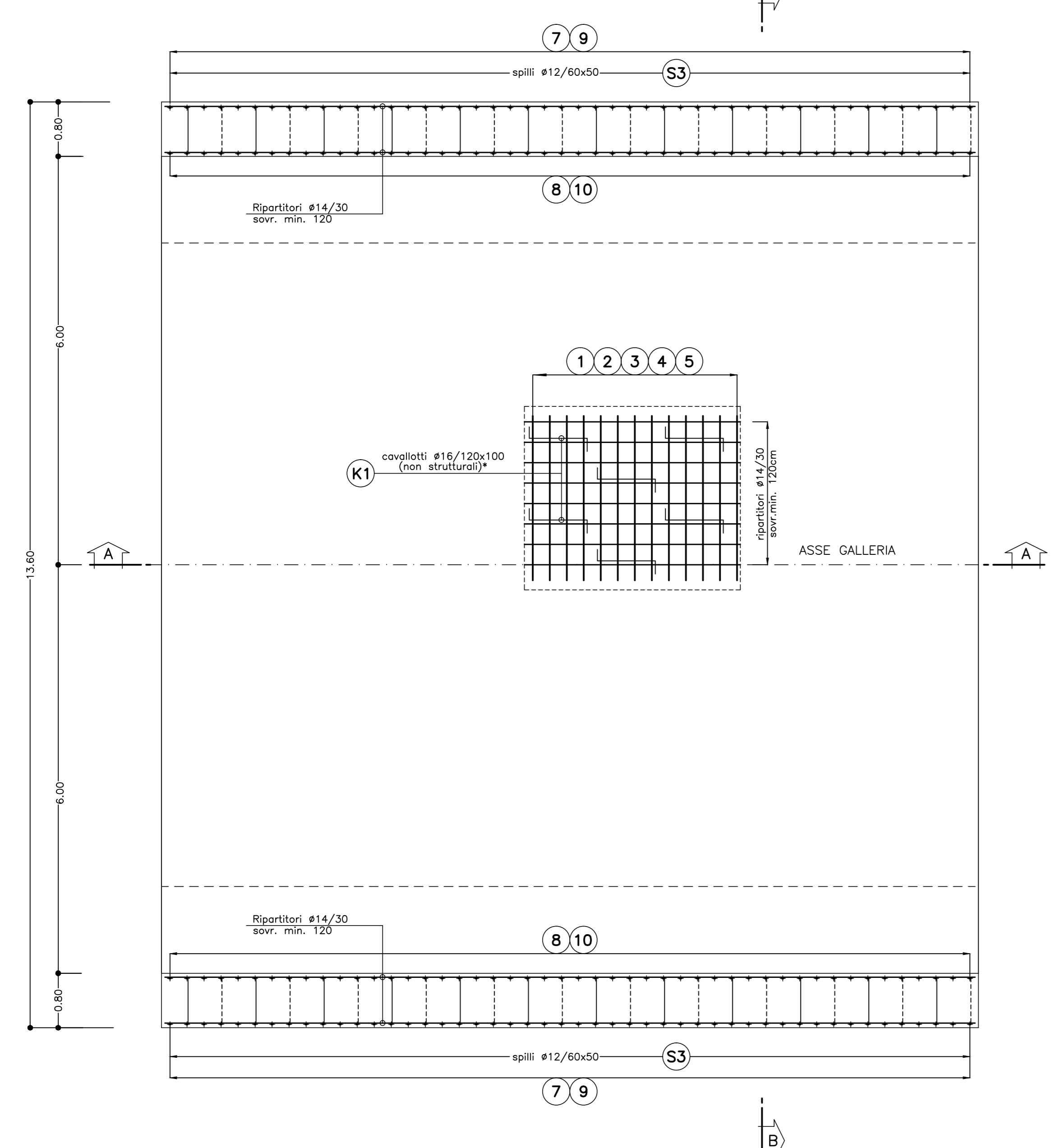
SEZIONE B-B
SCALA 1:50

SEZIONE TRASVERSALE
ARMATURA



SEZIONE C-C
SCALA 1:50

PIANTA
ARMATURA



ESPLOSO

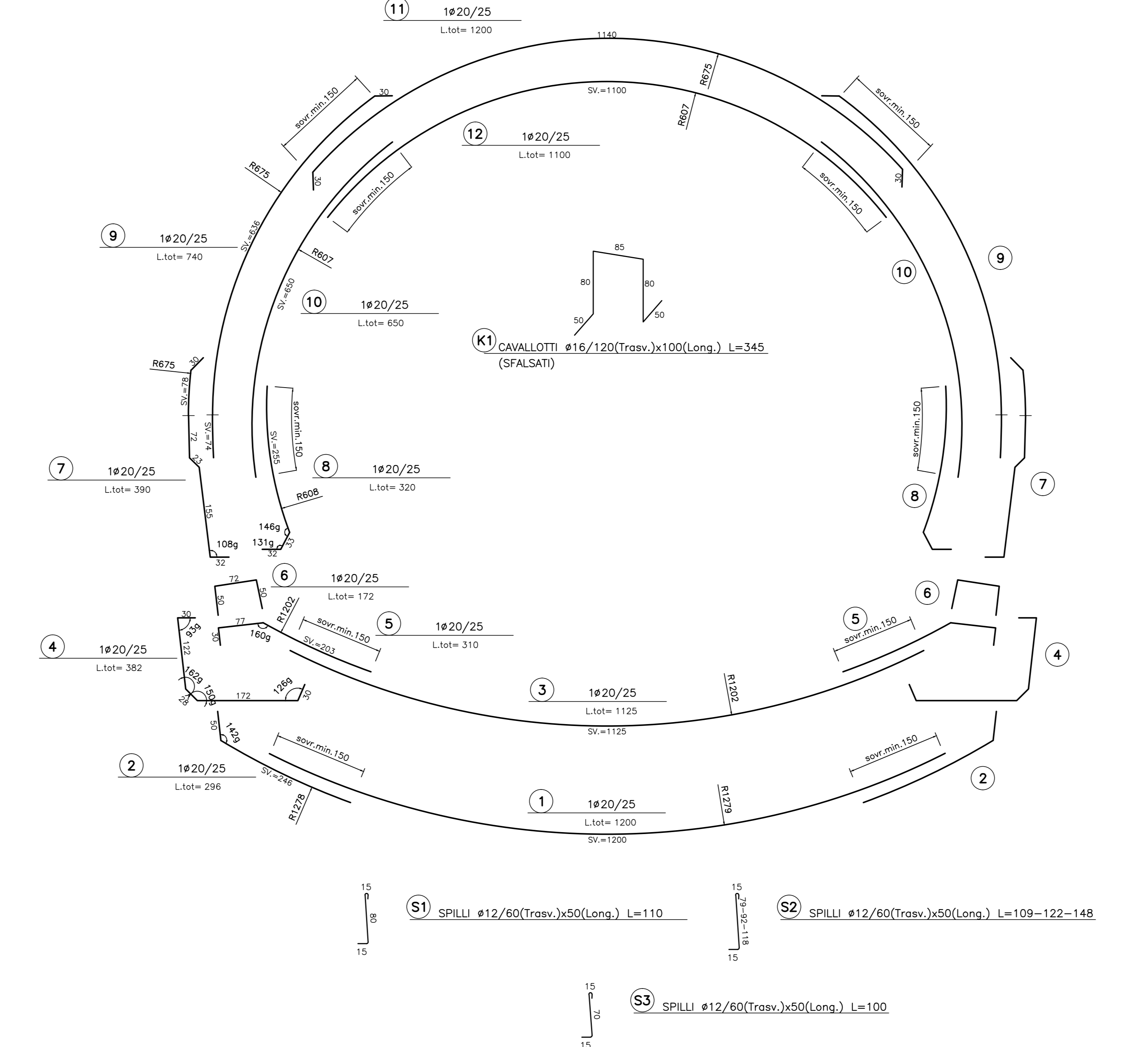


TABELLA MATERIALI	
ACCIAIO ARMATURE	B450C controllato
COPRIFERRO	(vedi schema)

LEGENDA	
- P.C.	PIANO DEI CENTRI
- Q.P.	QUOTA PROGETTO
- P.I.M.	PIANO IMPOSTA MURETTE

NOTA	
I CAVALLOTTI NON SONO DA CONSIDERARSI STRUTTURALI E POSSONO ESSERE EVENTUALMENTE SOSTITUITI CON ELEMENTI ALTERNATIVI	

COMMITTENTE: **RFI** RETE FERROVIARIA ITALIANA GRUPPO FERROVIE DELLO STATO ITALIANE

ALTA Sorveglianza: **ITALFERR** GRUPPO FERROVIE DELLO STATO ITALIANE

GENERAL CONTRACTOR: **COCV** Consorzio Costruttori Integrati Valico

INFRASTRUTTURE FERROVIARIE STRATEGICHE DEFINITE DALLA LEGGE OBIETTIVO N.443/01

TRATTA A.V./A.C. TERZO VALICO DEI GIOVI
PROGETTO ESECUTIVO

NUOVA VIABILITA' TRATTA VIA CHIARAVAGNA - VIA BORZOLI
Galleria naturale
Sezione Tipo B2
Armatura

GENERAL CONTRACTOR Cociv Ing. P. Marcheselli	DIRETTORE LAVORI	SCALA: 1:50
---	------------------	----------------

COMMESSA	LOTTO	FASE	ENTE	TIPO DOC.	OPERADISCIPLINA	PROGR.	REV.
I 651	02	E	CV	BB	GNSC0X	005	A

PROGETTAZIONE						
Rev.	Descrizione emissione	Redatto	Data	Verificato	Data	Progettista
A00	Prima emissione	ROCCOIL	24/09/2013	Ing. F. Cola	28/09/2013	A. Palumbo

Nome File: 100-03-CV-BB-09-03-CO-005-A00
CUP: F11H9000000000