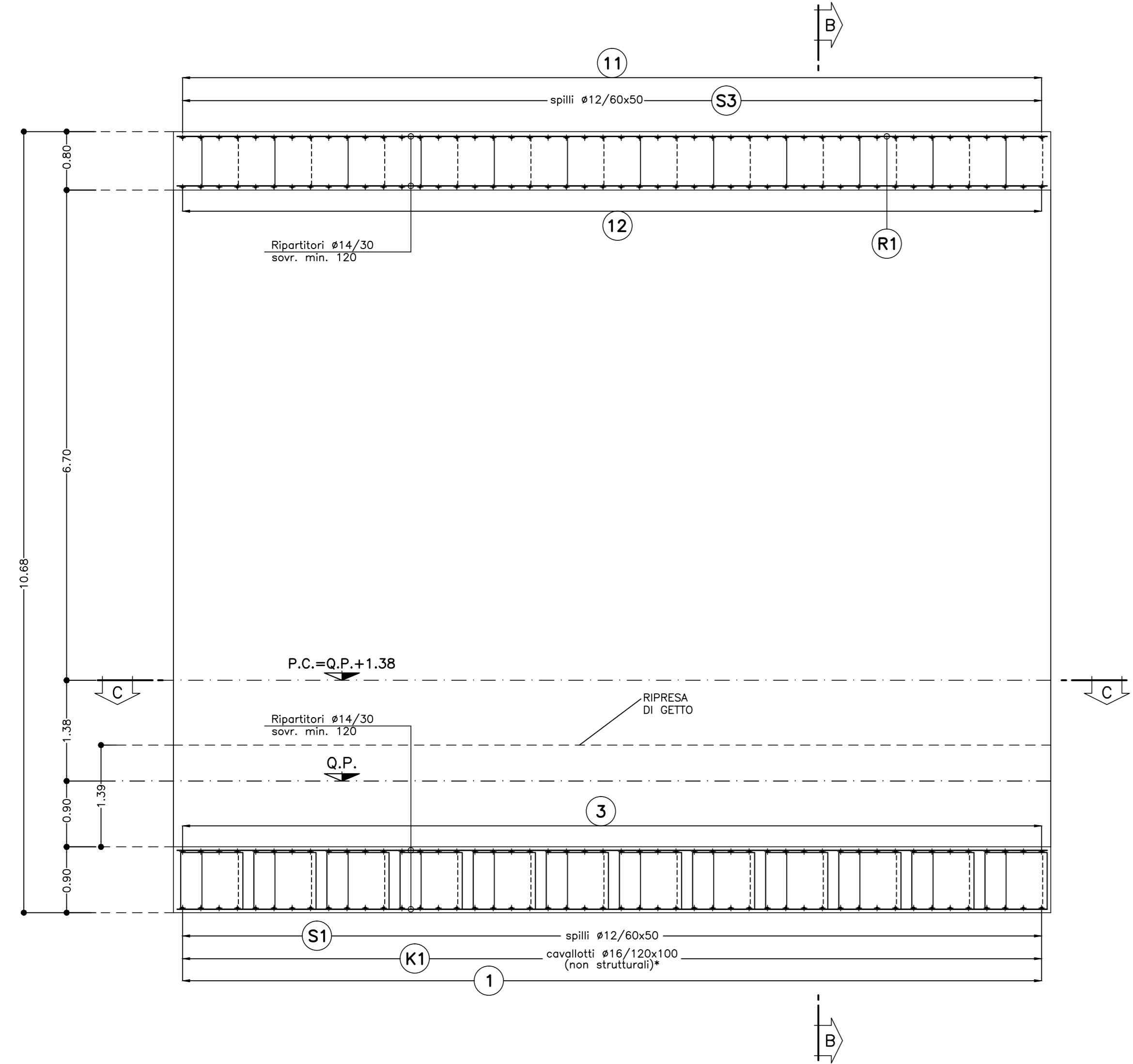
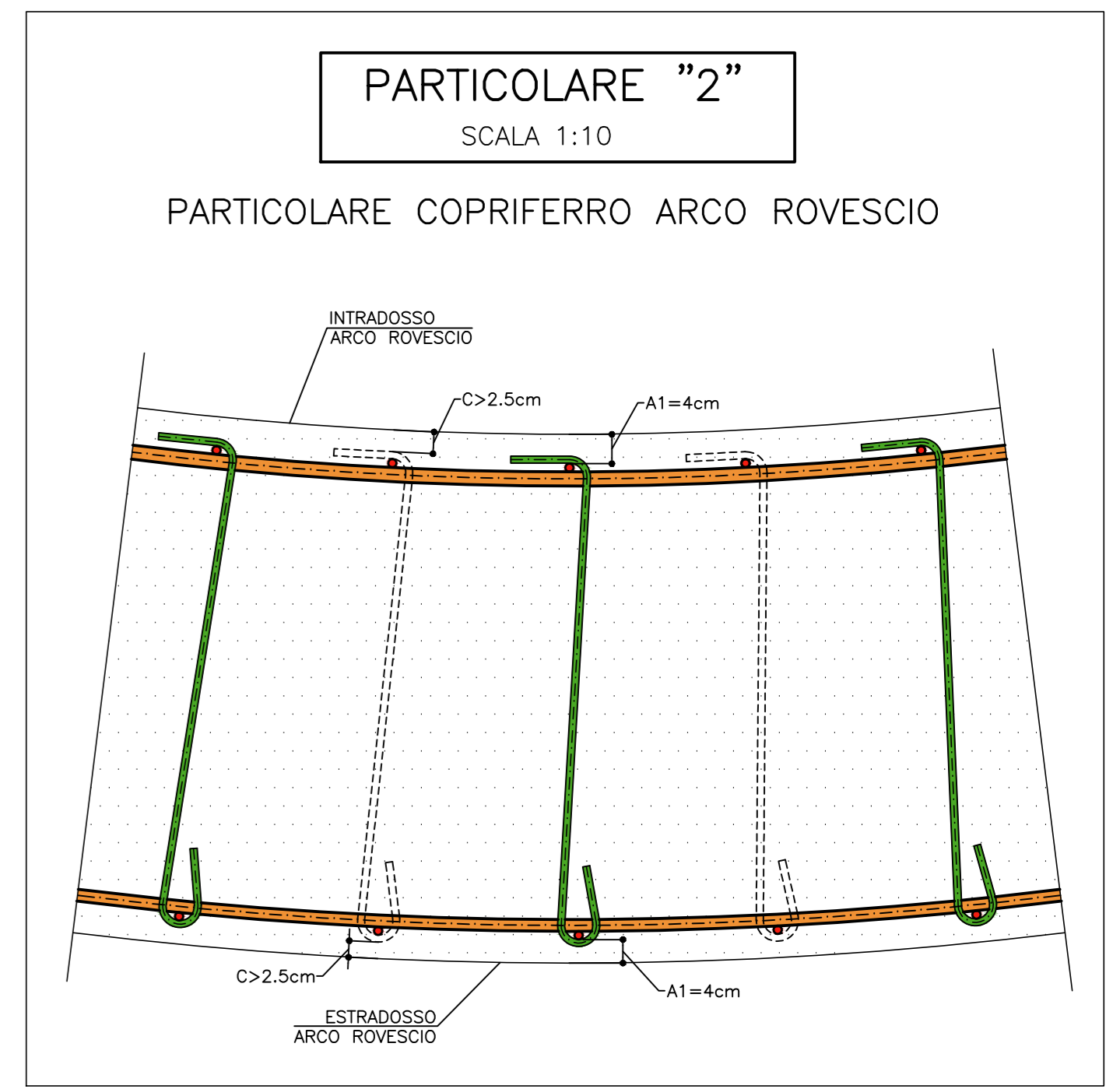
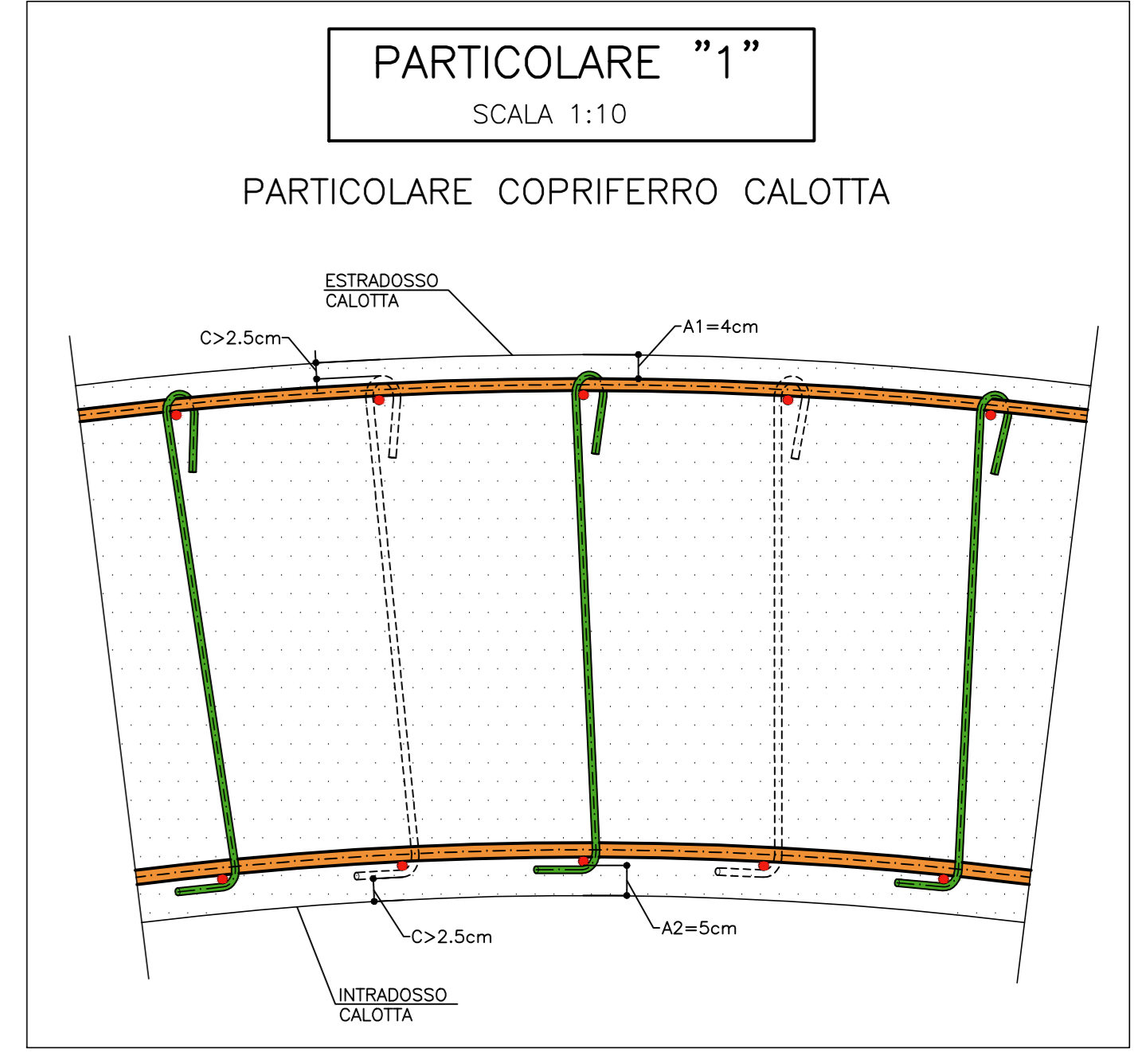
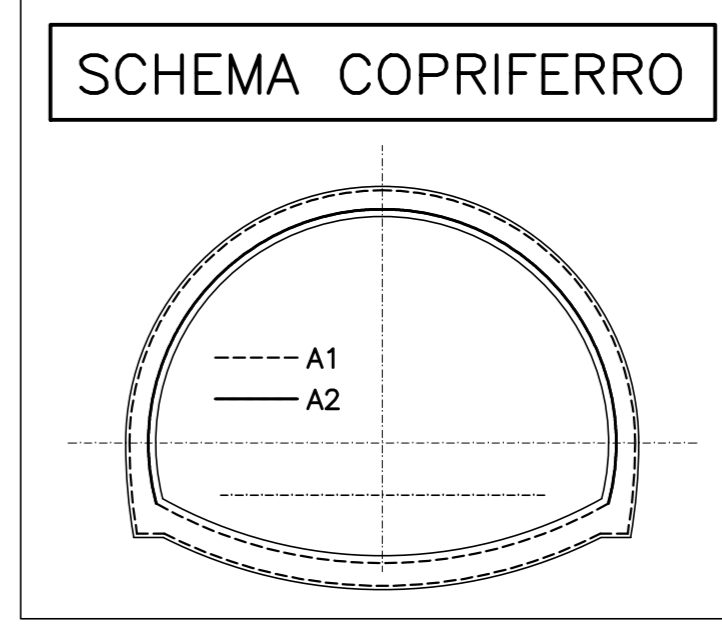
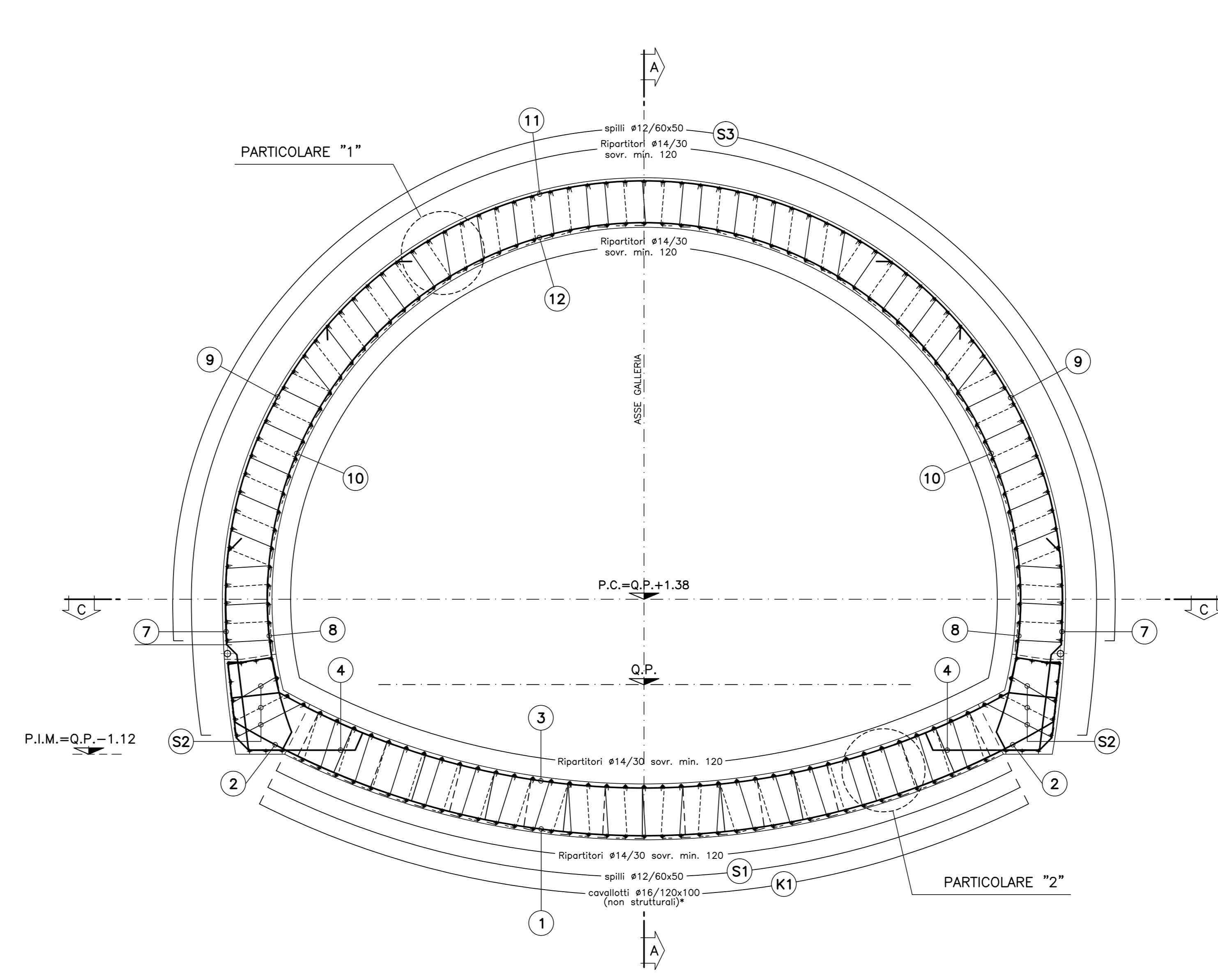


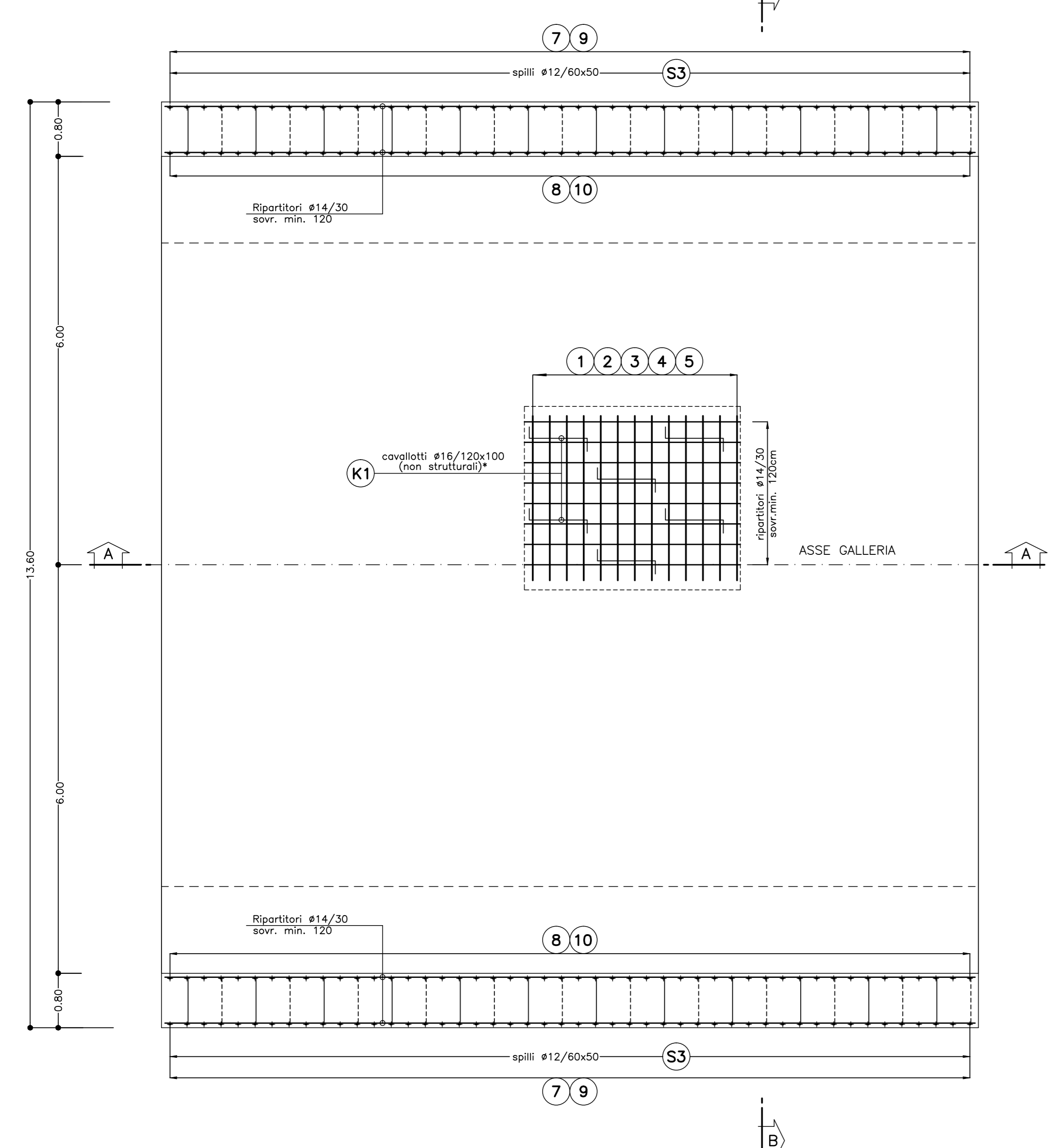
**SEZIONE A-A**  
SCALA 1:50  
PROFILO LONGITUDINALE  
ARMATURA



**SEZIONE B-B**  
SCALA 1:50  
SEZIONE TRASVERSALE  
ARMATURA



**SEZIONE C-C**  
SCALA 1:50  
PIANTA  
ARMATURA



**ESPLOSO**

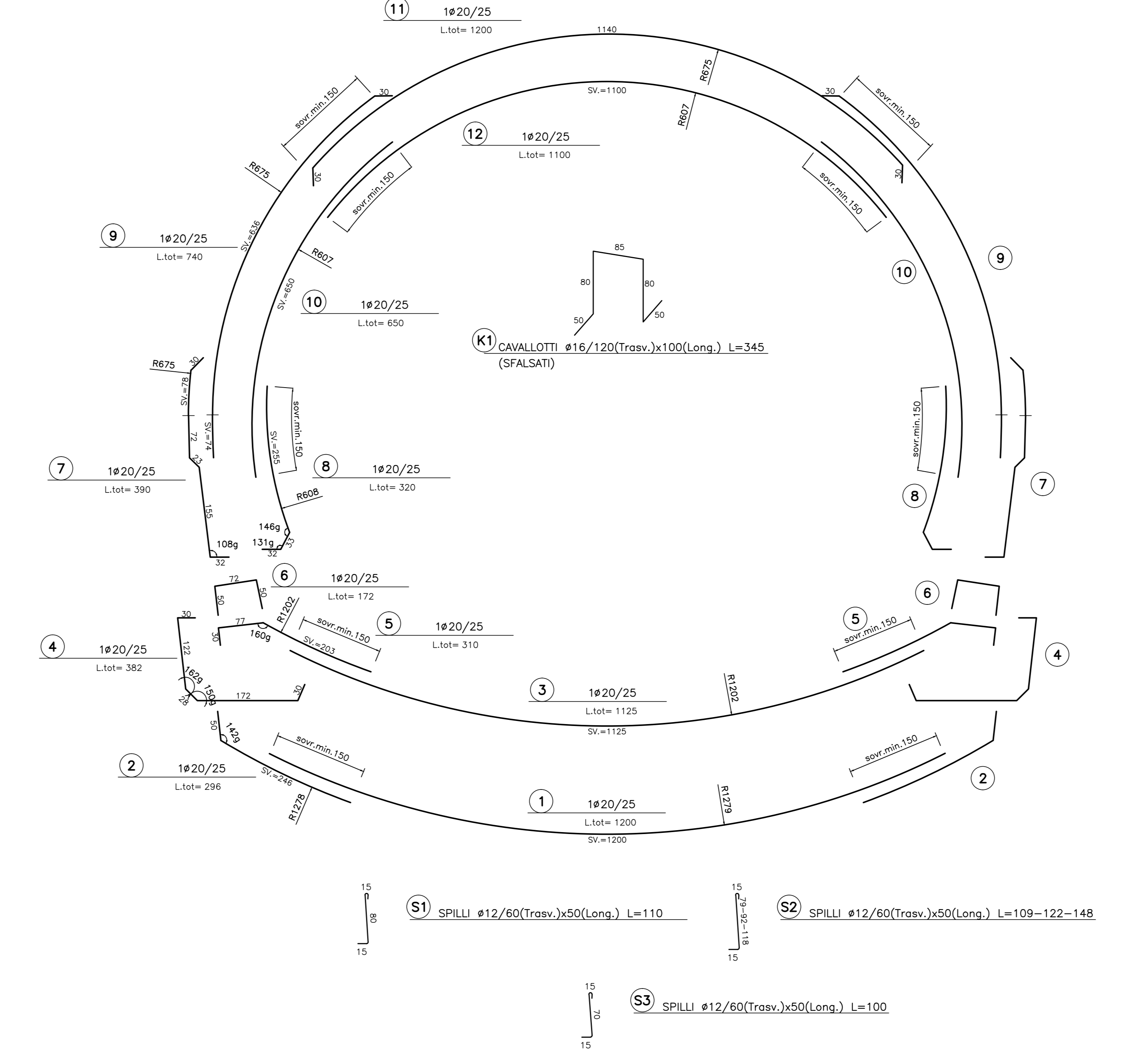


TABELLA MATERIALI	
ACCIAIO ARMATURE	B450C controllato
COPRIFERRO	(vedi schema)

LEGENDA	
- P.C.	PIANO DEI CENTRI
- Q.P.	QUOTA PROGETTO
- P.I.M.	PIANO IMPOSTA MURETTE

NOTA	
I CAVALLOTTI NON SONO DA CONSIDERARSI STRUTTURALI E POSSONO ESSERE EVENTUALMENTE SOSTITUITI CON ELEMENTI ALTERNATIVI	

COMMITTENTE: **RFI** RETE FERROVIARIA ITALIANA GRUPPO FERROVIE DELLO STATO ITALIANE

ALTA Sorveglianza: **ITALFERR** GRUPPO FERROVIE DELLO STATO ITALIANE

GENERAL CONTRACTOR: **COCON** Consorzio Costruttori Integrati Valco

INFRASTRUTTURE FERROVIARIE STRATEGICHE DEFINITE DALLA LEGGE OBIETTIVO N.443/01  
TRATTA A.V./A.C. TERZO VALICO DEI GIOVI  
PROGETTO ESECUTIVO

NUOVA VIABILITA' TRATTA VIA CHIARAVAGNA - VIA BORZOLI  
Galleria naturale  
Sezione Tipo C2  
Armatura

GENERAL CONTRACTOR <b>Cocon</b> Ing. P. Marcheselli	DIRETTORE LAVORI	SCALA: 1:50
---	------------------	----------------

COMMESSA	LOTTO	FASE	ENTE	TIPO DOC.	OPERADISCIPLINA	PROGR.	REV.
I G 5 1	0 2	E	C V	B B	G N S C O X	0 1 1	A

Rev.	Descrizione emissione	Redatto	Data	Verificato	Data	Progettista	Data	IL PROGETTISTA
A00	Prima emissione	Ing. F. Cola	24/06/2013	Ing. E. Chiodini	28/06/2013	A. Palumbo	28/06/2013	Ing. E. Chiodini

Nome File: 100-03-C2-ARM-09-00-00-01-1-ARM  
CUP: F11H000000000