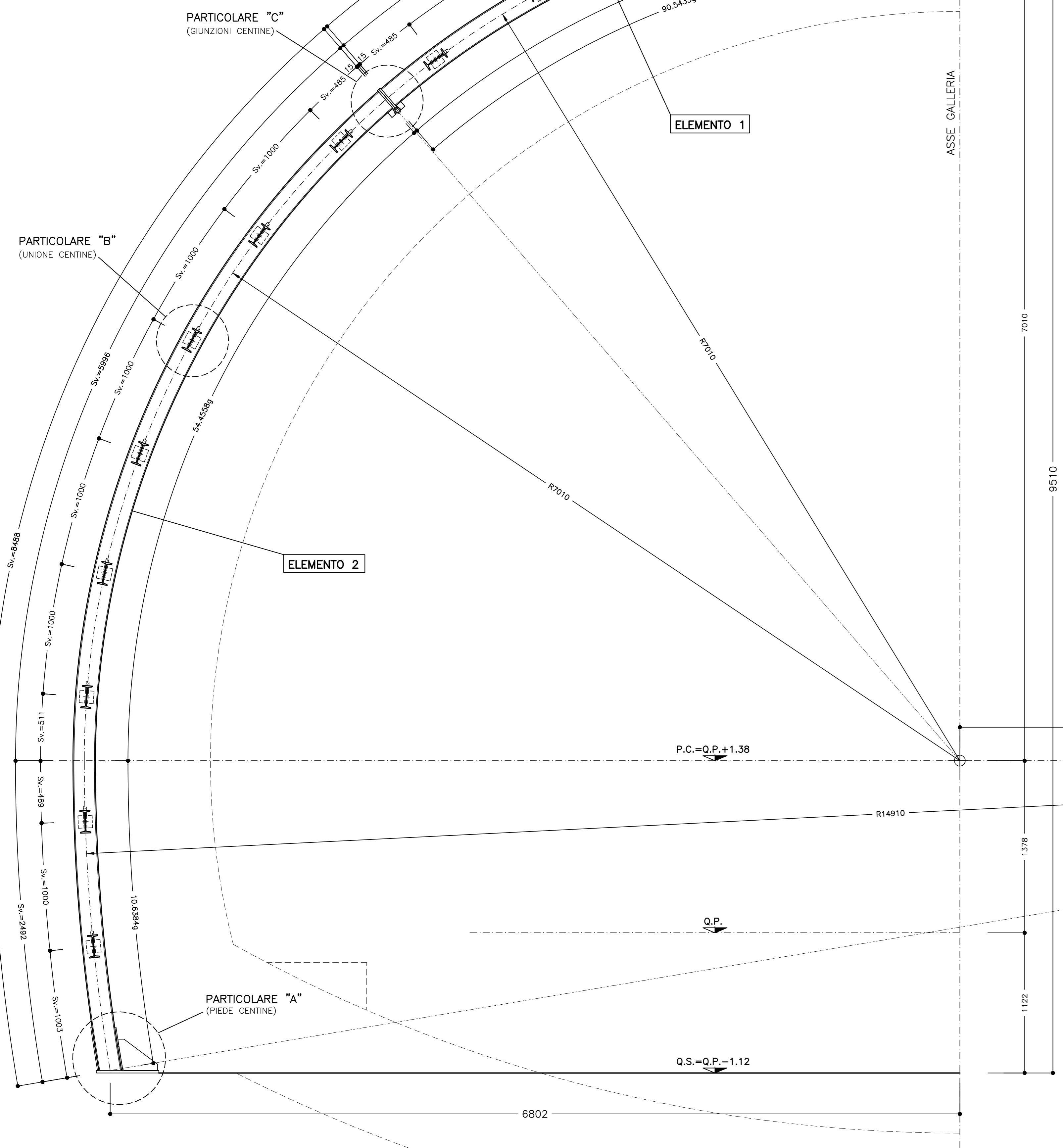


CARPENTERIA CENTINA

SCALA 1:20

2IPN180/1000



PARTICOLARE "A"
SCALA 1:5

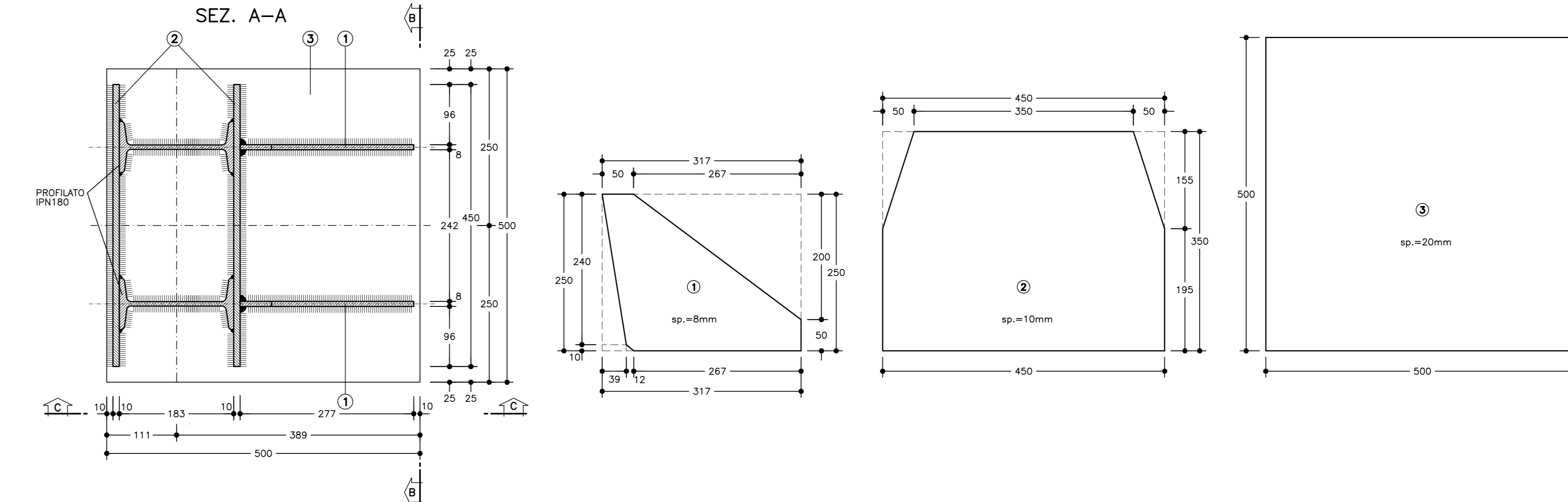
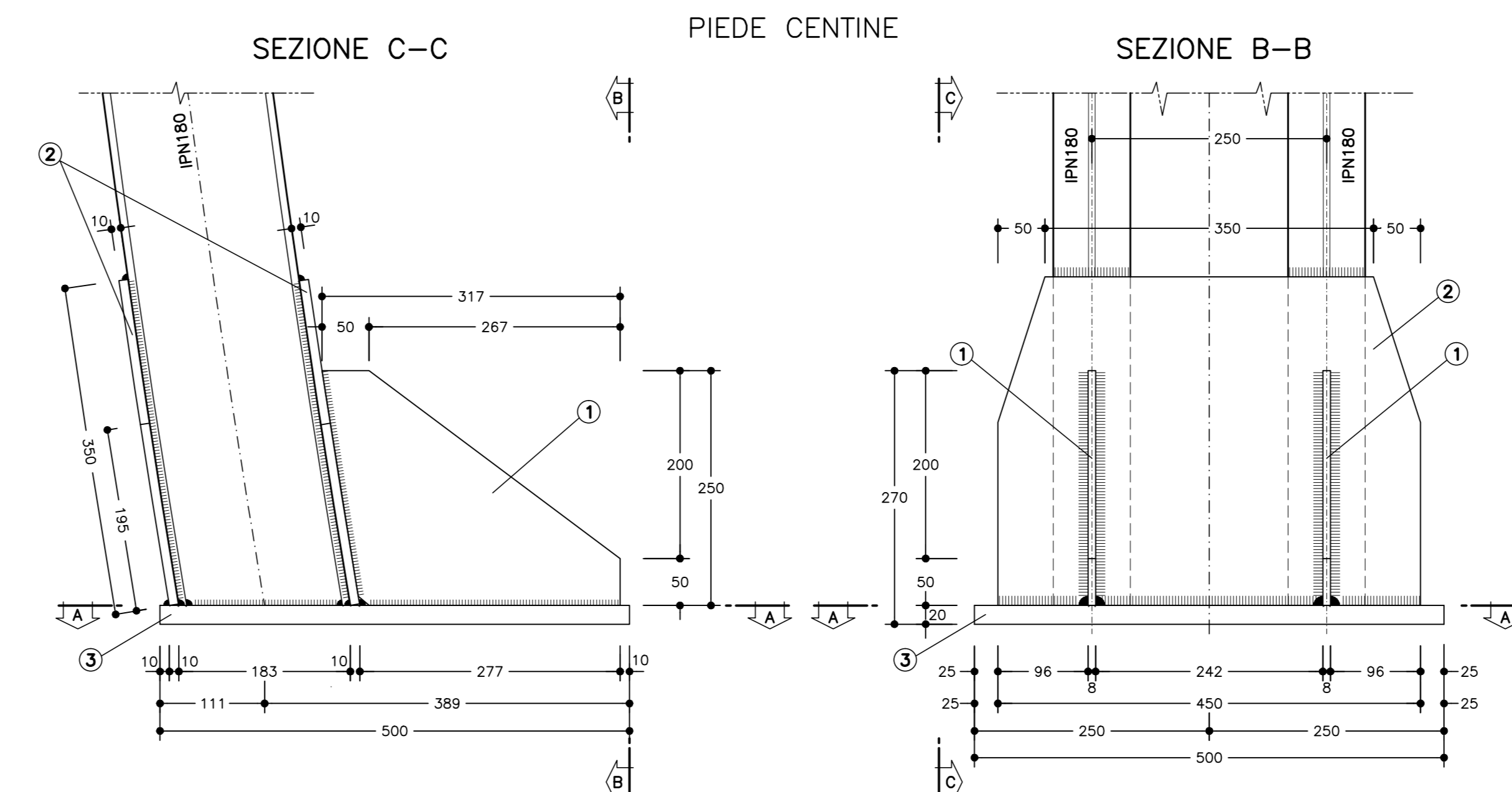


TABELLA MATERIALI	
ACCIAIO	S275 o SUPERIORE
ACCIAIO PIASTRE / ANGOLARI	S275 o SUPERIORE
ACCIAIO CATENE	B420C
BULLONI	CLASSE 8.8
SALDATURE	CORDONE D'ANGOLO A SINGOLA PASSATA
TIPO	(SALVO DOVE DIVERSAMENTE INDICATO)
DIMENSIONI	
STRUTTURE PRIMARIE	$S1 \geq S2$ $Z = 0.7 \times S2$
STRUTTURE SECONDARIE	$S1 \geq S2$ $Z = 0.5 \times S2$
PROFILI UNIONE CATENE	$Z = 4.0 \text{ mm}$

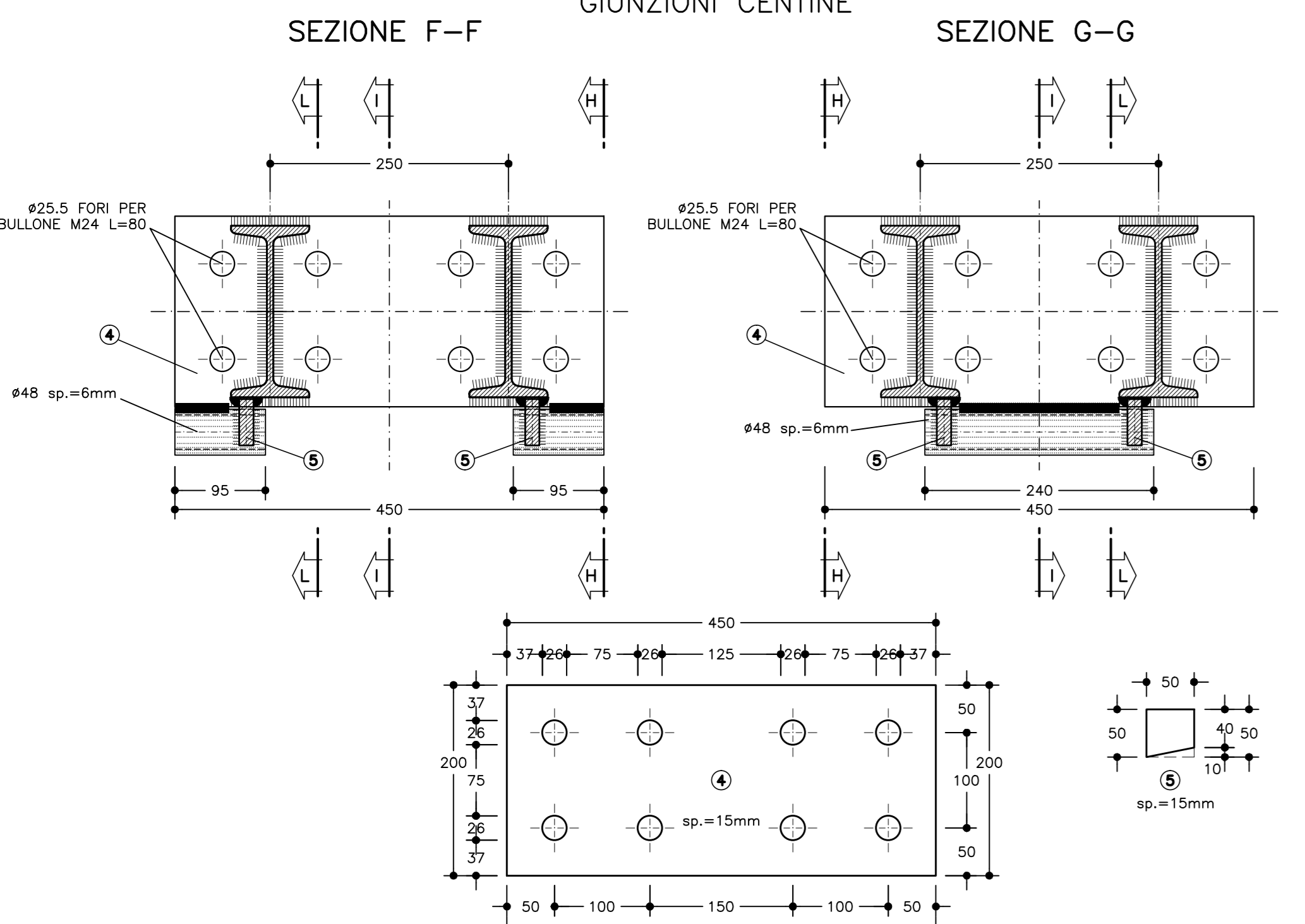
NOTA BENE

- LE MISURE E GLI SVILUPPI DELLE CENTINE SONO CALCOLATI RISPETTO AI LORO ASSI, AL NETTO DELLE PIASTRE.
- LE MISURE SONO ESPRESSE IN MILLIMETRI
- EVENTUALI DIFFERENZE TRA LE MISURE TOTALI E LE SOMMATORIE DELLE MISURE PARZIALI SONO DOVUTE AGLI ARROTONDAMENTI AUTOMATICI DI AUTOCAD

LEGENDA	
Q.P.	= QUOTA PROGETTO
Q.S.	= QUOTA DI SCAVO
P.C.	= PIANO DEI CENTRI

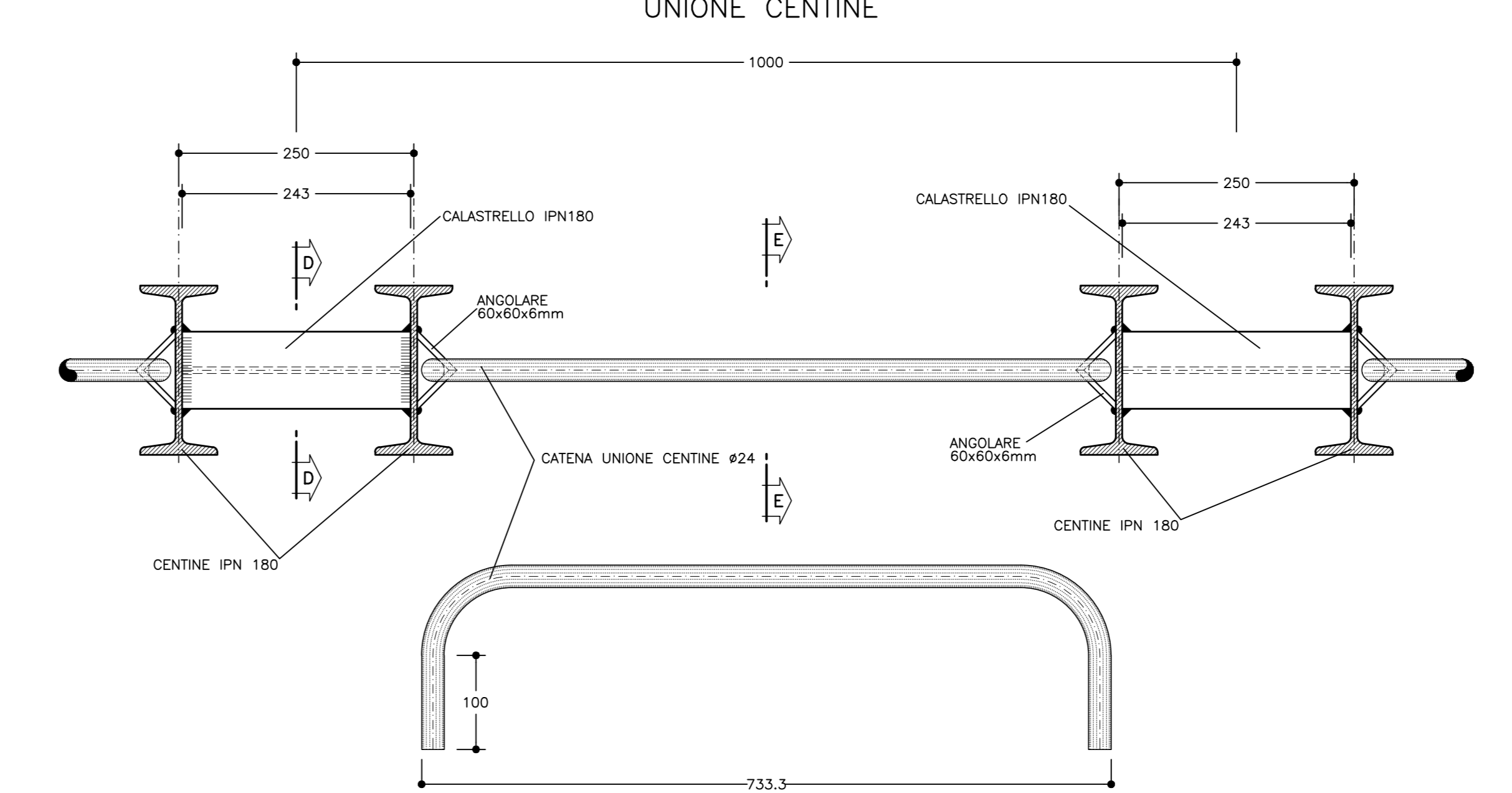
PARTICOLARE "C"
SCALA 1:5

GIUNZIONI CENTINE

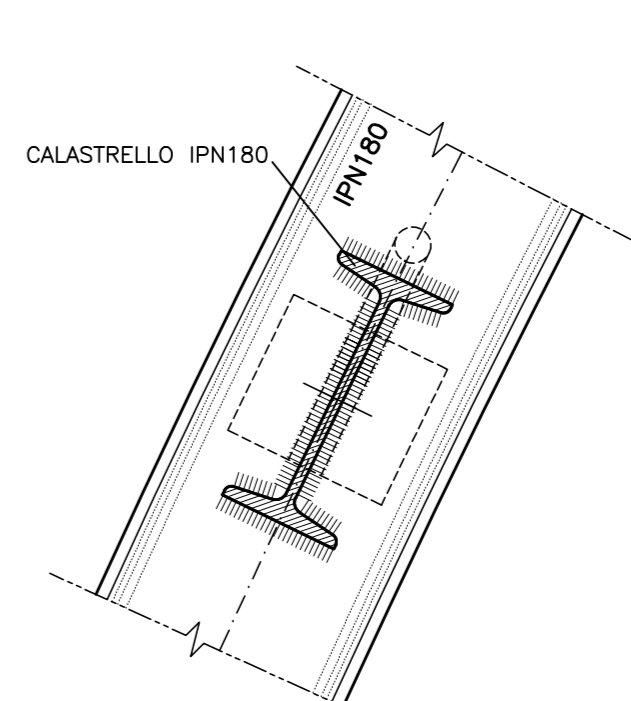


PARTICOLARE "B"
SCALA 1:5

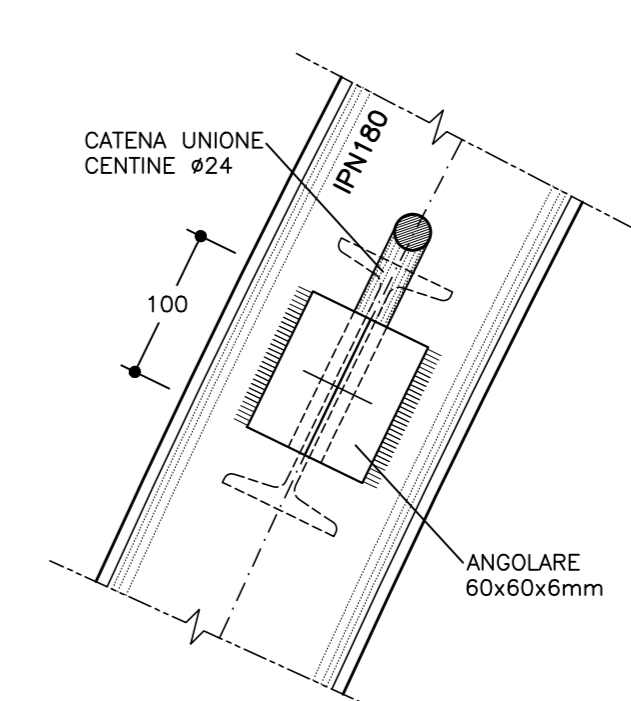
UNIONE CENTINE



SEZ. D-D



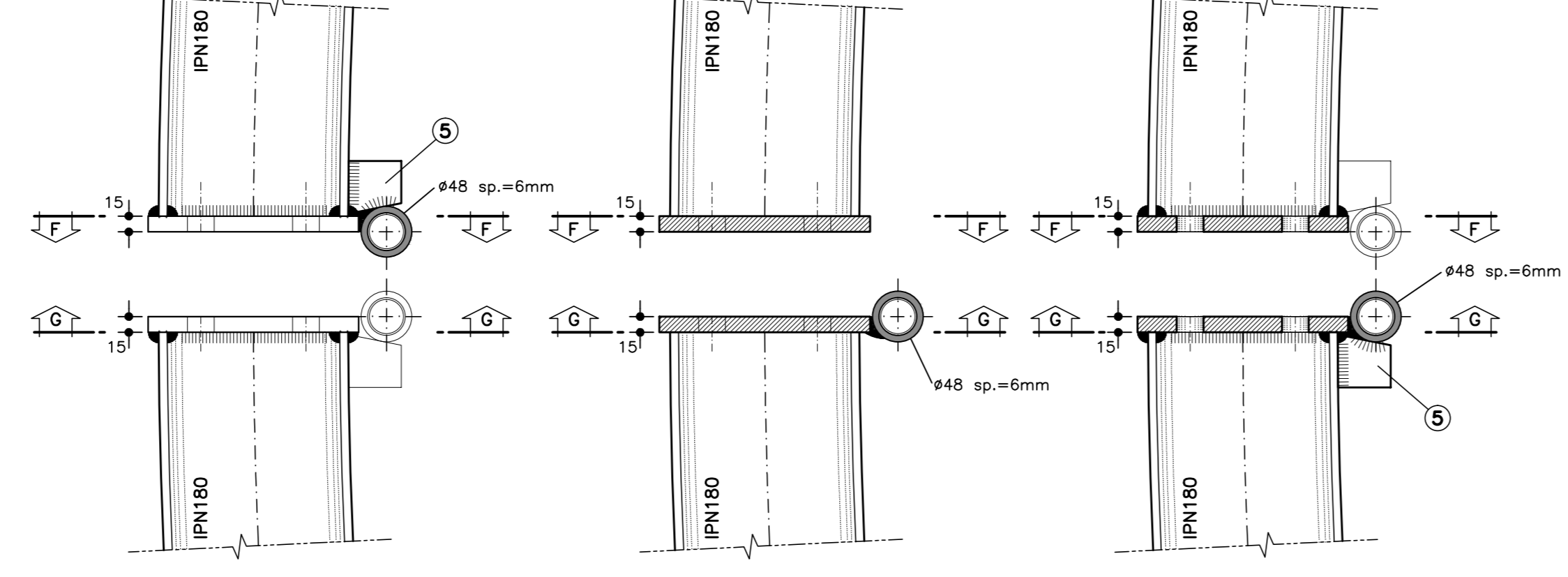
SEZ. E-E



SEZIONE H-H

SEZIONE I-I

SEZIONE L-L



COMMITTENTE: **RFI** RETE FERROVIARIA ITALIANA GRUPPO FERROVIE DELLO STATO ITALIANO

ALTA Sorveglianza: **ITALFERR** GRUPPO FERROVIE DELLO STATO ITALIANO

GENERAL CONTRACTOR: **COCV** Consorzio Coibamenti Integrali Valco

INFRASTRUTTURE FERROVIARIE STRATEGICHE DEFINITE DALLA LEGGE OBIETTIVO N.443/01

TRATTA A.V./A.C. TERZO VALICO DEI GIOVI
PROGETTO ESECUTIVO

NUOVA VIABILITA' TRATTA VIA CHIARAVAGNA - VIA BORZOLI
Galleria naturale
Sezione Tipo B2
Carpenteria Centina

GENERAL CONTRACTOR: **Cociv** Consorzio Ing. F. P. Marcheselli

DIRETTORE LAVORI: [Blank]

SCALA: 1:20 - 1:5

COMMESSA	LOTTO	FASE	ENTE	TIPO DOC.	OPERADISCIPLINA	PROGR.	REV.
I G 5 1	0 2	E	C V	B Z	G N S C 0 X	0 0 2	A

PROGETTAZIONE

Rev.	Descrizione emissione	Redatto	Data	Verificato	Data	Progettista	Data	IL PROGETTISTA
A00	Prima emissione	[Signature]	24/06/2013	[Signature]	28/06/2013	Ing. F. Cola	28/06/2013	Ing. E. Ghislandi

Nome File: 100-03-CV-80-GRAC-00-000-APP
CUP: F11H9000000000