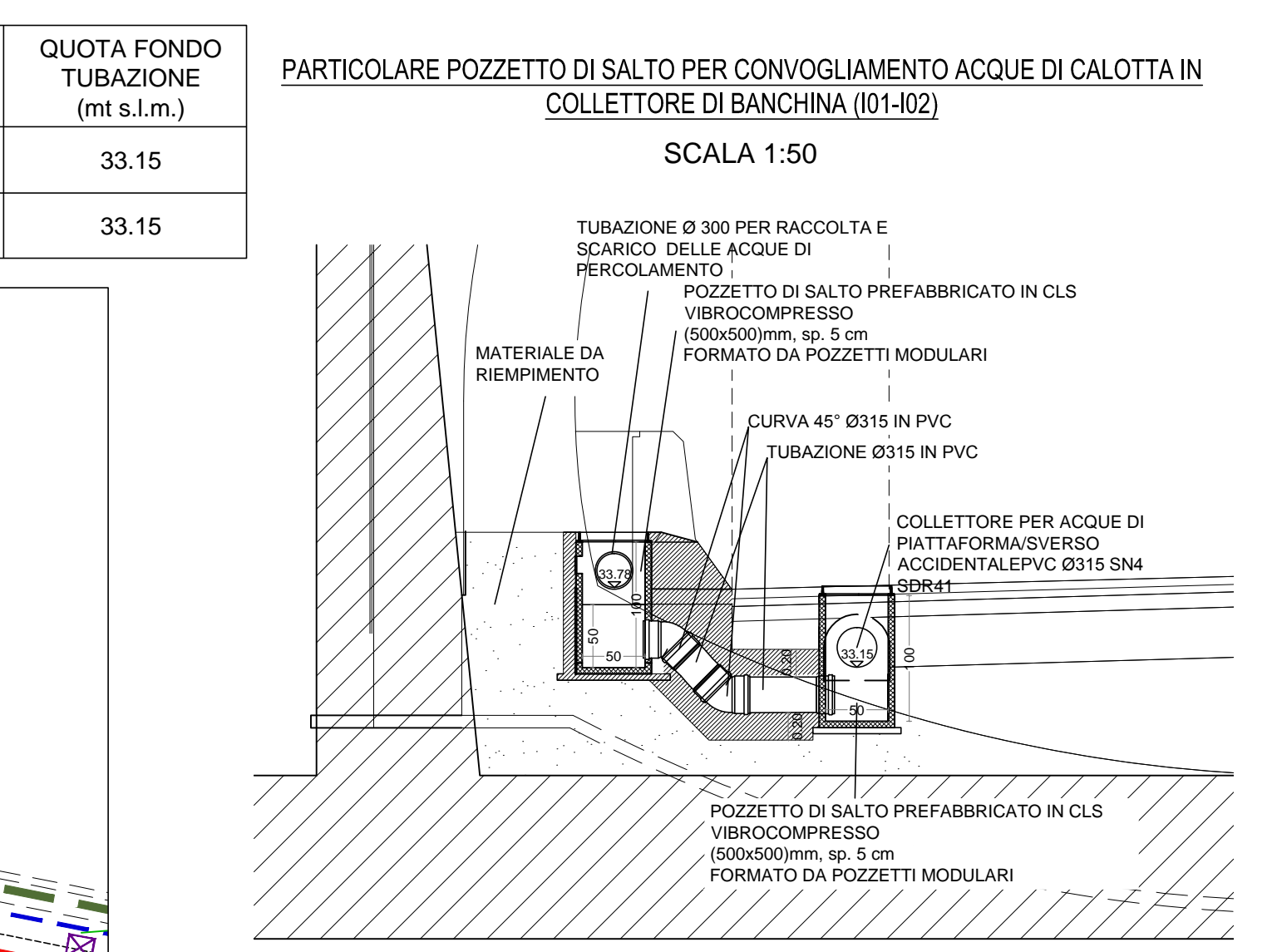
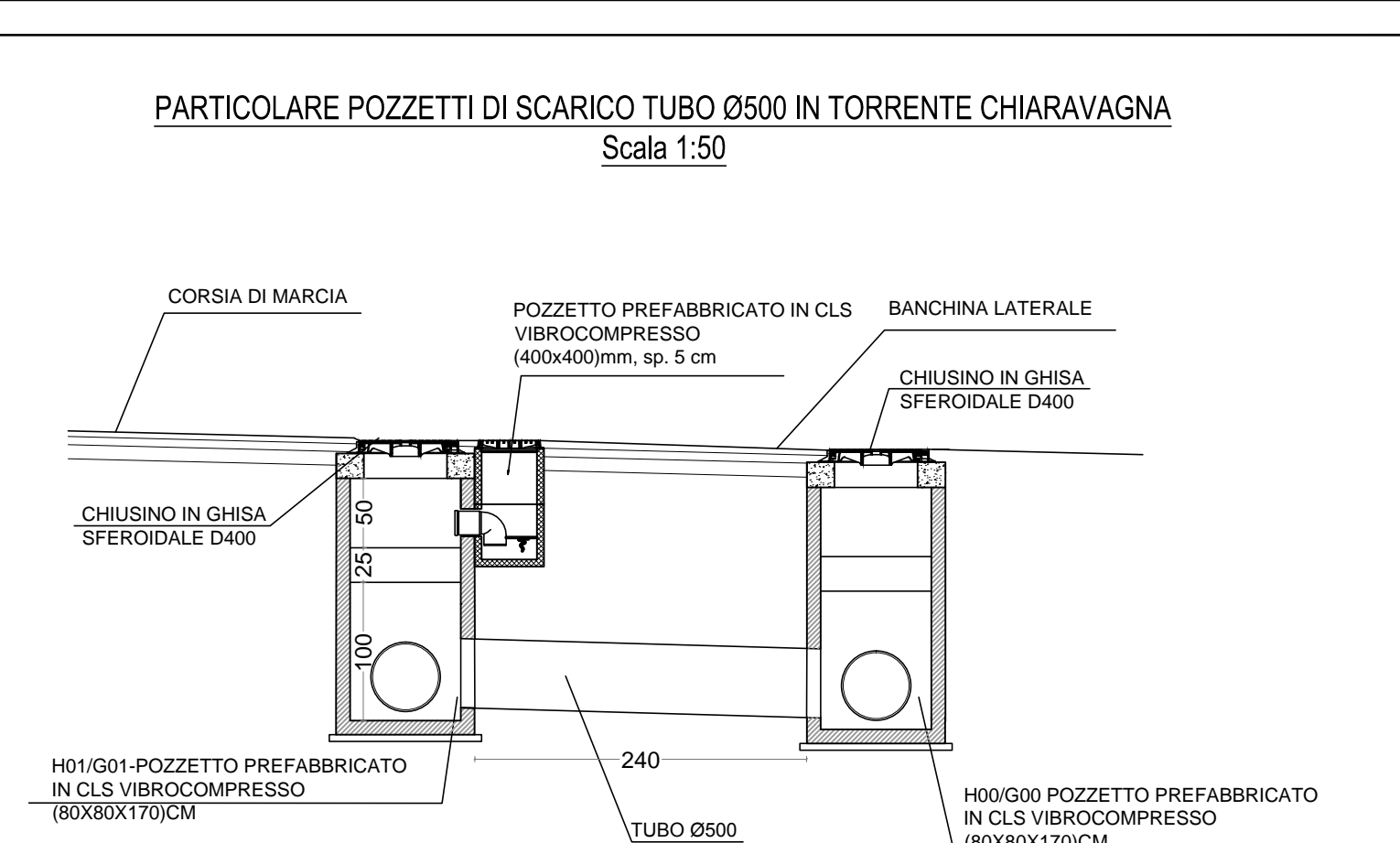
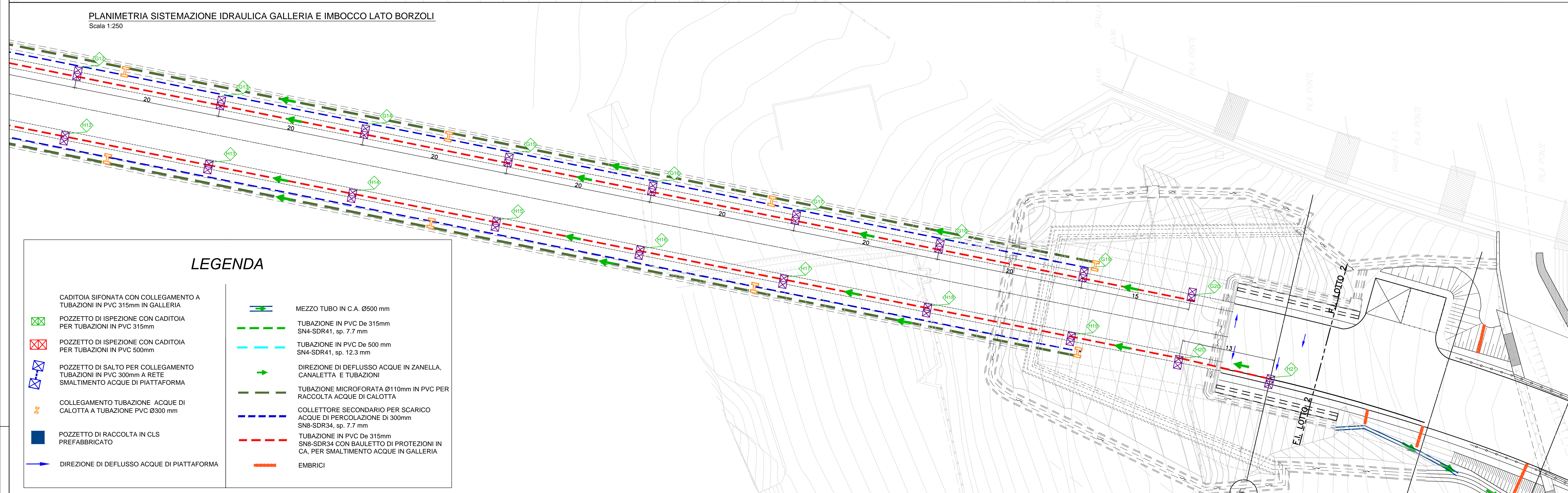


NOME POZZETTO (Axx)	QUOTA STRADALE (mt s.l.m.)	DIAMETRO TUBAZIONE(mm)	QUOTA FONDO TUBAZIONE (mt s.l.m.)
I01	33.79	315	33.15
I02	33.79	315	33.15



PLANIMETRIA SISTEMAZIONE IDRAULICA GALLERIA E IMBOCCO LATO CHIARAVAGNA
Scala 1:250

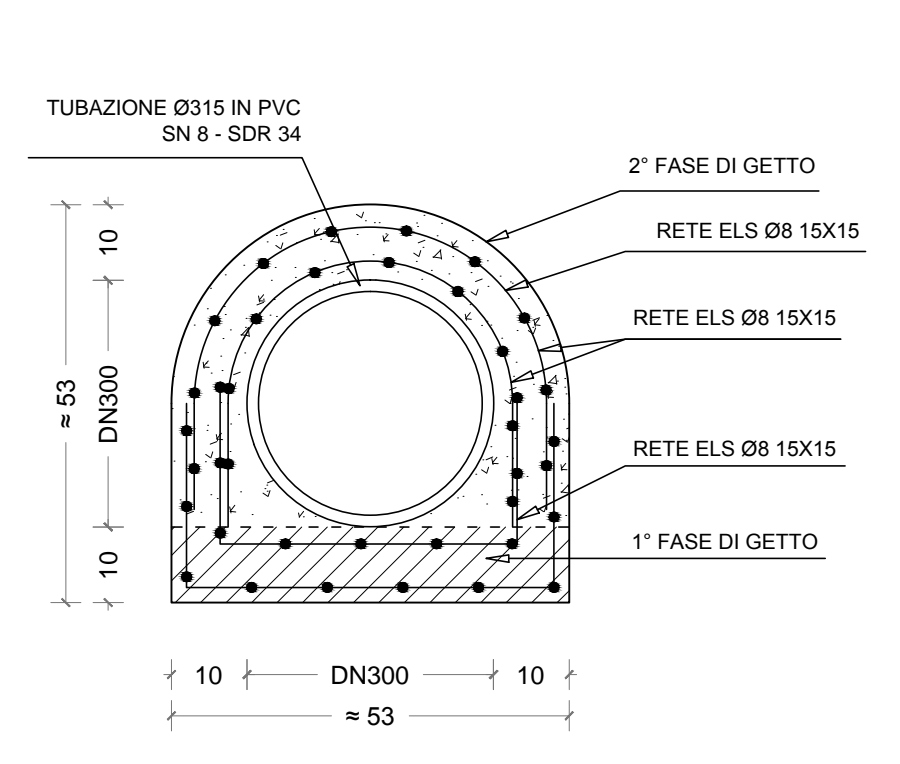
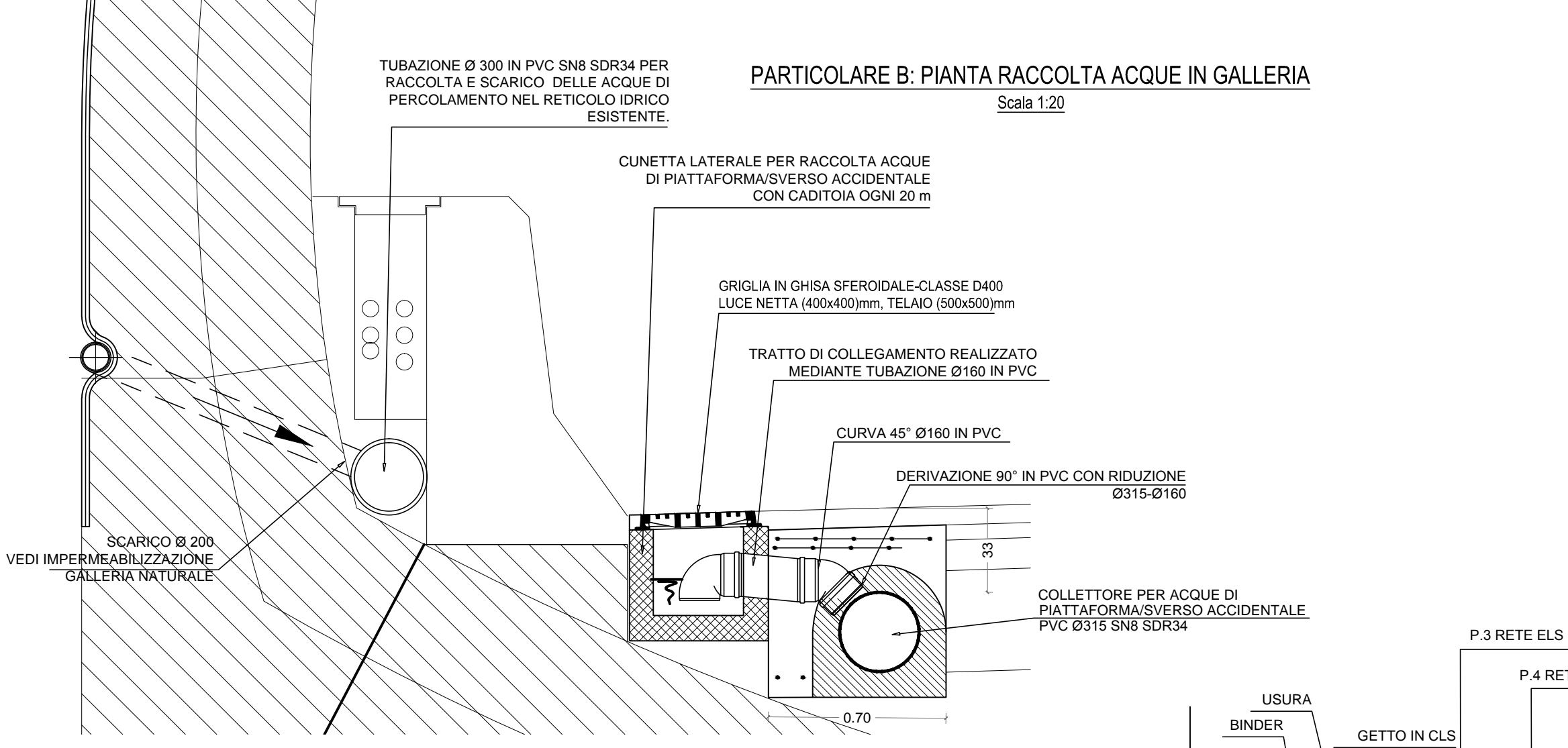
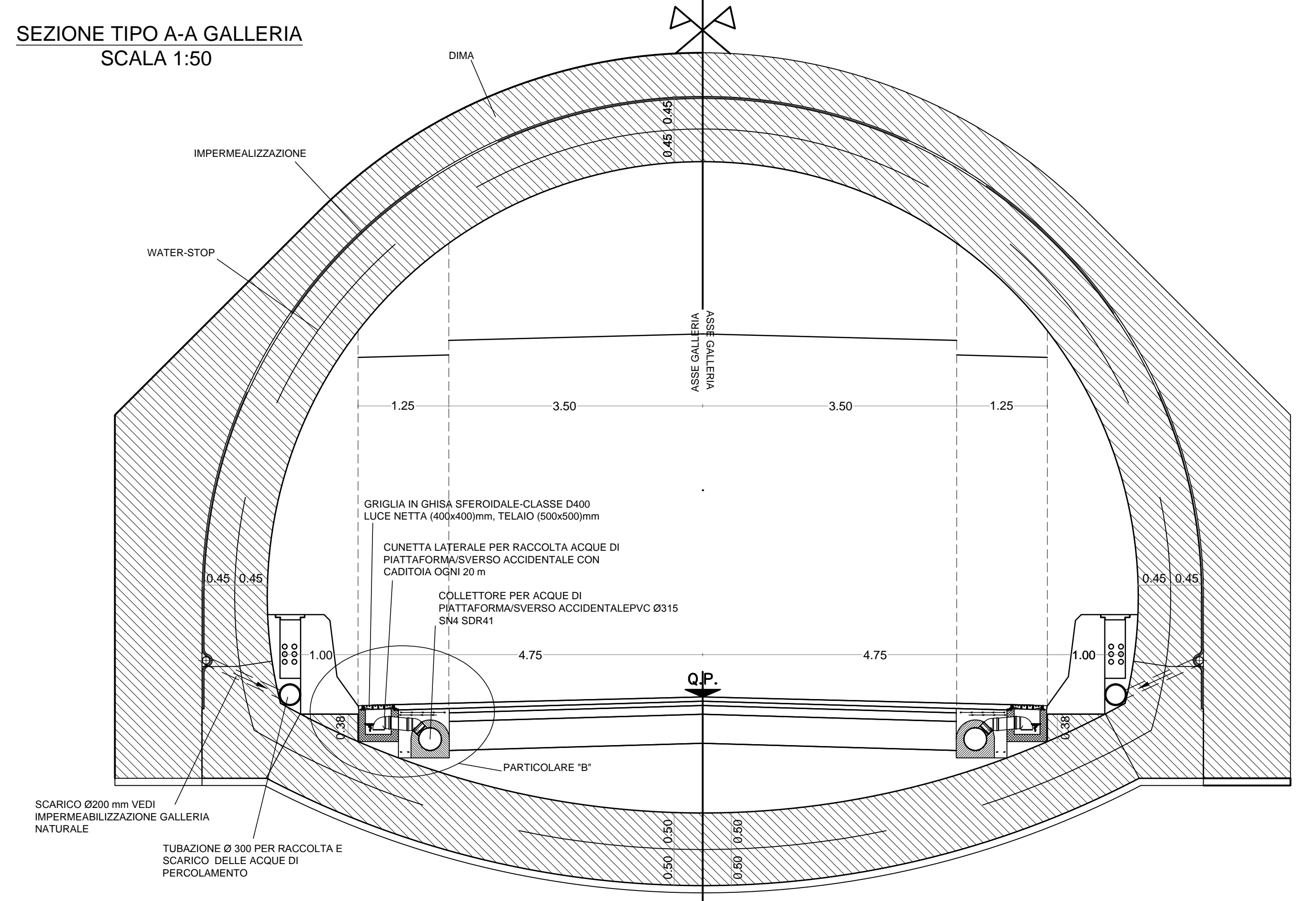
PLANIMETRIA SISTEMAZIONE IDRAULICA GALLERIA E IMBOCCO LATO BORZOLI
Scala 1:250



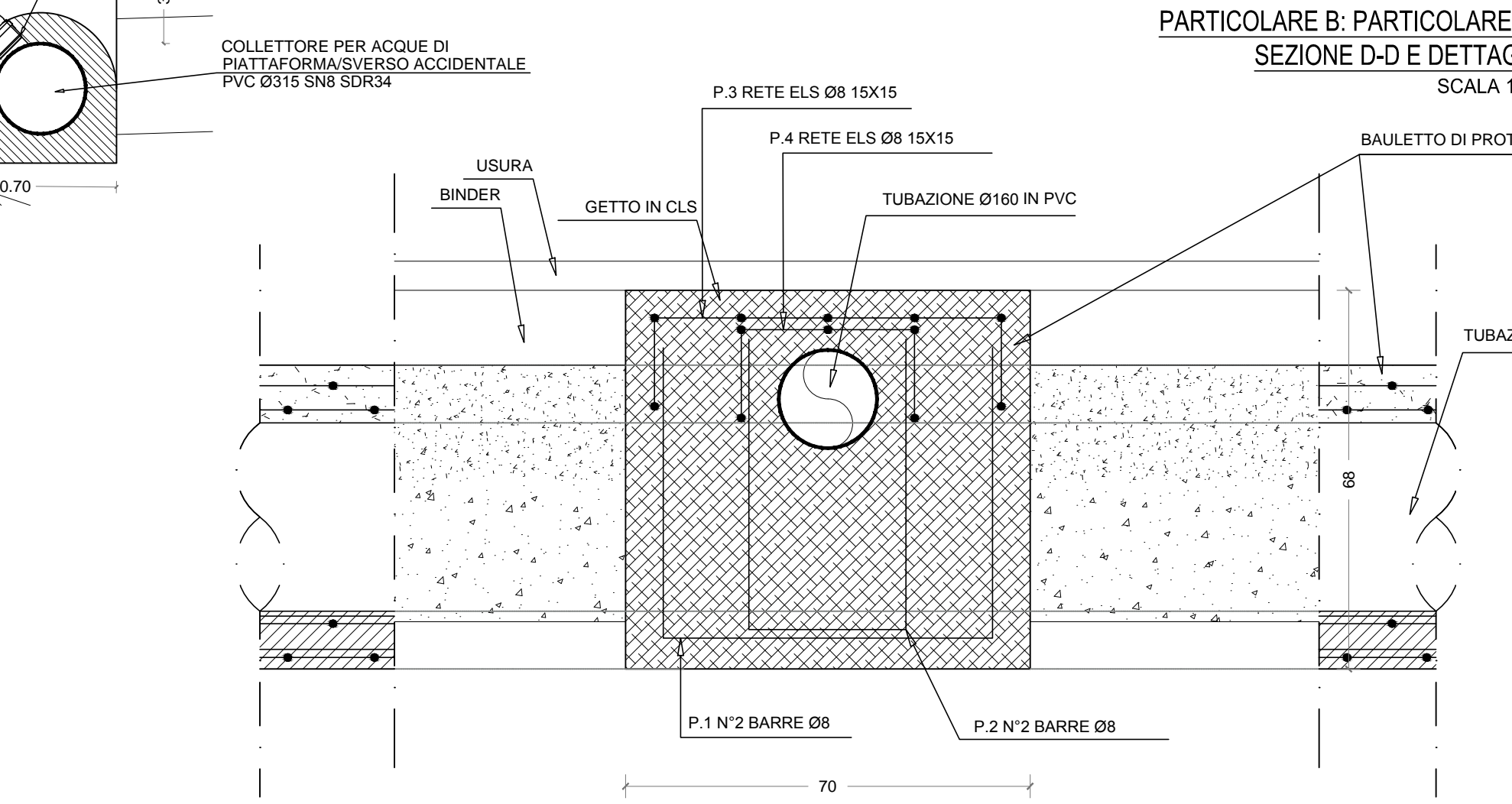
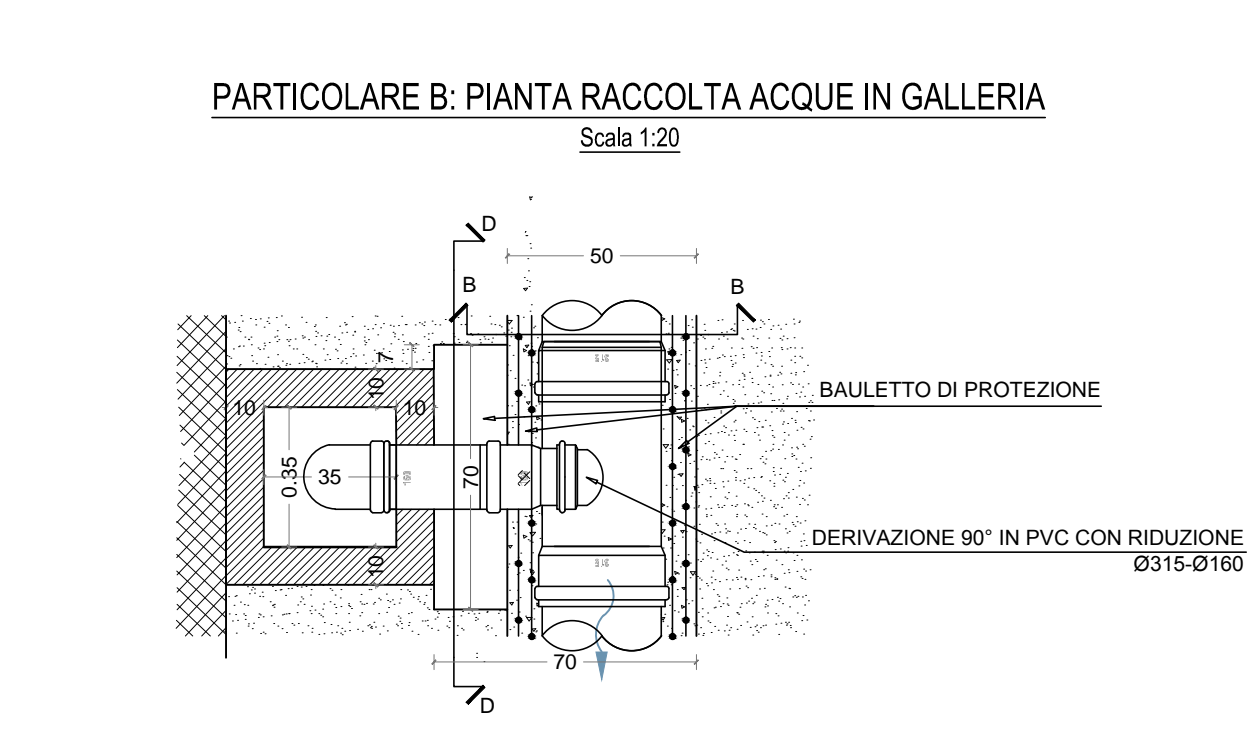
NOME POZZETTO (Axx)	QUOTA STRADALE (mt s.l.m.)	DIAMETRO TUBAZIONE(mm)	QUOTA FONDO TUBAZIONE (mt s.l.m.)	NOME POZZETTO (Axx)	QUOTA STRADALE (mt s.l.m.)	DIAMETRO TUBAZIONE(mm)	QUOTA FONDO TUBAZIONE (mt s.l.m.)
G01	33.55	500	31.60	H01	33.52	500	31.57
G02	33.47	500	31.77	H02	33.41	500	31.71
G03	33.49	500	31.79	H03	33.42	500	31.72
G05	33.99	315	33.34	H05	33.99	315	33.34
G06	34.31	315	33.67	H06	34.31	315	33.67
G07	34.63	315	33.99	H07	34.63	315	33.99
G08	34.95	315	34.31	H08	34.95	315	34.31
G09	35.28	315	34.63	H09	35.28	315	34.63
G10	35.60	315	34.95	H10	35.60	315	34.95
G11	35.92	315	35.28	H11	35.92	315	35.28
G12	36.24	315	35.60	H12	36.24	315	35.60
G13	36.56	315	35.92	H13	36.56	315	35.92
G14	36.89	315	36.24	H14	36.89	315	36.24
G15	37.21	315	36.56	H15	37.21	315	36.56
G16	37.53	315	36.89	H16	37.53	315	36.89
G17	37.85	315	37.21	H17	37.85	315	37.21
G18	38.17	315	37.53	H18	38.17	315	37.53
G19	38.50	315	37.85	H19	38.50	315	37.85
G20	38.74	315	38.09	H20	38.74	315	38.09
				H21	39.04	315	38.30

LEGENDA

- CADITOIA SIFONATA CON COLLEGAMENTO A TUBAZIONI IN PVC 315mm IN GALLERIA
- POZZETTO DI ISPEZIONE CON CADITOIA PER TUBAZIONI IN PVC 315mm
- POZZETTO DI ISPEZIONE CON CADITOIA PER TUBAZIONI IN PVC 500mm
- POZZETTO DI SALTO PER COLLEGAMENTO TUBAZIONI IN PVC 300mm A RETE SMALTIMENTO ACQUE DI PIATTAFORMA
- COLLEGAMENTO TUBAZIONE ACQUE DI CALOTTA A TUBAZIONE PVC Ø300 mm
- POZZETTO DI RACCOLTA IN CLS PREFABBRICATO
- DIREZIONE DI DEFLUSSO ACQUE DI PIATTAFORMA
- MEZZO TUBO IN C.A. Ø500 mm
- TUBAZIONE IN PVC De 315mm SN4-SDR41, sp. 7.7 mm
- TUBAZIONE IN PVC De 500 mm SN4-SDR41, sp. 12.3 mm
- DIREZIONE DI DEFLUSSO ACQUE IN ZANELLA, CANALETTA E TUBAZIONI
- TUBAZIONE MICROFORATA Ø110mm IN PVC PER RACCOLTA ACQUE DI CALOTTA
- COLLETTORE SECONDARIO PER SCARICO ACQUE DI PERCOLAZIONE DI 300mm SN8-SDR34, sp. 7.7 mm
- TUBAZIONE IN PVC De 315mm SN8-SDR34 CON BAULETTO DI PROTEZIONE IN CA. PER SMALTIMENTO ACQUE IN GALLERIA
- EMBRICI



PARTICOLARE B: PARTICOLARE BAULETTO DI PROTEZIONE SEZIONE B-B: ARMATURA DI DETTAGLIO
Scala 1:20



COMMITTENTE: **RFI** GRUPPO FERROVIARIE ITALIANE

ALTA SORVEGLIANZA: **ITALFERR** GRUPPO FERROVIE DELLO STATO ITALIANE

GENERAL CONTRACTOR: **COCIV** Consorzio Costruzioni Integrati Varesi

INFRASTRUTTURE FERROVIARIE STRATEGICHE DEFINITE DALLA LEGGE OBIETTIVO N.443/01

TRATTA A.V./A.C. TERZO VALICO DEI GIOVI
PROGETTO ESECUTIVO

NUOVA VIABILITA' TRATTA VIA CHIARAVAGNA - VIA BORZOLI
GALLERIA NATURALE

Sistemazione idraulica e particolari

GENERAL CONTRACTOR	DIRETTORE LAVORI	SCALE:
Consorzio Cociv Ing. P.P. Marchetti		VARIE

COMMESSA	LOTTO	FASE	ENTE	TIPO DOC.	OPERADISCIPLINA	PROGR.	REV.
I G 5 1	0 2	E	C V	A Z	G N S C 0 0	0 0 1	A

Rev.	Descrizione emissione	Redatto	Data	Verificato	Data	Progettista	Data	IL PROGETTISTA
A00	Prima emissione	Vega Eng.	06/06/2013		10/06/2013	A. Palomba	12/06/2013	Ing. E. GHISLANDI

Nome File: I01-I02-CV-AZ-GNSC00-001-A00
CUP: F5H9000000000