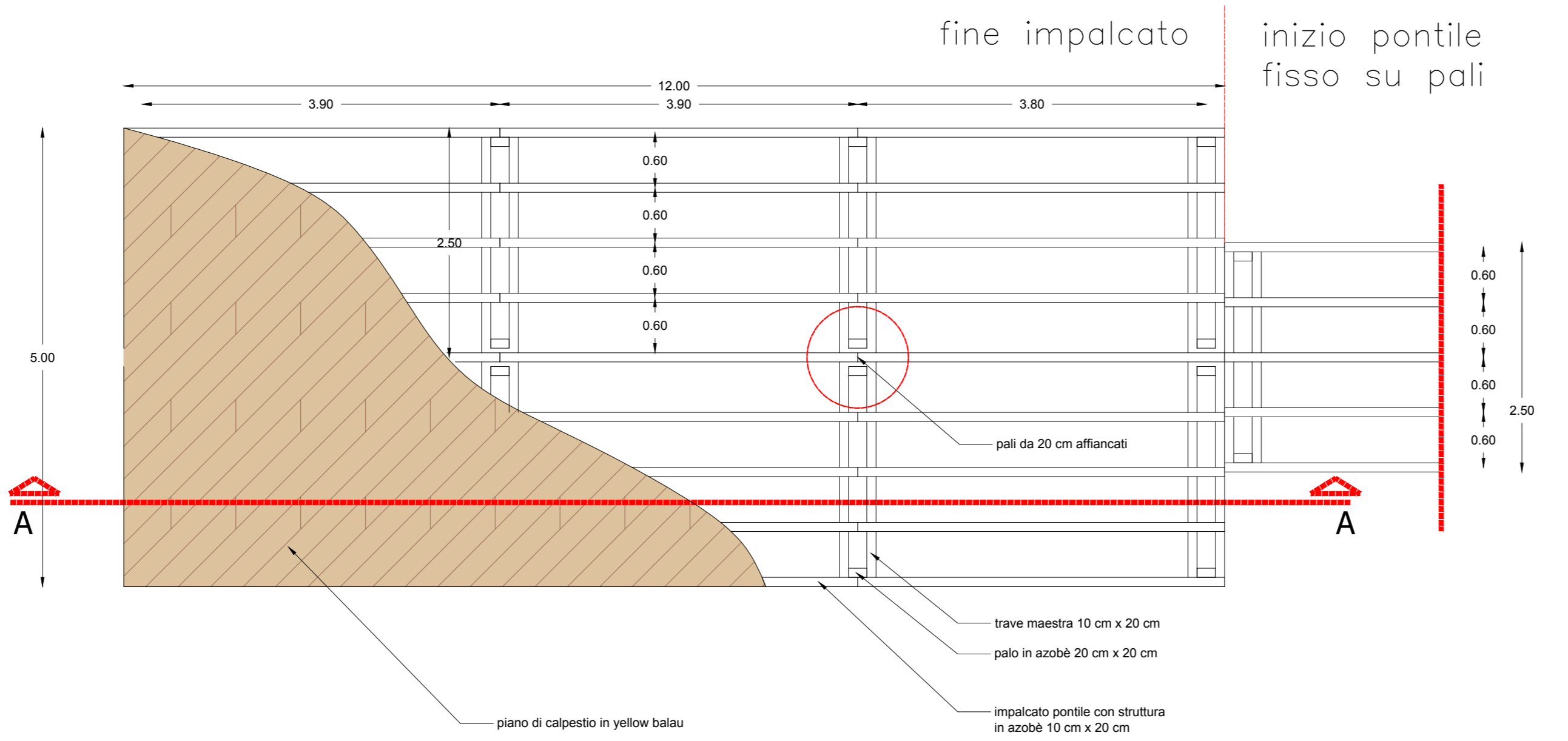
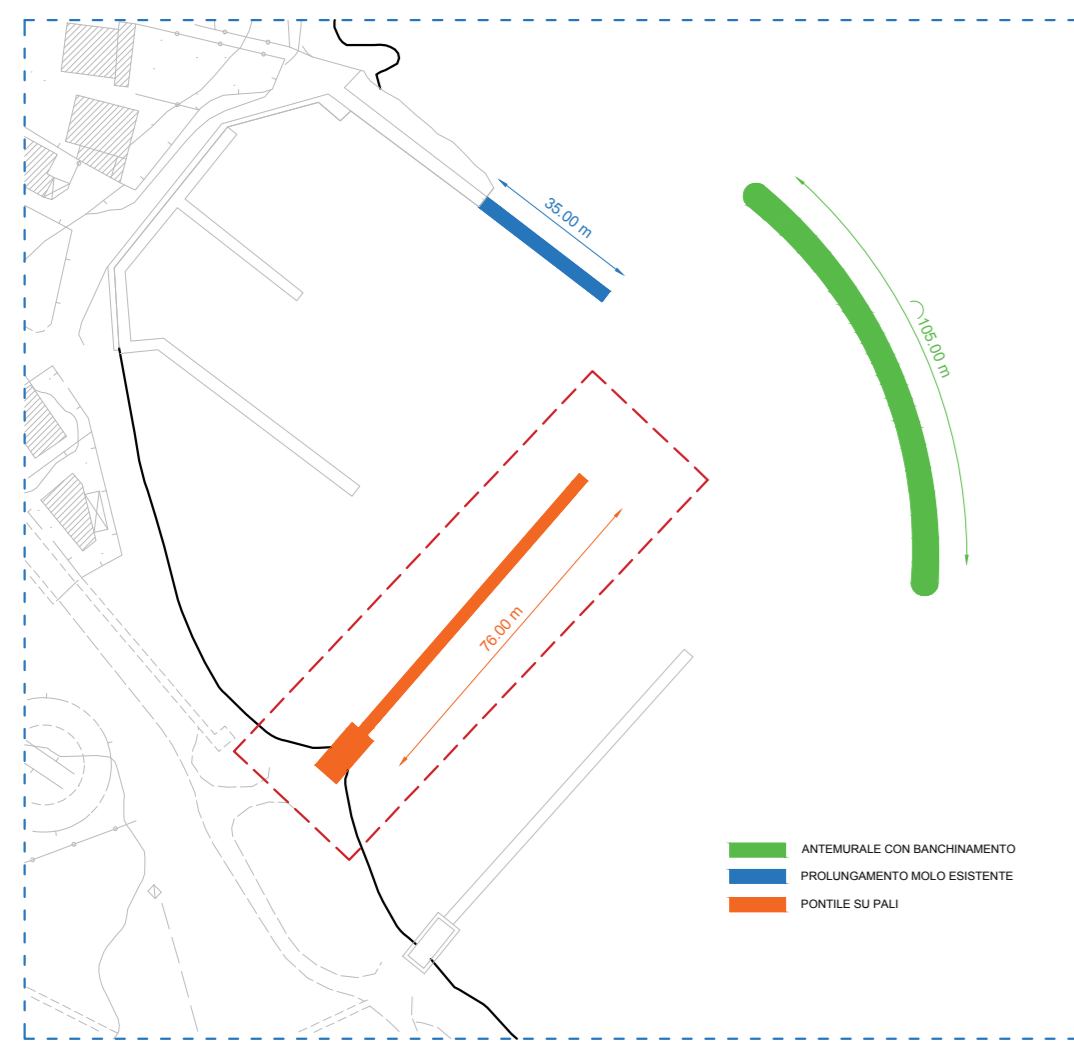


PONTILE SU PALI  
PIANTA STRUTTURA IMPALCATO

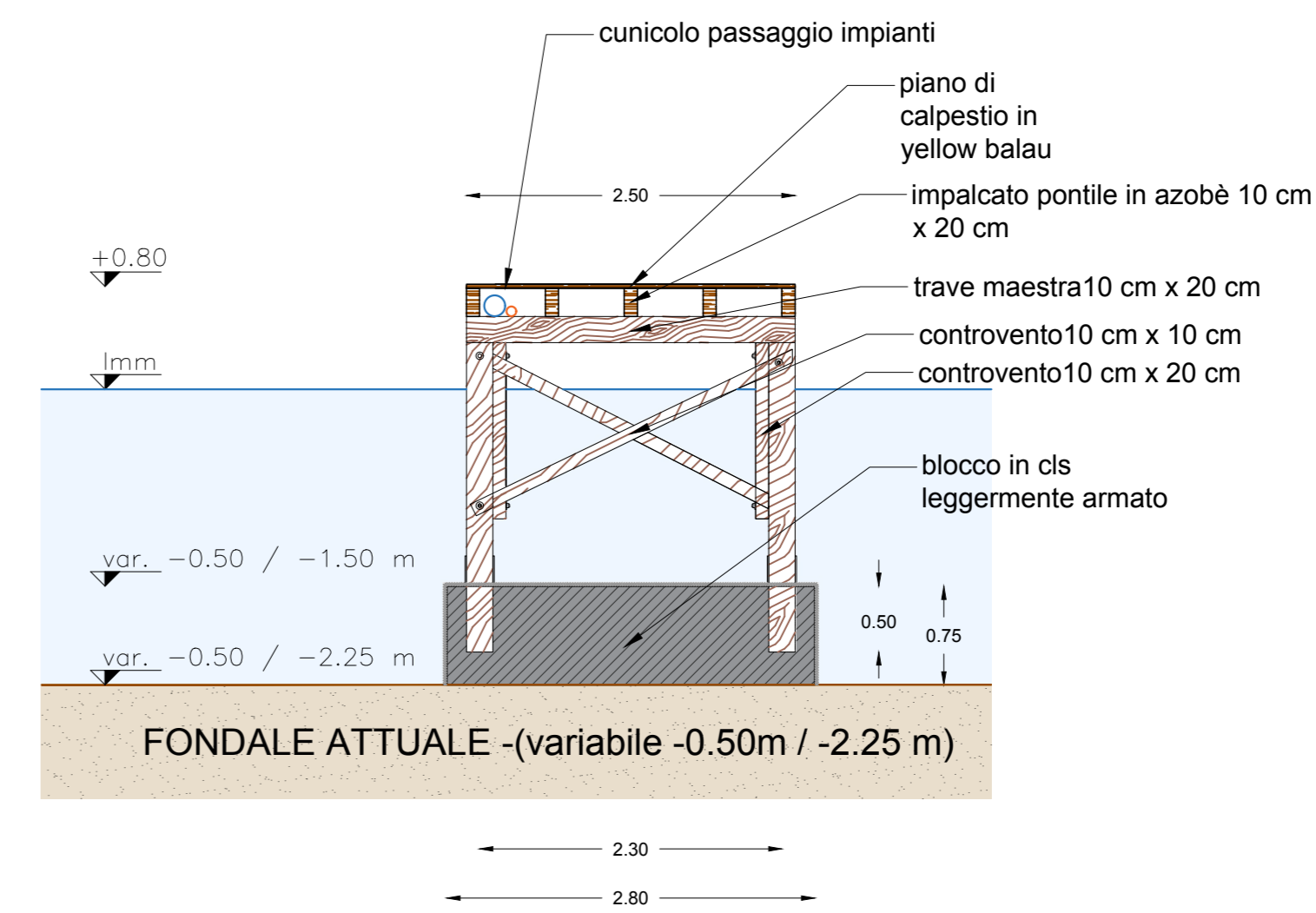
KEYPLAN INQUADRAMENTO OPERE IN PROGETTO



Scala 1:50

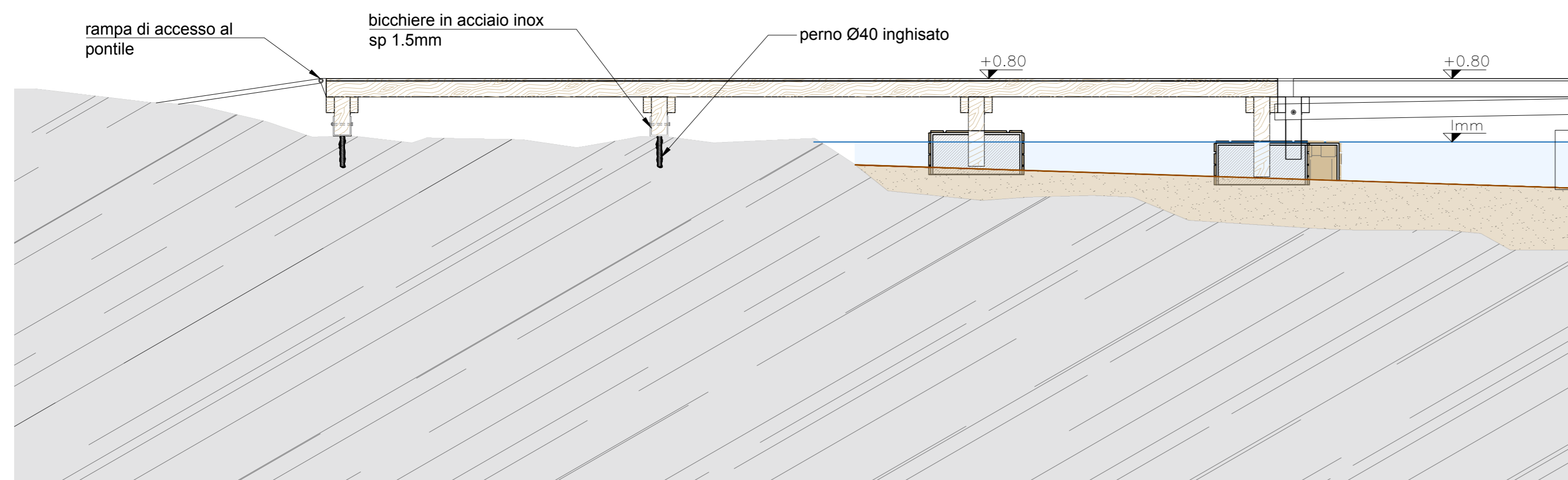
SEZIONE TRASVERSALE TIPO PONTILE SU PALI

Scala 1:50



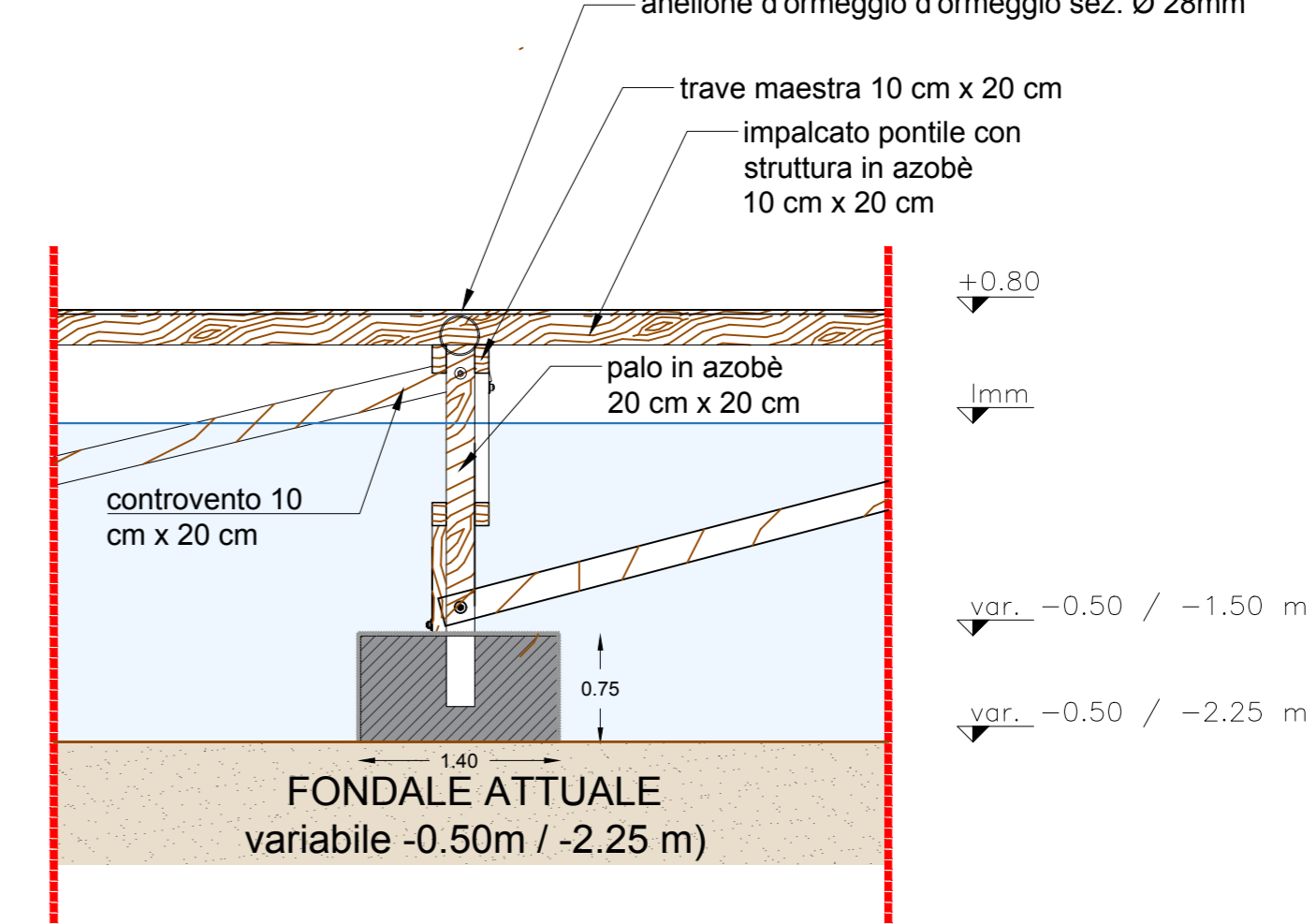
SEZIONE LONGITUDINALE A-A IMPALCATO

Scala 1:50



SEZIONE LONGITUDINALE TIPO PONTILE SU PALI

Scala 1:50

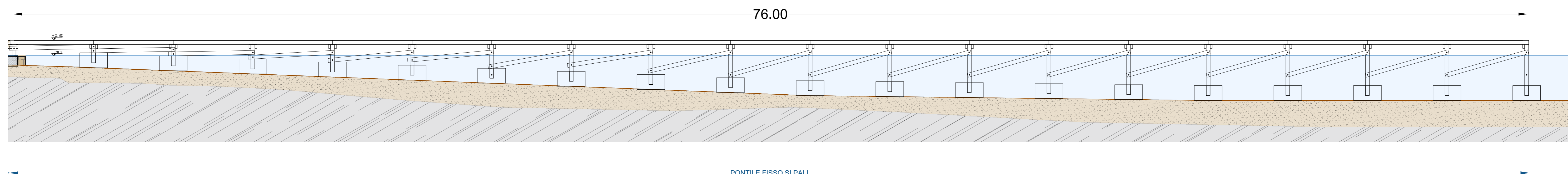


RAMPA DI ACCESSO

IMPALCATO SU PALI

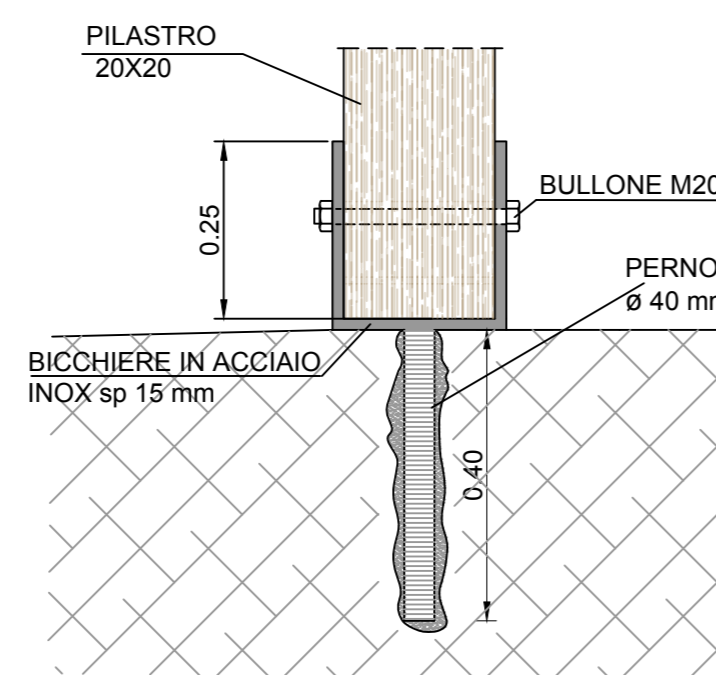
SEZIONE LONGITUDINALE PONTILE SU PALI

Scala 1:100



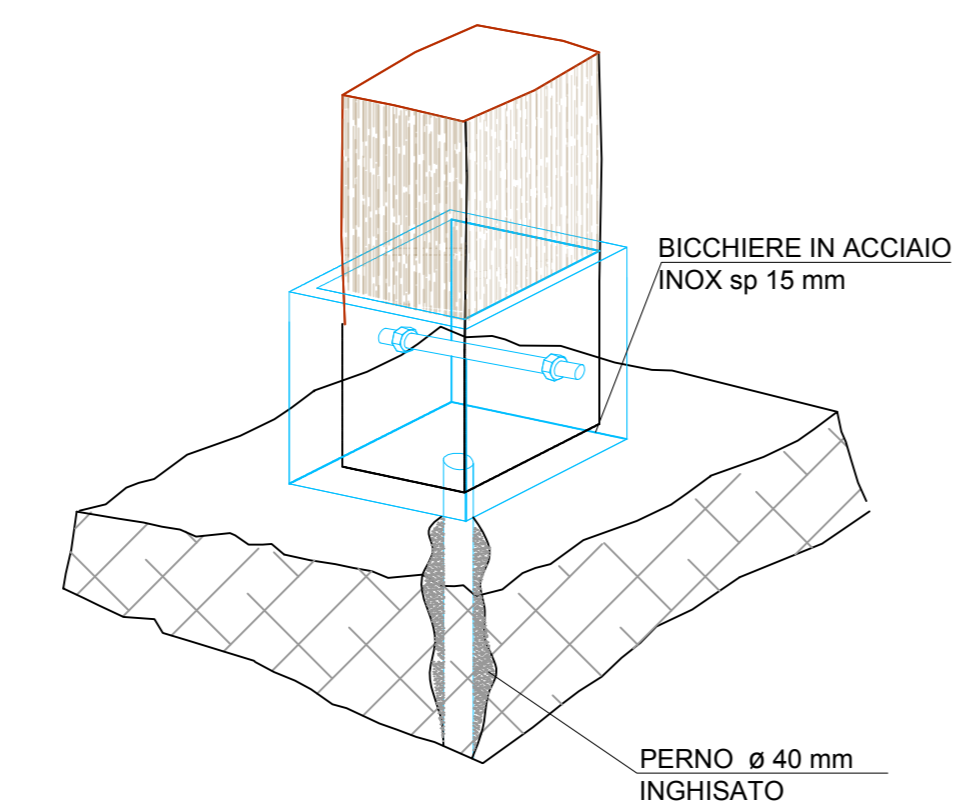
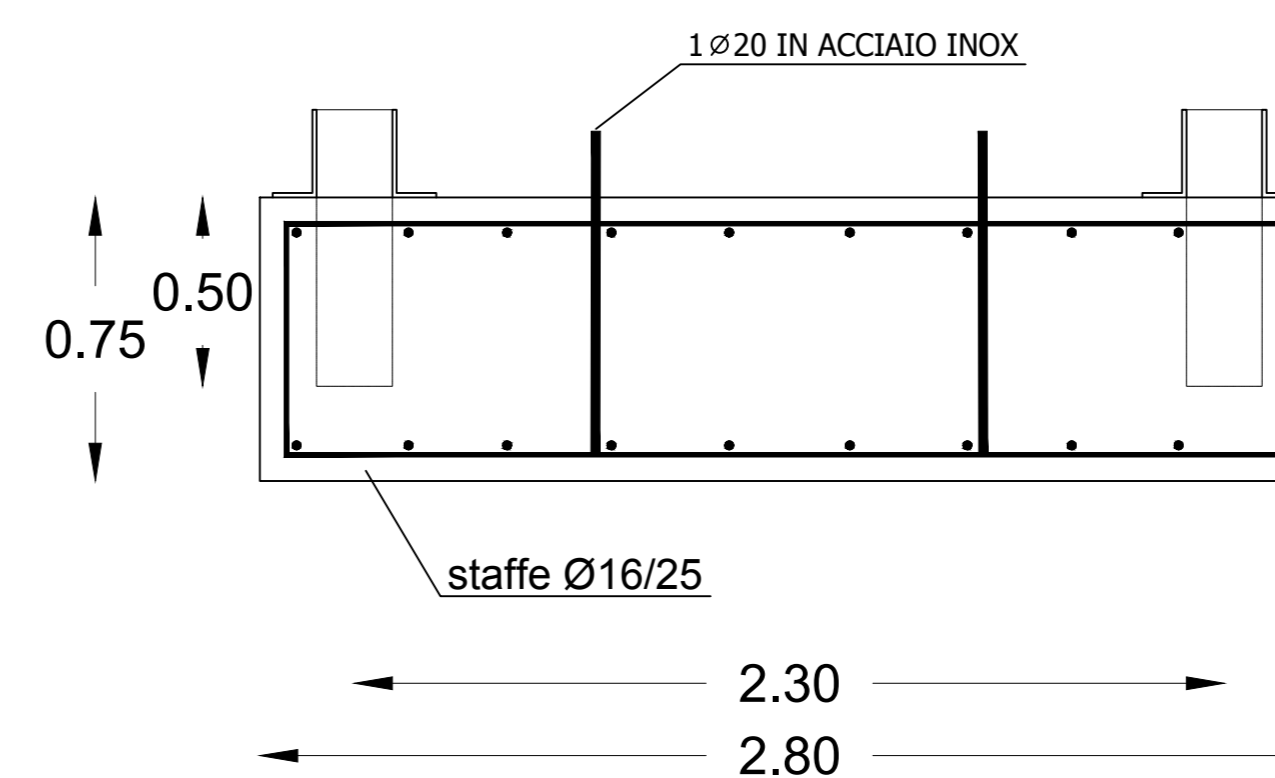
PARTICOLARE ANCORAGGIO AL FONDO ROCCIOSO

Scala 1:10



PARTICOLARE ANCORAGGIO AL FONDO SABBIOSO  
SEZIONE LONGITUDINALE

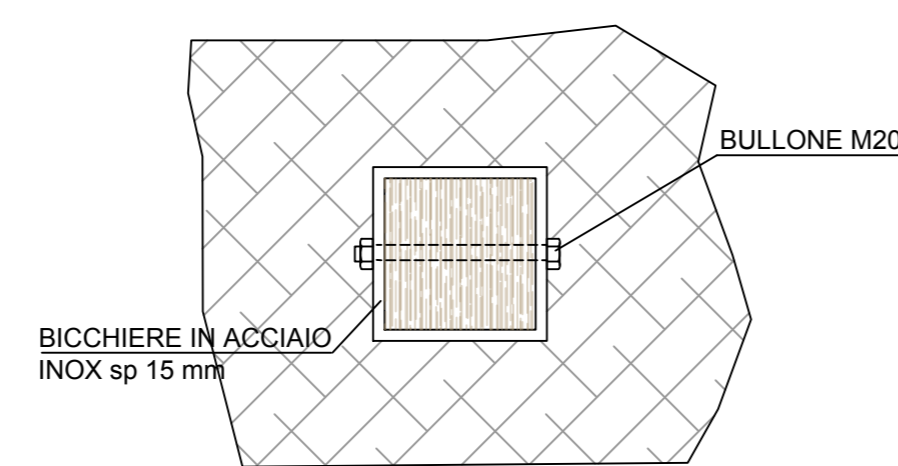
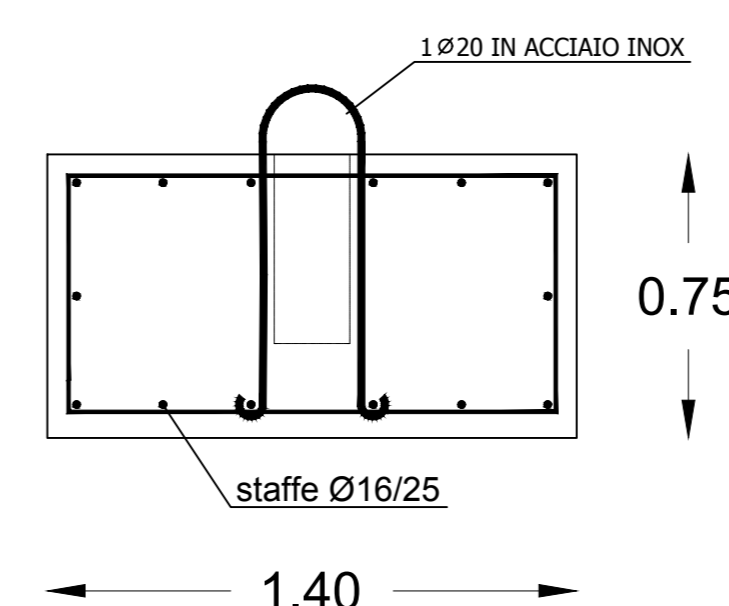
Scala 1:20



Scala 1:10

SEZIONE TRASVERSALE

Scala 1:20



Scala 1:10



COMUNE DI LOIRI PORTO SAN PAOLO

PROGETTO DI FATTIBILITA' TECNICO ECONOMICA /  
PROGETTO DEFINITIVO  
PER IL NUOVO ASSETTO DIPORTISTICO  
DEL LUNGOMARE DI PORTO SAN PAOLO

ELABORATO:

8

TITOLO:

PARTICOLARI COSTRUTTIVI PONTILI

SCALA DI RAPPRESENTAZIONE: 1:200

RIF. ELABORATO: 21-018

REVISIONI	DATA	OGGETTO
00	26-09-2022	
01		
02		
03		

RED.: EA VER.: AR APPR.: FR

PROGETTISTI:

ING. ANDREA RITOSSA S.R.L.



CRONIDE INGEGNERI  
PROVINCIA CAGLIARI  
ING. ANDREA RITOSSA  
N. 4100

COMMITTENTE:

COMUNE DI LOIRI PORTO SAN PAOLO

RESPONSABILE DEL PROCEDIMENTO:  
ING. SIMONA LEPORI