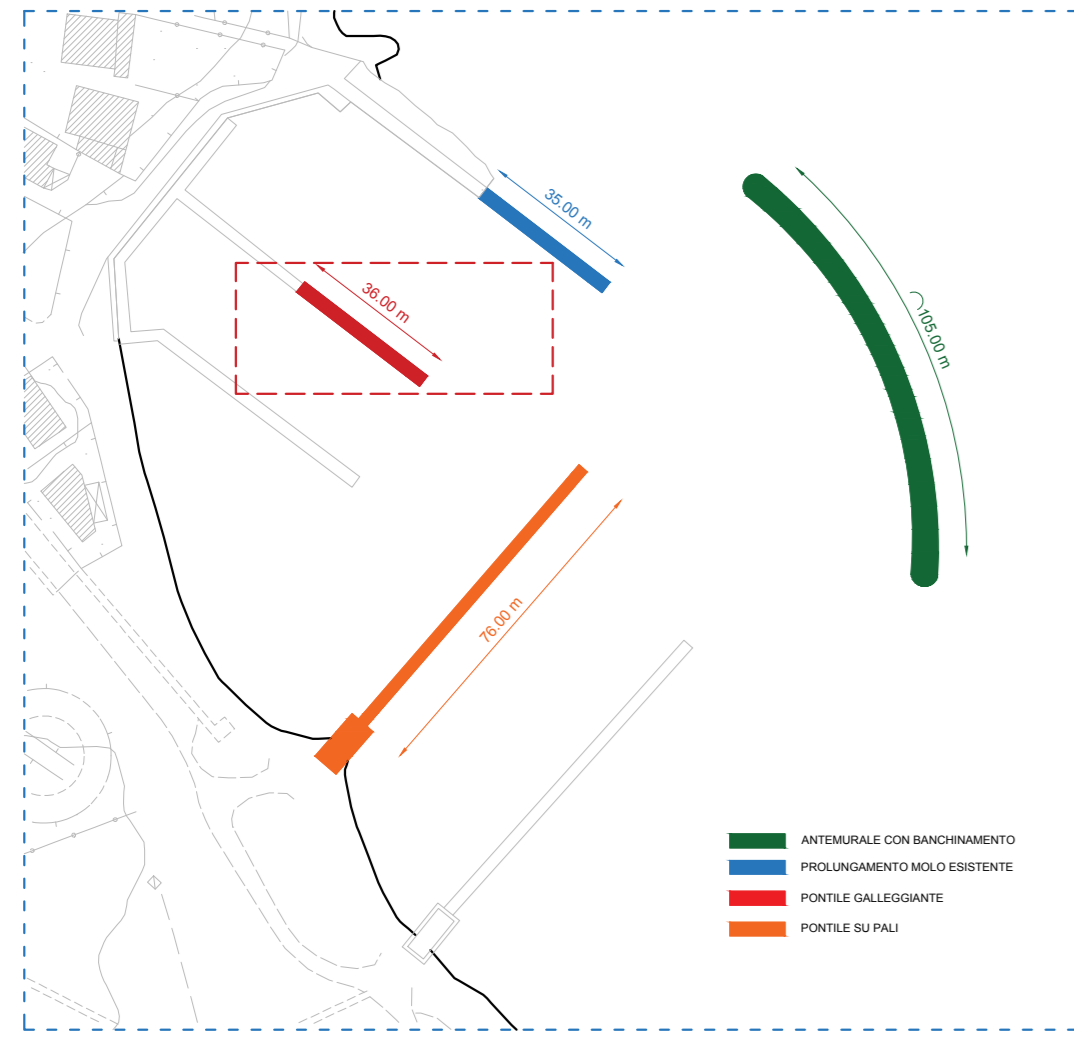
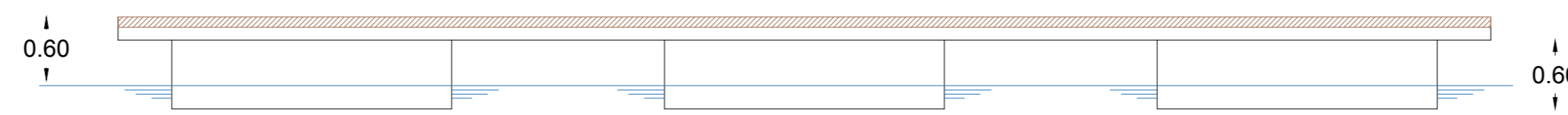


KEYPLAN INQUADRAMENTO OPERE IN PROGETTO



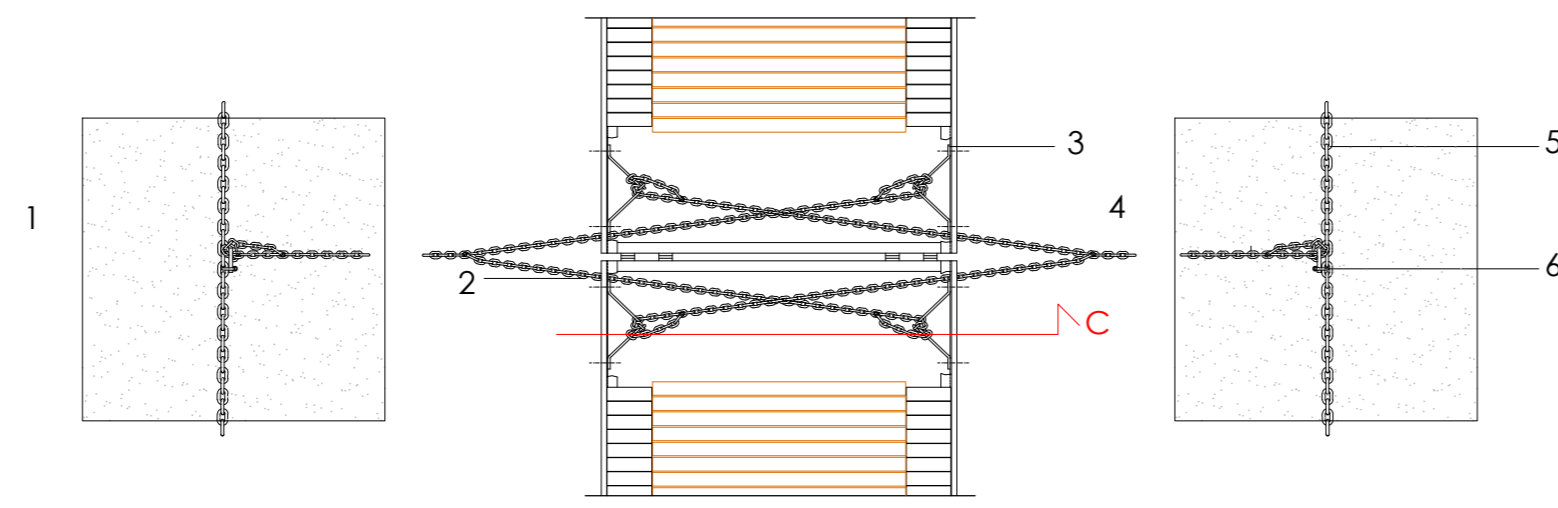
PROSPETTO PONTILE GALLEGGIANTE

Scala 1:50



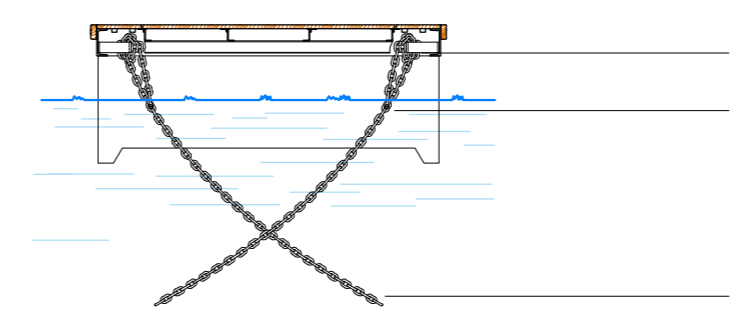
PLANIMETRIA ORMEGGIO PONTILE GALLEGGIANTE

Scala 1:50



SEZIONE TIPO PONTILE GALLEGGIANTE

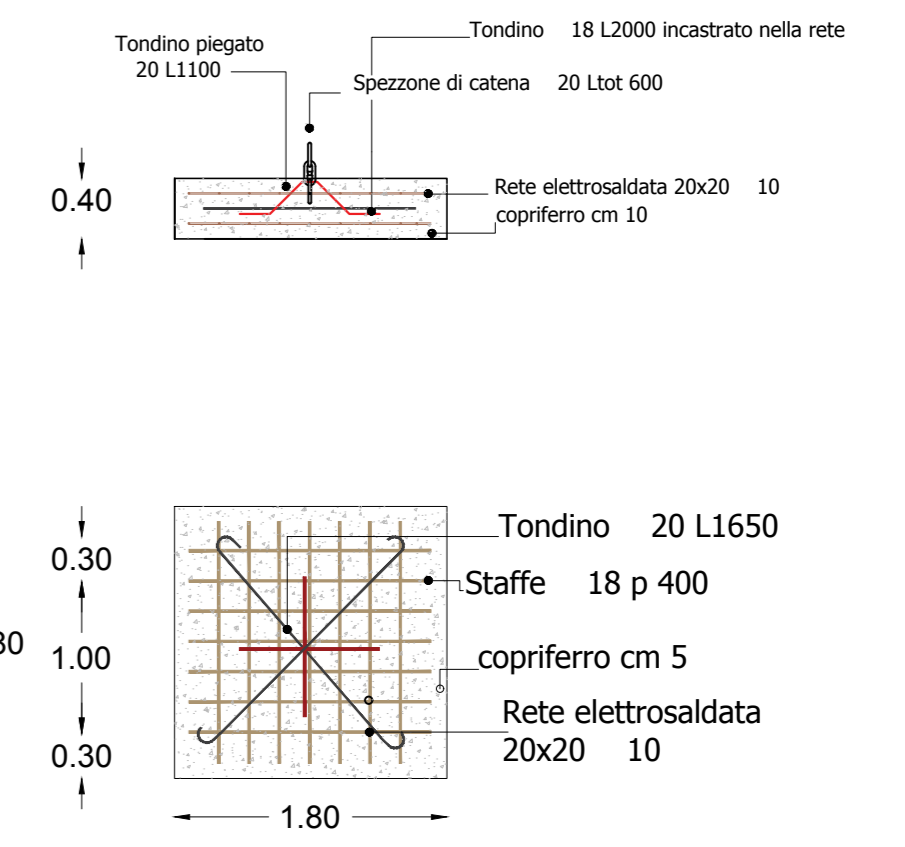
Scala 1:50



- Legenda
- 1 Corpo morto in c.a.
 - 2 Catena di ormeggio Ø24
 - 3 Staffone di ormeggio bullonato al telaio
 - 4 Grillo di fissaggio catena di ormeggio
 - 5 Catena di fondo Ø24
 - 6 Grillo di fissaggio catena di fondo
 - 7 Staffone di ormeggio bullonato al telaio
 - 8 Catena di ormeggio

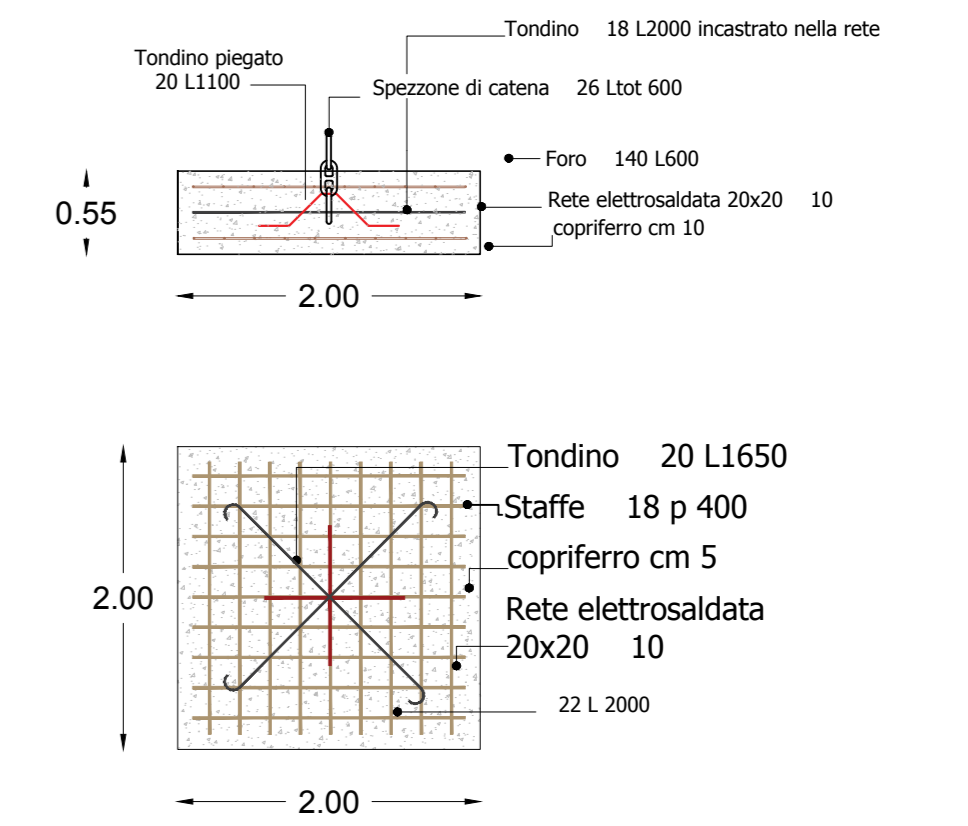
PARTICOLARI CORPO MORTO DA 3.00 T

Scala 1:50



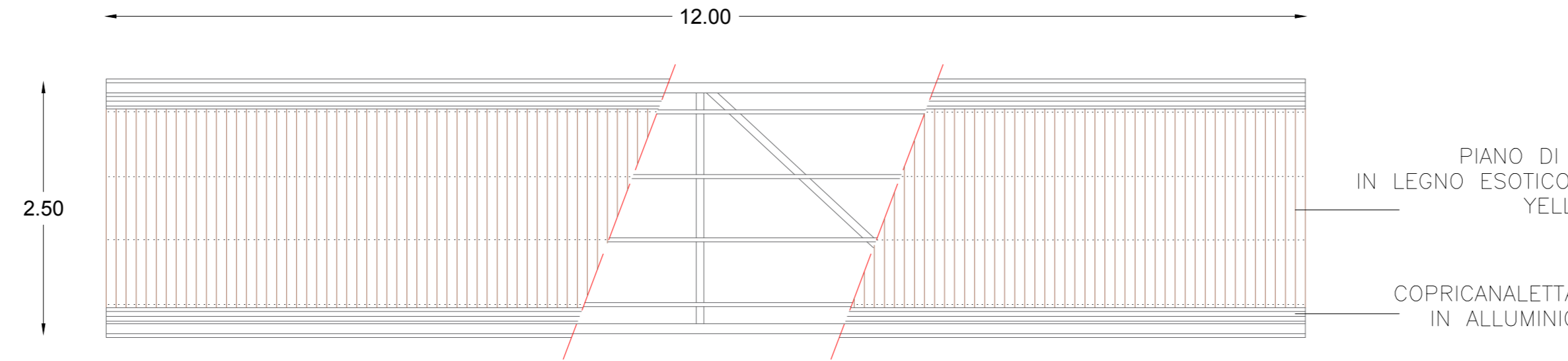
PARTICOLARI CORPO MORTO DA 5.00 T

Scala 1:50



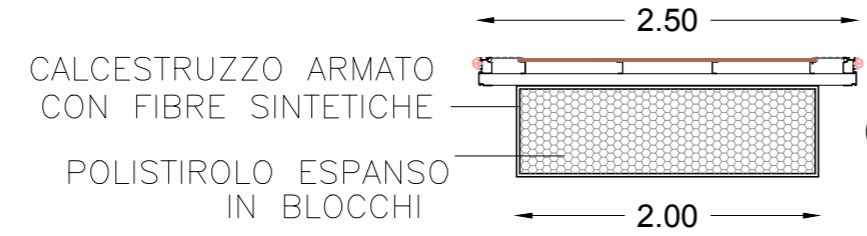
PIANTA PONTILE GALLEGGIANTE

Scala 1:50



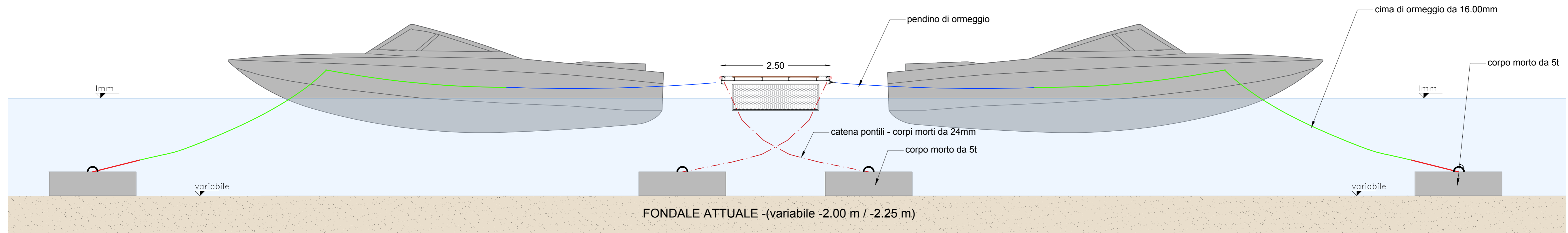
SEZIONE TRASVERSALE PONTILE GALLEGGIANTE

Scala 1:50

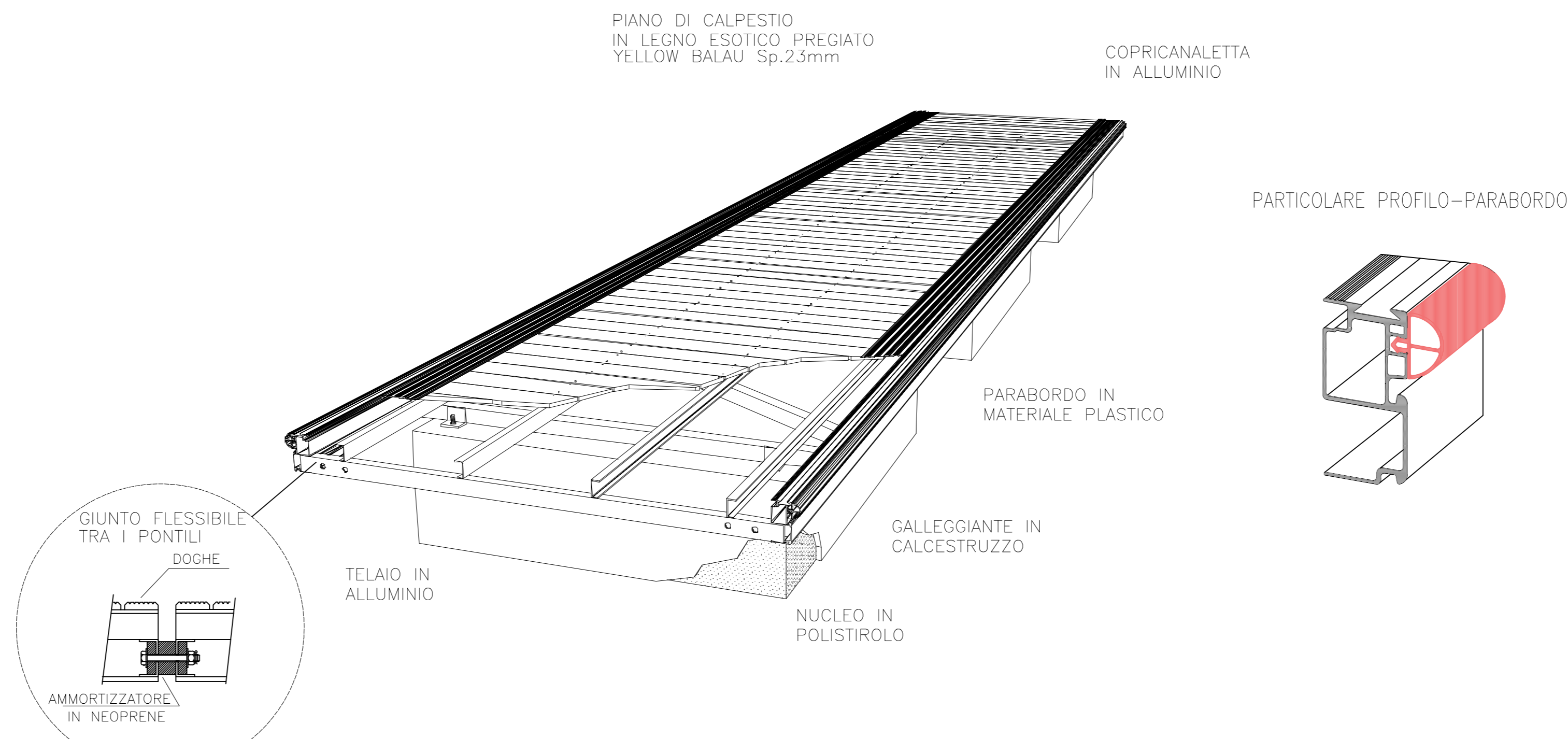


PONTILE GALLEGGIANTE
SEZIONE TIPO SISTEMA DI ORMEGGIO

Scala 1:50



VISTA ASSONOMETRICA PONTILE GALLEGGIANTE





COMUNE DI LOIRI PORTO SAN PAOLO

**PROGETTO DI FATTIBILITA' TECNICO ECONOMICA /
PROGETTO DEFINITIVO
PER IL NUOVO ASSETTO DIPORTISTICO
DEL LUNGOMARE DI PORTO SAN PAOLO**

ELABORATO:

10

TITOLO:

**PARTICOLARI COSTRUTTIVI PONTILI
GALLEGGIANTI - OPERE DI COMPLETAMENTO**

SCALA DI RAPPRESENTAZIONE: varie

RIF. ELABORATO: 21-018	
DATA	OGGETTO
00 26-09-2022	
01	
02	
03	
RED.: EA VER.: AR APPR.: FR	

PROGETTISTI:

ING. ANDREA RITOSSA S.R.L.

IAS IAP

ING. ANDREA RITOSSA

CRONINE INGEGNERI
PROVINCIA CAGLIARI
ING. ANDREA RITOSSA
N. 4100

COMMITTENTE:

COMUNE DI LOIRI PORTO SAN PAOLO

RESPONSABILE DEL PROCEDIMENTO:
ING. SIMONA LEOPORI



Il presente, o parte di esso, non può essere riprodotto in alcuna forma, in alcun modo o per nessuno scopo, senza autorizzazione. Ogni infrazione sarà perseguita a termini di legge.