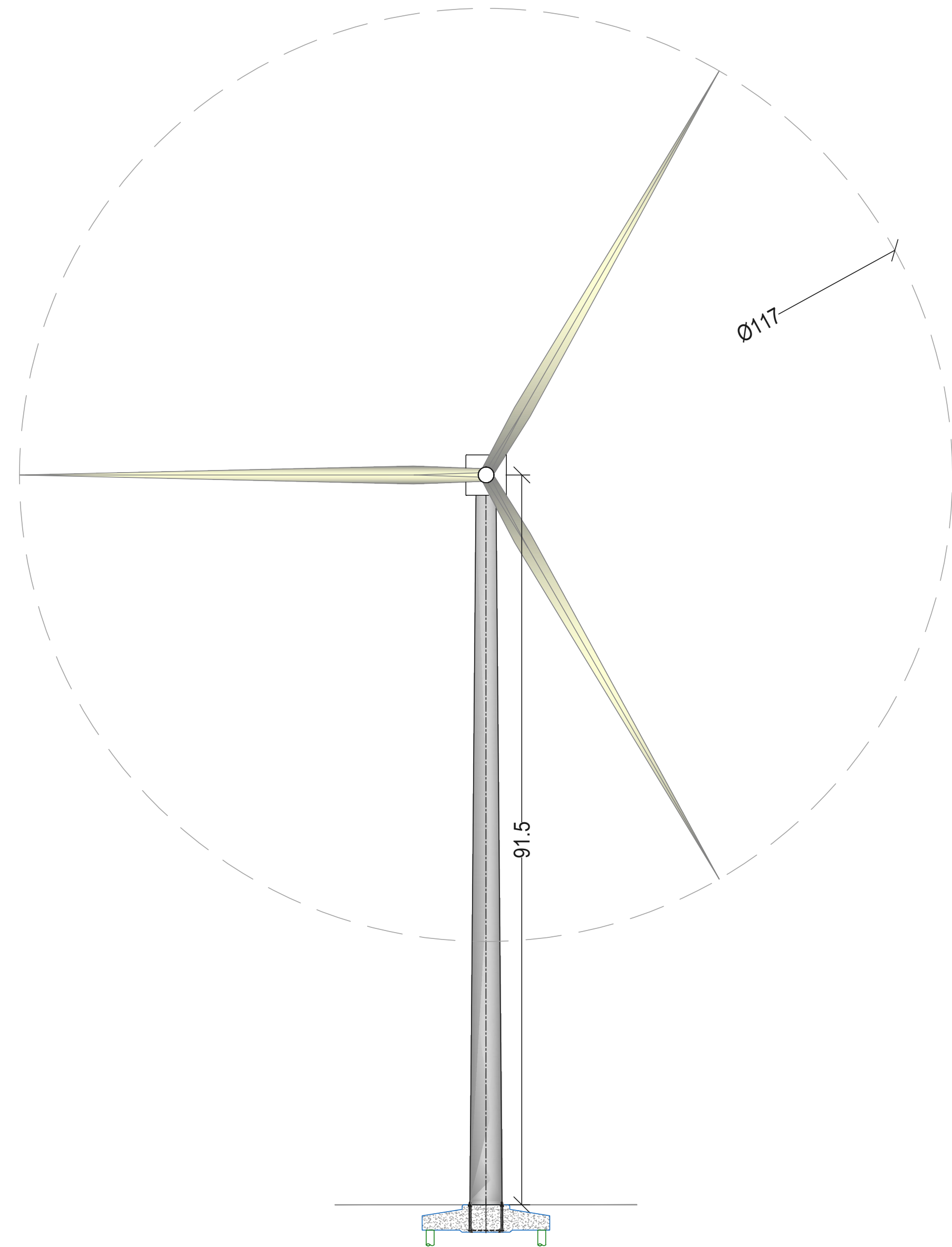
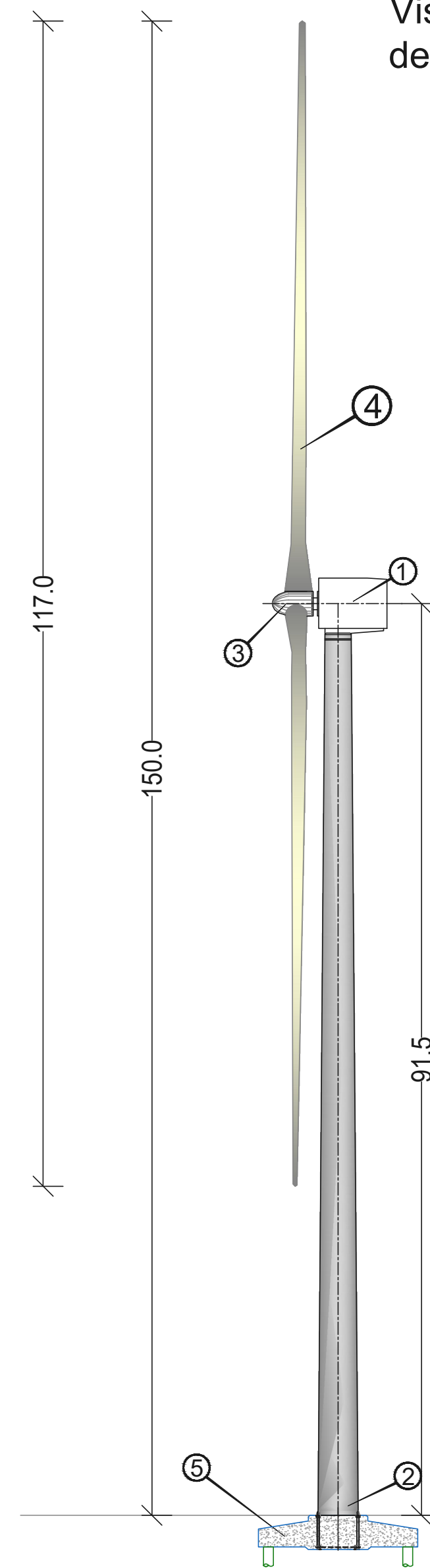


Vista frontale dell'aerogeneratore



Tutte le misure sono espresse in metri

Vista laterale dell'aerogeneratore



Scala 1:50

LEGENDA	
1	Navicella
2	Sostegno tubolare in acciaio
3	Mozzo- Altezza 91,50 m
4	Rotore pale 117,00 m
5	Fondazioni indirette
Dati Tecnici della Turbina	
Diametro rotore max	117,00 m
Potenza nominale max	4200 kW
Altezza mozzo	91,50 m
Altezza totale	150,00 m

REGIONE SICILIA
 Provincia di Palermo
 COMUNE DI CAMPOREALE

PROGETTO
POTENZIAMENTO PARCO EOLICO CAMPOREALE



PROGETTO ESECUTIVO

COMMITTENTE

ERG Wind Energy



PROGETTISTA

HE Hydro Engineering s.s.
 di Damiano e Mariano Galbo
 via Rossotti, 39
 91011 Alcamo (TP) Italy



OGGETTO DELL'ELABORATO

3-AEROGENERATORE DI PROGETTO
AEROGENERATORE VESTAS V117
 Hmozz=91,5 M, ROTORE PALE D=117 m. Htotale=150 m

REV.	DATA	ATTIVITA'	REDATTO	VERIFICATO	APPROVATO
0	luglio 2022	PRIMA EMISSIONE	IP	PA	MG

CODICE PROGETTISTA					DATA	SCALA	FORMATO	FOGLIO	CODICE COMMITTENTE			
IMP.	DISC.	TIPO DOC.	PROGR.	REV.								
CAM	EXE	TAV	0105	00	luglio 2022	1:50	A3x3	1 di 1				

NOME FILE: CAM-EXE-TAV-0104_00_aerogeneratore Vestas V117 H91.50.dwg

ERG Wind Energy S.r.l. si riserva tutti i diritti su questo documento che non può essere riprodotto neppure parzialmente senza la sua autorizzazione scritta.